

**Nobile Italia**

---

**Questione di luce.**  
*Light matters.*



# Nobile Italia

Nobile Illuminazione Srl nasce circa 30 anni fa come produttore di apparecchi di illuminazione da esterno. Oggi la Nobile Italia SpA è leader nella realizzazione di apparecchi di illuminazione a LED ed opera con successo in tutta Italia e all'estero. L'ufficio di Ricerca e Sviluppo di Roma progetta i prodotti che, in collaborazione con l'Ufficio Tecnico/Qualitativo di Milano, vengono controllati e certificati secondo le normative europee vigenti. Ciò che contraddistingue la Nobile Italia Spa è la disponibilità immediata del prodotto stoccato presso la struttura logistica di Roma.

*Nobile Illuminazione Srl was born about 30 years ago as manufacturer of outdoor lighting fittings. Today Nobile Italia SpA is leader in the realization of LED lighting fittings and is operating successfully in Italy and abroad. The Research and Development Office in Rome designs products that, in cooperation with the Technical and Quality Office in Milan, are checked and certified in compliance to European Norms. The strongest point of Nobile Italia Spa is the availability of the products in stock at Rome logistic warehouse.*

# Progettazione illuminotecnica

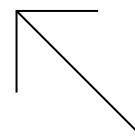
Sviluppo di progetti e verifiche illuminotecniche, calcoli di risparmio energetico.  
-  
Projects and Lighting Design studies, energy saving calculations

Prodotti in magazzino in pronta consegna.

Products in stock ready for delivery.

# +100.000

# +500



Prodotti commercializzati.  
-  
Marketed products.

Evasione degli ordini in 24h.  
-  
Orders delivery within 24hours

# Evasione degli ordini in 24h

Soddisfa in tempo reale le richieste di carattere tecnico dei clienti.  
-

Real-time support to clients' technical requests

# Technical customer care

Nazioni servite.  
-  
Countries covered.

# +20



Loop



p. 88



Combo

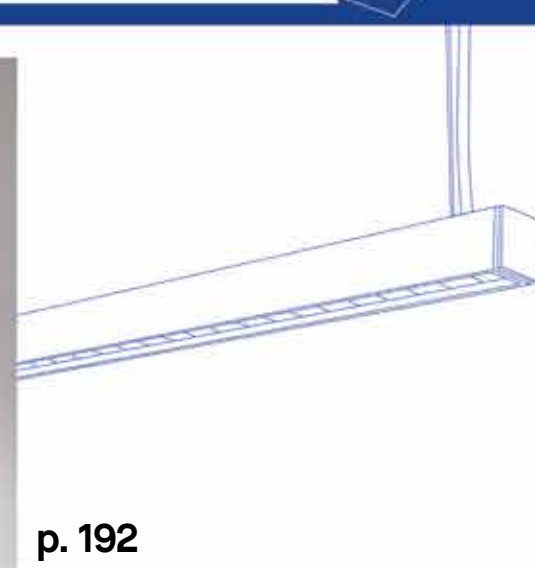


p. 80



Ecoline

p. 192



Taglio su misura

p. 204

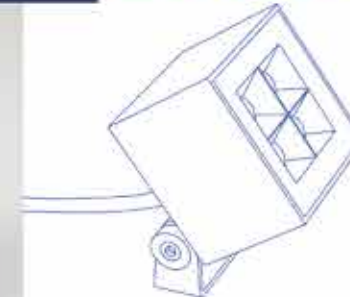


Flex



p. 520

Qubo



# Index Indoor

## Incassi

Downlight

### MODUS p. 18



M1RF p. 28

M2RF p. 28

M3RF p. 28



M1SF p. 38

M2SF p. 38

M3SF p. 38



MMRA p. 48

MMSA p. 48

Cestelli - Recessed box p. 50



M0RA p. 54

M0SA p. 58

Cestelli - Recessed box p. 60



M1RA p. 66

M2RA p. 66

M3RA p. 66



M1SA p. 72

M2SA p. 72

M3SA p. 72

Accessori - Accessories p. 76

### COMBO p. 80



C1R p. 84

C2R p. 84

C3R p. 84



C1S p. 86

C2S p. 86

C3S p. 86

### LOOP p. 88



L02F p. 92

L03F p. 92

L05F p. 94

L10F p. 96



L05A p. 94

L10A p. 96



L05F/\_W p. 94

L10F/\_W p. 96

### MINI p. 98



M35 p. 102

M45 p. 102

### DUO p. 104



D1R p. 108



D1S p. 110

### DUO MID - DUO MAXI p. 112



D2R p. 114

D3R p. 114

### Incassi Downlight p. 116



A2 p. 120

A4 p. 120



A11 p. 128

A11AR p. 128

A11IP p. 126

A11R p. 126

A11S p. 126

A19 p. 128



A12 p. 134

A12AR p. 134

A12IP p. 132

A12R p. 132

A12S p. 132



R28 p. 138

R29 p. 138

R30 p. 138

### Gesso Recessed plaster p. 140



9093 p. 144

9094 p. 144

9095 p. 144

9096 p. 145

9098 p. 145

9097 p. 145

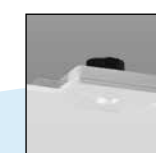
9107 p. 146

9108 p. 146

9109 p. 146

D1/DUO p. 147

Montaggio - Installation p. 151



9113/LED p. 148

9114/LED p. 148

9115/LED p. 148

9116/LED p. 149

9117/LED p. 149

9118/LED p. 149

9119/LED p. 150

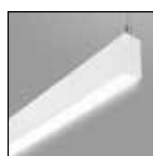
Montaggio - Installation p. 151

# Index Indoor

## Sistemi lineari

Linear system

### Solo32 LED Linear System p. 154



SA	p. 164
SB	p. 166
SC	p. 168
SD	p. 170
SE	p. 172
SF	p. 174
SL	p. 176
SSA	p. 178
SSB	p. 180
SSC	p. 182
SSD	p. 184
SSL	p. 186
Accessori - Accessories	p. 188

### ECOLINE p. 192



EL1200/___/U	p. 196
EL1200/___/S	p. 198

### LED strip p. 202

#### FLEX p. 204



FL01	p. 208
FL02	p. 210
FL03	p. 212
FL04	p. 214
FL05	p. 216
FL05/RGB	p. 218
Taglio su misura FLEX FLEX customized length	p. 220

#### LED strip indoor p. 224



70001	p. 230
70041	p. 232
70081	p. 234
70091	p. 236
80060	p. 238
80100	p. 240
80200	p. 242
80300	p. 244
80340	p. 246
80400	p. 248
80500	p. 250

#### LED strip outdoor p. 252



70011	p. 256
70051	p. 258
70101	p. 260
80070	p. 262
80310	p. 264
80350	p. 266

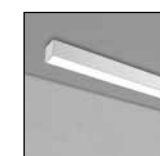
#### LED strip color changing p. 268



80321/RGB	p. 272
80322/RGBW	p. 274
80331/RGB	p. 276
80332/RGBW	p. 278
80370/DIN	p. 280
80380/DIM/WARM	p. 282

#### Taglio su misura STRIP STRIP customized length p. 284

### Profili architeturali PA p. 290



PA/01	p. 292
PA/02	p. 294
PA/03	p. 296
PA/04	p. 298
PA/06	p. 300



PA/05	p. 302
PA/07	p. 304

#### Compatibilità strip e profili Strip and profiles compatibility p. 288

### Profili in alluminio Aluminium profiles p. 306



BARRA/STRIP/3	p. 308
BARRA/STRIP/3E	p. 308
BARRA/STRIP/7	p. 309
BARRA/STRIP/10	p. 308
BARRA/STRIP/14	p. 309
BARRA/STRIP/18	p. 310
BARRA/STRIP/19	p. 309



BARRA/STRIP/4	p. 312
BARRA/STRIP/5	p. 312
BARRA/STRIP/9	p. 312
BARRA/STRIP/15	p. 313
BARRA/STRIP/16	p. 313
BARRA/STRIP/17	p. 313



BARRA/STRIP/6	p. 314
BARRA/STRIP/8	p. 314
BARRA/STRIP/11	p. 314
BARRA/STRIP/12	p. 315
BARRA/STRIP/22	p. 315

#### Accessori Accessories p. 311

### Profili in gesso Gypsum linear profiles p. 316



P1	p. 320
P2	p. 320
P3	p. 320
P11	p. 321
P12	p. 321
P13	p. 321



P4	p. 322
P5	p. 322
P7	p. 322
P8	p. 323
P8/B	p. 323
P9	p. 323
P9/B	p. 323
P10	p. 323
P14	p. 324
P15	p. 324



P6	p. 326
P6/B	p. 326
P16	p. 326
P17	p. 326
P18	p. 327
P19	p. 327
P20	p. 327



# Index Indoor

## Sistema pannello LED

LED panel

### Pannello LED LED panel



LPX33 p. 336

LPX66 p. 336

LPX66 CRI90 p. 336

LPX312 p. 336

LPX312 CRI90 p. 336

Accessori - Accessories p. 338

LPXM66/A CRI90 p. 342

LPXM66/B CRI90 p. 342

LPXM66/C CRI90 p. 342

LPXM312/A CRI90 p. 342

LPXM312/B CRI90 p. 342

LPXM312/C CRI90 p. 342

Accessori - Accessories p. 344

LPVM66/A CRI90 p. 348

LPVM66/B CRI90 p. 348

LPVM66/C CRI90 p. 348



LPR40 p. 352

LPR50 p. 352

LPR60 p. 352

Accessori - Accessories p. 356

## Sistemi a proiezione

Projection system

### TLM Track Linear Module



T01 p. 364

T02 p. 364

T03 p. 364

T04 p. 364

T05 p. 364

### Proiettori LED da binario LED spotlights



R50 p. 370

R51 p. 372

R52 p. 374



A31 p. 378

A32 p. 380

A33 p. 382



R39 p. 388

R40 p. 390

R41 p. 392



R42 p. 394



R26 p. 398

R27 p. 398

### Binari Track



S\_P p. 402

S\_R p. 404

S\_H p. 406

### Proiettori LED decorativi Decorative LED spotlights



DL040 p. 416

DL040/2 p. 416

DL043 p. 416

DL041 p. 420

DL041/2 p. 420

DL042 p. 420

## Plafone / Sospensione / Piantana

Ceiling / Suspension / Floor lamp

### Plafoni e sospensioni Ceiling and suspension



DL013 p. 424

R25 p. 424



9107/CL p. 425

9108/CL p. 425



DL030 p. 426

DL031 p. 426



DL032 p. 428

DL034 p. 428

### Piantana Floor lamp



DL044 p. 430

### TRIS



PLDR22 p. 436

PLDR33 p. 436

PLDR40 p. 436



PLDS22 p. 438

PLDS33 p. 438

PLDS40 p. 438

### Applique decorativo Decorative wall lamp



DL001 p. 446

DL002 p. 447

DL003 p. 448

DL004 p. 449

DL005 p. 452

DL006 p. 453

DL007 p. 454

DL008 p. 456

DL009 p. 457

DL010 p. 458

DL011 p. 459

DL012 p. 455

DL014 p. 450

DL015 p. 451

DL016 p. 442

DL017 p. 443

DL018 p. 444

### Applique in gesso Plaster wall lamp



DLG101 p. 462

DLG201 p. 463

DLG102 p. 464

DLG202 p. 465

# Index Outdoor

## Incassi

*Recessed*

**KEY** p. 468



K30	p. 472
K50	p. 472
K77	p. 472



90970	p. 492
90971	p. 492
90990	p. 496
91000	p. 496
254/RGB	p. 500
252/RGB	p. 500

**Incassi a pavimento** p. 474  
*Recessed inground*



93010	p. 478
93011	p. 478
93012	p. 478
93020	p. 480
93021	p. 480
93022	p. 480



210	p. 504
211	p. 504
212	p. 504
210/INOX	p. 508
211/INOX	p. 508



A50	p. 484
A51	p. 484
A52	p. 484
A6	p. 488
A7	p. 488
A17	p. 488

## Sistemi a proiezione

*Projection system*

**FOCUS** p. 512



F1	p. 516
F2	p. 516
F3	p. 518
F4	p. 518

**QUBO** p. 520



Q1	p. 524
Q2	p. 524
Q3	p. 524

**Proiettori** p. 526  
*Projectors*



93100	p. 530
93101	p. 530
A8	p. 534
A18	p. 534
255/RGB	p. 538
253/RGB	p. 538

## Parete / Plafone

*Wall / Ceiling*

**SLOT** p. 540



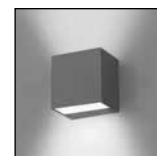
SL05	p. 544
SL12	p. 544

**Segnalazione a parete** p. 546  
*Wall washlights*



241	p. 550
KIT/241	p. 550
241/G	p. 552
KIT/241/G	p. 552

**BRIK** p. 554



BA10/1A	p. 558
BA20/1A	p. 558
BA30/1A	p. 558
BA10/2A	p. 560
BA20/2A	p. 560
BA30/2A	p. 560



33000	p. 564
-------	--------



PN10	p. 565
------	--------

**Plafoniera LED** p. 578  
*LED surface-mounted light*



PLIR28	p. 582
PLIR33	p. 582
PLIR40	p. 582



PLIS28	p. 584
PLIS33	p. 584
PLIS40	p. 584

## Bollard

**BOLLARD** p. 566



SK030	p. 570
SK060	p. 570
SK090	p. 570



PN30	p. 574
PN60	p. 574



33040	p. 576
-------	--------

# Driver and control units

## Alimentatori

Power supplies

### Driver mA p. 588

5701	p. 588
5720	p. 588
5829	p. 588
5730	p. 588
5780	p. 589
5750	p. 589
5760	p. 589
5770	p. 589
5771	p. 590
5787	p. 590

### Driver Vdc p. 590

5855	p. 590
5788	p. 591
5789	p. 591
5782	p. 591
5674	p. 591
5673	p. 592
5678	p. 592
5783	p. 592
5784	p. 592
5677	p. 593
5672	p. 593
5675	p. 593
5676	p. 593
5785	p. 594
5786	p. 594

## Alimentatori dimmerabili

Dimmable power supply

### Driver dim p. 596

5687	p. 596
5781	p. 598
5800	p. 596
5801	p. 596
5802/T	p. 596
5808	p. 596
5813	p. 597
5814	p. 597
5818	p. 597
5819	p. 597
5828	p. 597
5833	p. 598
5839	p. 598
5840	p. 598
5860	p. 598
KIT EM/LED/1H	p. 599
KIT EM/LED/3H	p. 599

## Unità di gestione

Control units

### Convertitori DALI/DMX DALI/DMX converter p. 599

5802	p. 599
5815	p. 599

### Touch panel system & remote control p. 599

5920/RGB	p. 599
5930/RGBW	p. 600
5940/U	p. 600
5941/C	p. 600
5942/T	p. 600
5950/TW	p. 600
5951/C	p. 601
5952/T	p. 601
186181/RF	p. 601
536846/T	p. 601
186154/IR	p. 601

### Dimmerazione del colore Color dimming p. 602

186136/M	p. 602
186144/P	p. 602
186155/DIMMER	p. 602
5862	p. 602
5856	p. 602

### Sistemi DMX DMX system p. 603

5830	p. 603
5831	p. 603
5832	p. 603
5811	p. 603
5810	p. 603
186153/DMX	p. 603

### Sistemi bluetooth e Wi-Fi Wi-Fi and bluetooth system p. 604

5861	p. 604
5834/B	p. 604
5864	p. 604

### Sistemi DALI DALI system p. 605

186138/DALI	p. 605
5854	p. 605
5834	p. 605
186189/L	p. 620
186276/LS	p. 620
186210/S	p. 620
186220/XS	p. 620
186320/SME	p. 620
186321/FME	p. 620

### Amplificatori di segnale Signal amplifier p. 606

5812	p. 606
186142/S	p. 606
5921/S	p. 606

# noble

La luce a LED negli spazi interni può assumere diverse forme, essere parte integrante dell'architettura o elemento di design, caratterizzare l'ambiente disegnando nuove prospettive, essere elemento essenziale e funzionale garantendo il massimo comfort visivo. Incasso, plafone, sospensione o applique. Luce diffusa o d'accento, spot o linea continua. Una vasta gamma di soluzioni per la maggior parte delle applicazioni possibili.

*LED lighting can assume different shades in indoor spaces. It becomes integral part of the architecture or it enhances it as a design element. It can lay out new environment perspectives and being at the same time a necessary and functional element because of the visual comfort it allows. Recessed, ceiling-mounted, suspended or wall-mounted installation for different kind of lighting: diffuse, accent lighting, spot or continuous linear. A large range of solutions to most part of possible applications.*

# Modus

Lo stile semplice e minimalista di questo prodotto racchiude in sé qualità uniche ed innovative sia dal punto di vista estetico che dal punto di vista funzionale. È facile da installare, sia nella modalità fissa che in quella orientabile. È flessibile grazie alla presenza di numerosi accessori e ad una gamma di alimentatori multipower da cui derivano più di 4000 codici configurabili.

È disponibile nella versione tonda e quadrata, in 5 differenti misure, con 3 fasci di apertura e 3 temperature di colore.

La possibilità di scegliere il riflettore tra 5 differenti finiture - bianco, nero, oro, argento opaco e cromo - nella versione con cornice o trimless, lo rendono adatto a tutti gli ambienti e, soprattutto, ai vari stili di arredamento e colori dello spazio circostante. È l'ideale per progetti in continua evoluzione e, grazie ai requisiti di alto livello per la resa cromatica e UGR<19 e UGR<16, particolarmente adatto per garantire un comfort ottimale a chi vive lo spazio.

*The simple and minimalist style of this product holds original and innovative qualities, both from an aesthetics and functional point of view.*

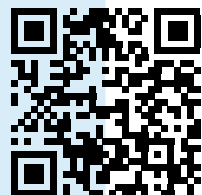
*Modus is easy to install, in both fixed and adjustable versions.*

*It's flexible thanks to the large offer of accessories and to the multi-power drivers that allows to have more than 4000 different versions to configure.*

*For both round and square versions you can choose amongst 5 possible sizes, 3 optics and 3 colour temperatures.*

*The reflector is available in 5 different finishing - white, black, gold, silver matt and chrome - both for frame and trimless version: a versatile and well-integrated product for all styles and colours of interior design and surrounding architecture. Modus*

*is the right solution for projects under continuous evolution. Thanks to the high standard of colour rendering index and the certified UGR <19 and UGR <16, it's the perfect answer to those who look for an optimal comfort and wellness living feeling.*



[nobile.it/modusconfigurator](https://nobile.it/modusconfigurator)

Collegati per configurare il codice di Modus in base alle tue esigenze.  
Connect and configure Modus code according to your needs.



M1RF p. 28

M2RF p. 28

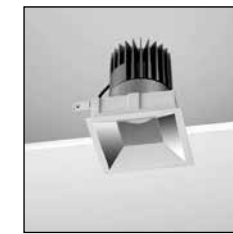
M3RF p. 28



MMRA p. 48

MMSA p. 48

Cestelli - Recessed box p. 50



M1SF p. 38

M2SF p. 38

M3SF p. 38



M0RA p. 54

M0SA p. 58

Cestelli - Recessed box p. 60



M1RA p. 66

M2RA p. 66

M3RA p. 66



M1SA p. 72

M2SA p. 72

M3SA p. 72

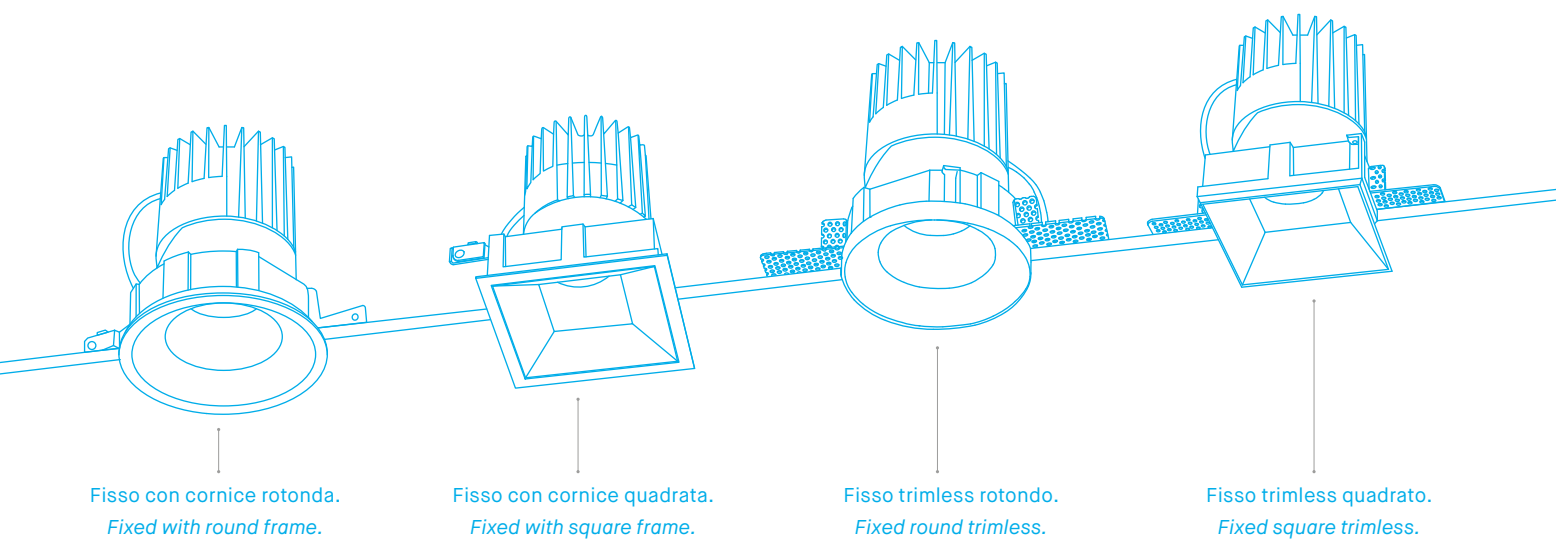




Ristorante Assunta  
Progetto illuminotecnico:  
Arch. Lucia Berardinelli

## Versione fissa - Fixed version

from page 26



Fisso con cornice rotonda.  
Fixed with round frame.

Fisso con cornice quadrata.  
Fixed with square frame.

Fisso trimless rotondo.  
Fixed round trimless.

Fisso trimless quadrato.  
Fixed square trimless.

M	.	.	.	/	.	.	/	.	.	.	.	/	X	.
1	2	3	4	5	6	7	8	9						

### 1 - Misura modulo

1=100mm; 2=125mm; 3=150mm.

### 2 - Forma anello

R=tondo; S=quadro

### 3 - Orientamento

F=fisso;

### 4 - Installazione a soffitto

C=cornice; T=senza cornice

### 5 - Tipo di fascio

M=medio 20°; F=largo 40°; A=asimmetrico

### 6 - Temperatura di colore

3K=3000K; 4K=4000K

### 7 - Potenza

13W — 18W — 25W — 38W

### 8 - Finitura riflettore

B=nero; C=cromo; G=oro; M=argento opaco; W=bianco

### 9 - Driver

1=ON-OFF Made in Italy; 2=PUSH/DIM 1-10V Made in Italy;  
3=DALI Made in Italy; 6=ON-OFF.

### 1 - Module dimension

1=100mm; 2=125mm; 3=150mm

### 2 - Ring shape

R=round; S=square

### 3 - Orientation

F=fixed;

### 4 - Ceiling installation

C=frame; T=trimless

### 5 - Emission type

M=medium 20°; F=flood 40°; A=asymmetric

### 6 - Colour temperature

3K=3000K; 4K=4000K

### 7 - Power

13W — 18W — 25W — 38W

### 8 - Reflector finishing

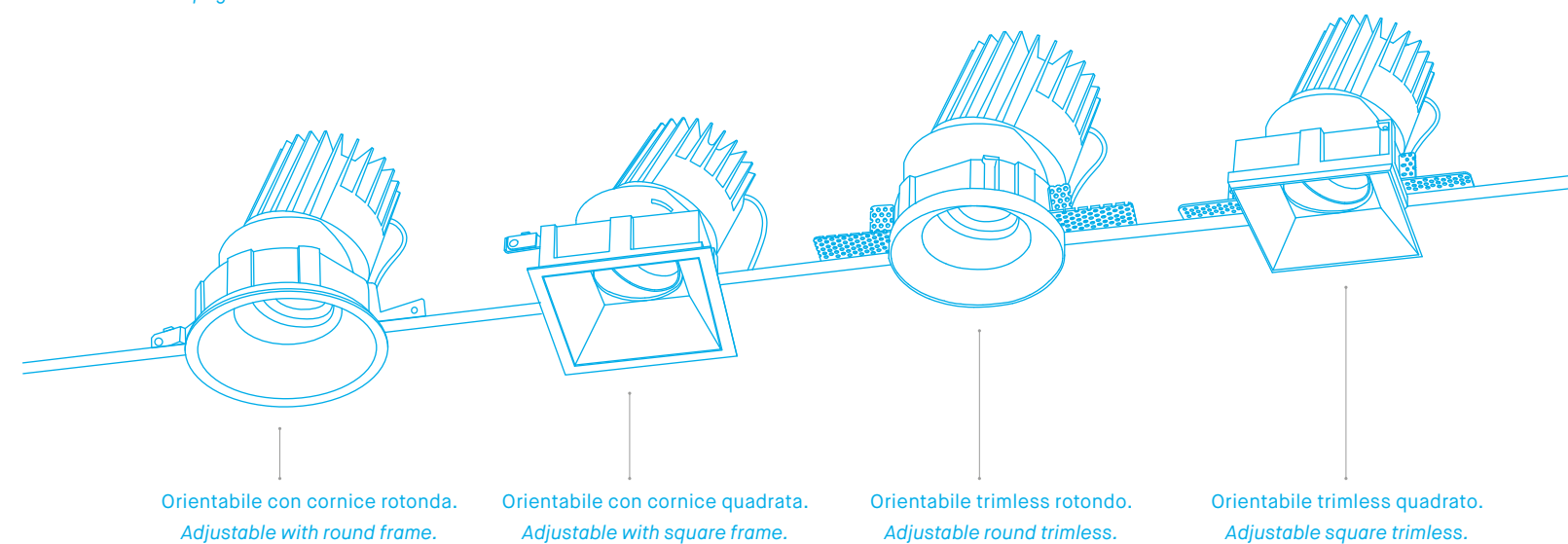
B=black; C=chrome; G=gold; M=silver matt; W=white

### 9 - Driver

1=ON-OFF Made in Italy; 2=PUSH/DIM 1-10V Made in Italy;  
3=DALI Made in Italy; 6=ON-OFF.

## Versione orientabile - Adjustable version

from page 46



Orientabile con cornice rotonda.  
Adjustable with round frame.

Orientabile con cornice quadrata.  
Adjustable with square frame.

Orientabile trimless rotondo.  
Adjustable round trimless.

Orientabile trimless quadrato.  
Adjustable square trimless.

M	.	.	.	/	.	.	/	.	.	.	.	/	X	.
1	2	3	4	5	6	7	8	9						

### 1 - Misura modulo

M=45mm; O=68mm; 1=100mm; 2=125mm; 3=150mm.

### 2 - Forma anello

R=tondo; S=quadro

### 3 - Orientamento

A=orientabile

### 4 - Installazione a soffitto

C=cornice; T=senza cornice

### 5 - Tipo di fascio

M=medio 20°; F=largo 40°

### 6 - Temperatura di colore

2K=2700K; 3K=3000K; 4K=4000K;

### 7 - Potenza

4W — 7,5W — 11W — 13W — 18W — 25W — 38W

### 8 - Finitura riflettore

B=nero; C=cromo; G=oro; M=argento opaco; W=bianco

### 9 - Driver

1=ON-OFF Made in Italy; 2=DIM 1-10V Made in Italy; 2P=PUSH Made in Italy;  
3=DALI Made in Italy; 6=ON-OFF; 7=DIM 1-10V.

### 1 - Module dimension

M=45mm; O=68mm; 1=100mm; 2=125mm; 3=150mm

### 2 - Ring shape

R=round; S=square

### 3 - Orientation

A=adjustable

### 4 - Ceiling installation

C=frame; T=trimless

### 5 - Emission type

M=medium 20°; F=flood 40°

### 6 - Colour temperature

2K=2700K; 3K=3000K; 4K=4000K

### 7 - Power

4W — 7,5W — 11W — 13W — 18W — 25W — 38W

### 8 - Reflector finishing

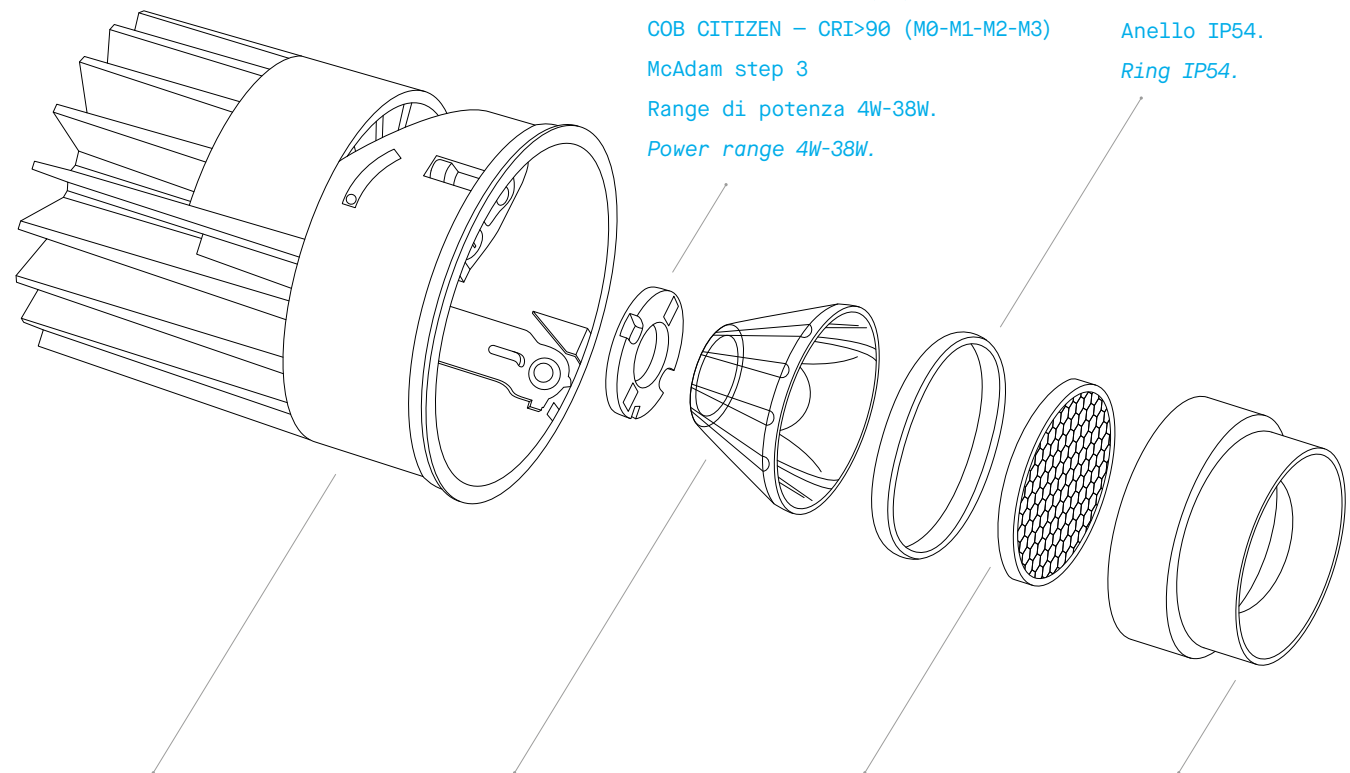
B=black; C=chrome; G=gold; M=silver matt; W=white

### 9 - Driver

1=ON-OFF Made in Italy; 2=DIM 1-10V Made in Italy; 2P= PUSH Made in Italy;  
3=DALI Made in Italy; 6=ON-OFF; 7=DIM 1-10V.

COB CREE - CRI>90 (MM)  
 COB CITIZEN - CRI>90 (M0-M1-M2-M3)  
 McAdam step 3  
 Range di potenza 4W-38W.  
 Power range 4W-38W.

Anello IP54.  
 Ring IP54.

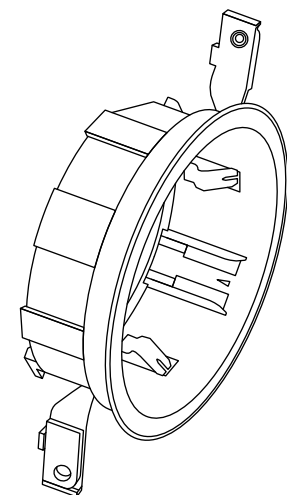
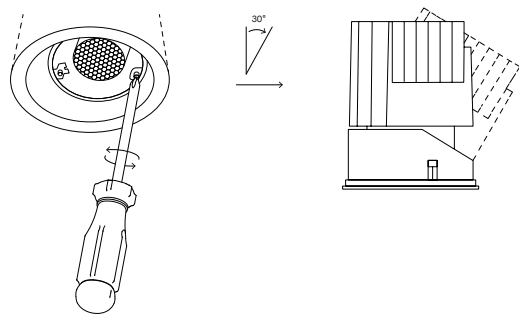


Modulo dissipante.  
 Heatsink module.

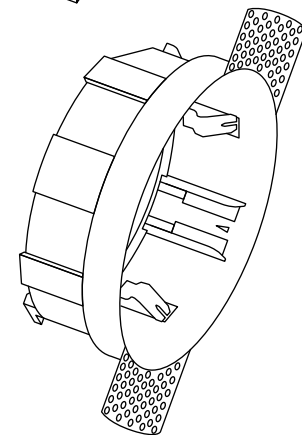
Lenti intercambiabili 20°-40°.  
 Interchangeable lens 20°-40°

Accessorio griglia  
 antiabbagliamento.  
 Anti glare grid  
 accessory.

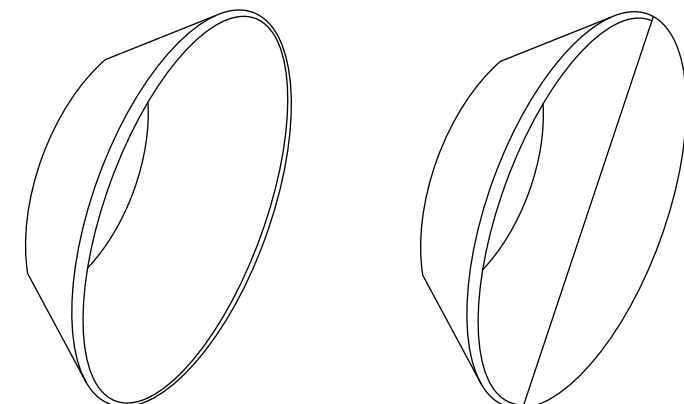
Anello antiabbagliamento.  
 Anti glare ring accessory.



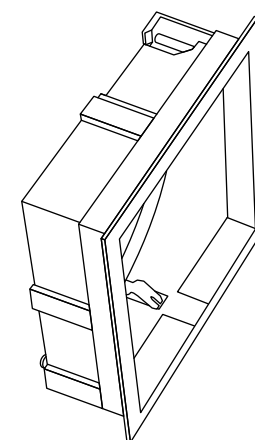
Cornice rotonda  
 Round frame



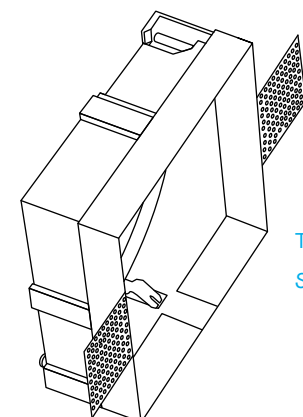
Trimless rotondo  
 Round trimless



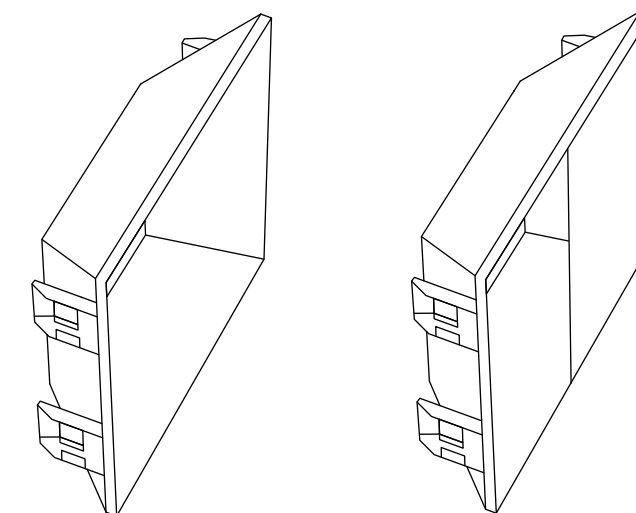
Riflettore rotondo intercambiabile in policarbonato in  
 differenti finiture.  
 Round interchangeable reflectors in different  
 finishing.



Cornice quadrata  
 Square frame



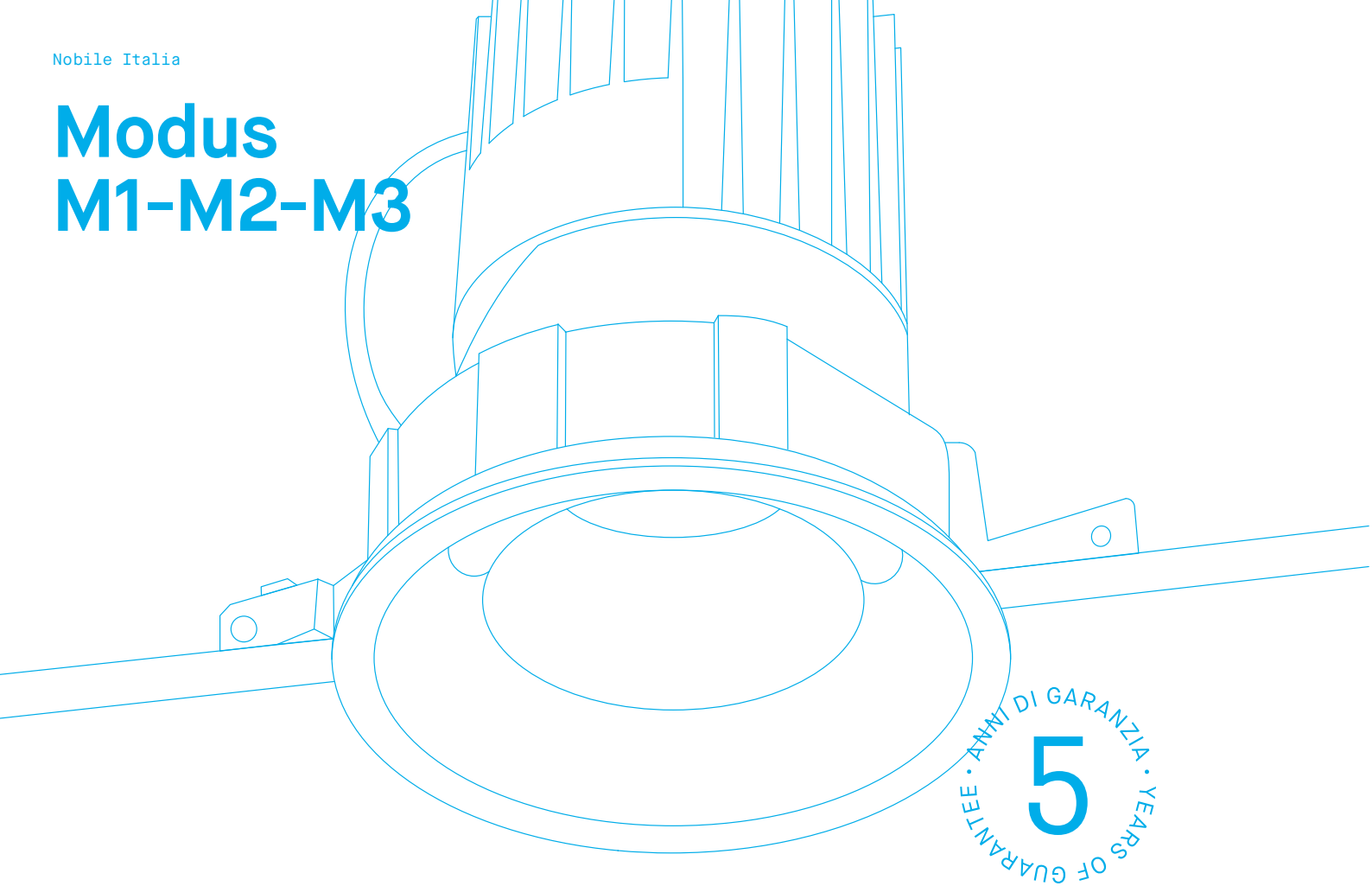
Trimless quadrato  
 Square trimless



Riflettore quadrato intercambiabile in policarbonato in  
 differenti finiture.  
 Square interchangeable reflectors in different  
 finishing.



# Modus M1-M2-M3



5 ANNI DI GARANZIA  
5 YEARS OF WARRANTY

→ Incasso fisso tondo a LED per installazione a soffitto in n.3 misure.

LED COB CITIZEN CRI>90 (range potenza: 13W-38W).

Life time >50.000h (L70B10).

Corpo in alluminio pressofuso. Modulo LED IP54.

Cornice in alluminio verniciato bianco con staffe di fissaggio regolabili per soffitti di spessore diverso.

Doppio sistema ottico con lente e riflettore che migliora il comfort visivo.

Disponibili accessori intercambiabili:

- cornice trimless per soffitti di spessore 12,5-25 mm;
- riflettore in policarbonato in cinque finiture diverse;
- griglia anti abbagliamento.

Alimentatore 220-240V - 50/60Hz incluso.  
(ON-OFF, PUSH/DIM 1-10V, DALI)

Round fixed recessed LED fitting for false ceiling installation in n.3 dimensions.

CITIZEN COB LED CRI>90 (power range: 13W-38W).

Life time >50.000h (L70B10).

Body in die-cast aluminium. LED Module IP54.

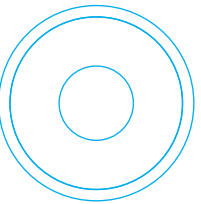
Frame in white painted aluminium with adjustable fixing brackets adjustable to different depth of ceiling.

Double optical system with lens and reflector to improve the visual comfort.

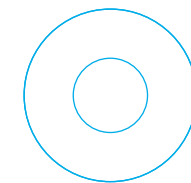
Interchangeable accessories available upon request:

- trimless frame for ceiling of depth 12,5-25mm;
- polycarbonate reflector in 5 different finishing;
- anti-glare grid.

220-240V - 50/60Hz power supply included.  
(ON-OFF, PUSH/DIM 1-10V, DALI)

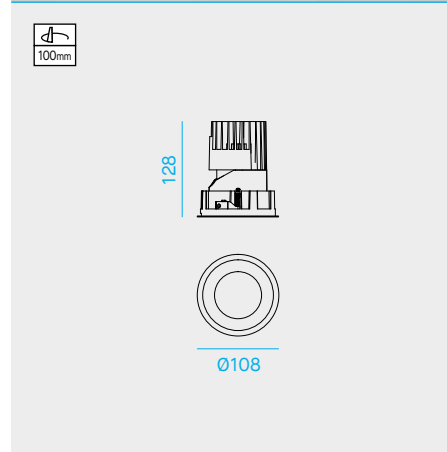


Versione C  
cornice rotonda  
-  
C rounded frame  
version

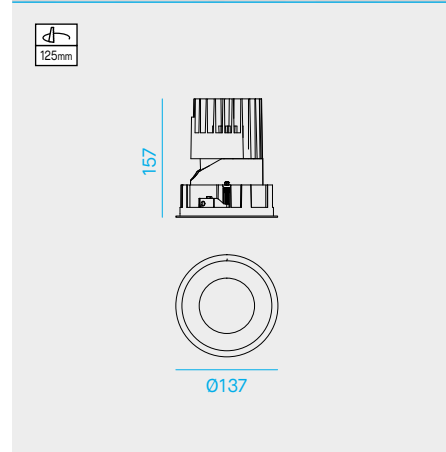


Versione T  
trimless rotonda  
-  
T rounded  
trimless version

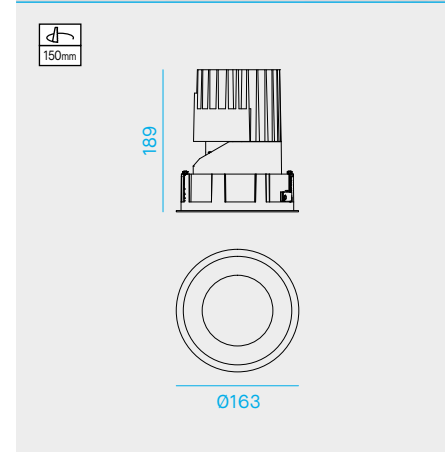
M1RF



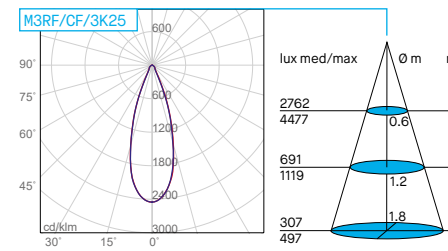
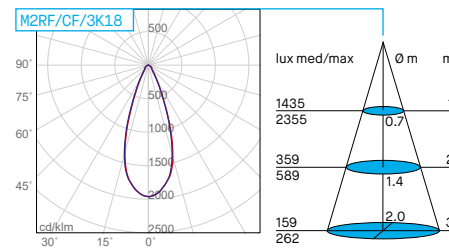
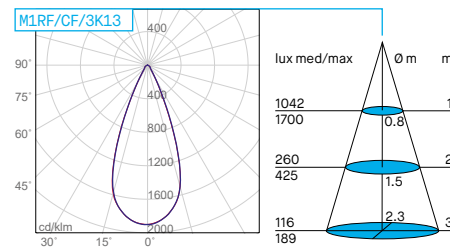
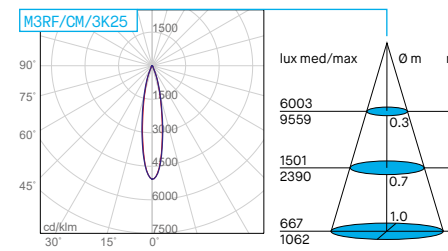
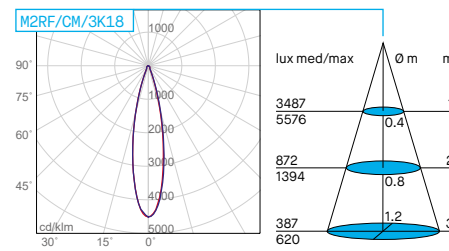
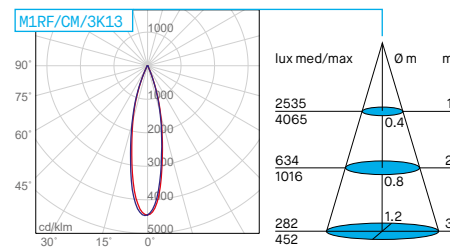
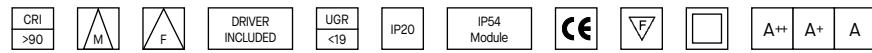
M2RF



M3RF



Caratteristiche generali – General features



Kit emergenza disponibile su richiesta – Emergency kit available upon request. [p.599](#)

Code	Descrizione	Description
KIT EM/LED/1H	Kit emergenza per LED 1 ora - Batt.7.2V - 1.5Ah	Emergency kit for LED1 hour - Batt.7.2V - 1.5Ah
KIT EM/LED/3H	Kit emergenza per LED 3 ore - Batt.7.2V - 4Ah	Emergency kit for LED3 hours - Batt.7.2V - 4Ah

1

Scegliere la variante di prodotto tra quelle disponibili. – Choose between the available versions.

M1RF

Code	Nominal/lm	Real/lm	LED/W	System/W	CCT	Beam
M1RF/CM/3K13/_	1100	908	13	15	3000K	20°
M1RF/CM/4K13/_	1200	990	13	15	4000K	20°
M1RF/CF/3K13/_	1100	894	13	15	3000K	40°
M1RF/CF/4K13/_	1200	974	13	15	4000K	40°
M1RF/CM/3K18/_	1500	1233	18	21	3000K	20°
M1RF/CM/4K18/_	1600	1321	18	21	4000K	20°
M1RF/CF/3K18/_	1500	1217	18	21	3000K	40°
M1RF/CF/4K18/_	1600	1300	18	21	4000K	40°

M2RF

Code	Nominal/lm	Real/lm	LED/W	System/W	CCT	Beam
M2RF/CM/3K18/_	1500	1236	18	21	3000K	20°
M2RF/CM/4K18/_	1600	1318	18	21	4000K	20°
M2RF/CF/3K18/_	1500	1200	18	21	3000K	40°
M2RF/CF/4K18/_	1600	1280	18	21	4000K	40°
M2RF/CM/3K25/_	2200	1813	25	28	3000K	20°
M2RF/CM/4K25/_	2400	1978	25	28	4000K	20°
M2RF/CF/3K25/_	2200	1760	25	28	3000K	40°
M2RF/CF/4K25/_	2400	1920	25	28	4000K	40°

M3RF

Code	Nominal/lm	Real/lm	LED/W	System/W	CCT	Beam
M3RF/CM/3K25/_	2200	1883	25	28	3000K	20°
M3RF/CM/4K25/_	2400	2054	25	28	4000K	20°
M3RF/CF/3K25/_	2200	1827	25	28	3000K	40°
M3RF/CF/4K25/_	2400	1992	25	28	4000K	40°
M3RF/CM/3K38/_	3400	2910	38	40	3000K	20°
M3RF/CM/4K38/_	3600	3081	38	40	4000K	20°
M3RF/CF/3K38/_	3400	2822	38	40	3000K	40°
M3RF/CF/4K38/_	3600	2988	38	40	4000K	40°

+ 2

Scegliere la finitura tra le 5 diverse possibilità (\_). – Choose the finishing among 5 different possibilities (\_).



Nero  
Black



Cromo  
Chrome



Oro  
Gold



Argento opaco  
Silver matt



Bianco  
White

+ 3

Completare il codice prodotto identificando il driver. – Choose the driver version you need to complete the product's code.

Code	Descrizione	Description
M1RF/_/_/_/_/1	M2RF/_/_/_/_/1	M3RF/_/_/_/_/1
Con driver ON-OFF Made in Italy	Con driver ON-OFF Made in Italy	Con driver ON-OFF Made in Italy
M1RF/_/_/_/_/2	M2RF/_/_/_/_/2	M3RF/_/_/_/_/2
Con driver PUSH/DIM 1-10V Made in Italy	Con driver PUSH/DIM 1-10V Made in Italy	Con driver PUSH/DIM 1-10V Made in Italy
M1RF/_/_/_/_/3	M2RF/_/_/_/_/3	M3RF/_/_/_/_/3
Con driver DALI Made in Italy	Con driver DALI Made in Italy	Con driver DALI Made in Italy
M1RF/_/_/_/_/6	M2RF/_/_/_/_/6	M3RF/_/_/_/_/6
Con driver ON-OFF	Con driver ON-OFF	Con driver ON-OFF

Accessori disponibili su richiesta, vedi specifiche [p.604](#) – Accessories available upon request, see details [p.604](#)

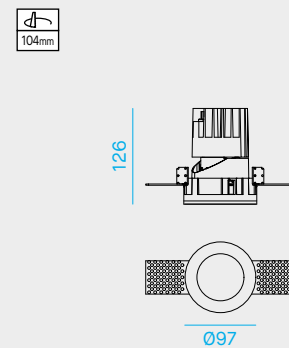
Code	Descrizione	Description
5861	Interfaccia Bluetooth regolazione tramite APP o pulsante NA. Solo per versione /2	Bluetooth interface, control via App or NO button. Only for version /2
5864	Interfaccia Wi-Fi regolazione tramite gateway Zigbee (non fornito). Solo per versione /2	Wi-Fi interface through Zigbee gateway (not included). Only for version /2

Ulteriori accessori da ordinare separatamente – Further accessories to be ordered separately [See p.76-77](#)

M1RF



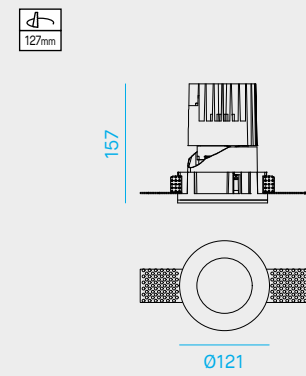
Versione T trimless  
T trimless version



M2RF



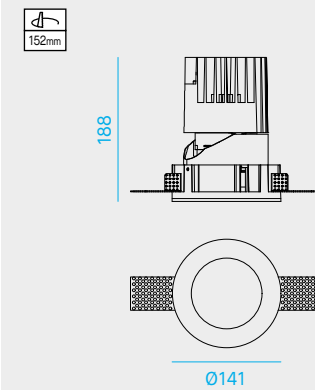
Versione T trimless  
T trimless version



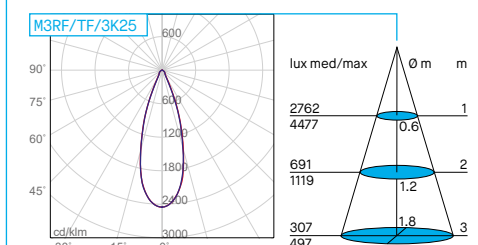
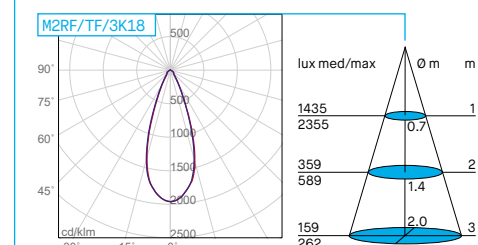
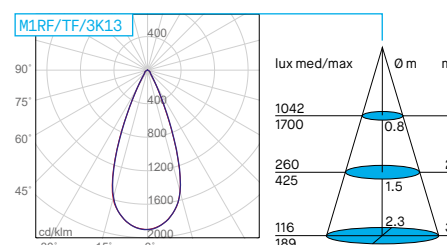
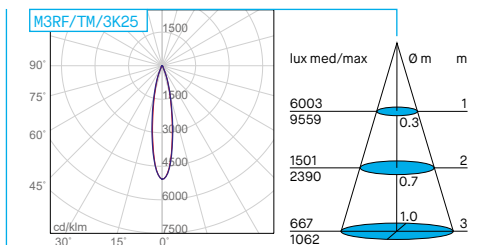
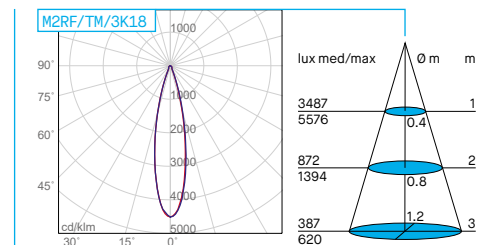
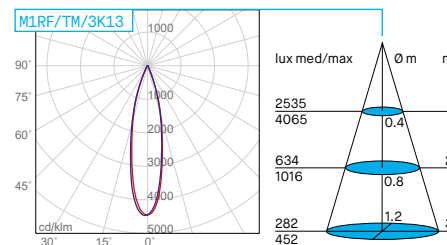
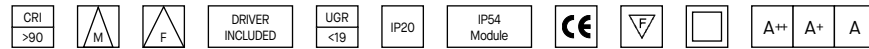
M3RF



Versione T trimless  
T trimless version



Caratteristiche generali – General features



Kit emergenza disponibile su richiesta – Emergency kit available upon request. [p.599](#)

Code	Descrizione	Description
KIT EM/LED/1H	Kit emergenza per LED 1 ora - Batt.7.2V - 1.5Ah	Emergency kit for LED 1 hour - Batt.7.2V - 1.5Ah
KIT EM/LED/3H	Kit emergenza per LED 3 ore - Batt.7.2V - 4Ah	Emergency kit for LED 3 hours - Batt.7.2V - 4Ah

1

Scegliere la variante di prodotto tra quelle disponibili. – Choose between the available versions.

M1RF

Code	Nominal/lm	Real/lm	LED/W	System/W	CCT	Beam
M1RF/TM/3K13/_	1100	908	13	15	3000K	20°
M1RF/TM/4K13/_	1200	990	13	15	4000K	20°
M1RF/TF/3K13/_	1100	894	13	15	3000K	40°
M1RF/TF/4K13/_	1200	974	13	15	4000K	40°
M1RF/TM/3K18/_	1500	1233	18	21	3000K	20°
M1RF/TM/4K18/_	1600	1321	18	21	4000K	20°
M1RF/TF/3K18/_	1500	1217	18	21	3000K	40°
M1RF/TF/4K18/_	1600	1300	18	21	4000K	40°

M2RF

Code	Nominal/lm	Real/lm	LED/W	System/W	CCT	Beam
M2RF/TM/3K18/_	1500	1236	18	21	3000K	20°
M2RF/TM/4K18/_	1600	1318	18	21	4000K	20°
M2RF/TF/3K18/_	1500	1200	18	21	3000K	40°
M2RF/TF/4K18/_	1600	1280	18	21	4000K	40°
M2RF/TM/3K25/_	2200	1813	25	28	3000K	20°
M2RF/TM/4K25/_	2400	1978	25	28	4000K	20°
M2RF/TF/3K25/_	2200	1760	25	28	3000K	40°
M2RF/TF/4K25/_	2400	1920	25	28	4000K	40°

M3RF

Code	Nominal/lm	Real/lm	LED/W	System/W	CCT	Beam
M3RF/TM/3K25/_	2200	1883	25	28	3000K	20°
M3RF/TM/4K25/_	2400	2054	25	28	4000K	20°
M3RF/TF/3K25/_	2200	1827	25	28	3000K	40°
M3RF/TF/4K25/_	2400	1992	25	28	4000K	40°
M3RF/TM/3K38/_	3400	2910	38	40	3000K	20°
M3RF/TM/4K38/_	3600	3081	38	40	4000K	20°
M3RF/TF/3K38/_	3400	2822	38	40	3000K	40°
M3RF/TF/4K38/_	3600	2988	38	40	4000K	40°

2

Scegliere la finitura tra le 5 diverse possibilità (\_). – Choose the finishing among 5 different possibilities (\_).



Nero  
Black

Cromo  
Chrome

Oro  
Gold

Argento opaco  
Silver matt

Bianco  
White

3

Completare il codice prodotto identificando il driver. – Choose the driver version you need to complete the product's code.

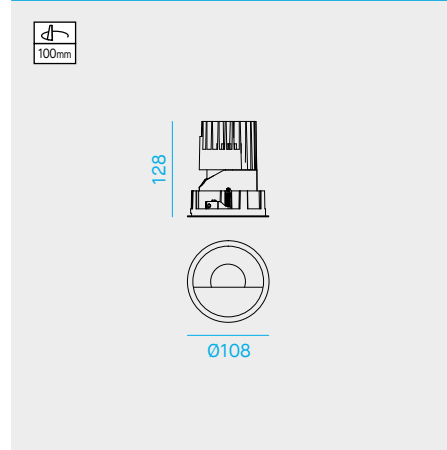
Code	Descrizione	Description
M1RF/_/_/_/_/1	M2RF/_/_/_/_/1	M3RF/_/_/_/_/1
Con driver ON-OFF Made in Italy		
With Made in Italy ON-OFF driver		
M1RF/_/_/_/_/2	M2RF/_/_/_/_/2	M3RF/_/_/_/_/2
Con driver PUSH/DIM 1-10V Made in Italy		
With Made in Italy PUSH/DIM 1-10V driver		
M1RF/_/_/_/_/3	M2RF/_/_/_/_/3	M3RF/_/_/_/_/3
Con driver DALI Made in Italy		
With Made in Italy DALI driver		
M1RF/_/_/_/_/6	M2RF/_/_/_/_/6	M3RF/_/_/_/_/6
Con driver ON-OFF		
With ON-OFF driver		

Accessori disponibili su richiesta, vedi specifiche [p.604](#) – Accessories available upon request, see details [p.604](#)

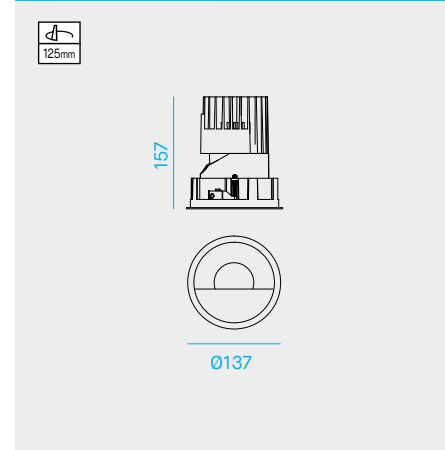
Code	Descrizione	Description
5861	Interfaccia Bluetooth regolazione tramite APP o pulsante NA. Solo per versione /2	Bluetooth interface, control via App or NO button. Only for version /2
5864	Interfaccia Wi-Fi regolazione tramite gateway Zigbee (non fornito). Solo per versione /2	Wi-Fi interface through Zigbee gateway (not included). Only for version /2

Ulteriori accessori da ordinare separatamente – Further accessories to be ordered separately [See p.76-77](#)

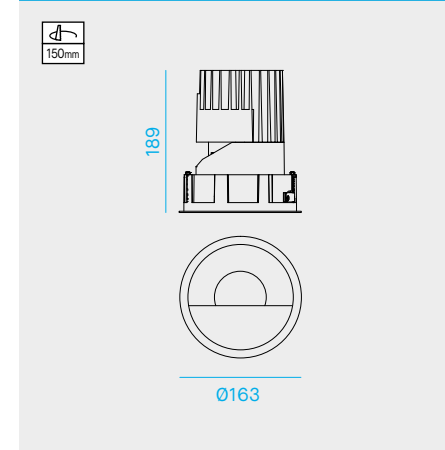
M1RF/CA



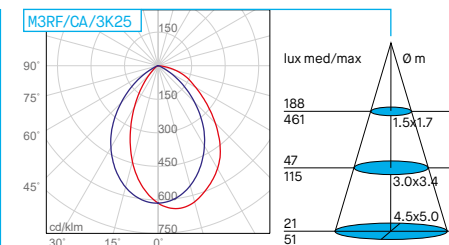
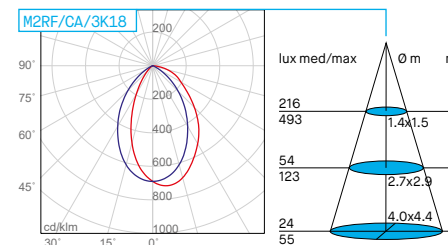
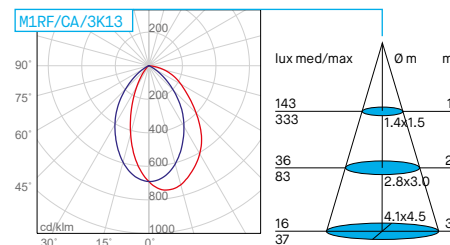
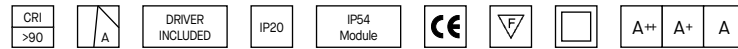
M2RF/CA



M3RF/CA



Caratteristiche generali - General features



Kit emergenza disponibile su richiesta - Emergency kit available upon request. [p.599](#)

Code	Descrizione	Description
KIT EM/LED/1H	Kit emergenza per LED 1 ora - Batt.7.2V - 1.5Ah	Emergency kit for LED 1 hour - Batt.7.2V - 1.5Ah
KIT EM/LED/3H	Kit emergenza per LED 3 ore - Batt.7.2V - 4Ah	Emergency kit for LED 3 hours - Batt.7.2V - 4Ah

1

Scegliere la variante di prodotto tra quelle disponibili. - Choose between the available versions.

M1RF

Code	Nominal/lm	Real/lm	LED/W	System/W	CCT	Beam
M1RF/CA/3K13/_	1100	456	13	15	3000K	ASY
M1RF/CA/4K13/_	1200	498	13	15	4000K	ASY
M1RF/CA/3K18/_	1500	622	18	21	3000K	ASY
M1RF/CA/4K18/_	1600	663	18	21	4000K	ASY

M2RF

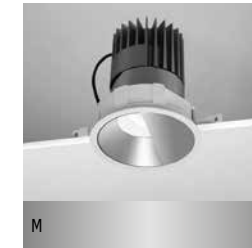
Code	Nominal/lm	Real/lm	LED/W	System/W	CCT	Beam
M2RF/CA/3K18/_	1500	693	18	21	3000K	ASY
M2RF/CA/4K18/_	1600	739	18	21	4000K	ASY
M2RF/CA/3K25/_	2200	1016	25	28	3000K	ASY
M2RF/CA/4K25/_	2400	1109	25	28	4000K	ASY

M3RF

Code	Nominal/lm	Real/lm	LED/W	System/W	CCT	Beam
M3RF/CA/3K25/_	2200	728	25	28	3000K	ASY
M3RF/CA/4K25/_	2400	794	25	28	4000K	ASY
M3RF/CA/3K38/_	3400	1125	38	40	3000K	ASY
M3RF/CA/4K38/_	3600	1191	38	40	4000K	ASY

+ 2

Finitura disponibile. - Finishing available.



Argento opaco  
Silver matt

+ 3

Completare il codice prodotto identificando il driver. - Choose the driver version you need to complete the product's code.

Code	Descrizione	Description
M1RF/_/_/_/_/1	M2RF/_/_/_/_/1	M3RF/_/_/_/_/1
Con driver ON-OFF Made in Italy	Con driver ON-OFF Made in Italy	Con driver ON-OFF Made in Italy
M1RF/_/_/_/_/2	M2RF/_/_/_/_/2	M3RF/_/_/_/_/2
Con driver PUSH/DIM 1-10V Made in Italy	Con driver PUSH/DIM 1-10V Made in Italy	Con driver PUSH/DIM 1-10V Made in Italy
M1RF/_/_/_/_/3	M2RF/_/_/_/_/3	M3RF/_/_/_/_/3
Con driver DALI Made in Italy	Con driver DALI Made in Italy	Con driver DALI Made in Italy
M1RF/_/_/_/_/6	M2RF/_/_/_/_/6	M3RF/_/_/_/_/6
Con driver ON-OFF	Con driver ON-OFF	Con driver ON-OFF

Accessori disponibili su richiesta, vedi specifiche [p.604](#) - Accessories available upon request, see details [p.604](#)

Code	Descrizione	Description
5861	Interfaccia Bluetooth regolazione tramite APP o pulsante NA. Solo per versione /2	Bluetooth interface, control via App or NO button. Only for version /2
5864	Interfaccia Wi-Fi regolazione tramite gateway Zigbee (non fornito). Solo per versione /2	Wi-Fi interface through Zigbee gateway (not included). Only for version /2

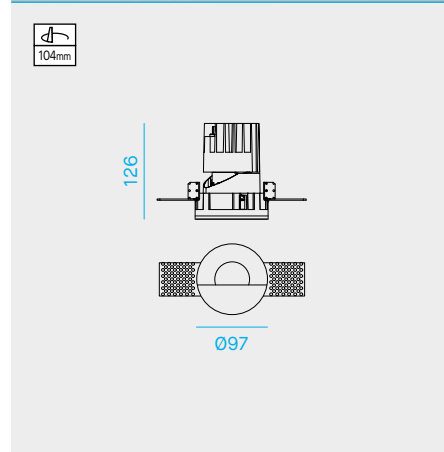
Ulteriori accessori da ordinare separatamente - Further accessories to be ordered separately [See p.76-77](#)



M1RF/TA



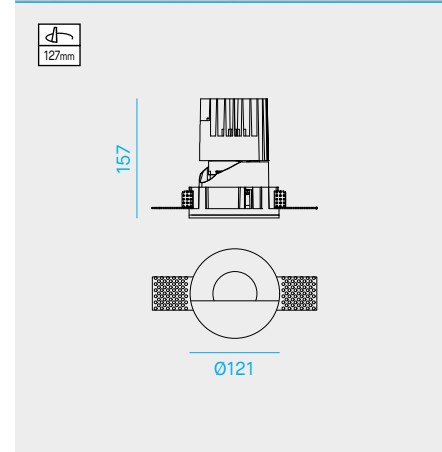
Versione T trimless  
T trimless version



M2RF/TA



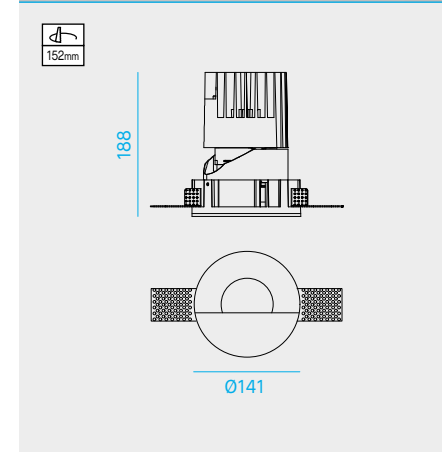
Versione T trimless  
T trimless version



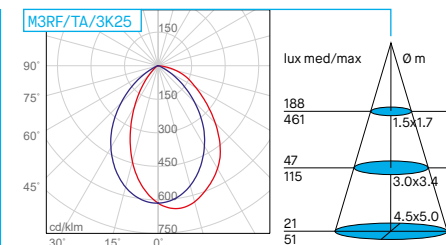
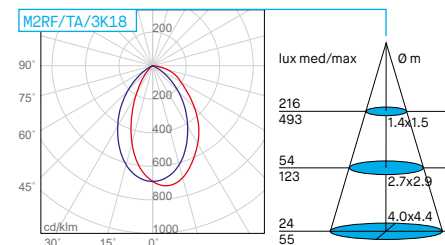
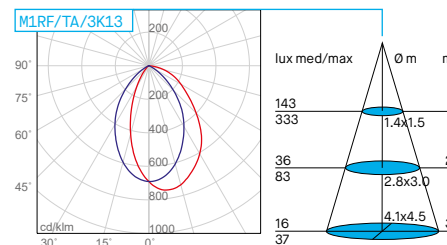
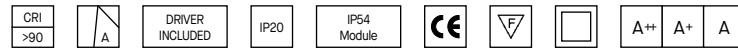
M3RF/TA



Versione T trimless  
T trimless version



Caratteristiche generali – General features



Kit emergenza disponibile su richiesta – Emergency kit available upon request. [p.599](#)

Code	Descrizione	Description
KIT EM/LED/1H	Kit emergenza per LED 1 ora - Batt.7.2V - 1.5Ah	Emergency kit for LED 1 hour - Batt.7.2V - 1.5Ah
KIT EM/LED/3H	Kit emergenza per LED 3 ore - Batt.7.2V - 4Ah	Emergency kit for LED 3 hours - Batt.7.2V - 4Ah

1

Scegliere la variante di prodotto tra quelle disponibili. – Choose between the available versions.

M1RF

Code	Nominal/lm	Real/lm	LED/W	System/W	CCT	Beam
M1RF/TA/3K13/_	1100	456	13	15	3000K	ASY
M1RF/TA/4K13/_	1200	498	13	15	4000K	ASY
M1RF/TA/3K18/_	1500	622	18	21	3000K	ASY
M1RF/TA/4K18/_	1600	663	18	21	4000K	ASY

M2RF

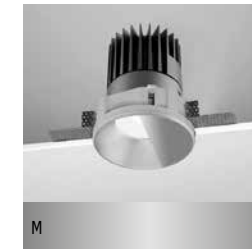
Code	Nominal/lm	Real/lm	LED/W	System/W	CCT	Beam
M2RF/TA/3K18/_	1500	693	18	21	3000K	ASY
M2RF/TA/4K18/_	1600	739	18	21	4000K	ASY
M2RF/TA/3K25/_	2200	1016	25	28	3000K	ASY
M2RF/TA/4K25/_	2400	1109	25	28	4000K	ASY

M3RF

Code	Nominal/lm	Real/lm	LED/W	System/W	CCT	Beam
M3RF/TA/3K25/_	2200	728	25	28	3000K	ASY
M3RF/TA/4K25/_	2400	794	25	28	4000K	ASY
M3RF/TA/3K38/_	3400	1125	38	40	3000K	ASY
M3RF/TA/4K38/_	3600	1191	38	40	4000K	ASY

+ 2

Finitura disponibile. – Finishing available.



Argento opaco  
Silver matt

+ 3

Completare il codice prodotto identificando il driver. – Choose the driver version you need to complete the product's code.

Code	Descrizione	Description
M1RF/_/_/_/_/1	M2RF/_/_/_/_/1	M3RF/_/_/_/_/1
Con driver ON-OFF Made in Italy	Con driver ON-OFF Made in Italy	Con driver ON-OFF Made in Italy
M1RF/_/_/_/_/2	M2RF/_/_/_/_/2	M3RF/_/_/_/_/2
Con driver PUSH/DIM 1-10V Made in Italy	Con driver PUSH/DIM 1-10V Made in Italy	Con driver PUSH/DIM 1-10V Made in Italy
M1RF/_/_/_/_/3	M2RF/_/_/_/_/3	M3RF/_/_/_/_/3
Con driver DALI Made in Italy	Con driver DALI Made in Italy	Con driver DALI Made in Italy
M1RF/_/_/_/_/6	M2RF/_/_/_/_/6	M3RF/_/_/_/_/6
Con driver ON-OFF	Con driver ON-OFF	Con driver ON-OFF

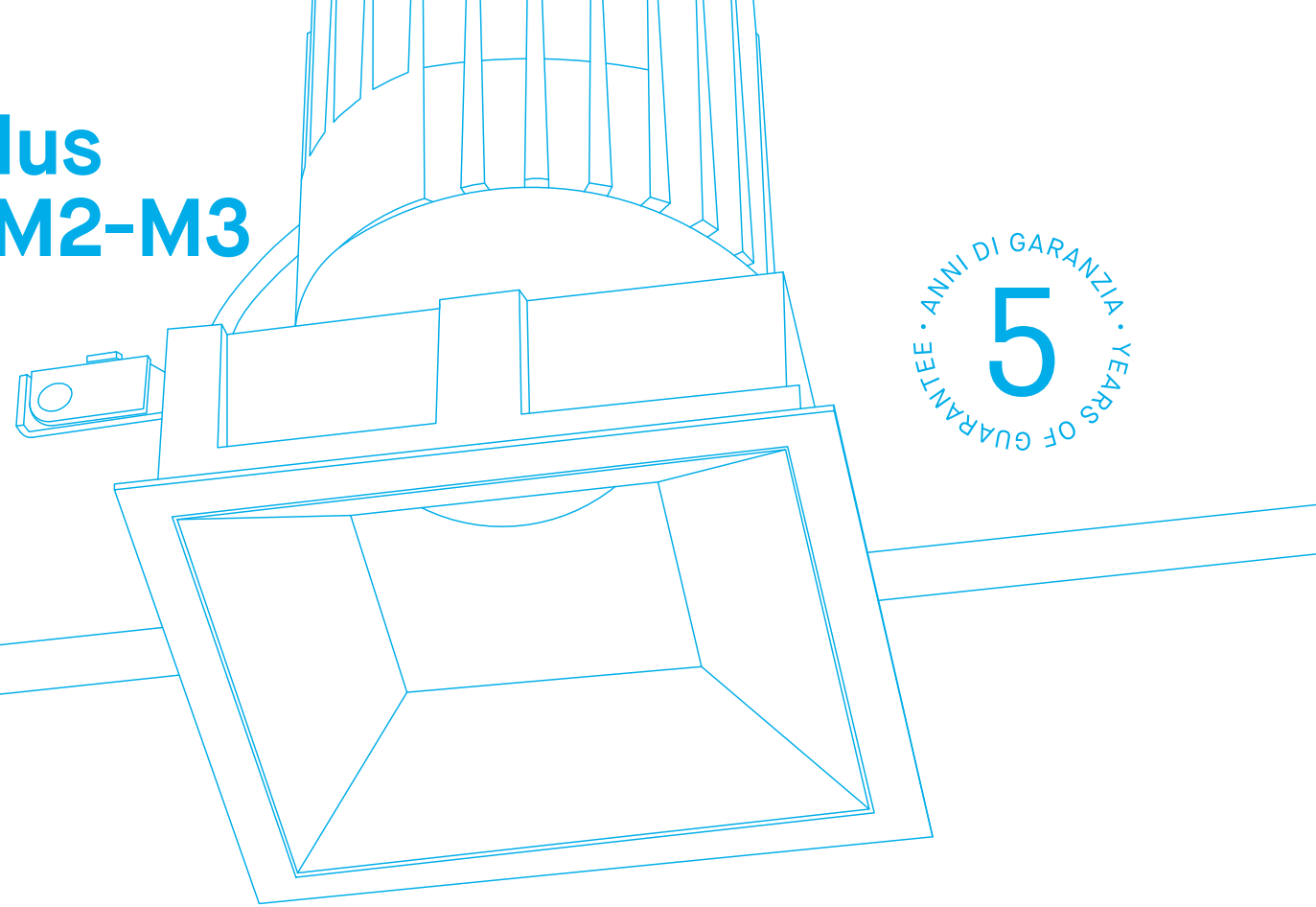
Accessori disponibili su richiesta, vedi specifiche [p.604](#) – Accessories available upon request, see details [p.604](#)

Code	Descrizione	Description
5861	Interfaccia Bluetooth regolazione tramite APP o pulsante NA. Solo per versione /2	Bluetooth interface, control via App or NO button. Only for version /2
5864	Interfaccia Wi-Fi regolazione tramite gateway Zigbee (non fornito). Solo per versione /2	Wi-Fi interface through Zigbee gateway (not included). Only for version /2

Ulteriori accessori da ordinare separatamente – Further accessories to be ordered separately [See p.76-77](#)



# Modus M1-M2-M3



5 ANNI DI GARANZIA  
5 YEARS OF WARRANTY

→ Incasso fisso quadrato a LED per installazione a soffitto in n.3 misure.

LED COB CITIZEN CRI>90 (range potenza: 13W-38W).

Life time >50.000h (L70B10).

Corpo in alluminio pressofuso. Modulo LED IP54.

Cornice in alluminio verniciato bianco con staffe di fissaggio regolabili per soffitti di spessore diverso.

Doppio sistema ottico con lente e riflettore che migliora il comfort visivo.

Disponibili accessori intercambiabili:

- cornice trimless per soffitti di spessore 12,5-25 mm;
- riflettore in policarbonato in cinque finiture diverse;
- griglia anti abbagliamento.

Alimentatore 220-240V - 50/60Hz incluso.  
(ON-OFF, PUSH/DIM 1-10V, DALI)

→ Square fixed recessed LED fitting for false ceiling installation in n.3 dimensions.

CITIZEN COB LED CRI>90 (power range: 13W-38W).

Life time >50.000h (L70B10).

Body in die-cast aluminium. LED Module IP54.

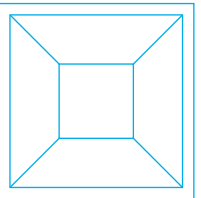
Frame in white painted aluminium with adjustable fixing brackets adjustable to different depth of ceiling.

Double optical system with lens and reflector to improve the visual comfort.

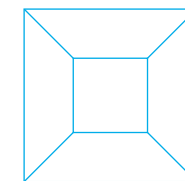
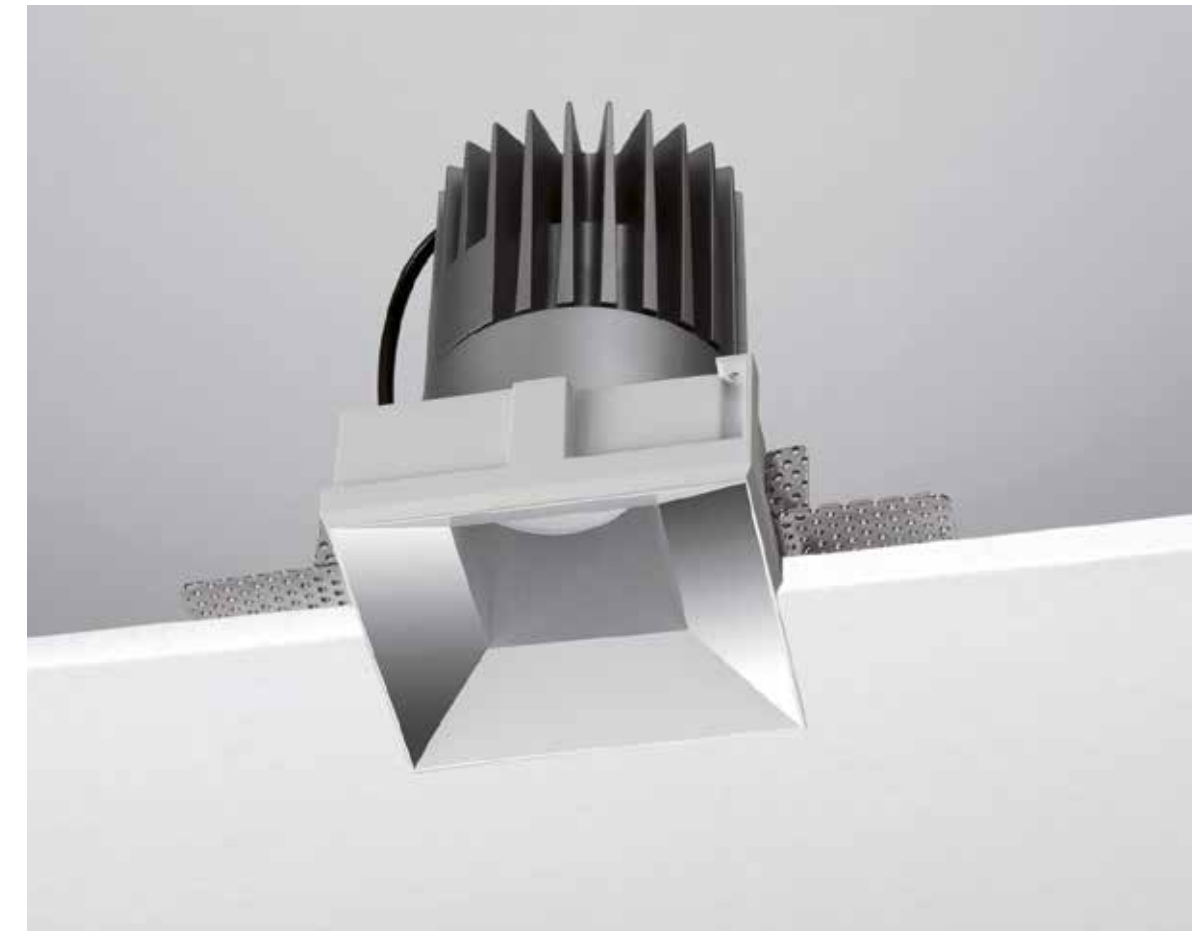
Interchangeable accessories available upon request:

- trimless frame for ceiling of depth 12,5-25mm;
- polycarbonate reflector in 5 different finishing;
- anti-glare grid.

220-240V - 50/60Hz power supply included.  
(ON-OFF, PUSH/DIM 1-10V, DALI)

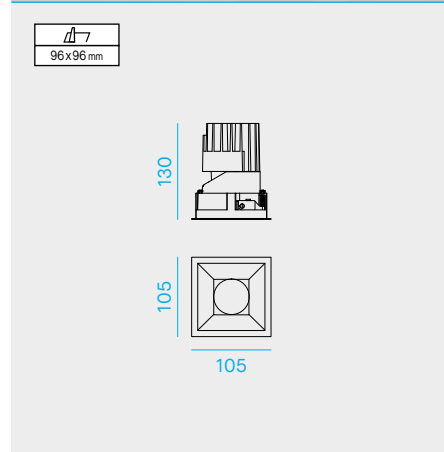


Versione C  
cornice quadrata  
-  
C square frame  
version

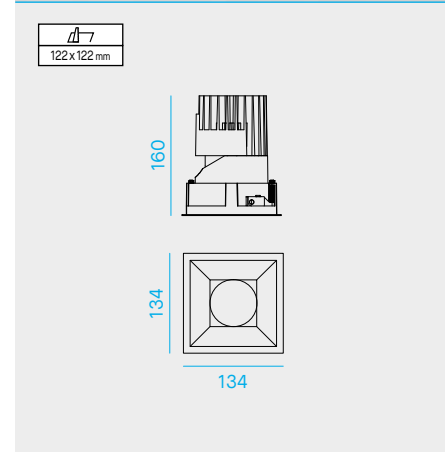


Versione T  
trimless quadrata  
-  
T square trimless  
version

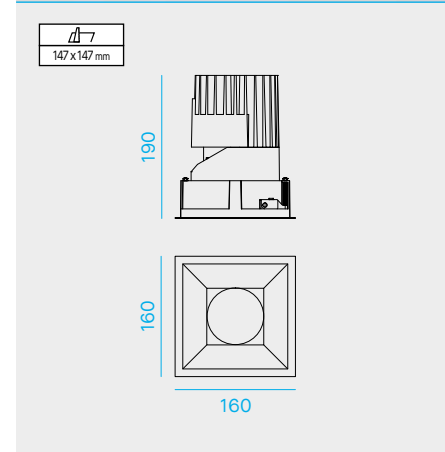
M1SF



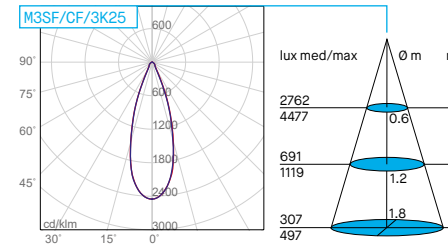
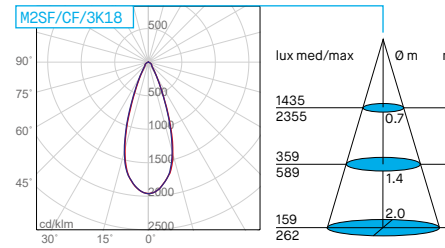
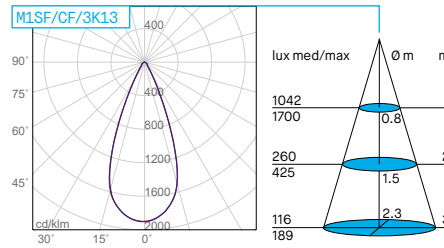
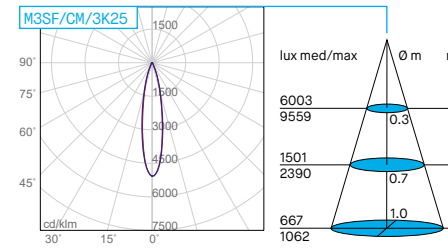
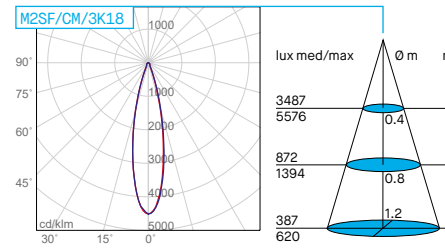
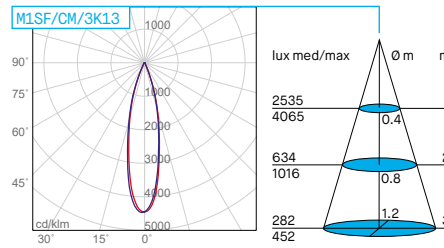
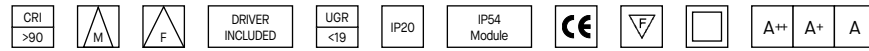
M2SF



M3SF



Caratteristiche generali – General features



Kit emergenza disponibile su richiesta – Emergency kit available upon request. [p.599](#)

Code	Descrizione	Description
KIT EM/LED/1H	Kit emergenza per LED 1 ora - Batt.7.2V - 1.5Ah	Emergency kit for LED1 hour - Batt.7.2V - 1.5Ah
KIT EM/LED/3H	Kit emergenza per LED 3 ore - Batt.7.2V - 4Ah	Emergency kit for LED3 hours - Batt.7.2V - 4Ah

1

Scegliere la variante di prodotto tra quelle disponibili. – Choose between the available versions.

M1SF

Code	Nominal/lm	Real/lm	LED/W	System/W	CCT	Beam
M1SF/CM/3K13/_	1100	908	13	15	3000K	20°
M1SF/CM/4K13/_	1200	990	13	15	4000K	20°
M1SF/CF/3K13/_	1100	894	13	15	3000K	40°
M1SF/CF/4K13/_	1200	974	13	15	4000K	40°
M1SF/CM/3K18/_	1500	1233	18	21	3000K	20°
M1SF/CM/4K18/_	1600	1321	18	21	4000K	20°
M1SF/CF/3K18/_	1500	1217	18	21	3000K	40°
M1SF/CF/4K18/_	1600	1300	18	21	4000K	40°

M2SF

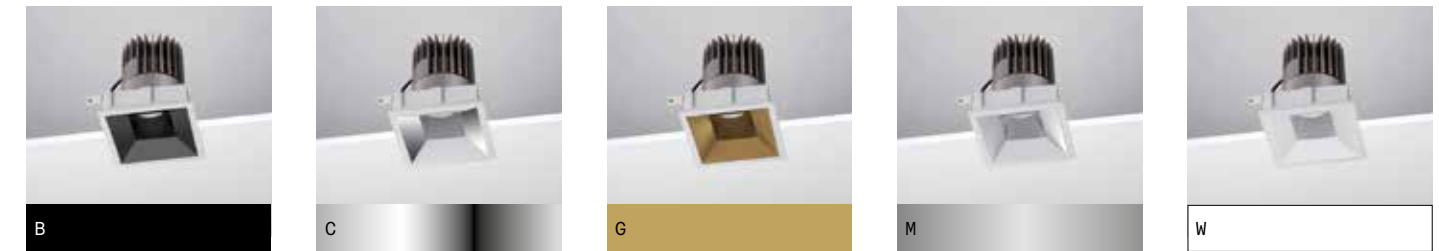
Code	Nominal/lm	Real/lm	LED/W	System/W	CCT	Beam
M2SF/CM/3K18/_	1500	1236	18	21	3000K	20°
M2SF/CM/4K18/_	1600	1318	18	21	4000K	20°
M2SF/CF/3K18/_	1500	1200	18	21	3000K	40°
M2SF/CF/4K18/_	1600	1280	18	21	4000K	40°
M2SF/CM/3K25/_	2200	1813	25	28	3000K	20°
M2SF/CM/4K25/_	2400	1978	25	28	4000K	20°
M2SF/CF/3K25/_	2200	1760	25	28	3000K	40°
M2SF/CF/4K25/_	2400	1920	25	28	4000K	40°

M3SF

Code	Nominal/lm	Real/lm	LED/W	System/W	CCT	Beam
M3SF/CM/3K25/_	2200	1883	25	28	3000K	20°
M3SF/CM/4K25/_	2400	2054	25	28	4000K	20°
M3SF/CF/3K25/_	2200	1827	25	28	3000K	40°
M3SF/CF/4K25/_	2400	1992	25	28	4000K	40°
M3SF/CM/3K38/_	3400	2910	38	40	3000K	20°
M3SF/CM/4K38/_	3600	3081	38	40	4000K	20°
M3SF/CF/3K38/_	3400	2822	38	40	3000K	40°
M3SF/CF/4K38/_	3600	2988	38	40	4000K	40°

2

Scegliere la finitura tra le 5 diverse possibilità (\_). – Choose the finishing among 5 different possibilities (\_).



Nero  
Black

Cromo  
Chrome

Oro  
Gold

Argento opaco  
Silver matt

Bianco  
White

3

Completare il codice prodotto identificando il driver. – Choose the driver version you need to complete the product's code.

Code	Descrizione	Description
M1SF/_/_/_/_/1	M2SF/_/_/_/_/1	M3SF/_/_/_/_/1
Con driver ON-OFF Made in Italy		
With Made in Italy ON-OFF driver		
M1SF/_/_/_/_/2	M2SF/_/_/_/_/2	M3SF/_/_/_/_/2
Con driver PUSH/DIM 1-10V Made in Italy		
With Made in Italy PUSH/DIM1-10V driver		
M1SF/_/_/_/_/3	M2SF/_/_/_/_/3	M3SF/_/_/_/_/3
Con driver DALI Made in Italy		
With Made in Italy DALI driver		
M1SF/_/_/_/_/6	M2SF/_/_/_/_/6	M3SF/_/_/_/_/6
Con driver ON-OFF		
With ON-OFF driver		

Accessori disponibili su richiesta, vedi specifiche [p.604](#) – Accessories available upon request, see details [p.604](#)

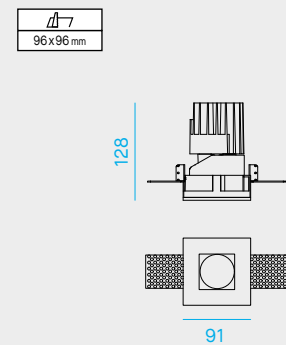
Code	Descrizione	Description
5861	Interfaccia Bluetooth regolazione tramite APP o pulsante NA. Solo per versione /2	Bluetooth interface, control via App or NO button. Only for version /2
5864	Interfaccia Wi-Fi regolazione tramite gateway Zigbee (non fornito). Solo per versione /2	Wi-Fi interface through Zigbee gateway (not included). Only for version /2

Ulteriori accessori da ordinare separatamente – Further accessories to be ordered separately [See p.76-77](#)

M1SF



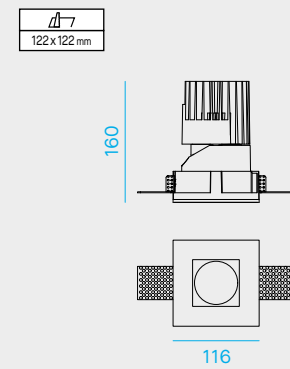
Versione T trimless  
T trimless version



M2SF



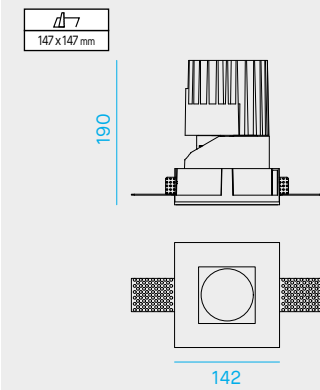
Versione T trimless  
T trimless version



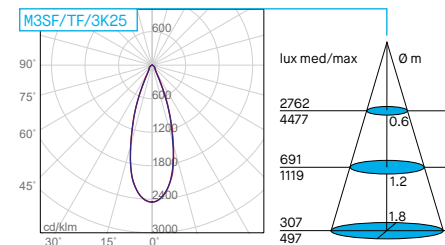
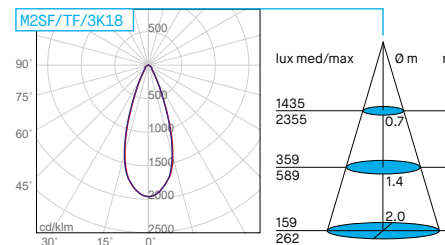
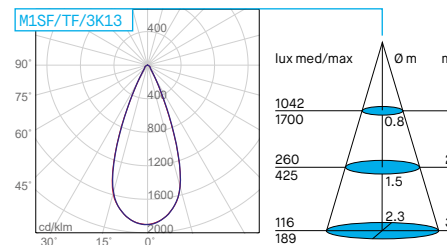
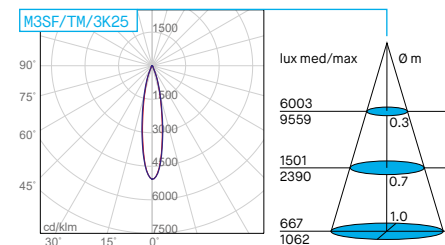
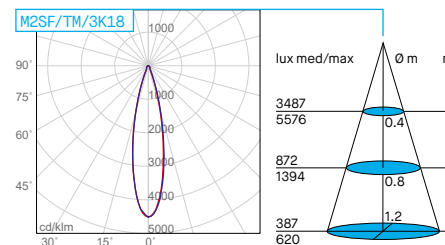
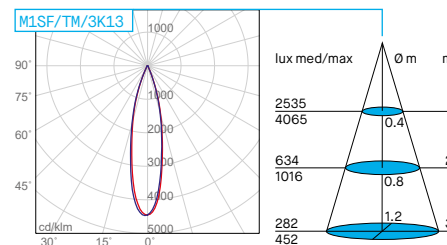
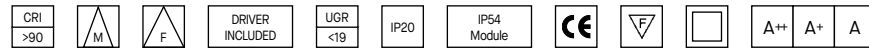
M3SF



Versione T trimless  
T trimless version



Caratteristiche generali – General features



Kit emergenza disponibile su richiesta – Emergency kit available upon request. [p.599](#)

Code	Descrizione	Description
KIT EM/LED/1H	Kit emergenza per LED 1 ora - Batt.7.2V - 1.5Ah	Emergency kit for LED1 hour - Batt.7.2V - 1.5Ah
KIT EM/LED/3H	Kit emergenza per LED 3 ore - Batt.7.2V - 4Ah	Emergency kit for LED3 hours - Batt.7.2V - 4Ah

1

Scegliere la variante di prodotto tra quelle disponibili. – Choose between the available versions.

M1SF

Code	Nominal/lm	Real/lm	LED/W	System/W	CCT	Beam
M1SF/TM/3K13/_	1100	908	13	15	3000K	20°
M1SF/TM/4K13/_	1200	990	13	15	4000K	20°
M1SF/TF/3K13/_	1100	894	13	15	3000K	40°
M1SF/TF/4K13/_	1200	974	13	15	4000K	40°
M1SF/TM/3K18/_	1500	1233	18	21	3000K	20°
M1SF/TM/4K18/_	1600	1321	18	21	4000K	20°
M1SF/TF/3K18/_	1500	1217	18	21	3000K	40°
M1SF/TF/4K18/_	1600	1300	18	21	4000K	40°

M2SF

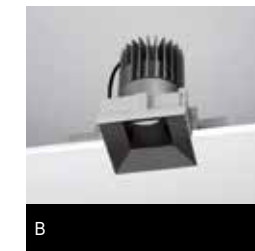
Code	Nominal/lm	Real/lm	LED/W	System/W	CCT	Beam
M2SF/TM/3K18/_	1500	1236	18	21	3000K	20°
M2SF/TM/4K18/_	1600	1318	18	21	4000K	20°
M2SF/TF/3K18/_	1500	1200	18	21	3000K	40°
M2SF/TF/4K18/_	1600	1280	18	21	4000K	40°
M2SF/TM/3K25/_	2200	1813	25	28	3000K	20°
M2SF/TM/4K25/_	2400	1978	25	28	4000K	20°
M2SF/TF/3K25/_	2200	1760	25	28	3000K	40°
M2SF/TF/4K25/_	2400	1920	25	28	4000K	40°

M3SF

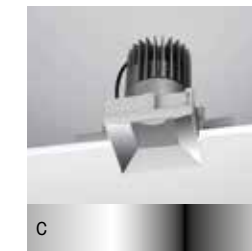
Code	Nominal/lm	Real/lm	LED/W	System/W	CCT	Beam
M3SF/TM/3K25/_	2200	1883	25	28	3000K	20°
M3SF/TM/4K25/_	2400	2054	25	28	4000K	20°
M3SF/TF/3K25/_	2200	1827	25	28	3000K	40°
M3SF/TF/4K25/_	2400	1992	25	28	4000K	40°
M3SF/TM/3K38/_	3400	2910	38	40	3000K	20°
M3SF/TM/4K38/_	3600	3081	38	40	4000K	20°
M3SF/TF/3K38/_	3400	2822	38	40	3000K	40°
M3SF/TF/4K38/_	3600	2988	38	40	4000K	40°

+ 2

Scegliere la finitura tra le 5 diverse possibilità (\_). – Choose the finishing among 5 different possibilities (\_).



Nero  
Black



Cromo  
Chrome



Oro  
Gold



Argento opaco  
Silver matt



Bianco  
White

+ 3

Completare il codice prodotto identificando il driver. – Choose the driver version you need to complete the product's code.

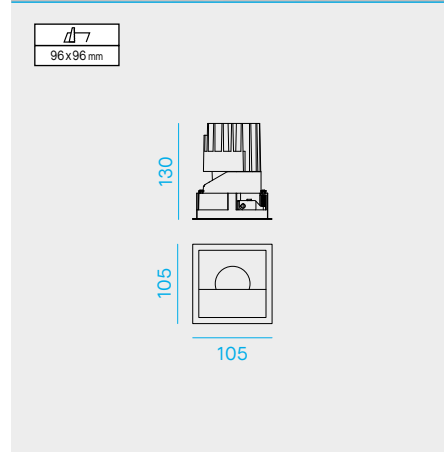
Code	Descrizione	Description
M1SF/_/_/_/_/1	M2SF/_/_/_/_/1	M3SF/_/_/_/_/1
Con driver ON-OFF Made in Italy		
With Made in Italy ON-OFF driver		
M1SF/_/_/_/_/2	M2SF/_/_/_/_/2	M3SF/_/_/_/_/2
Con driver PUSH/DIM 1-10V Made in Italy		
With Made in Italy PUSH/DIM1-10V driver		
M1SF/_/_/_/_/3	M2SF/_/_/_/_/3	M3SF/_/_/_/_/3
Con driver DALI Made in Italy		
With Made in Italy DALI driver		
M1SF/_/_/_/_/6	M2SF/_/_/_/_/6	M3SF/_/_/_/_/6
Con driver ON-OFF		
With ON-OFF driver		

Accessori disponibili su richiesta, vedi specifiche [p.604](#) – Accessories available upon request, see details [p.604](#)

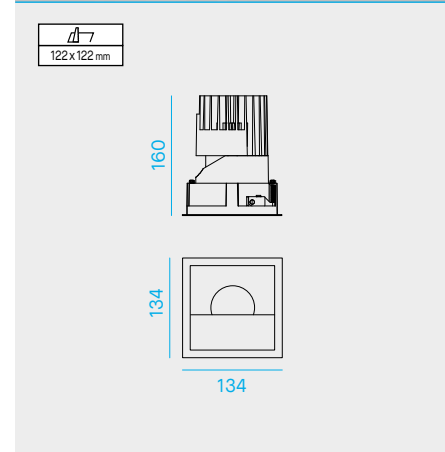
Code	Descrizione	Description
5861	Interfaccia Bluetooth regolazione tramite APP o pulsante NA. Solo per versione /2	Bluetooth interface, control via App or NO button. Only for version /2
5864	Interfaccia Wi-Fi regolazione tramite gateway Zigbee (non fornito). Solo per versione /2	Wi-Fi interface through Zigbee gateway (not included). Only for version /2

Ulteriori accessori da ordinare separatamente – Further accessories to be ordered separately [See p.76-77](#)

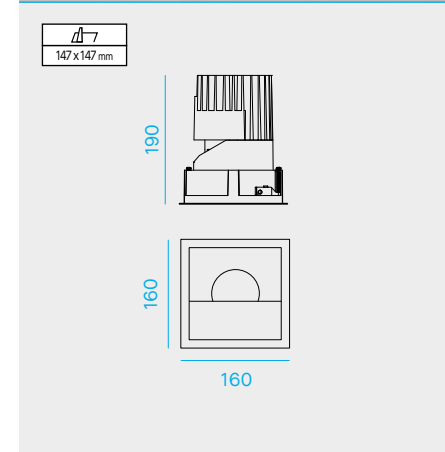
M1SF/CA



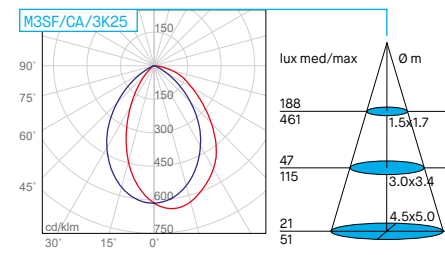
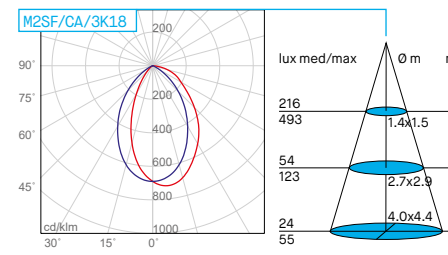
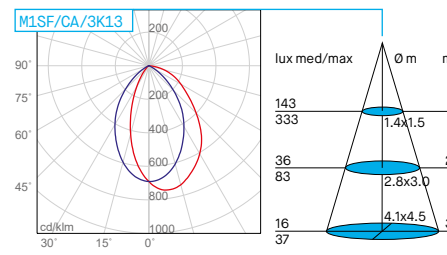
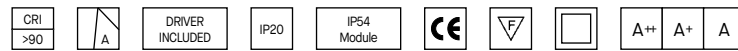
M2SF/CA



M3SF/CA



Caratteristiche generali - General features



Kit emergenza disponibile su richiesta - Emergency kit available upon request. [p.599](#)

Code	Descrizione	Description
KIT EM/LED/1H	Kit emergenza per LED 1 ora - Batt.7.2V - 1.5Ah	Emergency kit for LED 1 hour - Batt.7.2V - 1.5Ah
KIT EM/LED/3H	Kit emergenza per LED 3 ore - Batt.7.2V - 4Ah	Emergency kit for LED 3 hours - Batt.7.2V - 4Ah

1

Scegliere la variante di prodotto tra quelle disponibili. - Choose between the available versions.

M1SF

Code	Nominal/lm	Real/lm	LED/W	System/W	CCT	Beam
M1SF/CA/3K13/_	1100	456	13	15	3000K	ASY
M1SF/CA/4K13/_	1200	498	13	15	4000K	ASY
M1SF/CA/3K18/_	1500	622	18	21	3000K	ASY
M1SF/CA/4K18/_	1600	663	18	21	4000K	ASY

M2SF

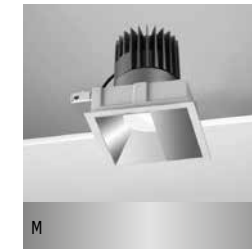
Code	Nominal/lm	Real/lm	LED/W	System/W	CCT	Beam
M2SF/CA/3K18/_	1500	693	18	21	3000K	ASY
M2SF/CA/4K18/_	1600	739	18	21	4000K	ASY
M2SF/CA/3K25/_	2200	1016	25	28	3000K	ASY
M2SF/CA/4K25/_	2400	1109	25	28	4000K	ASY

M3SF

Code	Nominal/lm	Real/lm	LED/W	System/W	CCT	Beam
M3SF/CA/3K25/_	2200	728	25	28	3000K	ASY
M3SF/CA/4K25/_	2400	794	25	28	4000K	ASY
M3SF/CA/3K38/_	3400	1125	38	40	3000K	ASY
M3SF/CA/4K38/_	3600	1191	38	40	4000K	ASY

+ 2

Finitura disponibile. - Finishing available.



Argento opaco  
Silver matt

+ 3

Completare il codice prodotto identificando il driver. - Choose the driver version you need to complete the product's code.

Code	Descrizione	Description
M1SF/_/_/_/_/1	M2SF/_/_/_/_/1	M3SF/_/_/_/_/1
Con driver ON-OFF Made in Italy	Con driver ON-OFF Made in Italy	Con driver ON-OFF Made in Italy
M1SF/_/_/_/_/2	M2SF/_/_/_/_/2	M3SF/_/_/_/_/2
Con driver PUSH/DIM 1-10V Made in Italy	Con driver PUSH/DIM 1-10V Made in Italy	Con driver PUSH/DIM 1-10V Made in Italy
M1SF/_/_/_/_/3	M2SF/_/_/_/_/3	M3SF/_/_/_/_/3
Con driver DALI Made in Italy	Con driver DALI Made in Italy	Con driver DALI Made in Italy
M1SF/_/_/_/_/6	M2SF/_/_/_/_/6	M3SF/_/_/_/_/6
Con driver ON-OFF	Con driver ON-OFF	Con driver ON-OFF

Accessori disponibili su richiesta, vedi specifiche [p.604](#) - Accessories available upon request, see details [p.604](#)

Code	Descrizione	Description
5861	Interfaccia Bluetooth regolazione tramite APP o pulsante NA. Solo per versione /2	Bluetooth interface, control via App or NO button. Only for version /2
5864	Interfaccia Wi-Fi regolazione tramite gateway Zigbee (non fornito). Solo per versione /2	Wi-Fi interface through Zigbee gateway (not included). Only for version /2

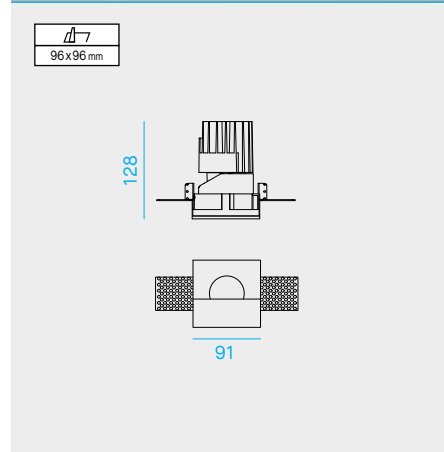
Ulteriori accessori da ordinare separatamente - Further accessories to be ordered separately [See p.76-77](#)



M1SF/TA



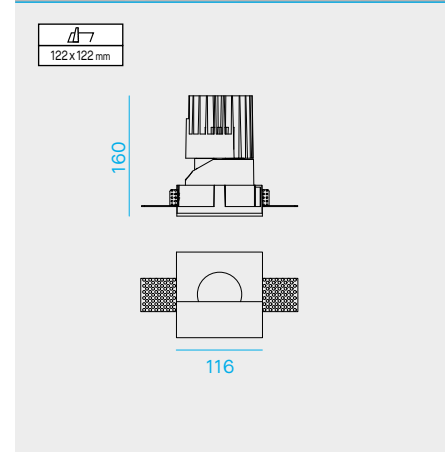
Versione T trimless  
T trimless version



M2SF/TA



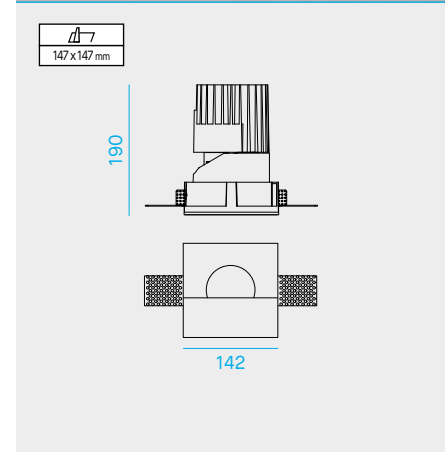
Versione T trimless  
T trimless version



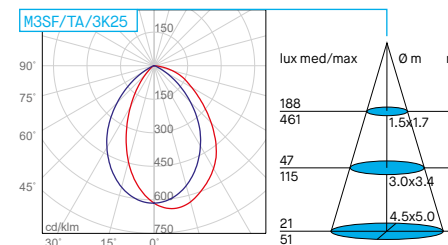
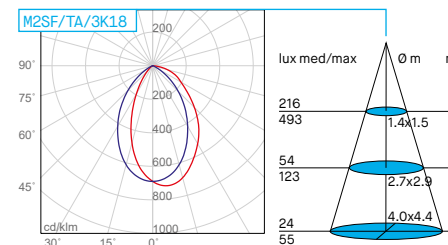
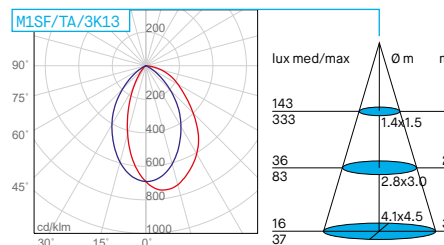
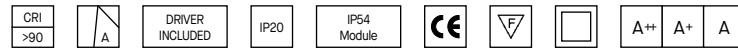
M3SF/TA



Versione T trimless  
T trimless version



Caratteristiche generali - General features



Kit emergenza disponibile su richiesta - Emergency kit available upon request. [p.599](#)

Code	Descrizione	Description
KIT EM/LED/1H	Kit emergenza per LED 1 ora - Batt.7.2V - 1.5Ah	Emergency kit for LED 1 hour - Batt.7.2V - 1.5Ah
KIT EM/LED/3H	Kit emergenza per LED 3 ore - Batt.7.2V - 4Ah	Emergency kit for LED 3 hours - Batt.7.2V - 4Ah

1

Scegliere la variante di prodotto tra quelle disponibili. - Choose between the available versions.

M1SF

Code	Nominal/lm	Real/lm	LED/W	System/W	CCT	Beam
M1SF/TA/3K13/_	1100	456	13	15	3000K	ASY
M1SF/TA/4K13/_	1200	498	13	15	4000K	ASY
M1SF/TA/3K18/_	1500	622	18	21	3000K	ASY
M1SF/TA/4K18/_	1600	663	18	21	4000K	ASY

M2SF

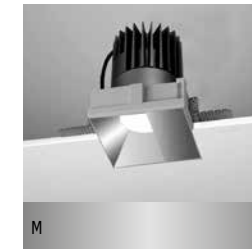
Code	Nominal/lm	Real/lm	LED/W	System/W	CCT	Beam
M2SF/TA/3K18/_	1500	693	18	21	3000K	ASY
M2SF/TA/4K18/_	1600	739	18	21	4000K	ASY
M2SF/TA/3K25/_	2200	1016	25	28	3000K	ASY
M2SF/TA/4K25/_	2400	1109	25	28	4000K	ASY

M3SF

Code	Nominal/lm	Real/lm	LED/W	System/W	CCT	Beam
M3SF/TA/3K25/_	2200	728	25	28	3000K	ASY
M3SF/TA/4K25/_	2400	794	25	28	4000K	ASY
M3SF/TA/3K38/_	3400	1125	38	40	3000K	ASY
M3SF/TA/4K38/_	3600	1191	38	40	4000K	ASY

+ 2

Finitura disponibile. - Finishing available.



Argento opaco  
Silver matt

+ 3

Completare il codice prodotto identificando il driver. - Choose the driver version you need to complete the product's code.

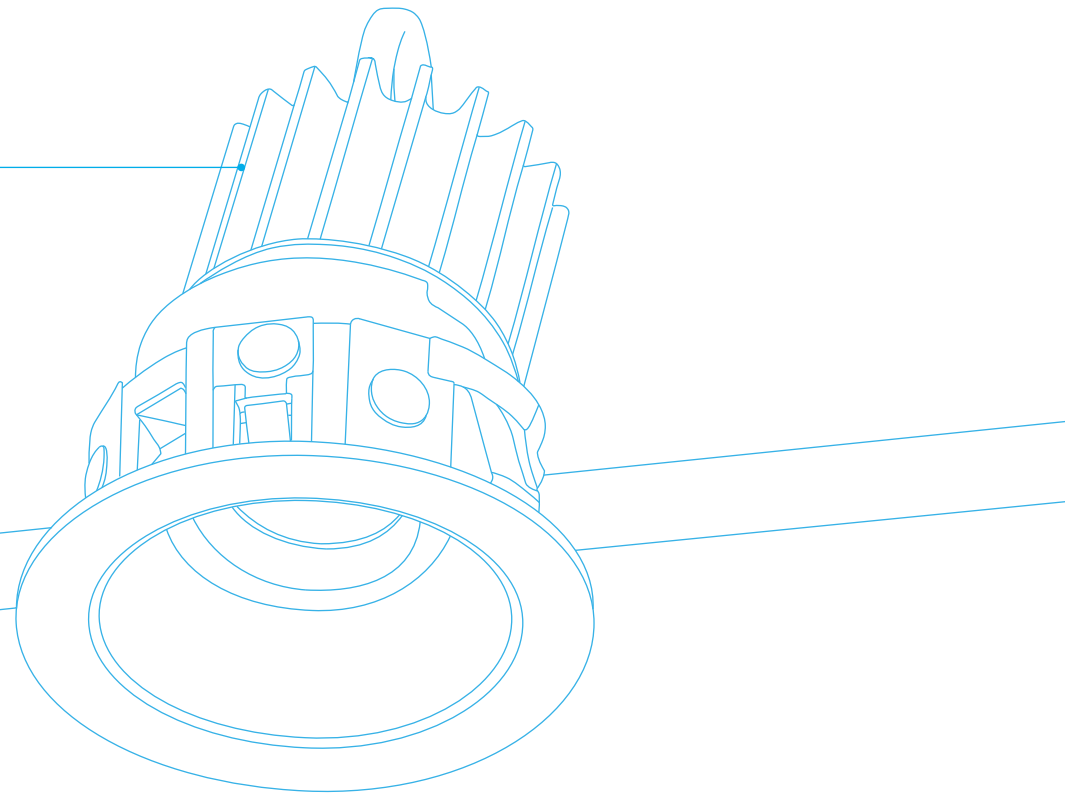
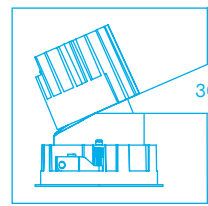
Code	Descrizione	Description
M1SF/_/_/_/_/1	M2SF/_/_/_/_/1	M3SF/_/_/_/_/1
M1SF/_/_/_/_/2	M2SF/_/_/_/_/2	M3SF/_/_/_/_/2
M1SF/_/_/_/_/3	M2SF/_/_/_/_/3	M3SF/_/_/_/_/3
M1SF/_/_/_/_/6	M2SF/_/_/_/_/6	M3SF/_/_/_/_/6

Accessori disponibili su richiesta, vedi specifiche [p.604](#) - Accessories available upon request, see details [p.604](#)

Code	Descrizione	Description
5861	Interfaccia Bluetooth regolazione tramite APP o pulsante NA. Solo per versione /2	Bluetooth interface, control via App or NO button. Only for version /2
5864	Interfaccia Wi-Fi regolazione tramite gateway Zigbee (non fornito). Solo per versione /2	Wi-Fi interface through Zigbee gateway (not included). Only for version /2

Ulteriori accessori da ordinare separatamente - Further accessories to be ordered separately [See p.76-77](#)

# Modus MM



5  
ANNI DI GARANZIA  
YEARS OF WARRANTY

→ Incasso orientabile tondo e quadrato a LED per installazione a soffitto.

LED COB CREE CRI>90

Life time >50.000h (L70B10).

Corpo in alluminio pressofuso.

Cornice in alluminio verniciato bianco.

Doppio sistema ottico con lente e riflettore che migliora il comfort visivo.

Disponibili accessori intercambiabili:

- riflettore in policarbonato in tre finiture diverse;
- griglia anti abbagliamento.

Alimentatore 220-240V - 50/60Hz incluso.  
(ON-OFF, PUSH, DIM 1-10V, DALI)

*Round and square adjustable recessed LED fitting for false ceiling installation.*

*CREE COB LED CRI>90*

*Life time >50.000h (L70B10).*

*Body in die-cast aluminium.*

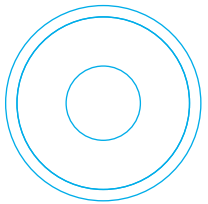
*Frame in white painted aluminium.*

*Double optical system with lens and reflector to improve the visual comfort.*

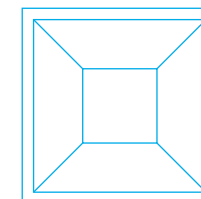
*Interchangeable accessories available upon request:*

- polycarbonate reflector in 3 different finishing;*
- anti-glare grid.*

*220-240V - 50/60Hz power supply included.  
(ON-OFF, PUSH, DIM 1-10V, DALI)*

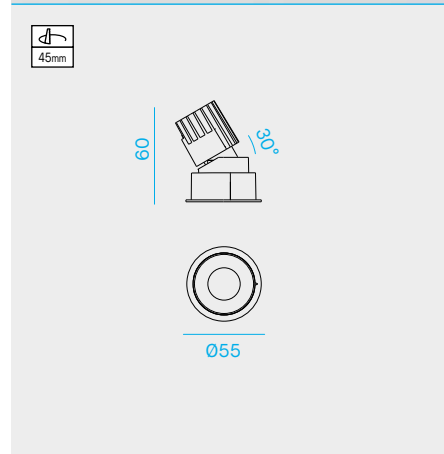


Versione C  
cornice rotonda  
–  
C rounded  
frame version

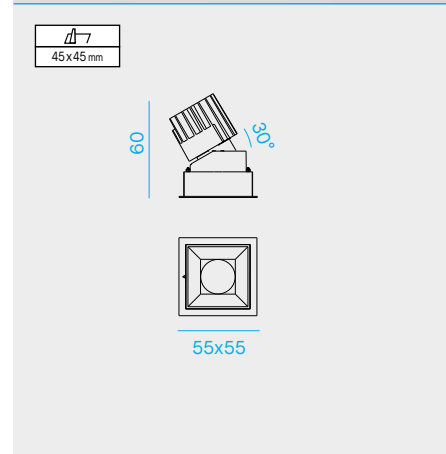


Versione C  
cornice quadrata  
–  
C square frame  
version

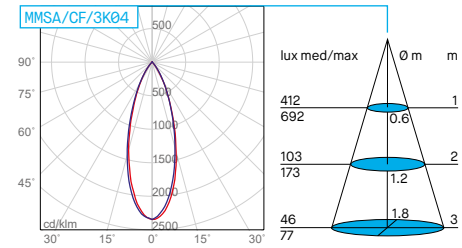
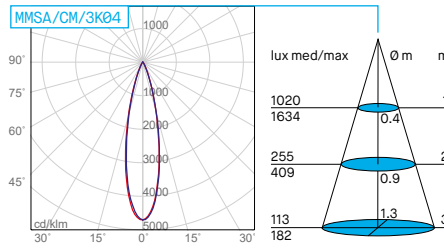
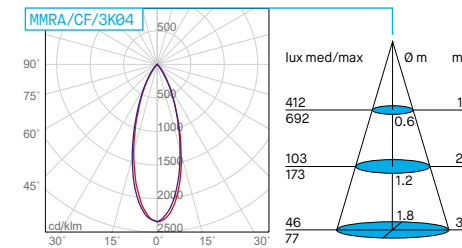
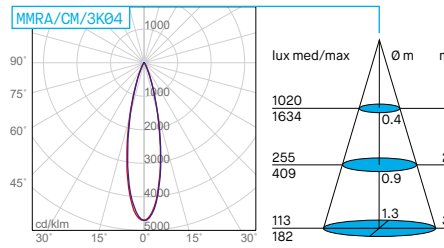
MMRA/C



MMSA/C



Caratteristiche generali – General features



Kit emergenza disponibile su richiesta – Emergency kit available upon request. [p.599](#)

Code	Descrizione	Description
KIT EM/LED/1H	Kit emergenza per LED 1 ora - Batt.7.2V - 1.5Ah	Emergency kit for LED 1 hour - Batt.7.2V - 1.5Ah
KIT EM/LED/3H	Kit emergenza per LED 3 ore - Batt.7.2V - 4Ah	Emergency kit for LED 3 hours - Batt.7.2V - 4Ah

1

Scegliere la variante di prodotto tra quelle disponibili. – Choose between the available versions.

MMRA/C

Code	Nominal/lm	Real/lm	LED/W	System/W	CCT	Beam
MMRA/CM/2K04/_	480	333	4	6	2700K	20°
MMRA/CM/3K04/_	500	347	4	6	3000K	20°
MMRA/CM/4K04/_	550	382	4	6	4000K	20°
MMRA/CF/2K04/_	480	283	4	6	2700K	40°
MMRA/CF/3K04/_	500	295	4	6	3000K	40°
MMRA/CF/4K04/_	550	324	4	6	4000K	40°

MMSA/C

Code	Nominal/lm	Real/lm	LED/W	System/W	CCT	Beam
MMSA/CM/2K04/_	480	333	4	6	2700K	20°
MMSA/CM/3K04/_	500	347	4	6	3000K	20°
MMSA/CM/4K04/_	550	382	4	6	4000K	20°
MMSA/CF/2K04/_	480	283	4	6	2700K	40°
MMSA/CF/3K04/_	500	295	4	6	3000K	40°
MMSA/CF/4K04/_	550	324	4	6	4000K	40°

2

Scegliere la finitura tra le 3 diverse possibilità (\_). – Choose the finishing among 3 different possibilities (\_).



Nero  
Black



Argento opaco  
Silver matt



Bianco  
White



Nero  
Black



Argento opaco  
Silver matt



Bianco  
White

3

Completare il codice prodotto identificando il driver. – Choose the driver version you need to complete the product's code.

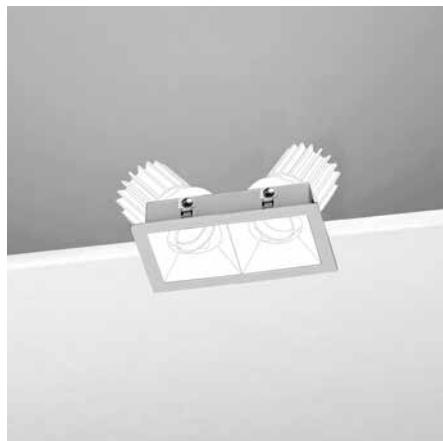
Code	Descrizione	Description
MMRA/_/_/_/_/1	MMSA/_/_/_/_/1	Con driver ON-OFF Made in Italy With Made in Italy ON-OFF driver
MMRA/_/_/_/_/2	MMSA/_/_/_/_/2	Con driver DIM 1-10V Made in Italy With Made in Italy DIM 1-10V driver
MMRA/_/_/_/_/2P	MMSA/_/_/_/_/2P	Con driver PUSH Made in Italy With Made in Italy PUSH driver
MMRA/_/_/_/_/3	MMSA/_/_/_/_/3	Con driver DALI Made in Italy With Made in Italy DALI driver
MMRA/_/_/_/_/6	MMSA/_/_/_/_/6	Con driver ON-OFF
MMRA/_/_/_/_/7	MMSA/_/_/_/_/7	Con driver DIM 1-10V With DIM 1-10V driver

Accessori disponibili su richiesta, vedi specifiche [p.604](#) – Accessories available upon request, see details [p.604](#)

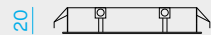
Code	Descrizione	Description
5861	Interfaccia Bluetooth regolazione tramite APP o pulsante NA. Solo per versione /2	Bluetooth interface, control via App or NO button. Only for version /2
5864	Interfaccia Wi-Fi regolazione tramite gateway Zigbee (non fornito). Solo per versione /2	Wi-Fi interface through Zigbee gateway (not included). Only for version /2

Ulteriori accessori da ordinare separatamente – Further accessories to be ordered separately [See p.76-77](#)

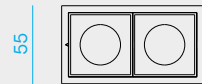
MM/2/C



86x45 mm



20



55

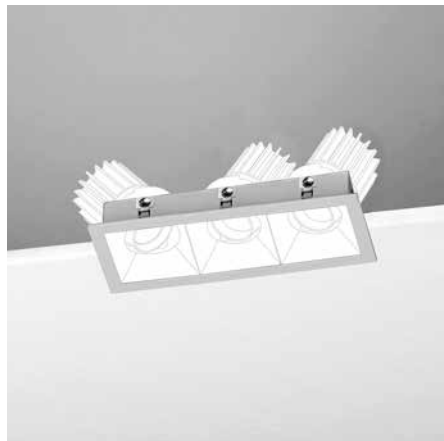
95

Caratteristiche - Features

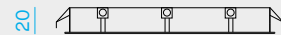
Cestello a 2 moduli per MODUS MM quadrato con cornice.  
Moduli LED e riflettori da ordinare separatamente.

*Double recessed box with frame for square Modus MM.  
LED module and reflectors to be ordered separately.*

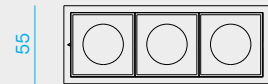
MM/3/C



126x45 mm



20



55

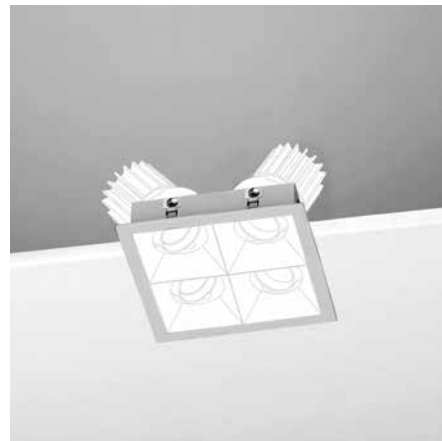
147

Caratteristiche - Features

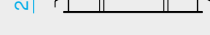
Cestello a 3 moduli per MODUS MM quadrato con cornice.  
Moduli LED e riflettori da ordinare separatamente.

*Triple recessed box with frame for square Modus MM.  
LED module and reflectors to be ordered separately.*

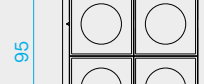
MM/4/C



86x86 mm



20



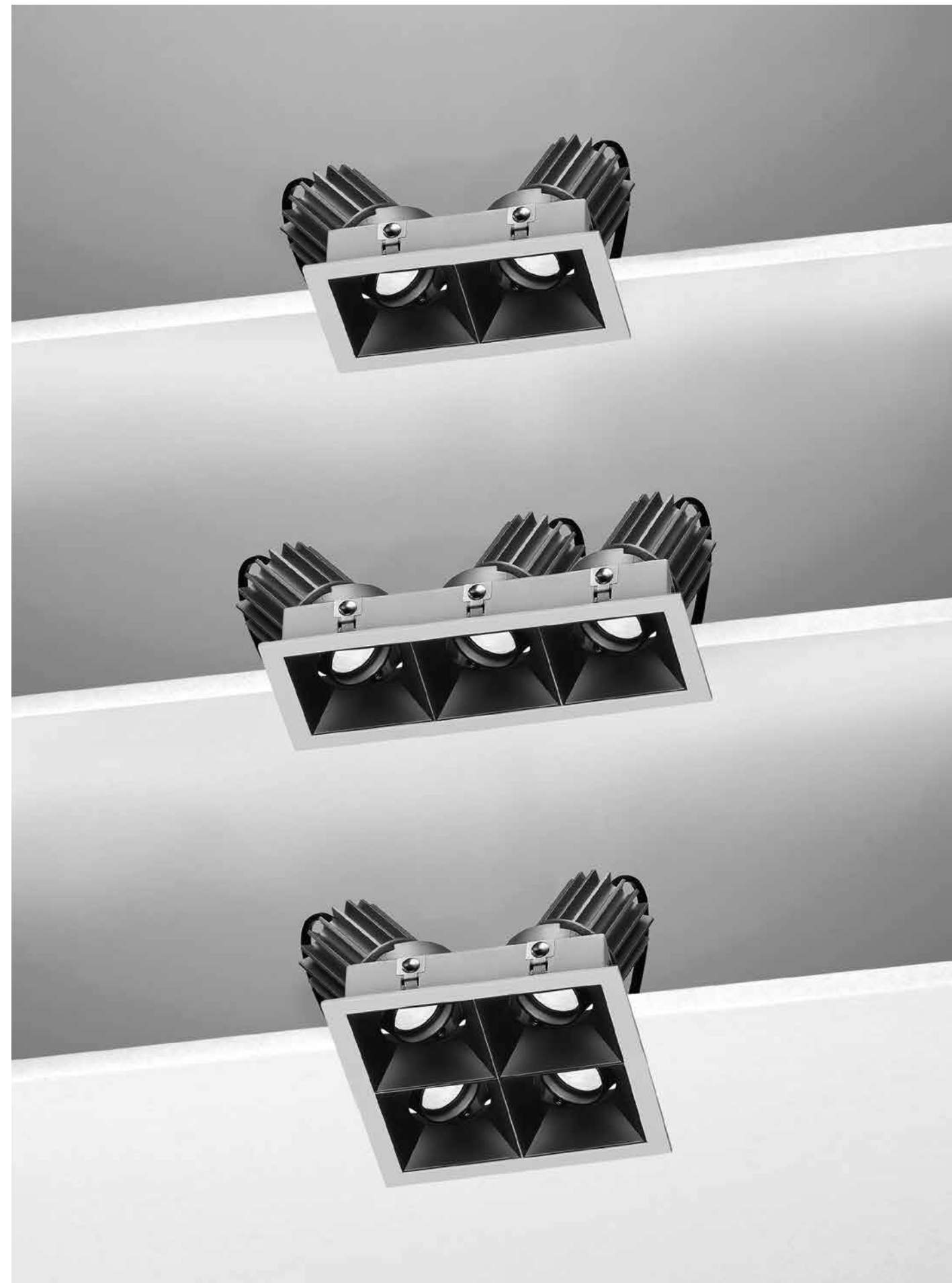
95

95

Caratteristiche - Features

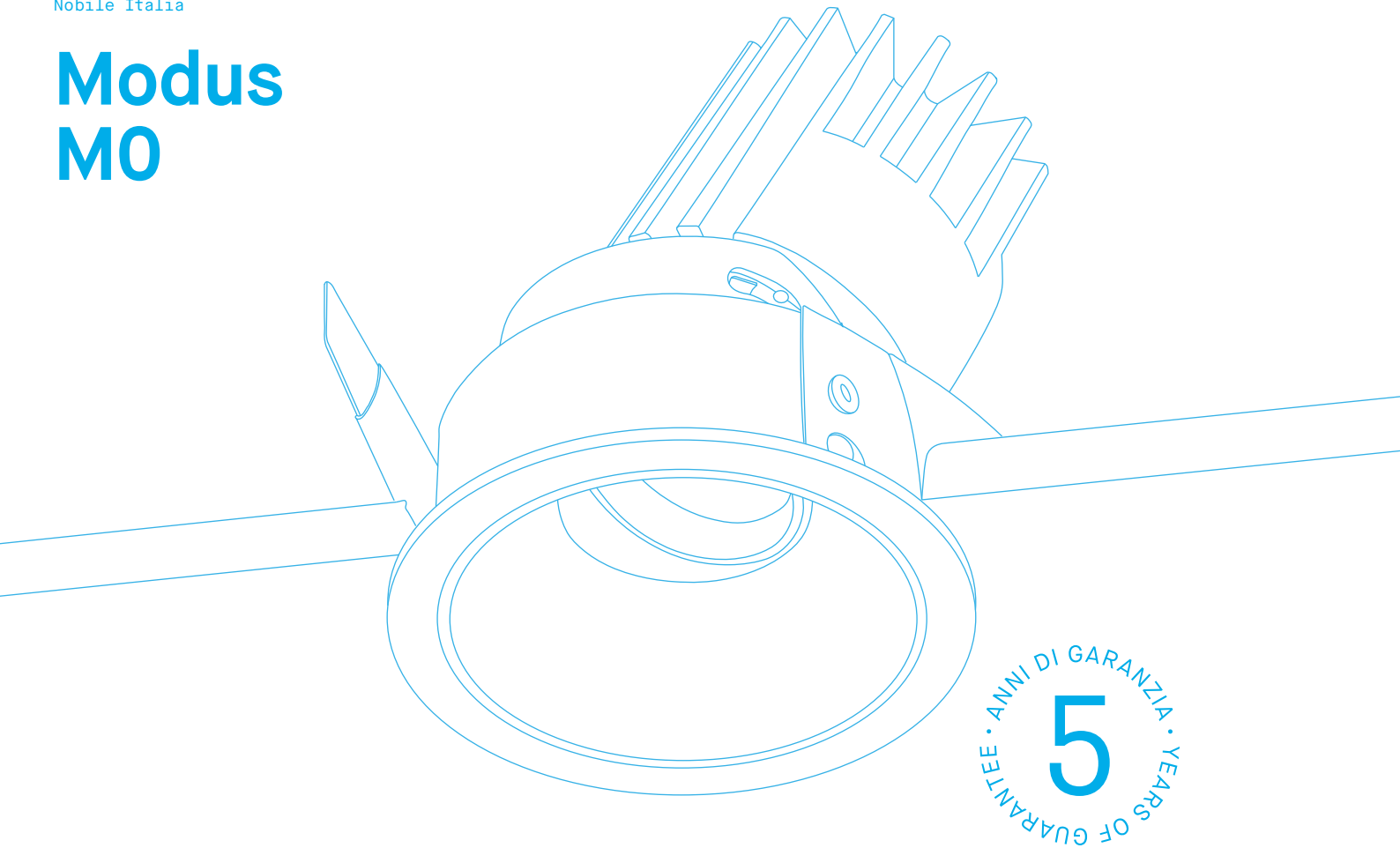
Cestello a 4 moduli per MODUS MM quadrato con cornice.  
Moduli LED e riflettori da ordinare separatamente.

*Quadruple recessed box with frame for square Modus MM.  
LED module and reflectors to be ordered separately.*





# Modus MO



5 ANNI DI GARANZIA  
5 YEARS OF WARRANTY

→ Incasso orientabile tondo a LED per installazione a soffitto.

LED COB CITIZEN CRI>90 (range potenza: 7,5-11W).

Life time >50.000h (L70B10).

Corpo in alluminio pressofuso. Modulo LED IP54.

Cornice in alluminio verniciato bianco.

Doppio sistema ottico con lente e riflettore che migliora il comfort visivo.

Disponibili accessori intercambiabili:

- cornice trimless per soffitti di spessore 12,5-25 mm;
- riflettore in policarbonato in cinque finiture diverse;
- griglia anti abbagliamento.

Alimentatore 220-240V - 50/60Hz incluso.  
(ON-OFF, PUSH/DIM 1-10V, DALI)

*Round adjustable recessed LED fitting for false ceiling installation.*

*CITIZEN COB LED CRI>90 (power range: 7,5-11W).*

*Life time >50.000h (L70B10).*

*Body in die-cast aluminium. LED Module IP54.*

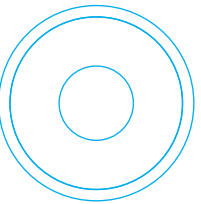
*Frame in white painted aluminium.*

*Double optical system with lens and reflector to improve the visual comfort.*

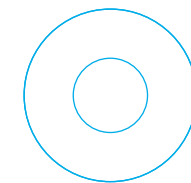
*Interchangeable accessories available upon request:*

- *trimless frame for ceiling of depth 12,5-25mm;*
- *polycarbonate reflector in 5 different finishing;*
- *anti-glare grid.*

*220-240V - 50/60Hz power supply included.  
(ON-OFF, PUSH/DIM 1-10V, DALI)*

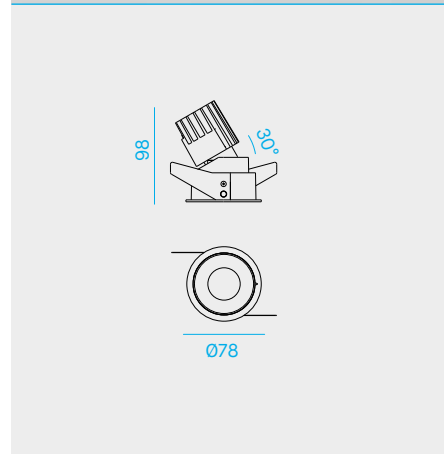


Versione C  
cornice rotonda  
-  
C rounded frame  
version

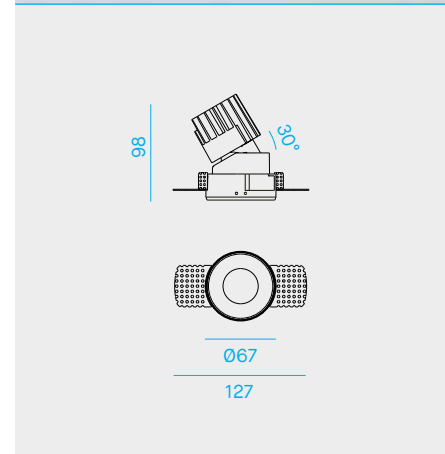


Versione T  
trimless rotonda  
-  
T rounded  
trimless version

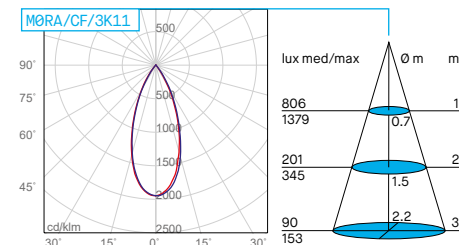
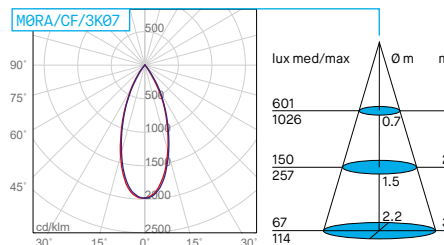
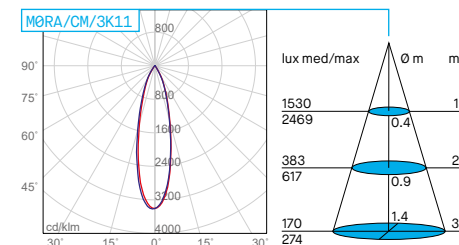
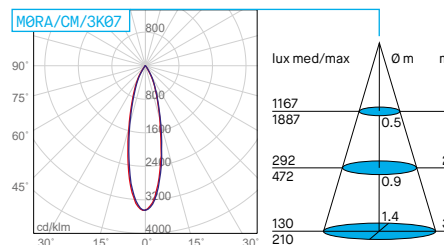
MORA/C



MORA/T



Caratteristiche generali – General features



Kit emergenza disponibile su richiesta – Emergency kit available upon request. [p.599](#)

Code	Descrizione	Description
KIT EM/LED/1H	Kit emergenza per LED 1 ora - Batt.7.2V - 1.5Ah	Emergency kit for LED 1 hour - Batt.7.2V - 1.5Ah
KIT EM/LED/3H	Kit emergenza per LED 3 ore - Batt.7.2V - 4Ah	Emergency kit for LED 3 hours - Batt.7.2V - 4Ah

1

Scegliere la variante di prodotto tra quelle disponibili. – Choose between the available versions.

MORA/C

Code	Nominal/lm	Real/lm	LED/W	System/W	CCT	Beam
MORA/CM/2K07/_	800	515	7,5	9	2700K	20°
MORA/CM/3K07/_	850	547	7,5	9	3000K	20°
MORA/CM/4K07/_	900	579	7,5	9	4000K	20°
MORA/CF/2K07/_	800	486	7,5	9	2700K	40°
MORA/CF/3K07/_	850	517	7,5	9	3000K	40°
MORA/CF/4K07/_	900	547	7,5	9	4000K	40°
MORA/CM/2K11/_	1000	676	11	13	2700K	20°
MORA/CM/3K11/_	1100	721	11	13	3000K	20°
MORA/CM/4K11/_	1200	766	11	13	4000K	20°
MORA/CF/2K11/_	1000	664	11	13	2700K	40°
MORA/CF/3K11/_	1100	708	11	13	3000K	40°
MORA/CF/4K11/_	1200	752	11	13	4000K	40°

MORA/T

Code	Nominal/lm	Real/lm	LED/W	System/W	CCT	Beam
MORA/TM/2K07/_	800	515	7,5	9	2700K	20°
MORA/TM/3K07/_	850	547	7,5	9	3000K	20°
MORA/TM/4K07/_	900	579	7,5	9	4000K	20°
MORA/TF/2K07/_	800	486	7,5	9	2700K	40°
MORA/TF/3K07/_	850	517	7,5	9	3000K	40°
MORA/TF/4K07/_	900	547	7,5	9	4000K	40°
MORA/TM/2K11/_	1000	676	11	13	2700K	20°
MORA/TM/3K11/_	1100	721	11	13	3000K	20°
MORA/TM/4K11/_	1200	766	11	13	4000K	20°
MORA/TF/2K11/_	1000	664	11	13	2700K	40°
MORA/TF/3K11/_	1100	708	11	13	3000K	40°
MORA/TF/4K11/_	1200	752	11	13	4000K	40°

2

Scegliere la finitura tra le 5 diverse possibilità (\_). – Choose the finishing among 5 different possibilities (\_).



Nero Black, Cromo Chrome, Oro Gold, Argento opaco Silver matt, Bianco White



Nero Black, Cromo Chrome, Oro Gold, Argento opaco Silver matt, Bianco White

3

Completare il codice prodotto identificando il driver. – Choose the driver version you need to complete the product's code.

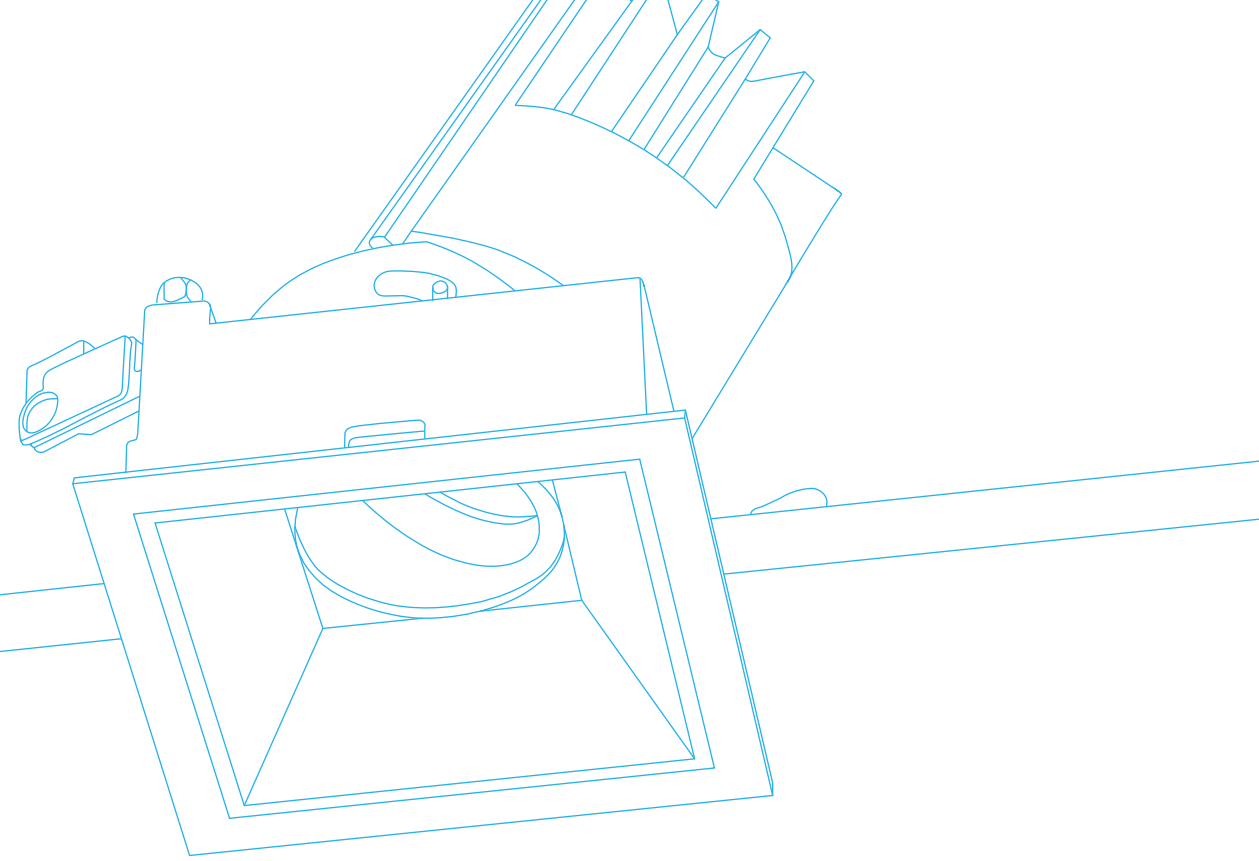
Code	Descrizione	Description
MORA/_/_/_/_/_/1	Con driver ON-OFF Made in Italy	With Made in Italy ON-OFF driver
MORA/_/_/_/_/_/2	Con driver PUSH/DIM1-10V Made in Italy	With Made in Italy PUSH/DIM1-10V driver
MORA/_/_/_/_/_/3	Con driver DALI Made in Italy	With Made in Italy DALI driver
MORA/_/_/_/_/_/6	Con driver ON-OFF	With ON-OFF driver
MORA/_/_/_/_/_/7	Con driver DIM1-10V	With DIM1-10V driver

Accessori disponibili su richiesta, vedi specifiche [p.604](#) – Accessories available upon request, see details [p.604](#)

Code	Descrizione	Description
5861	Interfaccia Bluetooth regolazione tramite APP o pulsante NA. Solo per versione /2	Bluetooth interface, control via App or NO button. Only for version /2
5864	Interfaccia Wi-Fi regolazione tramite gateway Zigbee (non fornito). Solo per versione /2	Wi-Fi interface through Zigbee gateway (not included). Only for version /2

Ulteriori accessori da ordinare separatamente – Further accessories to be ordered separately [See p.76-77](#)

# Modus MO



5 ANNI DI GARANZIA  
5 YEARS OF WARRANTY

→ Incasso orientabile quadrato a LED per installazione a soffitto.

LED COB CITIZEN CRI>90 (range potenza: 7,5-11W).

Life time >50.000h (L70B10).

Corpo in alluminio pressofuso. Modulo LED IP54.

Cornice in alluminio verniciato bianco.

Doppio sistema ottico con lente e riflettore che migliora il comfort visivo.

Disponibili accessori intercambiabili:

- cornice trimless per soffitti di spessore 12,5-25 mm;
- riflettore in policarbonato in cinque finiture diverse;
- griglia anti abbagliamento.

Alimentatore 220-240V - 50/60Hz incluso.  
(ON-OFF, PUSH/DIM 1-10V, DALI)

*Square adjustable recessed LED fitting for false ceiling installation.*

*CITIZEN COB LED CRI>90 (power range: 7,5-11W).*

*Life time >50.000h (L70B10).*

*Body in die-cast aluminium. LED Module IP54.*

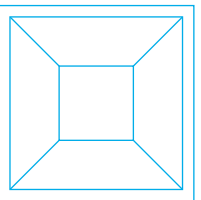
*Frame in white painted aluminium.*

*Double optical system with lens and reflector to improve the visual comfort.*

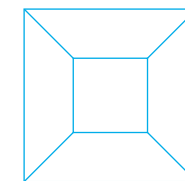
*Interchangeable accessories available upon request:*

- trimless frame for ceiling of depth 12,5-25mm;
- polycarbonate reflector in 5 different finishing;
- anti-glare grid.

*220-240V - 50/60Hz power supply included.  
(ON-OFF, PUSH/DIM 1-10V, DALI)*

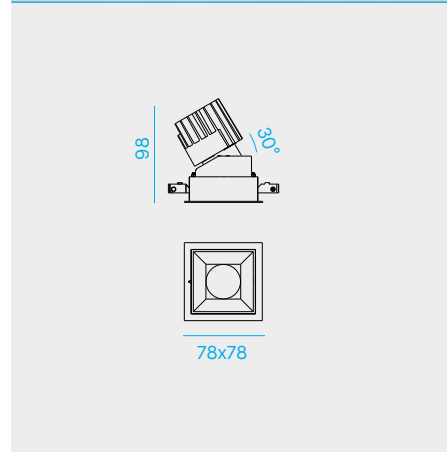


Versione C  
cornice quadrata  
–  
C square frame  
version

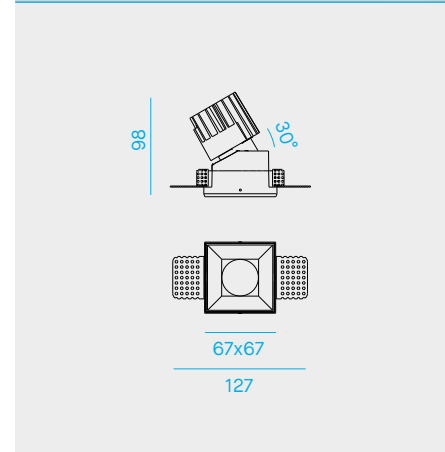


Versione T  
trimless quadrata  
–  
T square trimless  
version

MOSA/C

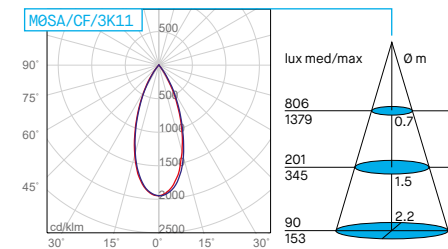
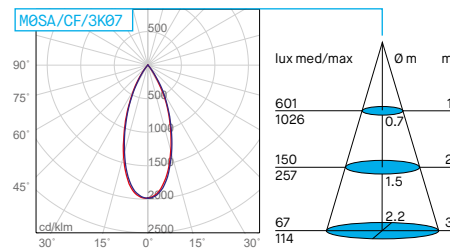
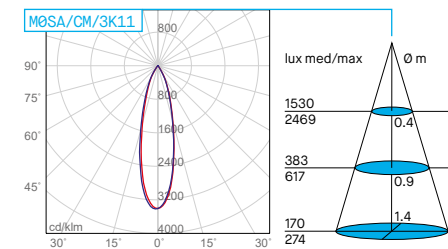
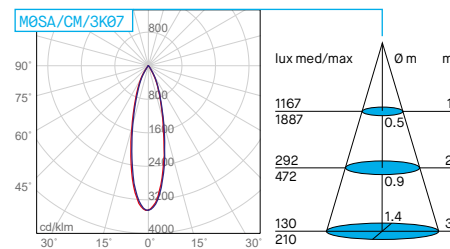


MOSA/T



Versione T trimless  
T trimless version

Caratteristiche generali – General features



Kit emergenza disponibile su richiesta – Emergency kit available upon request. [p.599](#)

Code	Descrizione	Description
KIT EM/LED/1H	Kit emergenza per LED 1 ora - Batt.7.2V - 1.5Ah	Emergency kit for LED 1 hour - Batt.7.2V - 1.5Ah
KIT EM/LED/3H	Kit emergenza per LED 3 ore - Batt.7.2V - 4Ah	Emergency kit for LED 3 hours - Batt.7.2V - 4Ah

1

Scegliere la variante di prodotto tra quelle disponibili. – Choose between the available versions.

MOSA/C

Code	Nominal/lm	Real/lm	LED/W	System/W	CCT	Beam
MOSA/CM/2K07/_	800	515	7,5	9	2700K	20°
MOSA/CM/3K07/_	850	547	7,5	9	3000K	20°
MOSA/CM/4K07/_	900	579	7,5	9	4000K	20°
MOSA/CF/2K07/_	800	486	7,5	9	2700K	40°
MOSA/CF/3K07/_	850	517	7,5	9	3000K	40°
MOSA/CF/4K07/_	900	547	7,5	9	4000K	40°
MOSA/CM/2K11/_	1000	676	11	13	2700K	20°
MOSA/CM/3K11/_	1100	721	11	13	3000K	20°
MOSA/CM/4K11/_	1200	766	11	13	4000K	20°
MOSA/CF/2K11/_	1000	664	11	13	2700K	40°
MOSA/CF/3K11/_	1100	708	11	13	3000K	40°
MOSA/CF/4K11/_	1200	752	11	13	4000K	40°

MOSA/T

Code	Nominal/lm	Real/lm	LED/W	System/W	CCT	Beam
MOSA/TM/2K07/_	800	515	7,5	9	2700K	20°
MOSA/TM/3K07/_	850	547	7,5	9	3000K	20°
MOSA/TM/4K07/_	900	579	7,5	9	4000K	20°
MOSA/TF/2K07/_	800	486	7,5	9	2700K	40°
MOSA/TF/3K07/_	850	517	7,5	9	3000K	40°
MOSA/TF/4K07/_	900	547	7,5	9	4000K	40°
MOSA/TM/2K11/_	1000	676	11	13	2700K	20°
MOSA/TM/3K11/_	1100	721	11	13	3000K	20°
MOSA/TM/4K11/_	1200	766	11	13	4000K	20°
MOSA/TF/2K11/_	1000	664	11	13	2700K	40°
MOSA/TF/3K11/_	1100	708	11	13	3000K	40°
MOSA/TF/4K11/_	1200	752	11	13	4000K	40°

2

Scegliere la finitura tra le 5 diverse possibilità (\_). – Choose the finishing among 5 different possibilities (\_).



Nero Black, Cromo Chrome, Oro Gold, Argento opaco Silver matt, Bianco White



Nero Black, Cromo Chrome, Oro Gold, Argento opaco Silver matt, Bianco White

3

Completare il codice prodotto identificando il driver. – Choose the driver version you need to complete the product's code.

Code	Descrizione	Description
MOSA/_/_/_/_/_/1	Con driver ON-OFF Made in Italy	With Made in Italy ON-OFF driver
MOSA/_/_/_/_/_/2	Con driver PUSH/DIM 1-10V Made in Italy	With Made in Italy PUSH/DIM 1-10V driver
MOSA/_/_/_/_/_/3	Con driver DALI Made in Italy	With Made in Italy DALI driver
MOSA/_/_/_/_/_/6	Con driver ON-OFF	With ON-OFF driver
MOSA/_/_/_/_/_/7	Con driver DIM 1-10V	With DIM 1-10V driver

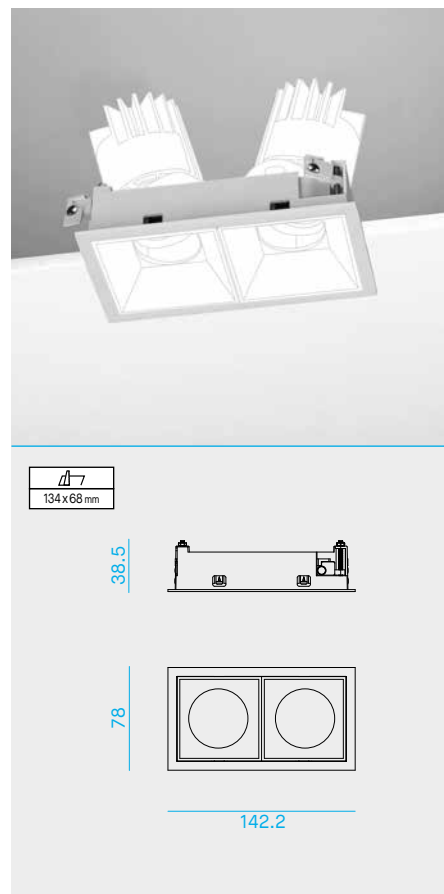
Accessori disponibili su richiesta, vedi specifiche [p.604](#) – Accessories available upon request, see details [p.604](#)

Code	Descrizione	Description
5861	Interfaccia Bluetooth regolazione tramite APP o pulsante NA. Solo per versione /2	Bluetooth interface, control via App or NO button. Only for version /2
5864	Interfaccia Wi-Fi regolazione tramite gateway Zigbee (non fornito). Solo per versione /2	Wi-Fi interface through Zigbee gateway (not included). Only for version /2

Ulteriori accessori da ordinare separatamente – Further accessories to be ordered separately [See p.76-77](#)



M0/2/C

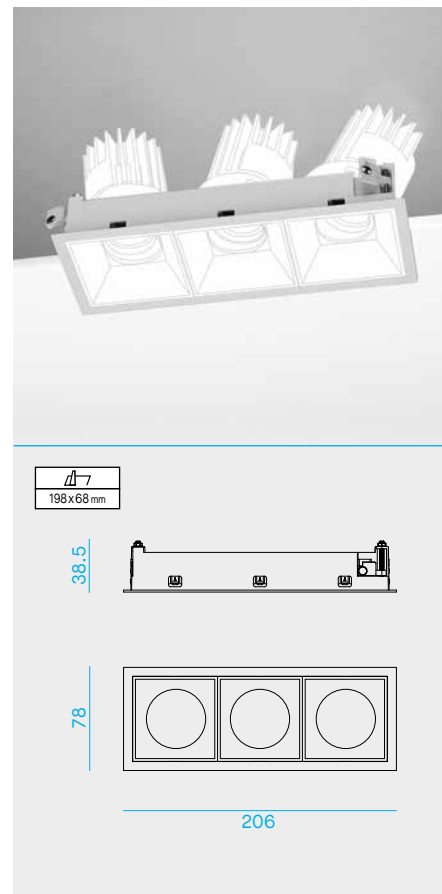


Caratteristiche - Features

Cestello a 2 moduli per MODUS M0 quadrato con cornice.  
Moduli LED e riflettori da ordinare separatamente.

*Double recessed box with frame for square Modus M0.  
LED module and reflectors to be ordered separately.*

M0/3/C

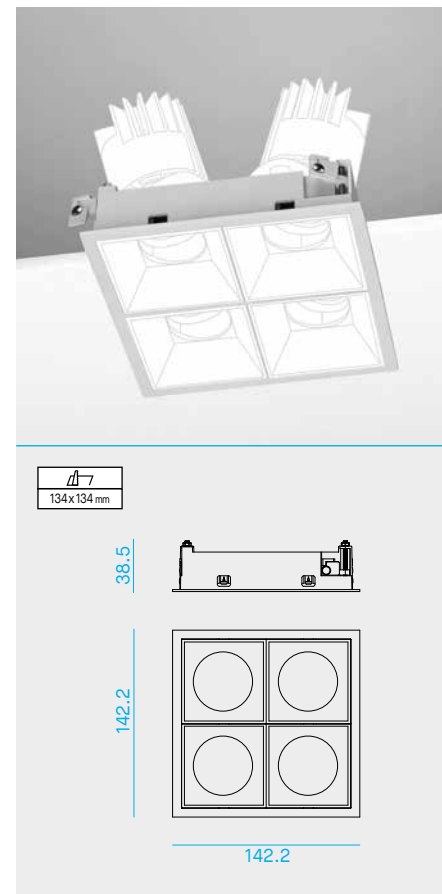


Caratteristiche - Features

Cestello a 3 moduli per MODUS M0 quadrato con cornice.  
Moduli LED e riflettori da ordinare separatamente.

*Triple recessed box with frame for square Modus M0.  
LED module and reflectors to be ordered separately.*

M0/4/C



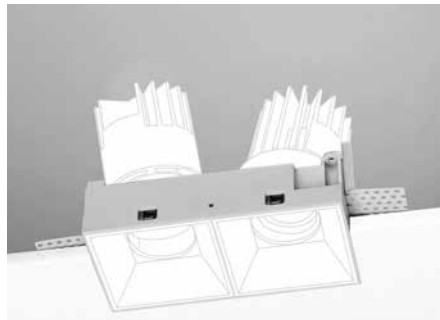
Caratteristiche - Features

Cestello a 4 moduli per MODUS M0 quadrato con cornice.  
Moduli LED e riflettori da ordinare separatamente.

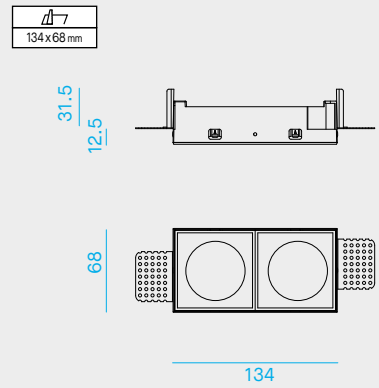
*Quadruple recessed box with frame for square Modus M0.  
LED module and reflectors to be ordered separately.*



M0/2/T



Versione T trimless  
T trimless version

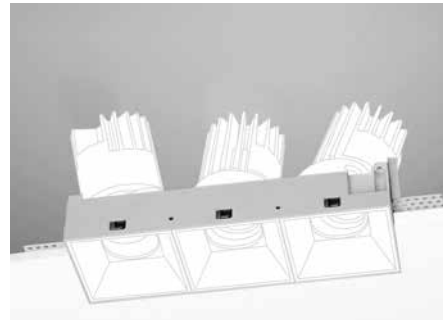


Caratteristiche - Features

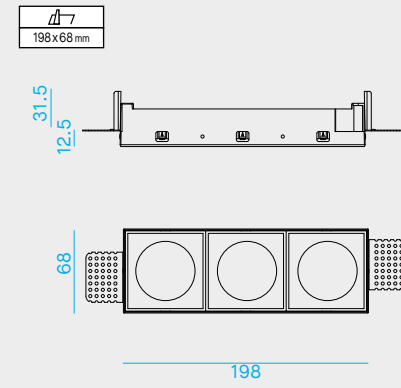
Cestello a 2 moduli per MODUS M0 quadrato versione trimless.  
Moduli LED e riflettori da ordinare separatamente.

*Double recessed trimless box for square Modus M0.  
LED module and reflectors to be ordered separately.*

M0/3/T



Versione T trimless  
T trimless version

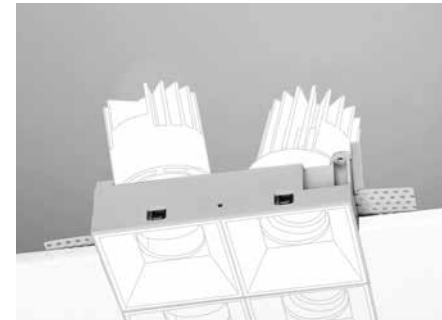


Caratteristiche - Features

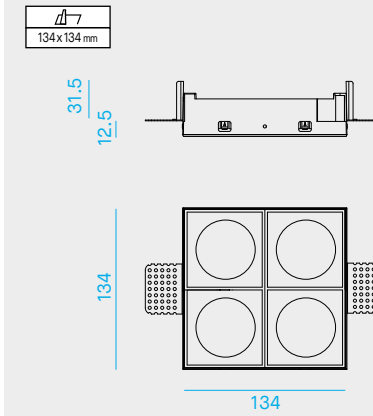
Cestello a 3 moduli per MODUS M0 quadrato versione trimless.  
Moduli LED e riflettori da ordinare separatamente.

*Triple recessed trimless box for square Modus M0.  
LED module and reflectors to be ordered separately.*

M0/4/T



Versione T trimless  
T trimless version



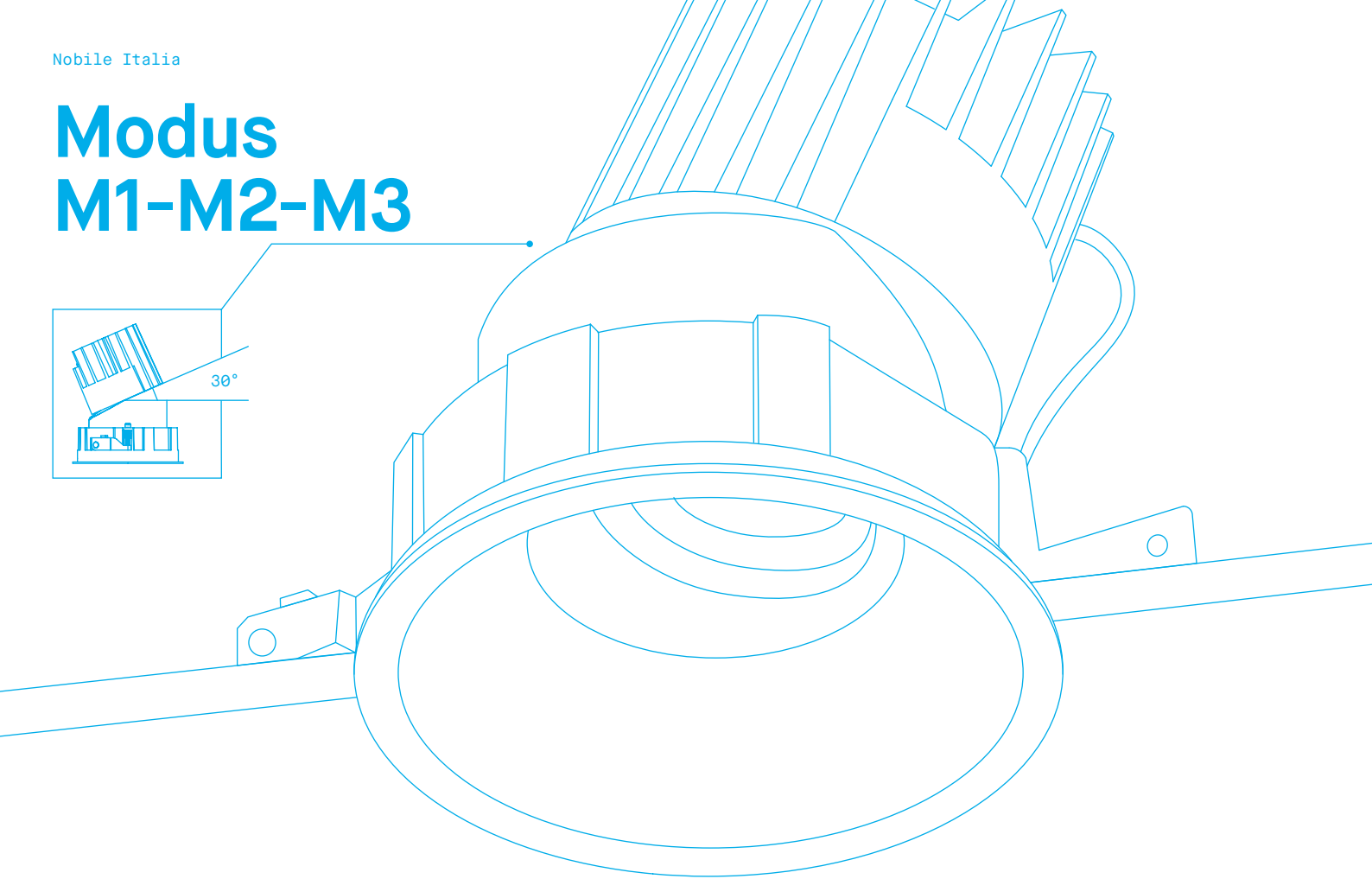
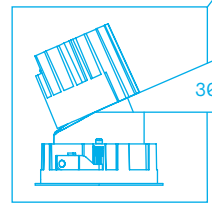
Caratteristiche - Features

Cestello a 4 moduli per MODUS M0 quadrato versione trimless.  
Moduli LED e riflettori da ordinare separatamente.

*Quadruple recessed trimless box for square Modus M0.  
LED module and reflectors to be ordered separately.*



# Modus M1-M2-M3



Incasso orientabile tondo a LED per installazione a soffitto in n.3 misure.

LED COB CITIZEN CRI>90 (range potenza: 13W-38W).

Life time >50.000h (L70B10).

Corpo in alluminio pressofuso. Modulo LED IP54.

Cornice in alluminio verniciato bianco con staffe di fissaggio regolabili per soffitti di spessore diverso.

Doppio sistema ottico con lente e riflettore che migliora il comfort visivo.

Disponibili accessori intercambiabili:

- cornice trimless per soffitti di spessore 12,5-25 mm;
- riflettore in policarbonato in cinque finiture diverse;
- griglia anti abbagliamento.

Alimentatore 220-240V - 50/60Hz incluso.  
(ON-OFF, PUSH/DIM 1-10V, DALI)

Round adjustable recessed LED fitting for false ceiling installation in n.3 dimensions.

CITIZEN COB LED CRI>90 (power range: 13W-38W).

Life time >50.000h (L70B10).

Body in die-cast aluminium. LED Module IP54.

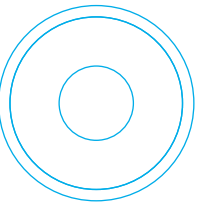
Frame in white painted aluminium with adjustable fixing brackets adjustable to different depth of ceiling.

Double optical system with lens and reflector to improve the visual comfort.

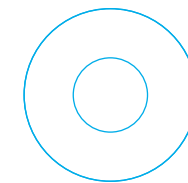
Interchangeable accessories available upon request:

- trimless frame for ceiling of depth 12,5-25mm;
- polycarbonate reflector in 5 different finishing;
- anti-glare grid.

220-240V - 50/60Hz power supply included.  
(ON-OFF, PUSH/DIM 1-10V, DALI)

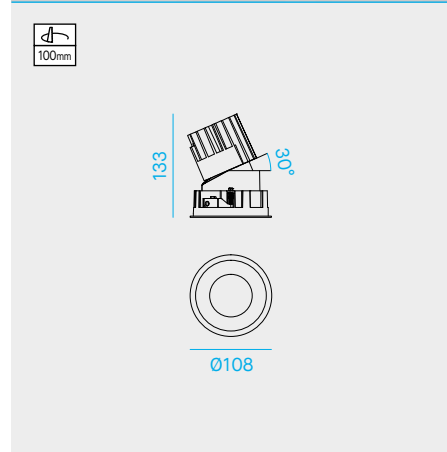


Versione C  
cornice rotonda  
-  
C rounded  
frame version

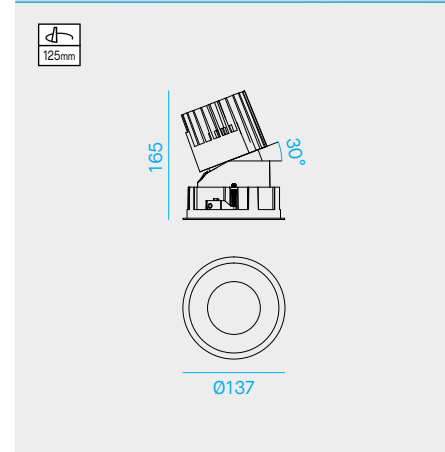


Versione T  
trimless rotonda  
-  
T rounded  
trimless version

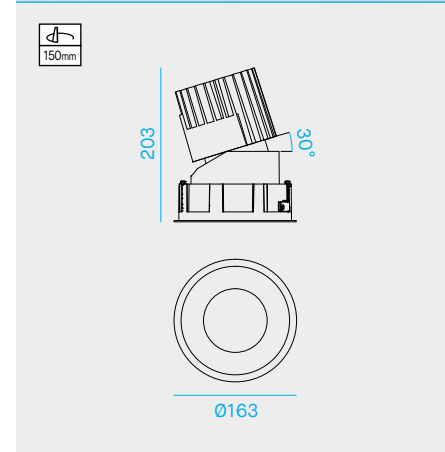
M1RA



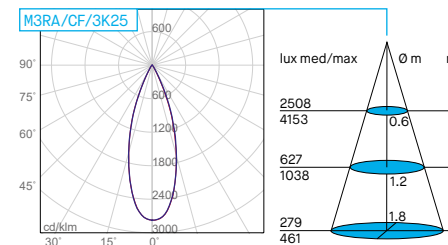
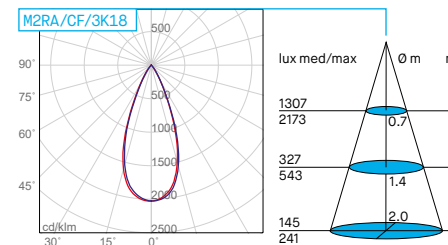
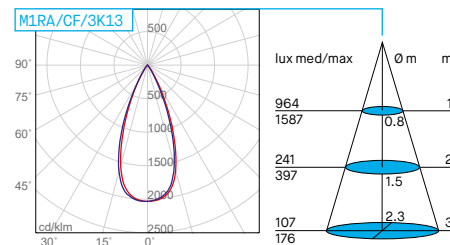
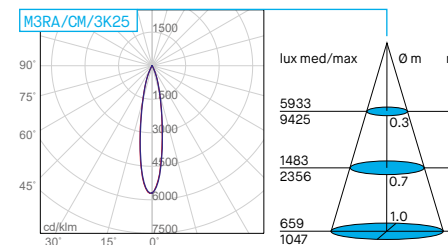
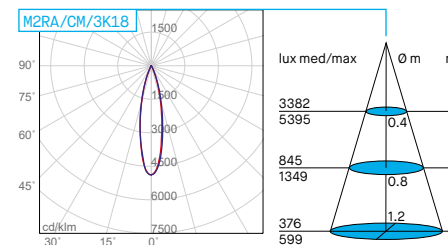
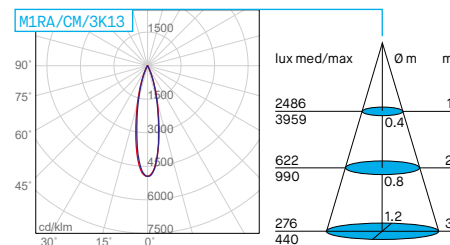
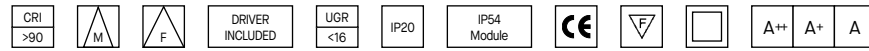
M2RA



M3RA



Caratteristiche generali – General features



Kit emergenza disponibile su richiesta – Emergency kit available upon request. [p.599](#)

Code	Descrizione	Description
KIT EM/LED/1H	Kit emergenza per LED 1 ora - Batt.7.2V - 1.5Ah	Emergency kit for LED1 hour - Batt.7.2V - 1.5Ah
KIT EM/LED/3H	Kit emergenza per LED 3 ore - Batt.7.2V - 4Ah	Emergency kit for LED3 hours - Batt.7.2V - 4Ah

1

Scegliere la variante di prodotto tra quelle disponibili. – Choose between the available versions.

M1RA

Code	Nominal/lm	Real/lm	LED/W	System/W	CCT	Beam
M1RA/CM/3K13/_	1100	798	13	15	3000K	20°
M1RA/CM/4K13/_	1200	870	13	15	4000K	20°
M1RA/CF/3K13/_	1100	780	13	15	3000K	40°
M1RA/CF/4K13/_	1200	860	13	15	4000K	40°
M1RA/CM/3K18/_	1500	1090	18	21	3000K	20°
M1RA/CM/4K18/_	1600	1160	18	21	4000K	20°
M1RA/CF/3K18/_	1500	1064	18	21	3000K	40°
M1RA/CF/4K18/_	1600	1134	18	21	4000K	40°

M2RA

Code	Nominal/lm	Real/lm	LED/W	System/W	CCT	Beam
M2RA/CM/3K18/_	1500	1105	18	21	3000K	20°
M2RA/CM/4K18/_	1600	1178	18	21	4000K	20°
M2RA/CF/3K18/_	1500	1072	18	21	3000K	40°
M2RA/CF/4K18/_	1600	1142	18	21	4000K	40°
M2RA/CM/3K25/_	2200	1621	25	28	3000K	20°
M2RA/CM/4K25/_	2400	1768	25	28	4000K	20°
M2RA/CF/3K25/_	2200	1571	25	28	3000K	40°
M2RA/CF/4K25/_	2400	1714	25	28	4000K	40°

M3RA

Code	Nominal/lm	Real/lm	LED/W	System/W	CCT	Beam
M3RA/CM/3K25/_	2200	1642	25	28	3000K	20°
M3RA/CM/4K25/_	2400	1791	25	28	4000K	20°
M3RA/CF/3K25/_	2200	1497	25	28	3000K	40°
M3RA/CF/4K25/_	2400	1632	25	28	4000K	40°
M3RA/CM/3K38/_	3400	2538	38	40	3000K	20°
M3RA/CM/4K38/_	3600	2687	38	40	4000K	20°
M3RA/CF/3K38/_	3400	2312	38	40	3000K	40°
M3RA/CF/4K38/_	3600	2448	38	40	4000K	40°

2

Scegliere la finitura tra le 5 diverse possibilità (\_). – Choose the finishing among 5 different possibilities (\_).



Nero  
Black

Cromo  
Chrome

Oro  
Gold

Argento opaco  
Silver matt

Bianco  
White

3

Completare il codice prodotto identificando il driver. – Choose the driver version you need to complete the product's code.

Code	Descrizione	Description
M1RA/_/_/_/_/1	M2RA/_/_/_/_/1	M3RA/_/_/_/_/1
Con driver ON-OFF Made in Italy		
With Made in Italy ON-OFF driver		
M1RA/_/_/_/_/2	M2RA/_/_/_/_/2	M3RA/_/_/_/_/2
Con driver PUSH/DIM 1-10V Made in Italy		
With Made in Italy PUSH/DIM1-10V driver		
M1RA/_/_/_/_/3	M2RA/_/_/_/_/3	M3RA/_/_/_/_/3
Con driver DALI Made in Italy		
With Made in Italy DALI driver		
M1RA/_/_/_/_/6	M2RA/_/_/_/_/6	M3RA/_/_/_/_/6
Con driver ON-OFF		
With ON-OFF driver		

Accessori disponibili su richiesta, vedi specifiche [p.604](#) – Accessories available upon request, see details [p.604](#)

Code	Descrizione	Description
5861	Interfaccia Bluetooth regolazione tramite APP o pulsante NA. Solo per versione /2	Bluetooth interface, control via App or NO button. Only for version /2
5864	Interfaccia Wi-Fi regolazione tramite gateway Zigbee (non fornito). Solo per versione /2	Wi-Fi interface through Zigbee gateway (not included). Only for version /2

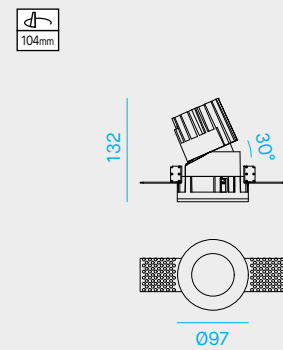
Ulteriori accessori da ordinare separatamente – Further accessories to be ordered separately [See p.76-77](#)



M1RA



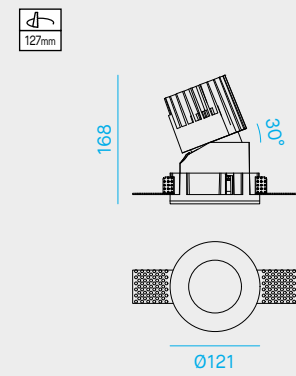
Versione T trimless  
T trimless version



M2RA



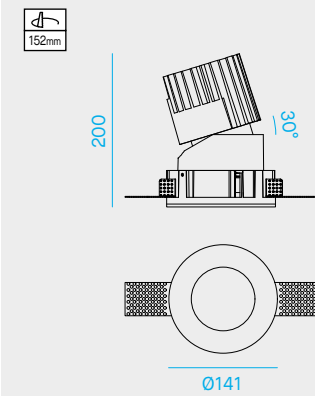
Versione T trimless  
T trimless version



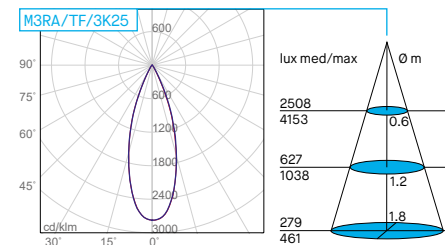
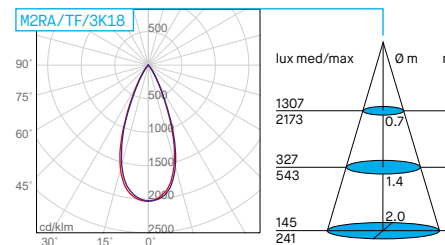
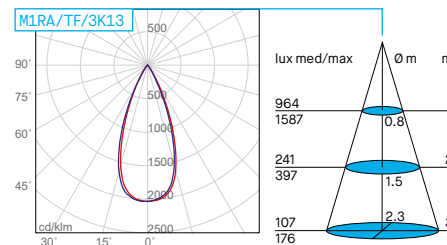
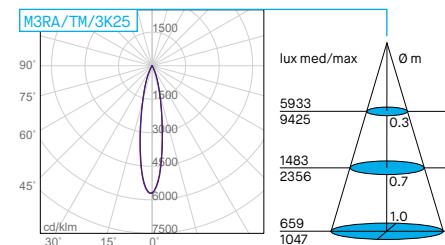
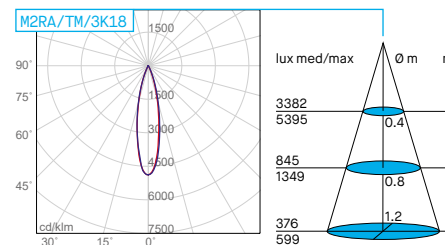
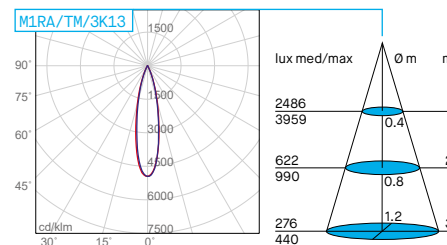
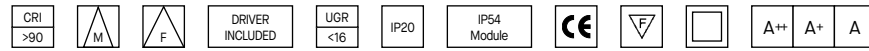
M3RA



Versione T trimless  
T trimless version



Caratteristiche generali - General features



Kit emergenza disponibile su richiesta - Emergency kit available upon request. [p.599](#)

Code	Descrizione	Description
KIT EM/LED/1H	Kit emergenza per LED 1 ora - Batt.7.2V - 1.5Ah	Emergency kit for LED1 hour - Batt.7.2V - 1.5Ah
KIT EM/LED/3H	Kit emergenza per LED 3 ore - Batt.7.2V - 4Ah	Emergency kit for LED3 hours - Batt.7.2V - 4Ah

1

Scegliere la variante di prodotto tra quelle disponibili. - Choose between the available versions.

M1RA

Code	Nominal/lm	Real/lm	LED/W	System/W	CCT	Beam
M1RA/TM/3K13/_	1100	798	13	15	3000K	20°
M1RA/TM/4K13/_	1200	870	13	15	4000K	20°
M1RA/TF/3K13/_	1100	780	13	15	3000K	40°
M1RA/TF/4K13/_	1200	860	13	15	4000K	40°
M1RA/TM/3K18/_	1500	1090	18	21	3000K	20°
M1RA/TM/4K18/_	1600	1160	18	21	4000K	20°
M1RA/TF/3K18/_	1500	1064	18	21	3000K	40°
M1RA/TF/4K18/_	1600	1134	18	21	4000K	40°

M2RA

Code	Nominal/lm	Real/lm	LED/W	System/W	CCT	Beam
M2RA/TM/3K18/_	1500	1105	18	21	3000K	20°
M2RA/TM/4K18/_	1600	1178	18	21	4000K	20°
M2RA/TF/3K18/_	1500	1072	18	21	3000K	40°
M2RA/TF/4K18/_	1600	1142	18	21	4000K	40°
M2RA/TM/3K25/_	2200	1621	25	28	3000K	20°
M2RA/TM/4K25/_	2400	1768	25	28	4000K	20°
M2RA/TF/3K25/_	2200	1571	25	28	3000K	40°
M2RA/TF/4K25/_	2400	1714	25	28	4000K	40°

M3RA

Code	Nominal/lm	Real/lm	LED/W	System/W	CCT	Beam
M3RA/TM/3K25/_	2200	1642	25	28	3000K	20°
M3RA/TM/4K25/_	2400	1791	25	28	4000K	20°
M3RA/TF/3K25/_	2200	1497	25	28	3000K	40°
M3RA/TF/4K25/_	2400	1632	25	28	4000K	40°
M3RA/TM/3K38/_	3400	2538	38	40	3000K	20°
M3RA/TM/4K38/_	3600	2687	38	40	4000K	20°
M3RA/TF/3K38/_	3400	2312	38	40	3000K	40°
M3RA/TF/4K38/_	3600	2448	38	40	4000K	40°

2

Scegliere la finitura tra le 5 diverse possibilità (\_). - Choose the finishing among 5 different possibilities (\_).



Nero  
Black

Cromo  
Chrome

Oro  
Gold

Argento opaco  
Silver matt

Bianco  
White

3

Completare il codice prodotto identificando il driver. - Choose the driver version you need to complete the product's code.

Code	Descrizione	Description
M1RA/_/_/_/_/1	M2RA/_/_/_/_/1	M3RA/_/_/_/_/1
Con driver ON-OFF Made in Italy		
With Made in Italy ON-OFF driver		
M1RA/_/_/_/_/2	M2RA/_/_/_/_/2	M3RA/_/_/_/_/2
Con driver PUSH/DIM 1-10V Made in Italy		
With Made in Italy PUSH/DIM1-10V driver		
M1RA/_/_/_/_/3	M2RA/_/_/_/_/3	M3RA/_/_/_/_/3
Con driver DALI Made in Italy		
With Made in Italy DALI driver		
M1RA/_/_/_/_/6	M2RA/_/_/_/_/6	M3RA/_/_/_/_/6
Con driver ON-OFF		
With ON-OFF driver		

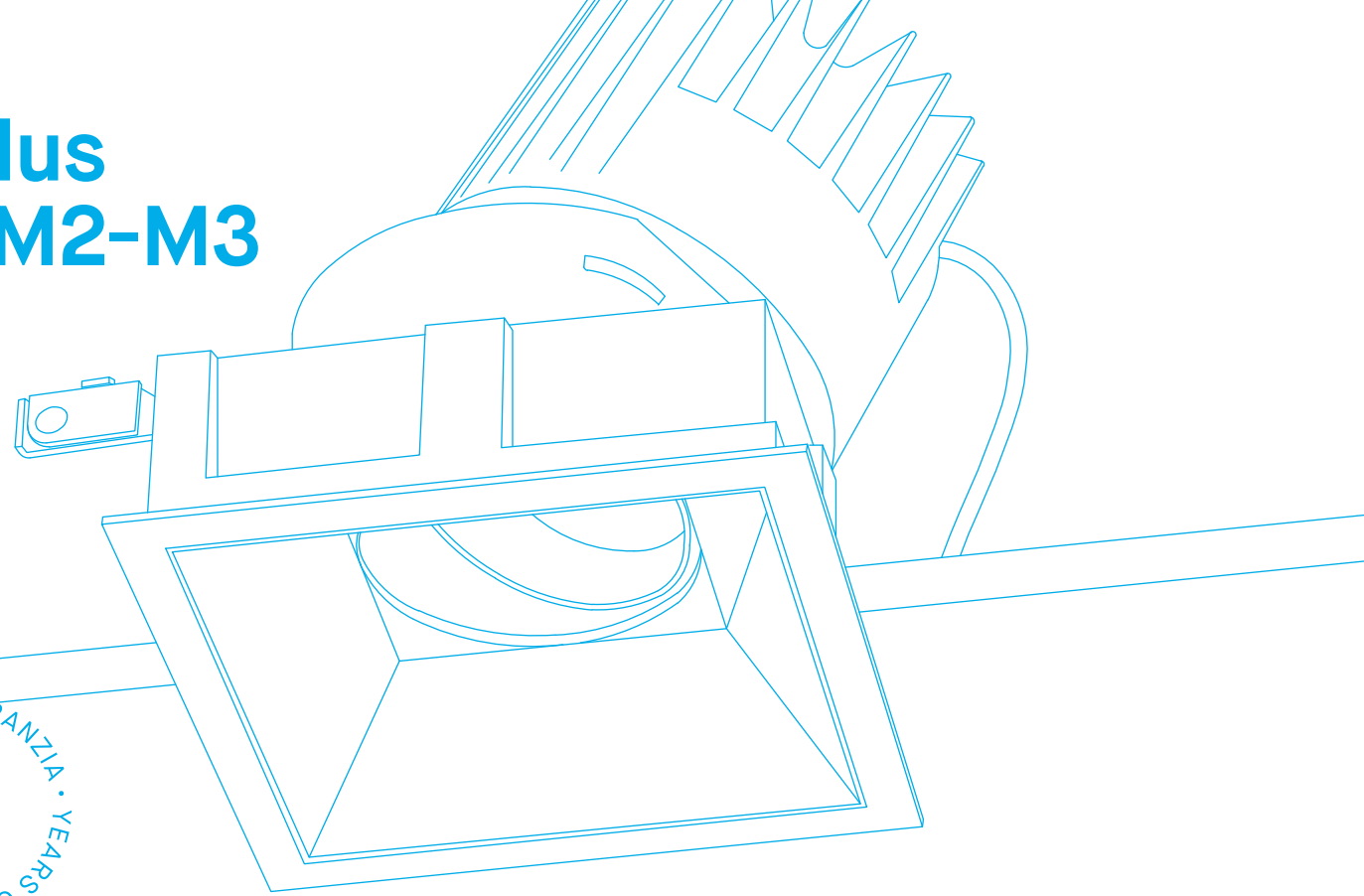
Accessori disponibili su richiesta, vedi specifiche [p.604](#) - Accessories available upon request, see details [p.604](#)

Code	Descrizione	Description
5861	Interfaccia Bluetooth regolazione tramite APP o pulsante NA. Solo per versione /2	Bluetooth interface, control via App or NO button. Only for version /2
5864	Interfaccia Wi-Fi regolazione tramite gateway Zigbee (non fornito). Solo per versione /2	Wi-Fi interface through Zigbee gateway (not included). Only for version /2

Ulteriori accessori da ordinare separatamente - Further accessories to be ordered separately [See p.76-77](#)

# Modus M1-M2-M3

5 ANNI DI GARANZIA  
5 YEARS OF WARRANTY



Incasso orientabile quadrato a LED per installazione a soffitto in n.3 misure.

LED COB CITIZEN CRI>90 (range potenza: 13W-38W).

Life time >50.000h (L70B10).

Corpo in alluminio pressofuso. Modulo LED IP54.

Cornice in alluminio verniciato bianco con staffe di fissaggio regolabili per soffitti di spessore diverso.

Doppio sistema ottico con lente e riflettore che migliora il comfort visivo.

Disponibili accessori intercambiabili:

- cornice trimless per soffitti di spessore 12,5-25 mm;
- riflettore in policarbonato in cinque finiture diverse;
- griglia anti abbagliamento.

Alimentatore 220-240V - 50/60Hz incluso.  
(ON-OFF, PUSH/DIM 1-10V, DALI)

Square adjustable recessed LED fitting for false ceiling installation in n.3 dimensions.

CITIZEN COB LED CRI>90 (power range: 13W-38W).

Life time >50.000h (L70B10).

Body in die-cast aluminium. LED Module IP54.

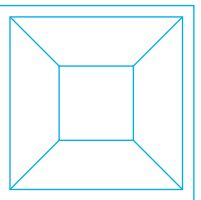
Frame in white painted aluminium with adjustable fixing brackets adjustable to different depth of ceiling.

Double optical system with lens and reflector to improve the visual comfort.

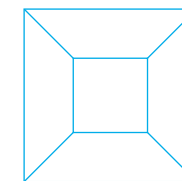
Interchangeable accessories available upon request:

- trimless frame for ceiling of depth 12,5-25mm;
- polycarbonate reflector in 5 different finishing;
- anti-glare grid.

220-240V - 50/60Hz power supply included.  
(ON-OFF, PUSH/DIM 1-10V, DALI)

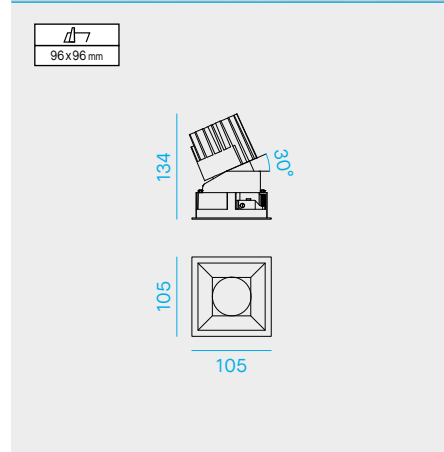


Versione C  
cornice quadrata  
-  
C square frame  
version

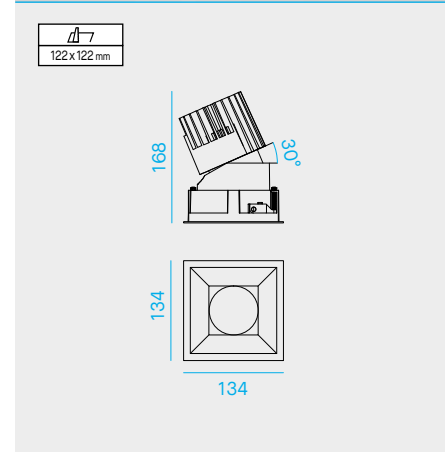


Versione T  
trimless quadrata  
-  
T square trimless  
version

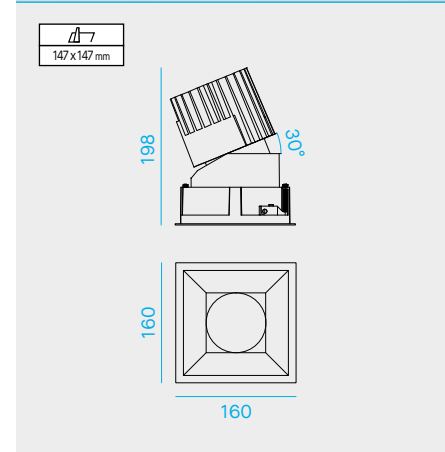
M1SA



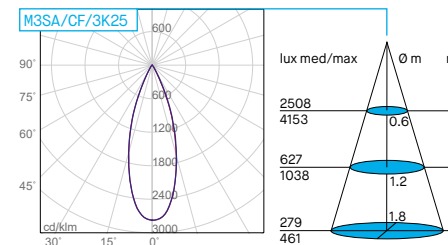
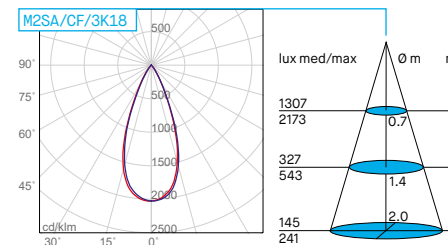
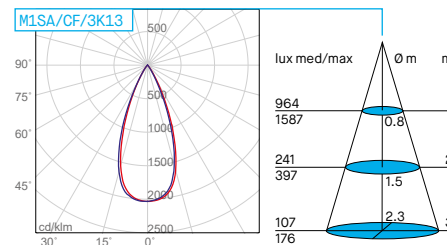
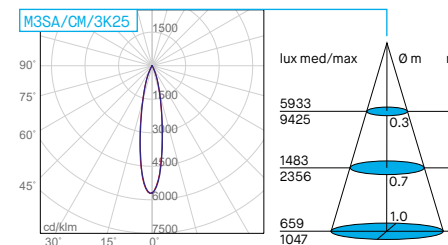
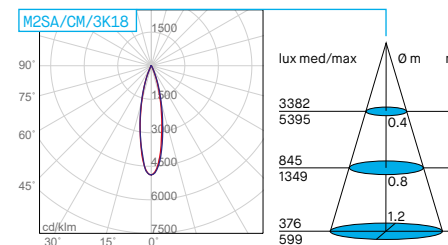
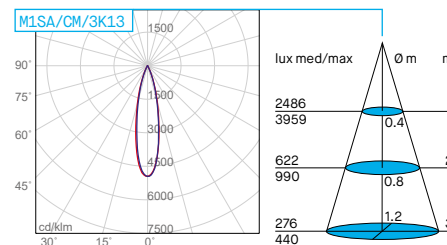
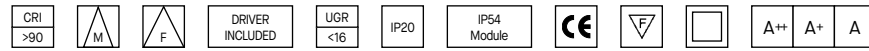
M2SA



M3SA



Caratteristiche generali – General features



Kit emergenza disponibile su richiesta – Emergency kit available upon request. [p.599](#)

Code	Descrizione	Description
KIT EM/LED/1H	Kit emergenza per LED 1 ora - Batt.7.2V - 1.5Ah	Emergency kit for LED1 hour - Batt.7.2V - 1.5Ah
KIT EM/LED/3H	Kit emergenza per LED 3 ore - Batt.7.2V - 4Ah	Emergency kit for LED3 hours - Batt.7.2V - 4Ah

1

Scegliere la variante di prodotto tra quelle disponibili. – Choose between the available versions.

M1SA

Code	Nominal/lm	Real/lm	LED/W	System/W	CCT	Beam
M1SA/CM/3K13/_	1100	798	13	15	3000K	20°
M1SA/CM/4K13/_	1200	870	13	15	4000K	20°
M1SA/CF/3K13/_	1100	780	13	15	3000K	40°
M1SA/CF/4K13/_	1200	860	13	15	4000K	40°
M1SA/CM/3K18/_	1500	1090	18	21	3000K	20°
M1SA/CM/4K18/_	1600	1160	18	21	4000K	20°
M1SA/CF/3K18/_	1500	1064	18	21	3000K	40°
M1SA/CF/4K18/_	1600	1134	18	21	4000K	40°

M2SA

Code	Nominal/lm	Real/lm	LED/W	System/W	CCT	Beam
M2SA/CM/3K18/_	1500	1105	18	21	3000K	20°
M2SA/CM/4K18/_	1600	1178	18	21	4000K	20°
M2SA/CF/3K18/_	1500	1072	18	21	3000K	40°
M2SA/CF/4K18/_	1600	1142	18	21	4000K	40°
M2SA/CM/3K25/_	2200	1621	25	28	3000K	20°
M2SA/CM/4K25/_	2400	1768	25	28	4000K	20°
M2SA/CF/3K25/_	2200	1571	25	28	3000K	40°
M2SA/CF/4K25/_	2400	1714	25	28	4000K	40°

M3SA

Code	Nominal/lm	Real/lm	LED/W	System/W	CCT	Beam
M3SA/CM/3K25/_	2200	1642	25	28	3000K	20°
M3SA/CM/4K25/_	2400	1791	25	28	4000K	20°
M3SA/CF/3K25/_	2200	1497	25	28	3000K	40°
M3SA/CF/4K25/_	2400	1632	25	28	4000K	40°
M3SA/CM/3K38/_	3400	2538	38	40	3000K	20°
M3SA/CM/4K38/_	3600	2687	38	40	4000K	20°
M3SA/CF/3K38/_	3400	2312	38	40	3000K	40°
M3SA/CF/4K38/_	3600	2448	38	40	4000K	40°

+ 2

Scegliere la finitura tra le 5 diverse possibilità (\_). – Choose the finishing among 5 different possibilities (\_).



Nero / Black, Cromo / Chrome, Oro / Gold, Argento opaco / Silver matt, Bianco / White

+ 3

Completare il codice prodotto identificando il driver. – Choose the driver version you need to complete the product's code.

Code	Descrizione	Description
M1SA/_/_/_/_/1	M2SA/_/_/_/_/1	M3SA/_/_/_/_/1
Con driver ON-OFF Made in Italy	Con driver ON-OFF Made in Italy	Con driver ON-OFF Made in Italy
M1SA/_/_/_/_/2	M2SA/_/_/_/_/2	M3SA/_/_/_/_/2
Con driver PUSH/DIM 1-10V Made in Italy	Con driver PUSH/DIM 1-10V Made in Italy	Con driver PUSH/DIM 1-10V Made in Italy
M1SA/_/_/_/_/3	M2SA/_/_/_/_/3	M3SA/_/_/_/_/3
Con driver DALI Made in Italy	Con driver DALI Made in Italy	Con driver DALI Made in Italy
M1SA/_/_/_/_/6	M2SA/_/_/_/_/6	M3SA/_/_/_/_/6
Con driver ON-OFF	Con driver ON-OFF	Con driver ON-OFF

Accessori disponibili su richiesta, vedi specifiche [p.604](#) – Accessories available upon request, see details [p.604](#)

Code	Descrizione	Description
5861	Interfaccia Bluetooth regolazione tramite APP o pulsante NA. Solo per versione /2	Bluetooth interface, control via App or NO button. Only for version /2
5864	Interfaccia Wi-Fi regolazione tramite gateway Zigbee (non fornito). Solo per versione /2	Wi-Fi interface through Zigbee gateway (not included). Only for version /2

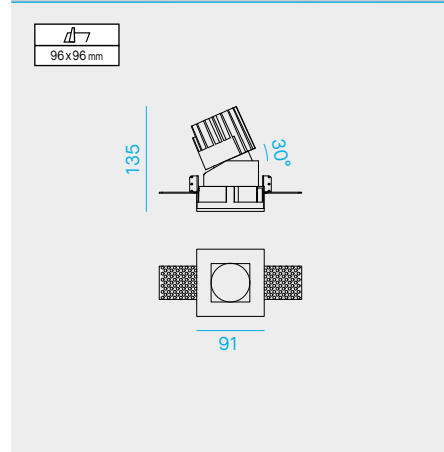
Ulteriori accessori da ordinare separatamente – Further accessories to be ordered separately [See p.76-77](#)



M1SA



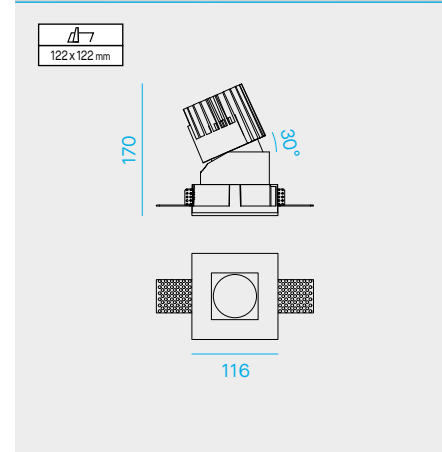
Versione T trimless  
T trimless version



M2SA



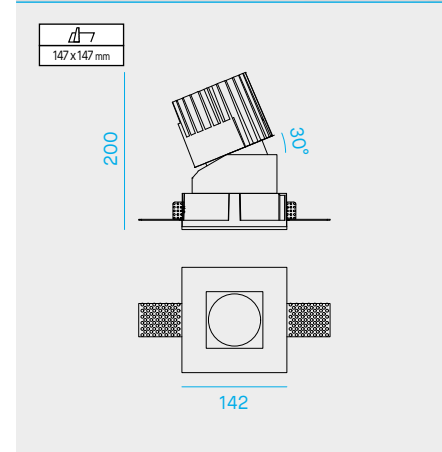
Versione T trimless  
T trimless version



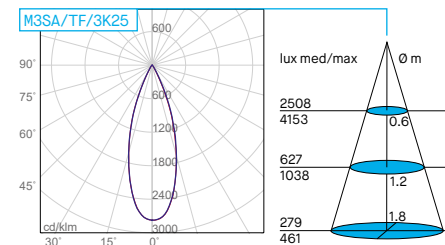
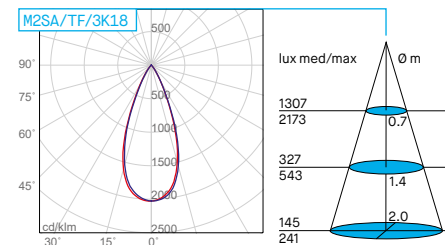
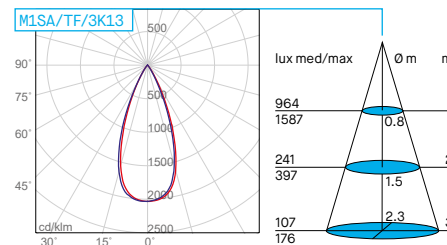
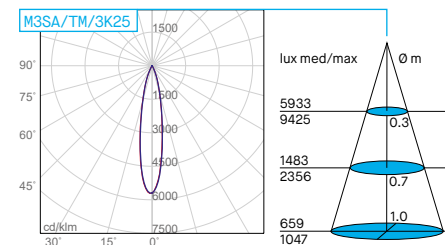
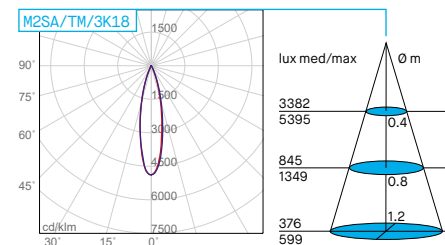
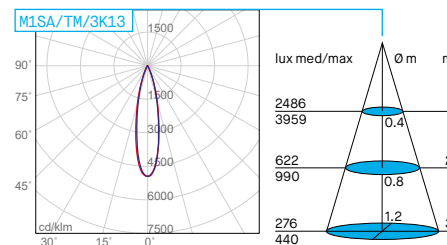
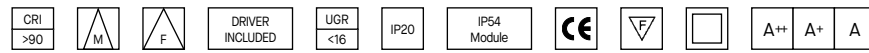
M3SA



Versione T trimless  
T trimless version



Caratteristiche generali - General features



Kit emergenza disponibile su richiesta - Emergency kit available upon request. [p.599](#)

Code	Descrizione	Description
KIT EM/LED/1H	Kit emergenza per LED 1 ora - Batt.7.2V - 1.5Ah	Emergency kit for LED 1 hour - Batt.7.2V - 1.5Ah
KIT EM/LED/3H	Kit emergenza per LED 3 ore - Batt.7.2V - 4Ah	Emergency kit for LED 3 hours - Batt.7.2V - 4Ah

1

Scegliere la variante di prodotto tra quelle disponibili. - Choose between the available versions.

M1SA

Code	Nominal/lm	Real/lm	LED/W	System/W	CCT	Beam
M1SA/TM/3K13/_	1100	798	13	15	3000K	20°
M1SA/TM/4K13/_	1200	870	13	15	4000K	20°
M1SA/TF/3K13/_	1100	780	13	15	3000K	40°
M1SA/TF/4K13/_	1200	860	13	15	4000K	40°
M1SA/TM/3K18/_	1500	1090	18	21	3000K	20°
M1SA/TM/4K18/_	1600	1160	18	21	4000K	20°
M1SA/TF/3K18/_	1500	1064	18	21	3000K	40°
M1SA/TF/4K18/_	1600	1134	18	21	4000K	40°

M2SA

Code	Nominal/lm	Real/lm	LED/W	System/W	CCT	Beam
M2SA/TM/3K18/_	1500	1105	18	21	3000K	20°
M2SA/TM/4K18/_	1600	1178	18	21	4000K	20°
M2SA/TF/3K18/_	1500	1072	18	21	3000K	40°
M2SA/TF/4K18/_	1600	1142	18	21	4000K	40°
M2SA/TM/3K25/_	2200	1621	25	28	3000K	20°
M2SA/TM/4K25/_	2400	1768	25	28	4000K	20°
M2SA/TF/3K25/_	2200	1571	25	28	3000K	40°
M2SA/TF/4K25/_	2400	1714	25	28	4000K	40°

M3SA

Code	Nominal/lm	Real/lm	LED/W	System/W	CCT	Beam
M3SA/TM/3K25/_	2200	1642	25	28	3000K	20°
M3SA/TM/4K25/_	2400	1791	25	28	4000K	20°
M3SA/TF/3K25/_	2200	1497	25	28	3000K	40°
M3SA/TF/4K25/_	2400	1632	25	28	4000K	40°
M3SA/TM/3K38/_	3400	2538	38	40	3000K	20°
M3SA/TM/4K38/_	3600	2687	38	40	4000K	20°
M3SA/TF/3K38/_	3400	2312	38	40	3000K	40°
M3SA/TF/4K38/_	3600	2448	38	40	4000K	40°

+ 2

Scegliere la finitura tra le 5 diverse possibilità (\_). - Choose the finishing among 5 different possibilities (\_).



Nero  
Black

Cromo  
Chrome

Oro  
Gold

Argento opaco  
Silver matt

Bianco  
White

+ 3

Completare il codice prodotto identificando il driver. - Choose the driver version you need to complete the product's code.

Code	Descrizione	Description
M1SA/_/_/_/_/1	M2SA/_/_/_/_/1	M3SA/_/_/_/_/1
Con driver ON-OFF Made in Italy		
With Made in Italy ON-OFF driver		
M1SA/_/_/_/_/2	M2SA/_/_/_/_/2	M3SA/_/_/_/_/2
Con driver PUSH/DIM 1-10V Made in Italy		
With Made in Italy PUSH/DIM 1-10V driver		
M1SA/_/_/_/_/3	M2SA/_/_/_/_/3	M3SA/_/_/_/_/3
Con driver DALI Made in Italy		
With Made in Italy DALI driver		
M1SA/_/_/_/_/6	M2SA/_/_/_/_/6	M3SA/_/_/_/_/6
Con driver ON-OFF		
With ON-OFF driver		

Accessori disponibili su richiesta, vedi specifiche [p.604](#) - Accessories available upon request, see details [p.604](#)

Code	Descrizione	Description
5861	Interfaccia Bluetooth regolazione tramite APP o pulsante NA. Solo per versione /2	Bluetooth interface, control via App or NO button. Only for version /2
5864	Interfaccia Wi-Fi regolazione tramite gateway Zigbee (non fornito). Solo per versione /2	Wi-Fi interface through Zigbee gateway (not included). Only for version /2

Ulteriori accessori da ordinare separatamente - Further accessories to be ordered separately [See p.76-77](#)

## Accessori - Accessories

### Versione fissa - Fixed version

Riflettore in policarbonato incluso nel codice prodotto. Disponibile su richiesta.  
Polycarbonate reflector included in the product code but available upon request.

	Code			Descrizione	Description
<b>B</b>	M1RF/2RF/B	M2RF/2RF/B	M3RF/2RF/B	Riflettore fisso tondo colore nero	Fixed round reflector black colour
<b>C</b>	M1RF/2RF/C	M2RF/2RF/C	M3RF/2RF/C	Riflettore fisso tondo cromo	Fixed round reflector chrome
<b>G</b>	M1RF/2RF/G	M2RF/2RF/G	M3RF/2RF/G	Riflettore fisso tondo colore oro	Fixed round reflector gold colour
<b>M</b>	M1RF/2RF/M	M2RF/2RF/M	M3RF/2RF/M	Riflettore fisso tondo argento opaco	Fixed round reflector silver matt
	M1RF/2RF/A/M	M2RF/2RF/A/M	M3RF/2RF/A/M	Riflettore fisso tondo asimmetrico argento opaco	Fixed round asymmetric reflector silver matt
<b>W</b>	M1RF/2RF/W	M2RF/2RF/W	M3RF/2RF/W	Riflettore fisso tondo colore bianco	Fixed round reflector white colour
<b>B</b>	M1SF/2RF/B	M2SF/2RF/B	M3SF/2RF/B	Riflettore fisso quadro colore nero	Fixed square reflector black colour
<b>C</b>	M1SF/2RF/C	M2SF/2RF/C	M3SF/2RF/C	Riflettore fisso quadro cromo	Fixed square reflector chrome
<b>G</b>	M1SF/2RF/G	M2SF/2RF/G	M3SF/2RF/G	Riflettore fisso quadro colore oro	Fixed square reflector gold colour
<b>M</b>	M1SF/2RF/M	M2SF/2RF/M	M3SF/2RF/M	Riflettore fisso quadro argento opaco	Fixed square reflector silver matt
	M1SF/2RF/A/M	M2SF/2RF/A/M	M3SF/2RF/A/M	Riflettore fisso quadro asimmetrico argento opaco	Fixed square asymmetric reflector silver matt
<b>W</b>	M1SF/2RF/W	M2SF/2RF/W	M3SF/2RF/W	Riflettore fisso quadro colore bianco	Fixed square reflector white colour

Accessori inclusi nel codice prodotto. Disponibili su richiesta - Accessories included in the product code. Available upon request

Code			Descrizione	Description
M1R/FRAME	M2R/FRAME	M3R/FRAME	Cornice tonda	Round frame
M1R/TRIMLESS	M2R/TRIMLESS	M3R/TRIMLESS	Senza cornice	Trimless
M1S/FRAME	M2S/FRAME	M3S/FRAME	Cornice quadra	Square frame
M1S/TRIMLESS	M2S/TRIMLESS	M3S/TRIMLESS	Senza cornice	Trimless

## Accessori - Accessories

### Versione orientabile - Adjustable version

Riflettore in policarbonato incluso nel codice prodotto. Disponibile su richiesta.  
Polycarbonate reflector included in the product code but available upon request.

	Code					Descrizione	Description
<b>B</b>	MMRA/2RF/B	MORA/2RF/B	M1RA/2RF/B	M2RA/2RF/B	M3RA/2RF/B	Riflettore orientabile tondo colore nero	Adjustable round reflector black colour
<b>C</b>	--	MORA/2RF/C	M1RA/2RF/C	M2RA/2RF/C	M3RA/2RF/C	Riflettore orientabile tondo cromo	Adjustable round reflector chrome
<b>G</b>	--	MORA/2RF/G	M1RA/2RF/G	M2RA/2RF/G	M3RA/2RF/G	Riflettore orientabile tondo colore oro	Adjustable round reflector gold colour
<b>M</b>	MMRA/2RF/M	MORA/2RF/M	M1RA/2RF/M	M2RA/2RF/M	M3RA/2RF/M	Riflettore orientabile tondo argento opaco	Adjustable round reflector silver matt
	MMRA/2RF/W	MORA/2RF/W	M1RA/2RF/W	M2RA/2RF/W	M3RA/2RF/W	Riflettore orientabile tondo colore bianco	Adjustable round reflector white colour
<b>B</b>	MMSA/2RF/B	MOSA/2RF/B	M1SA/2RF/B	M2SA/2RF/B	M3SA/2RF/B	Riflettore orientabile quadro colore nero	Adjustable square reflector black colour
<b>C</b>	--	MOSA/2RF/C	M1SA/2RF/C	M2SA/2RF/C	M3SA/2RF/C	Riflettore orientabile quadro cromo	Adjustable square reflector chrome
<b>G</b>	--	MOSA/2RF/G	M1SA/2RF/G	M2SA/2RF/G	M3SA/2RF/G	Riflettore orientabile quadro colore oro	Adjustable square reflector gold colour
<b>M</b>	MMSA/2RF/M	MOSA/2RF/M	M1SA/2RF/M	M2SA/2RF/M	M3SA/2RF/M	Riflettore orientabile quadro argento opaco	Adjustable square reflector silver matt
	MMSA/2RF/W	MOSA/2RF/W	M1SA/2RF/W	M2SA/2RF/W	M3SA/2RF/W	Riflettore orientabile quadro colore bianco	Adjustable square reflector white colour

Accessori inclusi nel codice prodotto. Disponibili su richiesta - Accessories included in the product code. Available upon request

Code					Descrizione	Description
MMR/FRAME	M0R/FRAME	M1R/FRAME	M2R/FRAME	M3R/FRAME	Cornice tonda	Round frame
--	M0R/TRIMLESS	M1R/TRIMLESS	M2R/TRIMLESS	M3R/TRIMLESS	Senza cornice	Trimless
MMS/FRAME	M0S/FRAME	M1S/FRAME	M2S/FRAME	M3S/FRAME	Cornice quadra	Square frame
--	M0S/TRIMLESS	M1S/TRIMLESS	M2S/TRIMLESS	M3S/TRIMLESS	Senza cornice	Trimless

Accessori disponibili su richiesta - Available accessories that can be ordered separately.

L'utilizzo dell'accessorio Griglia, determina una riduzione del 30% circa del flusso luminoso - Using the accessory Griglia, the luminous flux will decrease of about 30%.

Code					Descrizione	Description
MM/GRIGLIA	M0/GRIGLIA	M1/GRIGLIA	M2/GRIGLIA	M3/GRIGLIA	Griglia tonda	Round grid







Casa Italia Rio 2016  
Progetto Horizontal a cura di Beatrice Bertini  
Progetto illuminotecnico:  
ing. Marco Frascarolo — Fabertecnica

# COMBO

Una gamma di incassi per installazione nel controsoffitto molto versatile che, per dimensioni e caratteristiche tecniche, sono adatti alla sostituzione di apparecchi con sorgenti tradizionali. L'UGR<16 della versione tonda con ottica 30° consente l'installazione in ambienti dove è richiesto un comfort visivo molto elevato.

Il modello più grande, sia per dimensioni che per flusso luminoso, si presta alla sostituzione di apparecchi tradizionali in grandi spazi commerciali (gallerie e centri commerciali, autosaloni, ecc.)

Disponibili diversi driver per il controllo della luce.

*A versatile range of downlight for false ceiling installation that thanks to their technical characteristics and dimensions is suitable for replacement of traditional lighting sources.*

*UGR<16 of the round version with 30° beam angle allows the installation in those environments where a high visual comfort is required.*

*The biggest model, thanks to the dimensions and to its power, it is suitable for traditional sources replacement in large commercial environments (galleries, shopping malls, car showroom, etc.).*

*Different drivers available for lighting control.*



C1R p. 84

C2R p. 84

C3R p. 84



C1S p. 86

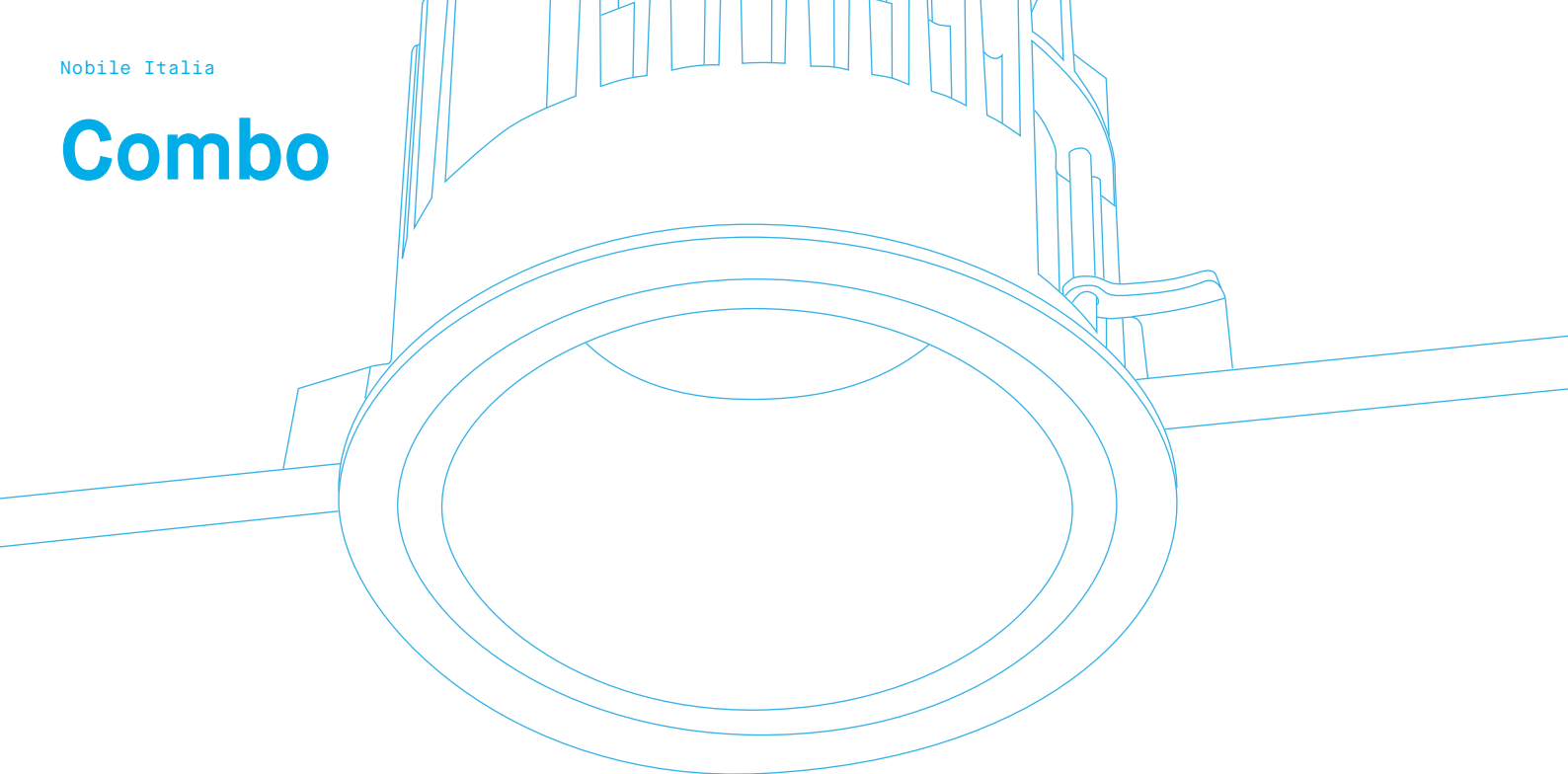
C2S p. 86

C3S p. 86





# Combo



5 ANNI DI GARANZIA • YEARS OF GUARANTEE

→ Incasso LED tondo e quadrato per installazione a soffitto.

LED COB CITIZEN CRI>90  
 Versione tonda: range di potenza 9W-52W  
 Versione quadrata: range di potenza 9W-38W

Life time 50.000h (L70B10).

Corpo in alluminio verniciato bianco.

Riflettori in policarbonato o alluminio, in 3 finiture diverse:  
 B= nero  
 M= argento opaco  
 W= bianco

Alimentatore 220-240V - 50/60Hz incluso.

Round and square fixed recessed LED fitting for false ceiling installation.

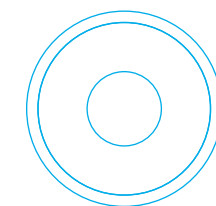
CITIZEN COB LED CRI>90  
 Round version: power range 9W-52W  
 Square version: power range 9W-38W

Life time 50.000h (L70B10).

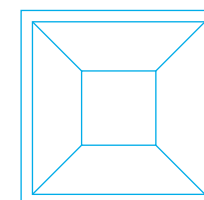
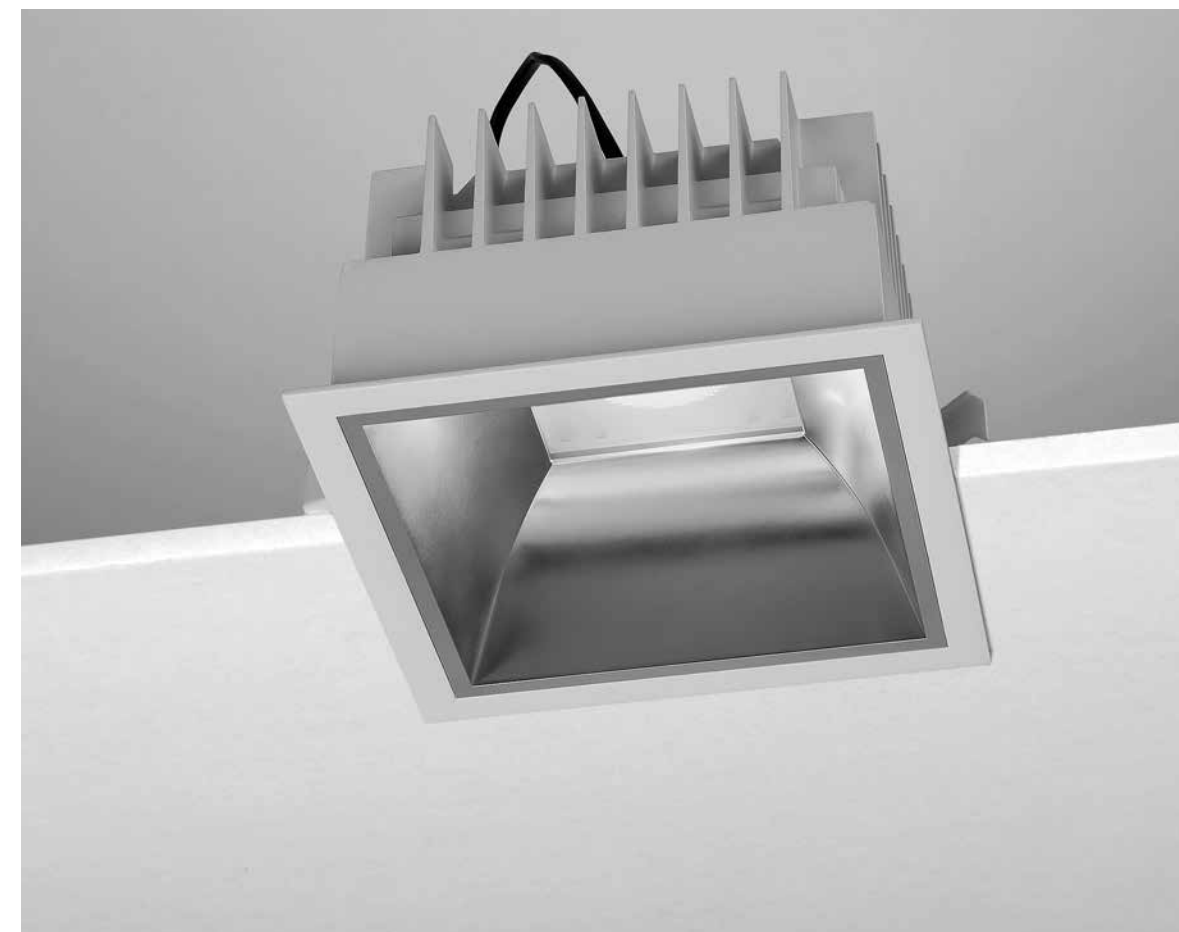
Body in white painted aluminium.

Polycarbonate or aluminium reflector in 3 different finishing:  
 B= black  
 M= silver matt  
 W= white

220-240V - 50/60Hz power supply included.

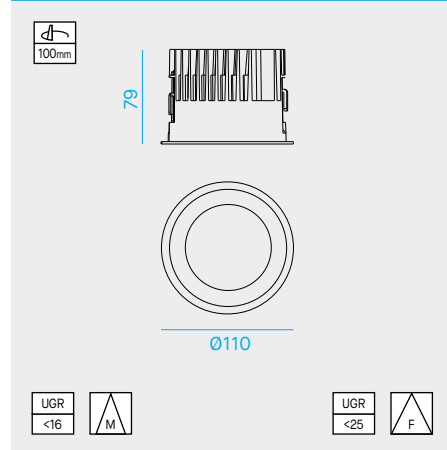


Versione rotonda  
 -  
 Rounded version

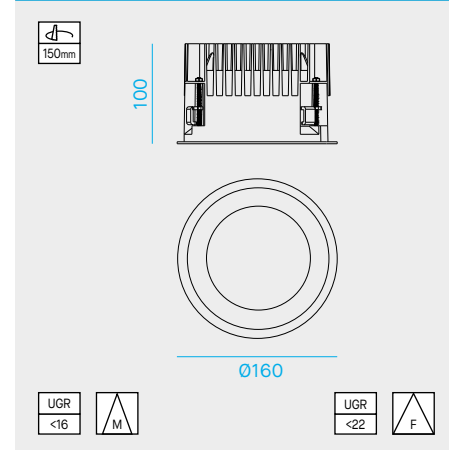


Versione quadrata  
 -  
 Square version

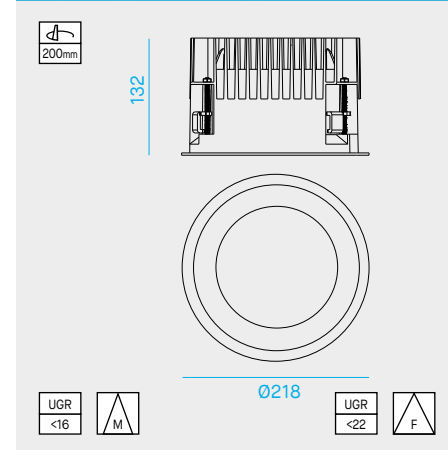
C1R



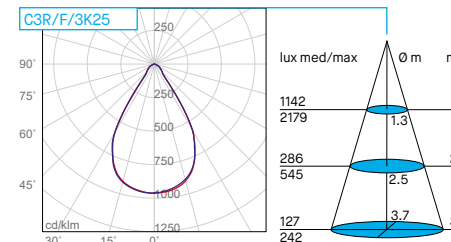
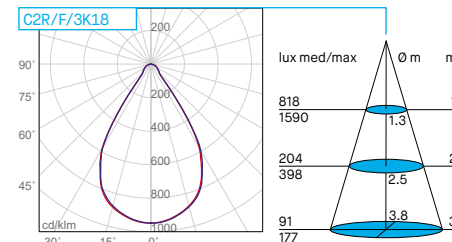
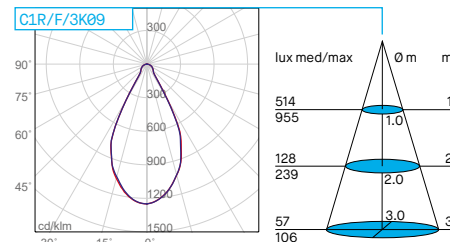
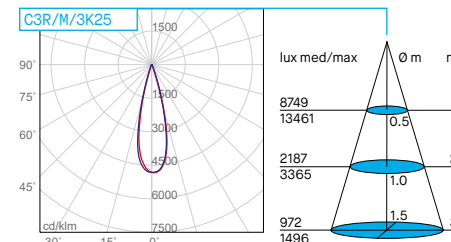
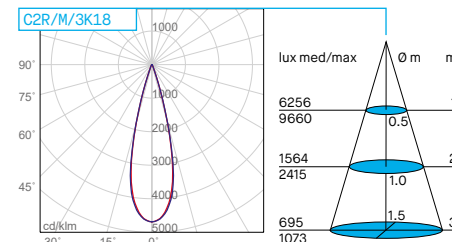
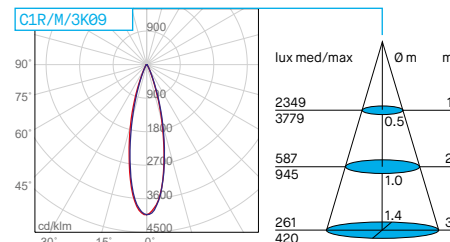
C2R



C3R



Caratteristiche generali – General features



Kit emergenza disponibile su richiesta – Emergency kit available upon request. [p.599](#)

Code	Descrizione	Description
KITEM/LED/1H	Kit emergenza per LED 1 ora - Batt.7.2V - 1.5Ah	Emergency kit for LED 1 hour - Batt.7.2V - 1.5Ah
KITEM/LED/3H	Kit emergenza per LED 3 ore - Batt.7.2V - 4Ah	Emergency kit for LED 3 hours - Batt.7.2V - 4Ah

Il kit emergenza non è compatibile con il prodotto versione 52W – The emergency kit is not suitable for 52W product version.

COMBO

1

Scegliere la variante di prodotto tra quelle disponibili. – Choose between the available versions.

C1R

Code	Nominal/lm	Real/lm	LED/W	System/W	CCT	Beam
C1R/M/3K09/_	1100	935	9	11	3000K	30°
C1R/M/4K09/_	1200	1020	9	11	4000K	30°
C1R/F/3K09/_	1100	764	9	11	3000K	50°
C1R/F/4K09/_	1200	834	9	11	4000K	50°
C1R/M/3K13/_	1500	1275	13	15	3000K	30°
C1R/M/4K13/_	1600	1360	13	15	4000K	30°
C1R/F/3K13/_	1500	1042	13	15	3000K	50°
C1R/F/4K13/_	1600	1112	13	15	4000K	50°

C2R

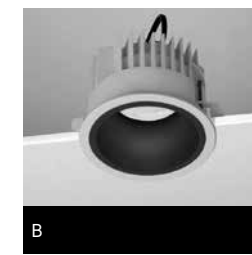
Code	Nominal/lm	Real/lm	LED/W	System/W	CCT	Beam
C2R/M/3K18/_	2400	2060	18	21	3000K	30°
C2R/M/4K18/_	2600	2232	18	21	4000K	30°
C2R/F/3K18/_	2400	1676	18	21	3000K	60°
C2R/F/4K18/_	2600	1816	18	21	4000K	60°
C2R/M/3K25/_	3200	2747	25	28	3000K	30°
C2R/M/4K25/_	3400	2918	25	28	4000K	30°
C2R/F/3K25/_	3200	2235	25	28	3000K	60°
C2R/F/4K25/_	3400	2374	25	28	4000K	60°

C3R

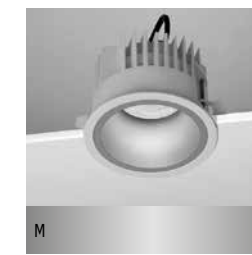
Code	Nominal/lm	Real/lm	LED/W	System/W	CCT	Beam
C3R/M/3K25/_	3300	2781	25	28	3000K	30°
C3R/M/4K25/_	3500	2950	25	28	4000K	30°
C3R/F/3K25/_	3300	2264	25	28	3000K	60°
C3R/F/4K25/_	3500	2401	25	28	4000K	60°
C3R/M/3K38/_	4600	3876	38	42	3000K	30°
C3R/M/4K38/_	4900	4129	38	42	4000K	30°
C3R/F/3K38/_	4600	3156	38	42	3000K	60°
C3R/F/4K38/_	4900	3362	38	42	4000K	60°
C3R/M/3K52/_	5600	4896	52	56	3000K	30°
C3R/M/4K52/_	5800	5071	52	56	4000K	30°
C3R/F/3K52/_	5600	3841	52	56	3000K	60°
C3R/F/4K52/_	5800	3979	52	56	4000K	60°

+ 2

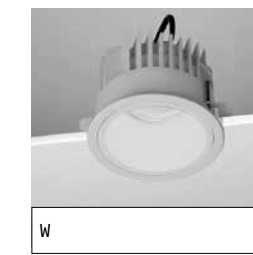
Scegliere la finitura tra le 3 diverse possibilità (\_). – Choose the finishing among 3 different possibilities (\_).



Nero  
Black



Argento opaco  
Silver matt



Bianco  
White

+ 3

Completare il codice prodotto identificando il driver. – Choose the driver version you need to complete the product's code.

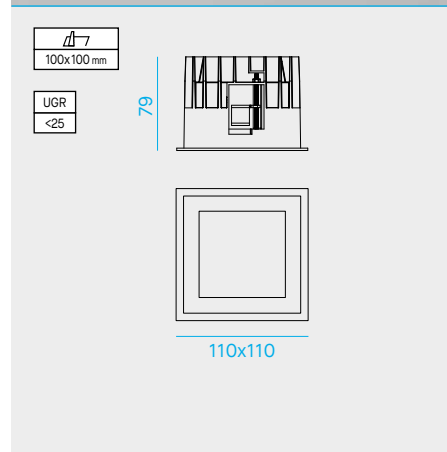
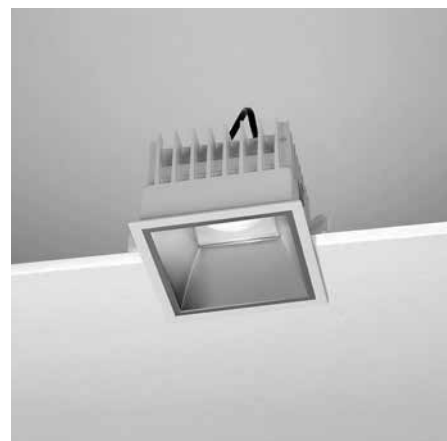
Code	Descrizione	Description		
C1R/_/_/_/_1	C2R/_/_/_/_1	C3R/_/_/_/_1	Con driver ON-OFF Made in Italy	With Made in Italy ON-OFF driver
C1R/_/_/_/_2	C2R/_/_/_/_2	C3R/_/_/_/_2	Con driver PUSH/DIM 1-10V Made in Italy	With Made in Italy PUSH/DIM 1-10V driver
C1R/_/_/_/_3	C2R/_/_/_/_3	C3R/_/_/_/_3	Con driver DALI Made in Italy	With Made in Italy DALI driver
C1R/_/_/_/_6	C2R/_/_/_/_6	C3R/_/_/_/_6	Con driver ON-OFF	With ON-OFF driver

Accessori disponibili su richiesta, vedi specifiche [p.604](#) – Accessories available upon request, see details [p.604](#)

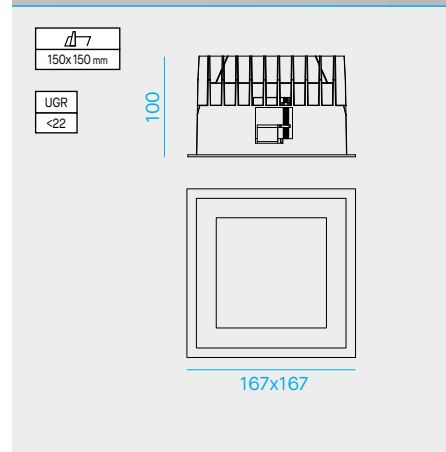
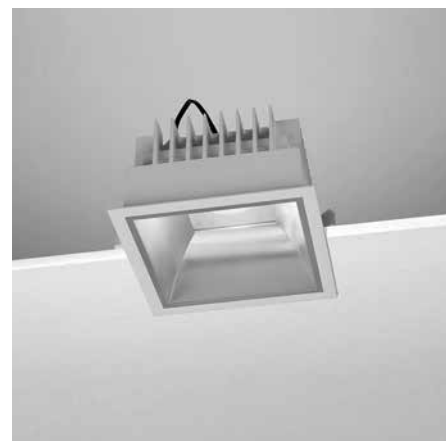
Code	Descrizione	Description
5861	Interfaccia Bluetooth regolazione tramite APP o pulsante NA. Solo per versione /2	Bluetooth interface, control via App or NO button. Only for version /2
5864	Interfaccia Wi-Fi regolazione tramite gateway Zigbee (non fornito). Solo per versione /2	Wi-Fi interface through Zigbee gateway (not included). Only for version /2



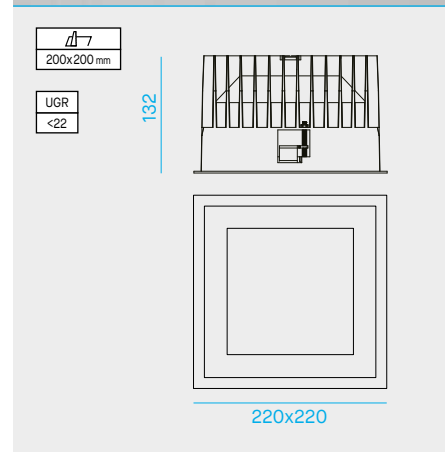
C1S



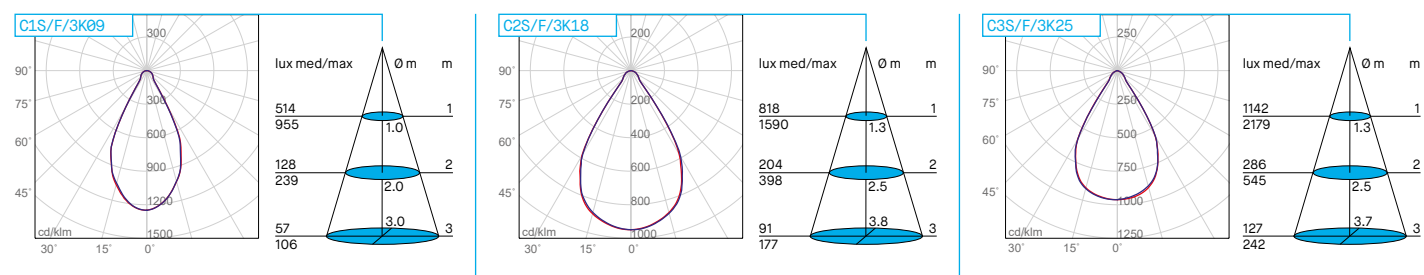
C2S



C3S



Caratteristiche generali – General features



Kit emergenza disponibile su richiesta – Emergency kit available upon request. [p.599](#)

Code	Descrizione	Description
KIT EM/LED/1H	Kit emergenza per LED 1 ora - Batt.7.2V - 1.5Ah	Emergency kit for LED1 hour - Batt.7.2V - 1.5Ah
KIT EM/LED/3H	Kit emergenza per LED 3 ore - Batt.7.2V - 4Ah	Emergency kit for LED3 hours - Batt.7.2V - 4Ah

COMBO

1

Scegliere la variante di prodotto tra quelle disponibili. – Choose between the available versions.

C1S

Code	Nominal/lm	Real/lm	LED/W	System/W	CCT	Beam
C1S/F/3K09/_	1100	764	9	11	3000K	50°
C1S/F/4K09/_	1200	834	9	11	4000K	50°
C1S/F/3K13/_	1500	1042	13	15	3000K	50°
C1S/F/4K13/_	1600	1112	13	15	4000K	50°

C2S

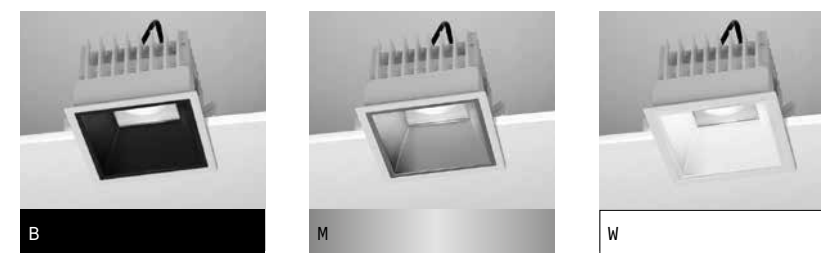
Code	Nominal/lm	Real/lm	LED/W	System/W	CCT	Beam
C2S/F/3K18/_	2400	1676	18	21	3000K	60°
C2S/F/4K18/_	2600	1816	18	21	4000K	60°
C2S/F/3K25/_	3200	2235	25	28	3000K	60°
C2S/F/4K25/_	3400	2374	25	28	4000K	60°

C3S

Code	Nominal/lm	Real/lm	LED/W	System/W	CCT	Beam
C3S/F/3K25/_	3300	2264	25	28	3000K	60°
C3S/F/4K25/_	3500	2401	25	28	4000K	60°
C3S/F/3K38/_	4600	3156	38	42	3000K	60°
C3S/F/4K38/_	4900	3362	38	42	4000K	60°

+ 2

Scegliere la finitura tra le 3 diverse possibilità (\_). – Choose the finishing among 3 different possibilities (\_).



Nero  
Black

Argento opaco  
Silver matt

Bianco  
White

+ 3

Completare il codice prodotto identificando il driver. – Choose the driver version you need to complete the product's code.

Code	Descrizione	Description		
C1S/_/_/_/_/1	C2S/_/_/_/_/1	C3S/_/_/_/_/1	Con driver ON-OFF Made in Italy	With Made in Italy ON-OFF driver
C1S/_/_/_/_/2	C2S/_/_/_/_/2	C3S/_/_/_/_/2	Con driver PUSH/DIM 1-10V Made in Italy	With Made in Italy PUSH/DIM1-10V driver
C1S/_/_/_/_/3	C2S/_/_/_/_/3	C3S/_/_/_/_/3	Con driver DALI Made in Italy	With Made in Italy DALI driver
C1S/_/_/_/_/6	C2S/_/_/_/_/6	C3S/_/_/_/_/6	Con driver ON-OFF	With ON-OFF driver

Accessori disponibili su richiesta, vedi specifiche [p.604](#) – Accessories available upon request, see details [p.604](#)

Code	Descrizione	Description
5861	Interfaccia Bluetooth regolazione tramite APP o pulsante NA. Solo per versione /2	Bluetooth interface, control via App or NO button. Only for version /2
5864	Interfaccia Wi-Fi regolazione tramite gateway Zigbee (non fornito). Solo per versione /2	Wi-Fi interface through Zigbee gateway (not included). Only for version /2

# LOOP

Una gamma di incassi modulare dalla forma rettangolare, per installazione nel controsoffitto, in versione fissa, orientabile e wall-washer.

Le varie grandezze modulari consentono di disegnare svariate forme, assecondando le geometrie degli spazi.

La linea compatta e l'UGR<19 rendono questi prodotti particolarmente adatti ad un'illuminazione con elevato comfort visivo.

Il CRI>90 esalta i colori dell'ambiente per una luce di qualità.

Le diverse finiture forniscono un'ampia scelta di combinazioni.

Cornice bianca e nera.

Riflettore bianco, nero, argento opaco e oro

*A range of rectangular modular recessed luminaires for false ceiling installation, in fixed, adjustable and wall washer version.*

*The different dimensions allow to compose several shapes, according to space geometry.*

*The compact dimension and the UGR<19 of these luminaires are perfect for a high visual comfort.*

*The CRI>90 enhance the environment colors for a light of quality.*

*The different finishing give the possibility of a large choice of combinations. White or black frame.*

*White, black, silver matt and gold reflector.*



L02F p. 92

L03F p. 92

L05F p. 94

L10F p. 96



L05A p. 94

L10A p. 96

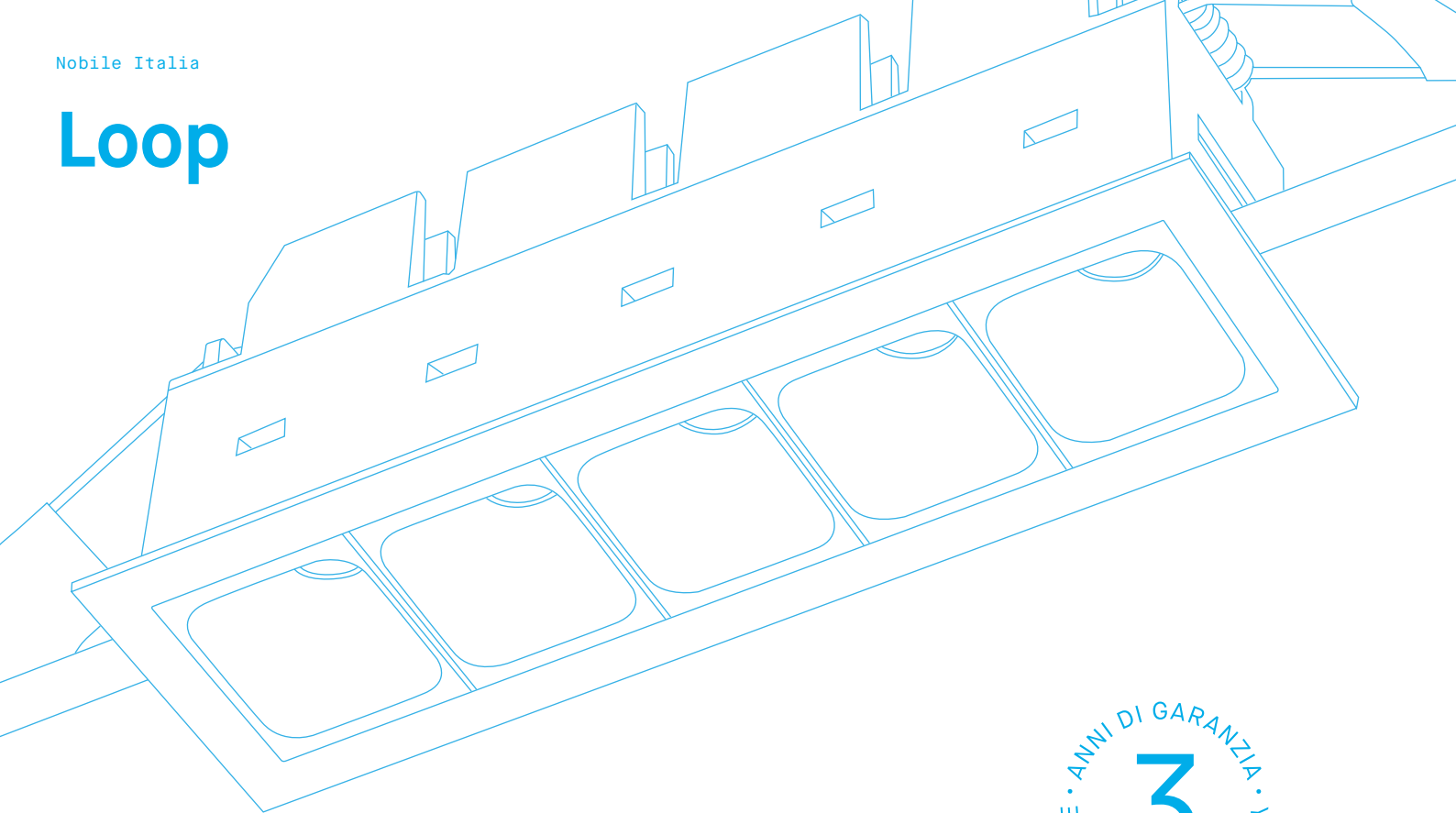


L05F/\_W p. 94

L10F/\_W p. 96



# Loop



3 ANNI DI GARANZIA  
3 YEARS OF WARRANTY

Incasso LED per installazione a soffitto.  
Versione fissa, orientabile e wall washer.

LED OSRAM CRI>90

Life time 50.000h (L70B10).

Corpo in alluminio, cornice bianca o nera.

Riflettori in policarbonato in 4 finiture diverse:

B= nero

M= argento opaco

W= bianco

G= oro

Versione wall washer disponibile solo con finitura argento opaco.

Alimentatore 220-240V - 50/60Hz incluso.

Fixed recessed LED fitting for false ceiling installation.  
Fixed, adjustable and wall washer version.

OSRAM LED CRI>90

Life time 50.000h (L70B10).

Body in aluminium. White or black frame.

Polycarbonate reflector in 4 different finishing:

B= black

M= silver matt

W= white

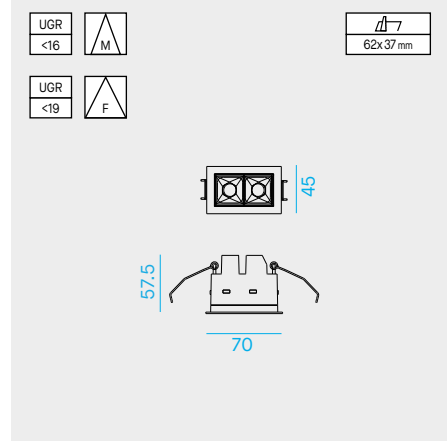
G= gold

Wall washer version available only in silver matt finishing.

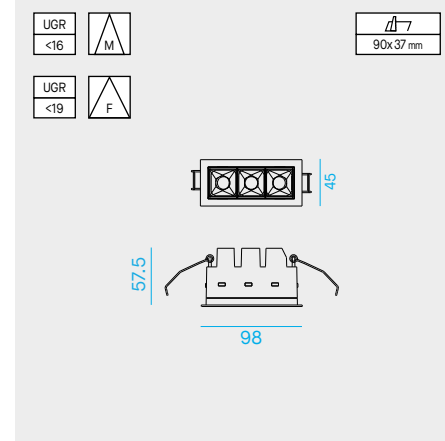
220-240V - 50/60Hz power supply included.



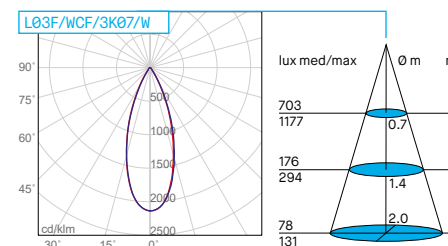
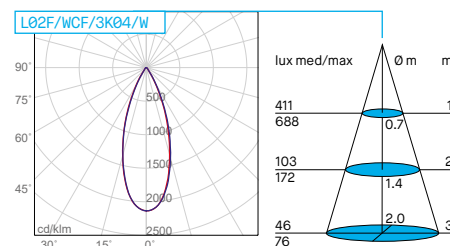
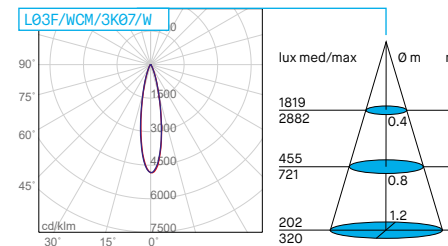
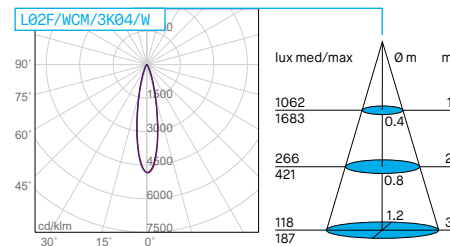
L02F



L03F



Caratteristiche generali – General features



Kit emergenza disponibile su richiesta – Emergency kit available upon request. [p.599](#)

Code	Descrizione	Description
KIT EM/LED/1H	Kit emergenza per LED 1 ora - Batt.7.2V - 1.5Ah	Emergency kit for LED 1 hour - Batt.7.2V - 1.5Ah
KIT EM/LED/3H	Kit emergenza per LED 3 ore - Batt.7.2V - 4Ah	Emergency kit for LED 3 hours - Batt.7.2V - 4Ah

1

Scegliere la variante di prodotto tra quelle disponibili. – Choose between the available versions.

L02F (fisso - fixed)

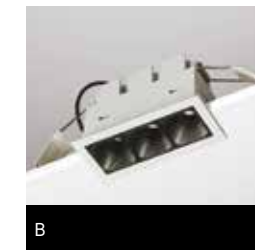
Code	Frame	Nominal/lm	Real/lm	LED/W	System/W	CCT	Beam	Driver
L02F/WCM/3K04/_		380	348	4	6	3000K	25°	on-off
L02F/WCM/4K04/_	W	450	412	4	6	4000K	25°	on-off
L02F/WCF/3K04/_		380	322	4	6	3000K	40°	on-off
L02F/WCF/4K04/_		450	381	4	6	4000K	40°	on-off
L02F/BCM/3K04/_		380	348	4	6	3000K	25°	on-off
L02F/BCM/4K04/_	B	450	412	4	6	4000K	25°	on-off
L02F/BCF/3K04/_		380	322	4	6	3000K	40°	on-off
L02F/BCF/4K04/_		450	381	4	6	4000K	40°	on-off

L03F (fisso - fixed)

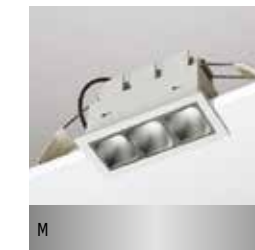
Code	Frame	Nominal/lm	Real/lm	LED/W	System/W	CCT	Beam	Driver
L03F/WCM/3K07/_		650	596	7	9	3000K	25°	on-off
L03F/WCM/4K07/_	W	700	642	7	9	4000K	25°	on-off
L03F/WCF/3K07/_		650	551	7	9	3000K	40°	on-off
L03F/WCF/4K07/_		700	593	7	9	4000K	40°	on-off
L03F/BCM/3K07/_		650	596	7	9	3000K	25°	on-off
L03F/BCM/4K07/_	B	700	642	7	9	4000K	25°	on-off
L03F/BCF/3K07/_		650	551	7	9	3000K	40°	on-off
L03F/BCF/4K07/_		700	593	7	9	4000K	40°	on-off

2

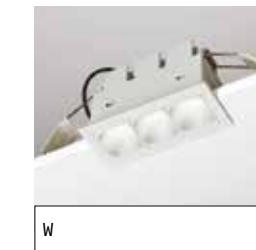
Scegliere la finitura tra le 4 diverse possibilità (\_). – Choose the finishing among 4 different possibilities (\_).



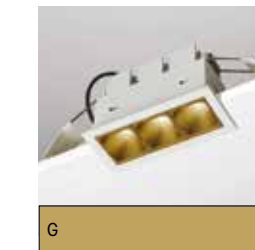
Nero  
Black



Argento opaco  
Silver matt



Bianco  
White



Oro  
Gold

3

Completare il codice prodotto identificando il driver. – Choose the driver version you need to complete the product's code.

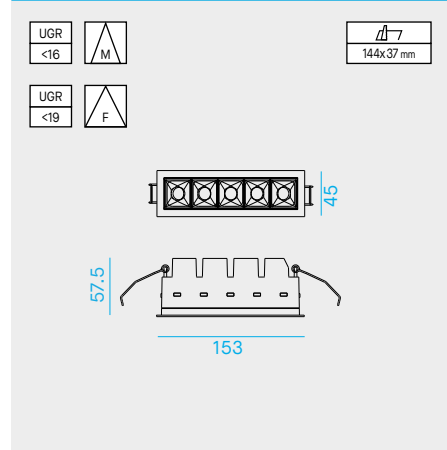
Code	Descrizione	Description
L02F/_/_/_/_/_/1	L03F/_/_/_/_/_/1	Con driver ON-OFF Made in Italy / With Made in Italy ON-OFF driver
L02F/_/_/_/_/_/2	L03F/_/_/_/_/_/2	Con driver PUSH/DIM 1-10V Made in Italy / With Made in Italy PUSH/DIM1-10V driver
L02F/_/_/_/_/_/3	L03F/_/_/_/_/_/3	Con driver DALI Made in Italy / With Made in Italy DALI driver
L02F/_/_/_/_/_/6	L03F/_/_/_/_/_/6	Con driver ON-OFF / With ON-OFF driver

Accessori disponibili su richiesta, vedi specifiche [p.604](#) – Accessories available upon request, see details [p.604](#)

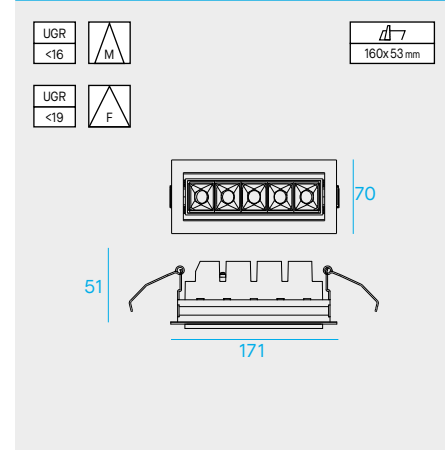
Code	Descrizione	Description
5861	Interfaccia Bluetooth regolazione tramite APP o pulsante NA. Solo per versione /2	Bluetooth interface, control via App or NO button. Only for version /2
5864	Interfaccia Wi-Fi regolazione tramite gateway Zigbee (non fornito). Solo per versione /2	Wi-Fi interface through Zigbee gateway (not included). Only for version /2



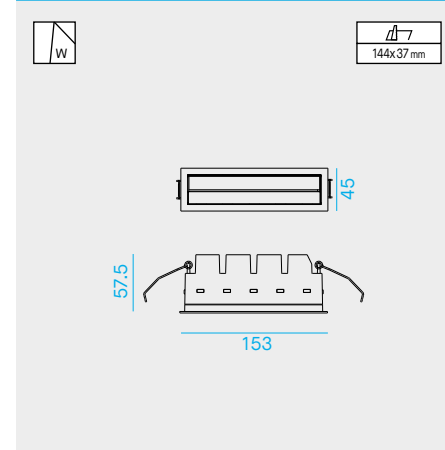
L05F



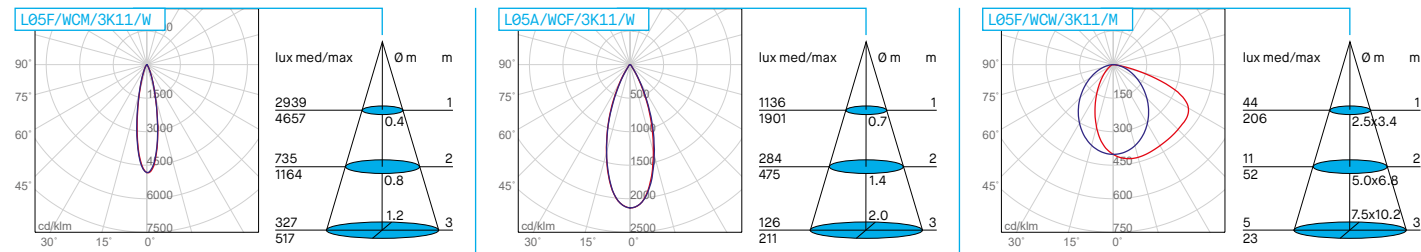
L05A



L05F/\_W



Caratteristiche generali – General features



Kit emergenza disponibile su richiesta – Emergency kit available upon request. [p.599](#)

Code	Descrizione	Description
KITEM/LED/1H	Kit emergenza per LED 1 ora - Batt.7.2V - 1.5Ah	Emergency kit for LED 1 hour - Batt.7.2V - 1.5Ah
KITEM/LED/3H	Kit emergenza per LED 3 ore - Batt.7.2V - 4Ah	Emergency kit for LED 3 hours - Batt.7.2V - 4Ah

Accessori disponibili su richiesta, vedi specifiche [p.604](#) – Accessories available upon request, see details [p.604](#)

Code	Descrizione	Description
5861	Interfaccia Bluetooth regolazione tramite APP o pulsante NA. Solo per versione /2	Bluetooth interface, control via App or NO button. Only for version /2
5864	Interfaccia Wi-Fi regolazione tramite gateway Zigbee (non fornito). Solo per versione /2	Wi-Fi interface through Zigbee gateway (not included). Only for version /2

1

Scegliere la variante di prodotto tra quelle disponibili. – Choose between the available versions.

L05F (fisso - fixed)

Code	Frame	Nominal/lm	Real/lm	LED/W	System/W	CCT	Beam	Driver
L05F/WCM/3K11/_		1050	963	11	13	3000K	25°	on-off
L05F/WCM/4K11/_	W	1100	1009	11	13	4000K	25°	on-off
L05F/WCF/3K11/_		1050	890	11	13	3000K	40°	on-off
L05F/WCF/4K11/_		1100	932	11	13	4000K	40°	on-off
L05F/BCM/3K11/_		1050	963	11	13	3000K	25°	on-off
L05F/BCM/4K11/_	B	1100	1009	11	13	4000K	25°	on-off
L05F/BCF/3K11/_		1050	890	11	13	3000K	40°	on-off
L05F/BCF/4K11/_		1100	932	11	13	4000K	40°	on-off

L05A (orientabile - adjustable)

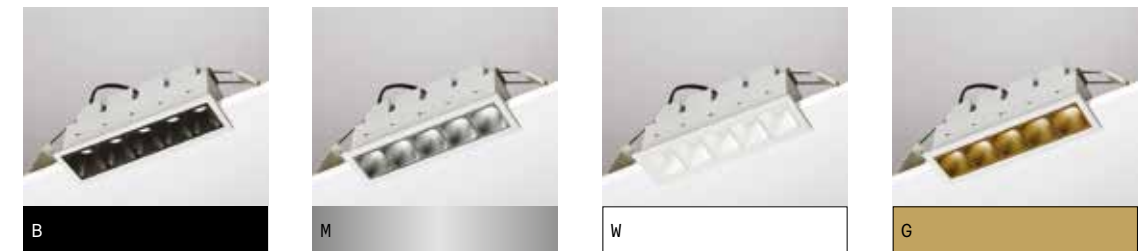
Code	Frame	Nominal/lm	Real/lm	LED/W	System/W	CCT	Beam	Driver
L05A/WCM/3K11/_		1050	963	11	13	3000K	25°	on-off
L05A/WCM/4K11/_	W	1100	1009	11	13	4000K	25°	on-off
L05A/WCF/3K11/_		1050	890	11	13	3000K	40°	on-off
L05A/WCF/4K11/_		1100	932	11	13	4000K	40°	on-off
L05A/BCM/3K11/_		1050	963	11	13	3000K	25°	on-off
L05A/BCM/4K11/_	B	1100	1009	11	13	4000K	25°	on-off
L05A/BCF/3K11/_		1050	890	11	13	3000K	40°	on-off
L05A/BCF/4K11/_		1100	932	11	13	4000K	40°	on-off

L05F/\_W (wall washer)

Code	Frame	Nominal/lm	Real/lm	LED/W	System/W	CCT	Beam	Driver
L05F/WCW/3K11/M	W	1050	499	11	13	3000K	--	on-off
L05F/WCW/4K11/M		1100	523	11	13	4000K	--	on-off
L05F/BCW/3K11/M	B	1050	499	11	13	3000K	--	on-off
L05F/BCW/4K11/M		1100	523	11	13	4000K	--	on-off

2

Scegliere la finitura tra le 4 diverse possibilità (\_). – Choose the finishing among 4 different possibilities (\_).



Nero / Black, Argento opaco / Silver matt, Bianco / White, Oro / Gold

Versione wall washer disponibile solo con riflettore in argento opaco – Wall washer version available only with silver matt reflector

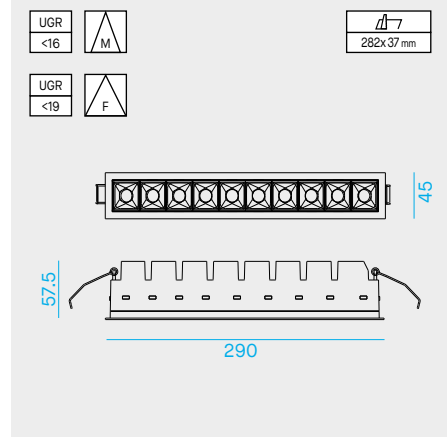
3

Completare il codice prodotto identificando il driver. – Choose the driver version you need to complete the product's code.

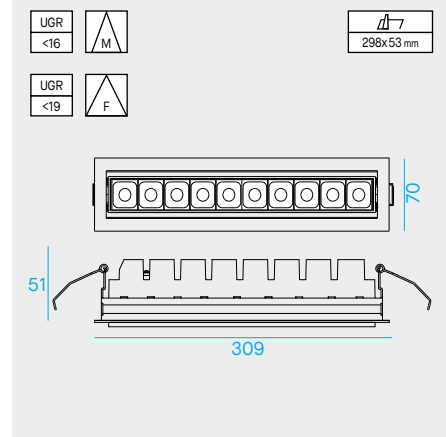
Code	Descrizione	Description
L05F/_/_/_/_/1	L05A/_/_/_/_/1	L05F/_W/_/_/M1
L05F/_/_/_/_/2	L05A/_/_/_/_/2	L05F/_W/_/_/M2
L05F/_/_/_/_/3	L05A/_/_/_/_/3	L05F/_W/_/_/M3
L05F/_/_/_/_/6	L05A/_/_/_/_/6	L05F/_W/_/_/M6

Code	Descrizione	Description
L05F/_/_/_/_/1	Con driver ON-OFF Made in Italy	With Made in Italy ON-OFF driver
L05F/_/_/_/_/2	Con driver PUSH/DIM 1-10V Made in Italy	With Made in Italy PUSH/DIM 1-10V driver
L05F/_/_/_/_/3	Con driver DALI Made in Italy	With Made in Italy DALI driver
L05F/_/_/_/_/6	Con driver ON-OFF	With ON-OFF driver

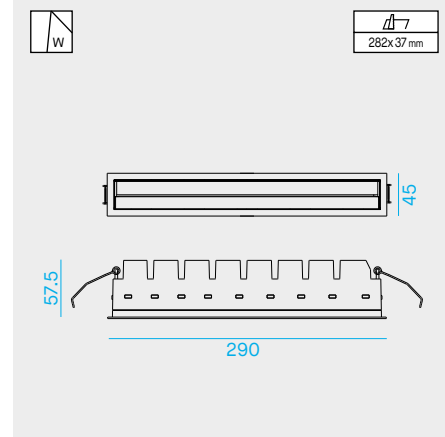
L10F



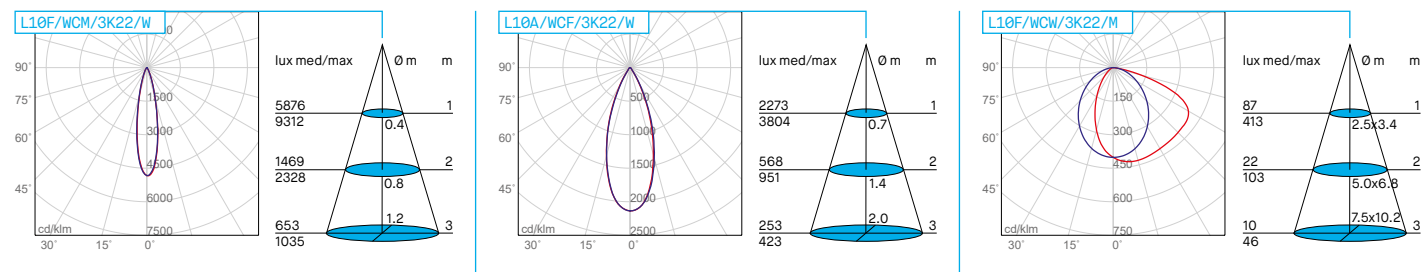
L10A



L10F/\_W



Caratteristiche generali – General features



Kit emergenza disponibile su richiesta – Emergency kit available upon request. [p.599](#)

Code	Descrizione	Description
KITEM/LED/1H	Kit emergenza per LED 1 ora - Batt.7.2V - 1.5Ah	Emergency kit for LED 1 hour - Batt.7.2V - 1.5Ah
KITEM/LED/3H	Kit emergenza per LED 3 ore - Batt.7.2V - 4Ah	Emergency kit for LED 3 hours - Batt.7.2V - 4Ah

Accessori disponibili su richiesta, vedi specifiche [p.604](#) – Accessories available upon request, see details [p.604](#)

Code	Descrizione	Description
5861	Interfaccia Bluetooth regolazione tramite APP o pulsante NA. Solo per versione /2	Bluetooth interface, control via App or NO button. Only for version /2
5864	Interfaccia Wi-Fi regolazione tramite gateway Zigbee (non fornito). Solo per versione /2	Wi-Fi interface through Zigbee gateway (not included). Only for version /2

1

Scegliere la variante di prodotto tra quelle disponibili. – Choose between the available versions.

L10F (fisso - fixed)

Code	Frame	Nominal/lm	Real/lm	LED/W	System/W	CCT	Beam	Driver
L10F/WCM/3K22/_		2100	1925	22	24	3000K	25°	on-off
L10F/WCM/4K22/_	W	2200	2017	22	24	4000K	25°	on-off
L10F/WCF/3K22/_		2100	1780	22	24	3000K	40°	on-off
L10F/WCF/4K22_		2200	1865	22	24	4000K	40°	on-off
L10F/BCM/3K22/_		2100	1925	22	24	3000K	25°	on-off
L10F/BCM/4K22/_	B	2200	2017	22	24	4000K	25°	on-off
L10F/BCF/3K22/_		2100	1780	22	24	3000K	40°	on-off
L10F/BCF/4K22/_		2200	1865	22	24	4000K	40°	on-off

L10A (orientabile - adjustable)

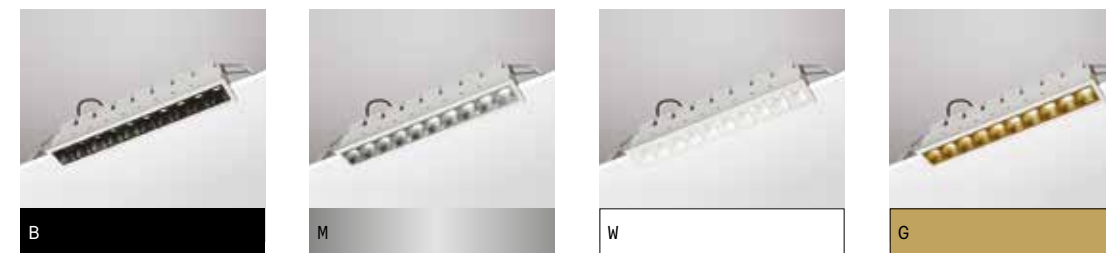
Code	Frame	Nominal/lm	Real/lm	LED/W	System/W	CCT	Beam	Driver
L10A/WCM/3K22/_		2100	1925	22	24	3000K	25°	on-off
L10A/WCM/4K22/_	W	2200	2017	22	24	4000K	25°	on-off
L10A/WCF/3K22/_		2100	1780	22	24	3000K	40°	on-off
L10A/WCF/4K22/_		2200	1865	22	24	4000K	40°	on-off
L10A/BCM/3K22/_		2100	1925	22	24	3000K	25°	on-off
L10A/BCM/4K22/_	B	2200	2017	22	24	4000K	25°	on-off
L10A/BCF/3K22/_		2100	1780	22	24	3000K	40°	on-off
L10A/BCF/4K22/_		2200	1865	22	24	4000K	40°	on-off

L10F/\_W (wall washer)

Code	Frame	Nominal/lm	Real/lm	LED/W	System/W	CCT	Beam	Driver
L10F/WCW/3K22/M	W	2100	999	22	24	3000K	--	on-off
L10F/WCW/4K22/M		2200	1047	22	24	4000K	--	on-off
L10F/BCW/3K22/M	B	2100	999	22	24	3000K	--	on-off
L10F/BCW/4K22/M		2200	1047	22	24	4000K	--	on-off

2

Scegliere la finitura tra le 4 diverse possibilità (\_). – Choose the finishing among 4 different possibilities (\_).



Nero / Black, Argento opaco / Silver matt, Bianco / White, Oro / Gold

Versione wall washer disponibile solo con riflettore in argento opaco – Wall washer version available only with silver matt reflector

3

Completare il codice prodotto identificando il driver. – Choose the driver version you need to complete the product's code.

Code	Descrizione	Description
L10F/_/_/_/_/_1	L10A/_/_/_/_/_1	L10F/_W/_/_/_/M1
L10F/_/_/_/_/_2	L10A/_/_/_/_/_2	L10F/_W/_/_/_/M2
L10F/_/_/_/_/_3	L10A/_/_/_/_/_3	L10F/_W/_/_/_/M3
L10F/_/_/_/_/_6	L10A/_/_/_/_/_6	L10F/_W/_/_/_/M6

Code	Descrizione	Description
L10F/_/_/_/_/_1	L10A/_/_/_/_/_1	L10F/_W/_/_/_/M1
L10F/_/_/_/_/_2	L10A/_/_/_/_/_2	L10F/_W/_/_/_/M2
L10F/_/_/_/_/_3	L10A/_/_/_/_/_3	L10F/_W/_/_/_/M3
L10F/_/_/_/_/_6	L10A/_/_/_/_/_6	L10F/_W/_/_/_/M6

# MINI

Incassi in alluminio per installazione nel controsoffitto dalla forma essenziale, integrati nella struttura architettonica.

La struttura compatta e la sorgente particolarmente arretrata consentono effetti di luce puntuali.

Il CRI>90 esalta i colori dell'ambiente per una luce di qualità.

Tre finiture: bianco, nero e argento opaco.

*Essential shaped aluminium recessed spots for false ceiling installation.*

*The compact structure and the backward source allow punctual lighting effects.*

*The CRI>90 enhance the environment colors for a light of quality.*

*Three colors: white, black and silver matt.*



M35

p. 102

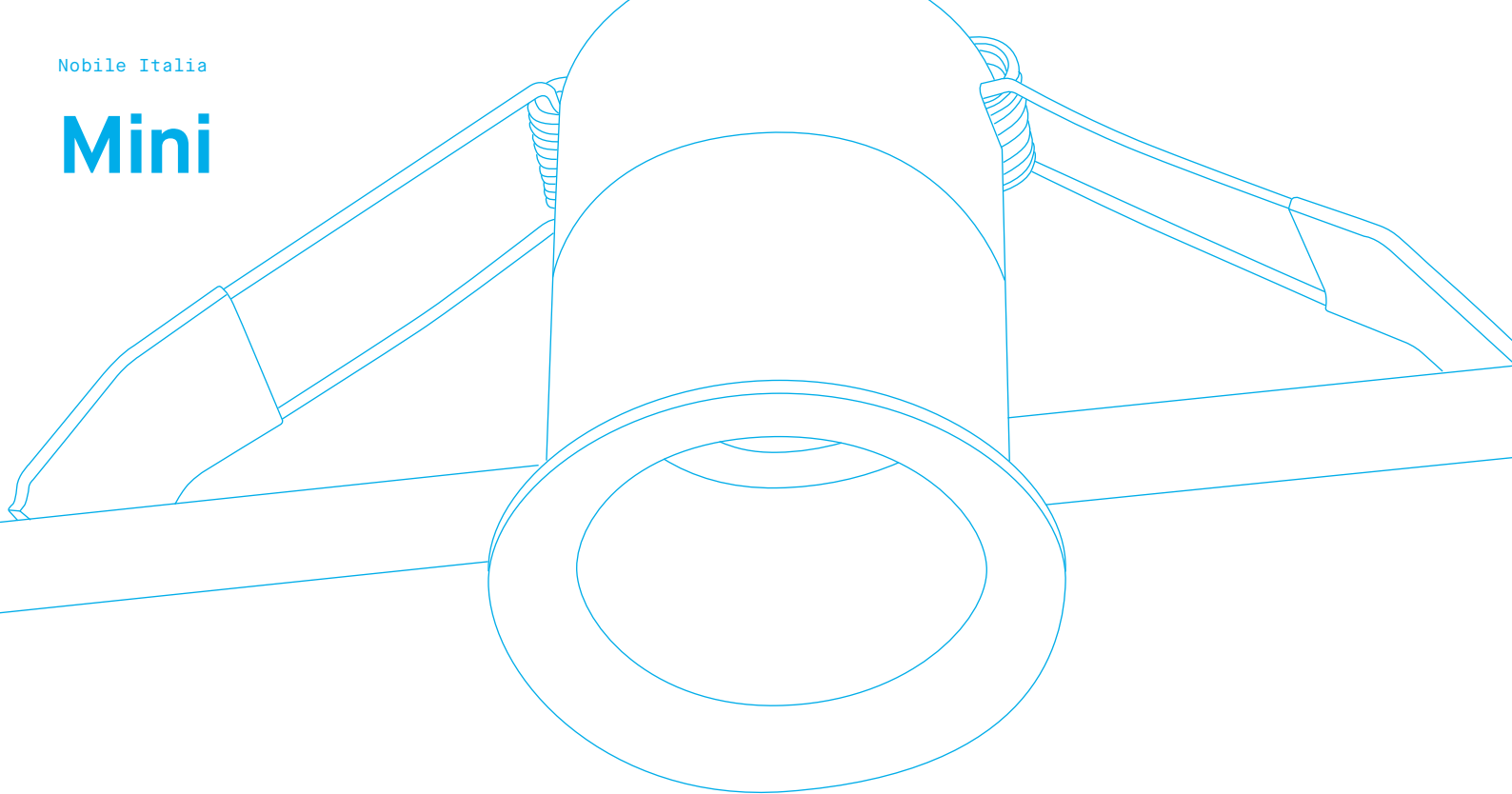


M45

p. 102



# Mini



Incasso LED per installazione a soffitto.

M35: LED COB CREE CRI>90  
M45: LED LUMINUS CRI>90

Life time 30.000h (L70B10).

Corpo in alluminio verniciato bianco, nero o argento opaco

Alimentatore 220-240V - 50/60Hz incluso.

Fixed recessed LED fitting for false ceiling installation.

M35: CREE COB LED CRI>90  
M45: LUMINUS LED CRI>90

Life time 30.000h (L70B10).

Body in white, black or silver matt painted aluminium.

220-240V - 50/60Hz power supply included.

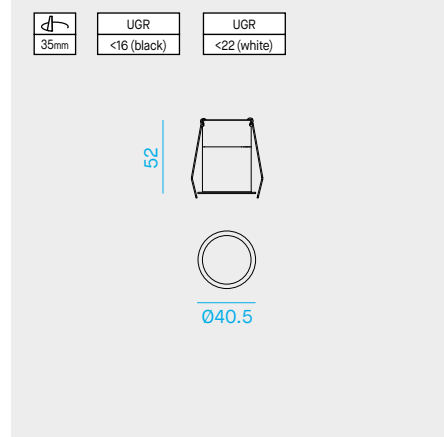


M45

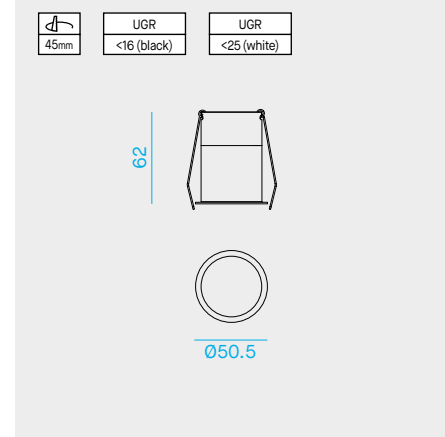
M35



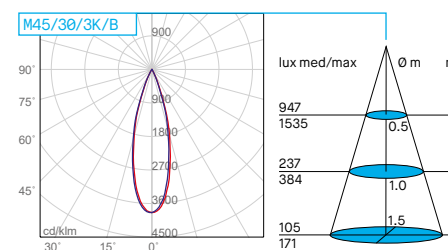
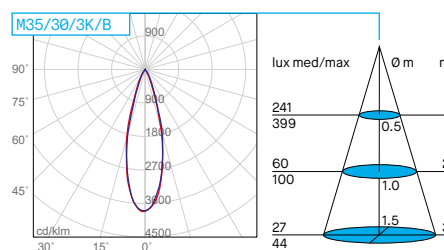
M35



M45



Caratteristiche generali – General features

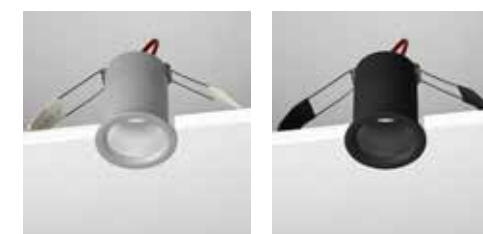


M35

Code	Nominal/lm	Real/lm	LED/W	System/W	CCT	Beam	Driver
M35/18/2K/W	120	90	1.5	2.5	2700K	18°	on-off
M35/18/3K/W	130	100	1.5	2.5	3000K	18°	on-off
M35/18/4K/W	140	110	1.5	2.5	4000K	18°	on-off
M35/18/2K/B	120	90	1.5	2.5	2700K	18°	on-off
M35/18/3K/B	130	100	1.5	2.5	3000K	18°	on-off
M35/18/4K/B	140	110	1.5	2.5	4000K	18°	on-off
M35/18/2K/S	120	90	1.5	2.5	2700K	18°	on-off
M35/18/3K/S	130	100	1.5	2.5	3000K	18°	on-off
M35/18/4K/S	140	110	1.5	2.5	4000K	18°	on-off
M35/30/2K/W	120	109	1.5	2.5	2700K	30°	on-off
M35/30/3K/W	130	118	1.5	2.5	3000K	30°	on-off
M35/30/4K/W	140	127	1.5	2.5	4000K	30°	on-off
M35/30/2K/B	120	97	1.5	2.5	2700K	30°	on-off
M35/30/3K/B	130	105	1.5	2.5	3000K	30°	on-off
M35/30/4K/B	140	113	1.5	2.5	4000K	30°	on-off
M35/30/2K/S	120	90	1.5	2.5	2700K	30°	on-off
M35/30/3K/S	130	100	1.5	2.5	3000K	30°	on-off
M35/30/4K/S	140	110	1.5	2.5	4000K	30°	on-off

M45

Code	Nominal/lm	Real/lm	LED/W	System/W	CCT	Beam	Driver
M45/30/2K/W	450	440	6	8	2700K	30°	on-off
M45/30/3K/W	500	489	6	8	3000K	30°	on-off
M45/30/4K/W	550	538	6	8	4000K	30°	on-off
M45/30/2K/B	450	358	6	8	2700K	30°	on-off
M45/30/3K/B	500	398	6	8	3000K	30°	on-off
M45/30/4K/B	550	438	6	8	4000K	30°	on-off
M45/30/2K/S	450	350	6	8	2700K	30°	on-off
M45/30/3K/S	500	400	6	8	3000K	30°	on-off
M45/30/4K/S	550	450	6	8	4000K	30°	on-off



Kit emergenza disponibile su richiesta, da installare in remoto – *Emergency kit, for remote use, available upon request.* [p.599](#)

Code	Descrizione	Description
KITEM/LED/1H	Kit emergenza per LED 1 ora - Batt.7.2V - 1.5Ah	Emergency kit for LED 1 hour - Batt.7.2V - 1.5Ah
KITEM/LED/3H	Kit emergenza per LED 3 ore - Batt.7.2V - 4Ah	Emergency kit for LED 3 hours - Batt.7.2V - 4Ah

# DUO

Una gamma di apparecchi fissi a soffitto con riflettore in policarbonato. Design essenziale e funzionale che grazie al doppio anello permette l'utilizzo in fori di diametro da 63mm fino a 155mm. Potenze che vanno da 8,5W con 890lm fino a 26W con 3900lm permettono l'utilizzo in ambienti residenziali e commerciali. Il modello piccolo è disponibile sia tondo che quadrato nei colori bianco e nero

*A range of fixed downlights with polycarbonate reflector. Essential design for a functional use that thanks to the double ring allow the installation in holes from 63mm to 155mm. different powers, from 8,5W 890lm to 26W 3900lm, suitable for installation in residential or commercial spaces. The smaller version is available in round or square shape, black or white.*



D1R

p. 108



D1S

p. 110



D2R

p. 114



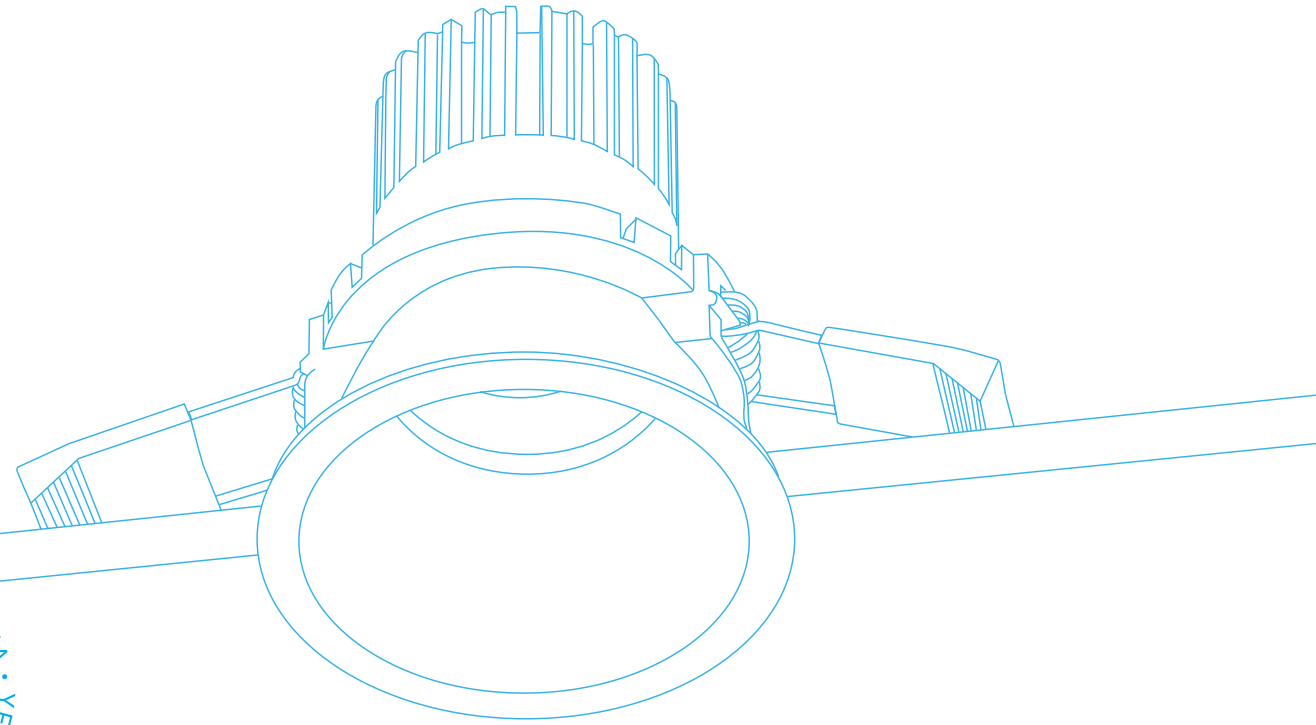
D3R

p. 114



## DUO

5 ANNI DI GARANZIA  
5 YEARS OF WARRANTY



→ Incasso LED tondo e quadro per installazione nel controsoffitto, completo di doppia cornice per due dimensioni di foro.

LED CREE

Life time 50.000h (L80B10).

Modulo in alluminio anodizzato. Modulo LED IP54.

Riflettore bianco o nero in policarbonato, resistente UV.

Lente 20° in policarbonato, 40° e 55° in PMMA

Alimentatore 220-240V - 50/60Hz incluso.

*Round and square recessed LED fitting for false ceiling installation, with double frame for two different cut out dimensions.*

*CREE LED*

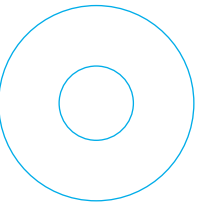
*Life time 50.000h (L80B10).*

*Module in anodized aluminium. LED Module IP54.*

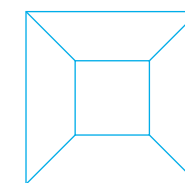
*White or black polycarbonate reflector, UV-resistant.*

*20° polycarbonate lens, 40° and 55° PMMA lens.*

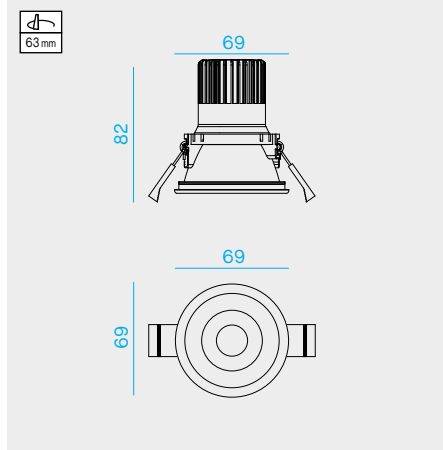
*220-240V - 50/60Hz power supply included.*



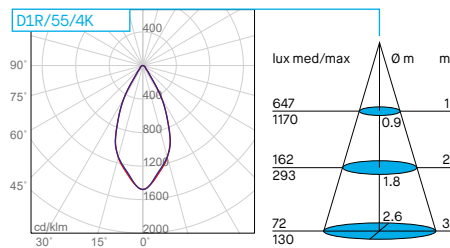
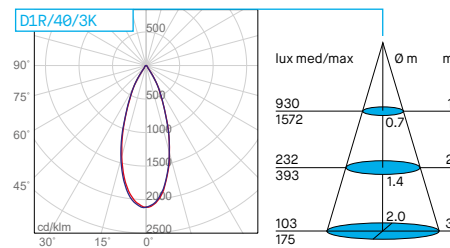
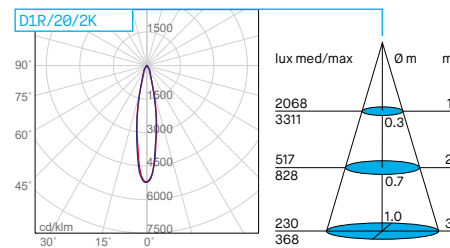
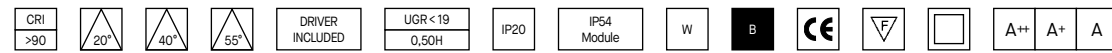
cornice tonda  
-  
round frame



cornice quadra  
-  
square frame



Caratteristiche generali – General features

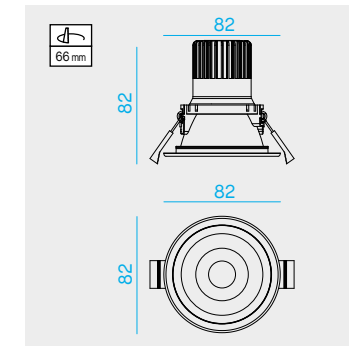


Kit emergenza disponibile su richiesta – Emergency kit available upon request. [p.599](#)

Code	Descrizione	Description
KIT EM/LED/1H	Kit emergenza per LED 1 ora - Batt.7.2V - 1.5Ah	Emergency kit for LED 1 hour - Batt.7.2V - 1.5Ah
KIT EM/LED/3H	Kit emergenza per LED 3 ore - Batt.7.2V - 4Ah	Emergency kit for LED 3 hours - Batt.7.2V - 4Ah

D1R

Code	Frame	Nominal/lm	Real/lm	LED/W	System/W	CCT	Beam	Driver
D1R/20/2K/W	W	840	633	8.5	9.5	2700K	20°	on-off
D1R/20/3K/W		890	670	8.5	9.5	3000K	20°	on-off
D1R/20/4K/W		960	723	8.5	9.5	4000K	20°	on-off
D1R/40/2K/W		840	698	8.5	9.5	2700K	40°	on-off
D1R/40/3K/W		890	740	8.5	9.5	3000K	40°	on-off
D1R/40/4K/W		960	798	8.5	9.5	4000K	40°	on-off
D1R/55/2K/W		840	688	8.5	9.5	2700K	55°	on-off
D1R/55/3K/W		890	729	8.5	9.5	3000K	55°	on-off
D1R/55/4K/W		960	787	8.5	9.5	4000K	55°	on-off
D1R/20/2K/B		B	840	633	8.5	9.5	2700K	20°
D1R/20/3K/B	890		670	8.5	9.5	3000K	20°	on-off
D1R/20/4K/B	960		723	8.5	9.5	4000K	20°	on-off
D1R/40/2K/B	840		698	8.5	9.5	2700K	40°	on-off
D1R/40/3K/B	890		740	8.5	9.5	3000K	40°	on-off
D1R/40/4K/B	960		798	8.5	9.5	4000K	40°	on-off
D1R/55/2K/B	840		688	8.5	9.5	2700K	55°	on-off
D1R/55/3K/B	890		729	8.5	9.5	3000K	55°	on-off
D1R/55/4K/B	960		787	8.5	9.5	4000K	55°	on-off



Utilizzare l'anello esterno per installare l'apparecchio su fori da Ø66mm.

Add the external ring for installation in a Ø66mm cut-out.

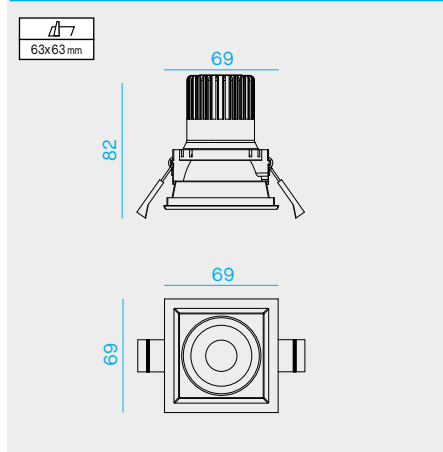
Versioni prodotto disponibili su richiesta – Product versions available upon request

Code	Descrizione	Description
D1R/_/_/_1	Con driver ON-OFF Made in Italy	With Made in Italy ON-OFF driver
D1R/_/_/_2	Con driver PUSH/DIM 1-10V Made in Italy	With Made in Italy PUSH/DIM 1-10V driver
D1R/_/_/_3	Con driver DALI Made in Italy	With Made in Italy DALI driver
D1R/_/_/_T	Con driver a taglio di fase	With TRIAC driver

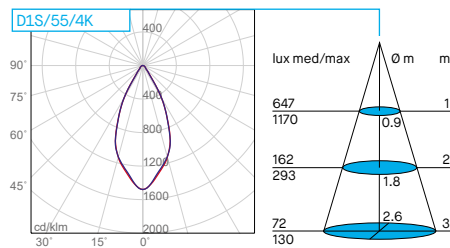
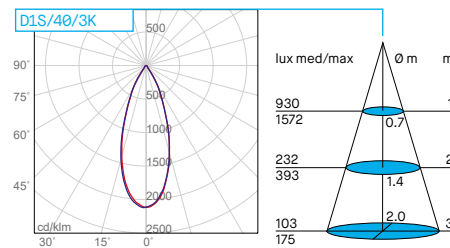
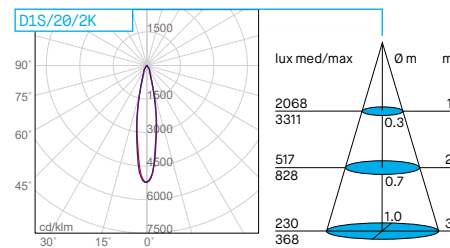
Accessori disponibili su richiesta, vedi specifiche [p.604](#) – Accessories available upon request, see details [p.604](#)

Code	Descrizione	Description
5861	Interfaccia Bluetooth regolazione tramite APP o pulsante NA. Solo per versione /2	Bluetooth interface, control via App or NO button. Only for version /2
5864	Interfaccia Wi-Fi regolazione tramite gateway Zigbee (non fornito). Solo per versione /2	Wi-Fi interface through Zigbee gateway (not included). Only for version /2





Caratteristiche generali – General features

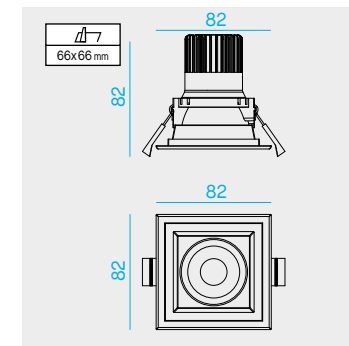


Kit emergenza disponibile su richiesta – Emergency kit available upon request. [p.599](#)

Code	Descrizione	Description
KIT EM/LED/1H	Kit emergenza per LED 1 ora - Batt.7.2V - 1.5Ah	Emergency kit for LED1 hour - Batt.7.2V - 1.5Ah
KIT EM/LED/3H	Kit emergenza per LED 3 ore - Batt.7.2V - 4Ah	Emergency kit for LED3 hours - Batt.7.2V - 4Ah

D1S

Code	Frame	Nominal/lm	Real/lm	LED/W	System/W	CCT	Beam	Driver
D1S/20/2K/W	W	840	633	8.5	9.5	2700K	20°	on-off
D1S/20/3K/W		890	670	8.5	9.5	3000K	20°	on-off
D1S/20/4K/W		960	723	8.5	9.5	4000K	20°	on-off
D1S/40/2K/W		840	698	8.5	9.5	2700K	40°	on-off
D1S/40/3K/W		890	740	8.5	9.5	3000K	40°	on-off
D1S/40/4K/W		960	798	8.5	9.5	4000K	40°	on-off
D1S/55/2K/W	B	840	688	8.5	9.5	2700K	55°	on-off
D1S/55/3K/W		890	729	8.5	9.5	3000K	55°	on-off
D1S/55/4K/W		960	787	8.5	9.5	4000K	55°	on-off
D1S/20/2K/B		840	633	8.5	9.5	2700K	20°	on-off
D1S/20/3K/B		890	670	8.5	9.5	3000K	20°	on-off
D1S/20/4K/B		960	723	8.5	9.5	4000K	20°	on-off
D1S/40/2K/B	840	698	8.5	9.5	2700K	40°	on-off	
D1S/40/3K/B	890	740	8.5	9.5	3000K	40°	on-off	
D1S/40/4K/B	960	798	8.5	9.5	4000K	40°	on-off	
D1S/55/2K/B	840	688	8.5	9.5	2700K	55°	on-off	
D1S/55/3K/B	890	729	8.5	9.5	3000K	55°	on-off	
D1S/55/4K/B	960	787	8.5	9.5	4000K	55°	on-off	



Utilizzare l'anello esterno per installare l'apparecchio su fori da 66x66mm.

Add the external ring for installation in a 66x66mm cut-out.

Versioni prodotto disponibili su richiesta – Product versions available upon request

Code	Descrizione	Description
D1S/_/_/_1	Con driver ON-OFF Made in Italy	With Made in Italy ON-OFF driver
D1S/_/_/_2	Con driver PUSH/DIM 1-10V Made in Italy	With Made in Italy PUSH/DIM1-10V driver
D1S/_/_/_3	Con driver DALI Made in Italy	With Made in Italy DALI driver
D1S/_/_/_T	Con driver a taglio di fase	With TRIAC driver

Accessori disponibili su richiesta, vedi specifiche [p.604](#) – Accessories available upon request, see details [p.604](#)

Code	Descrizione	Description
5861	Interfaccia Bluetooth regolazione tramite APP o pulsante NA. Solo per versione /2	Bluetooth interface, control via App or NO button. Only for version /2
5864	Interfaccia Wi-Fi regolazione tramite gateway Zigbee (non fornito). Solo per versione /2	Wi-Fi interface through Zigbee gateway (not included). Only for version /2

# DUO MID DUO MAXI

5 ANNI DI GARANZIA  
5 YEARS OF WARRANTY

Incasso LED tondo per installazione nel controsoffitto, completo di doppia cornice per due dimensioni di foro.

LED SAMSUNG

Life time 50.000h (L80B10).

Dissipatore in alluminio anodizzato.

Riflettore bianco in policarbonato, resistente UV.

Ottica 35° e 60° in lamiera cromata

Alimentatore 220-240V - 50/60Hz incluso.

Round recessed LED fitting for false ceiling installation, with double frame for two different cut out dimensions.

SAMSUNG LED

Life time 50.000h (L80B10).

Heatsink in anodized aluminium.

White polycarbonate reflector, UV-resistant.

35° and 60° optics in chrome sheet

220-240V - 50/60Hz power supply included.



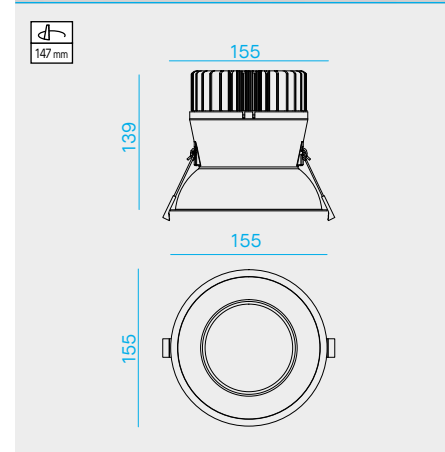
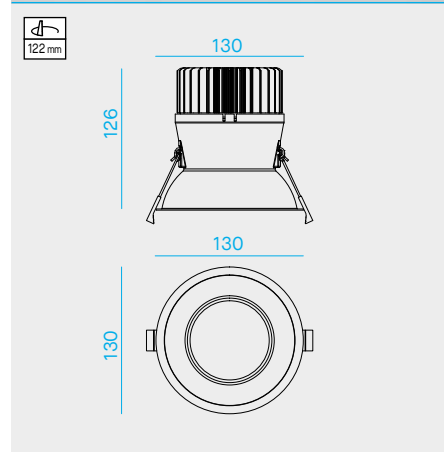
DUO MID



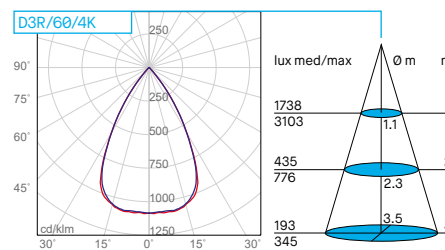
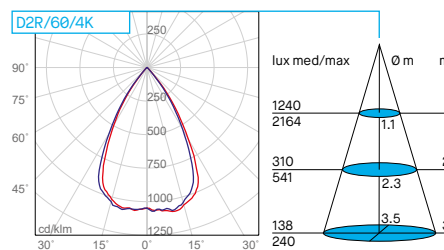
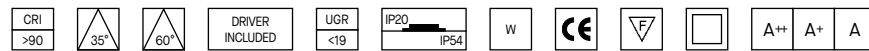
DUO MAXI

D2R

D3R



Caratteristiche generali – General features



Kit emergenza disponibile su richiesta – Emergency kit available upon request. [p.599](#)

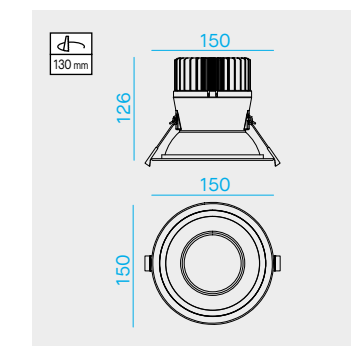
Code	Descrizione	Description
KIT EM/LED/1H	Kit emergenza per LED 1 ora - Batt.7.2V - 1.5Ah	Emergency kit for LED 1 hour - Batt.7.2V - 1.5Ah
KIT EM/LED/3H	Kit emergenza per LED 3 ore - Batt.7.2V - 4Ah	Emergency kit for LED 3 hours - Batt.7.2V - 4Ah

D2R

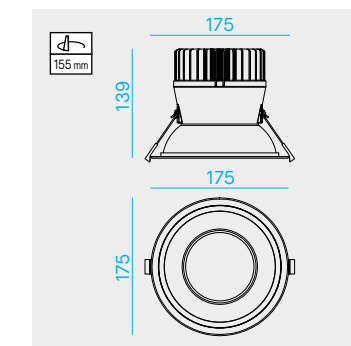
Code	Frame	Nominal/lm	Real/lm	LED/W	System/W	CCT	Beam	Driver
D2R/35/3K/W	W	2324	1886	17	18.5	3000K	35°	on-off
D2R/35/4K/W		2490	2020	17	18.5	4000K	35°	on-off
D2R/60/3K/W		2324	1886	17	18.5	3000K	60°	on-off
D2R/60/4K/W		2490	2020	17	18.5	4000K	60°	on-off

D3R

Code	Frame	Nominal/lm	Real/lm	LED/W	System/W	CCT	Beam	Driver
D3R/35/3K/W	W	3640	2661	26	29	3000K	35°	on-off
D3R/35/4K/W		3900	2851	26	29	4000K	35°	on-off
D3R/60/3K/W		3640	2661	26	29	3000K	60°	on-off
D3R/60/4K/W		3900	2851	26	29	4000K	60°	on-off



Utilizzare l'anello esterno per installare l'apparecchio su fori da Ø130mm.  
-  
Add the external ring for installation in a Ø130mm cut-out.



Utilizzare l'anello esterno per installare l'apparecchio su fori da Ø155mm.  
-  
Add the external ring for installation in a Ø155mm cut-out.

Versioni prodotto disponibili su richiesta – Product versions available upon request

Code	Descrizione	Description
D2R/___/___/1	D3R/___/___/1	Con driver ON-OFF Made in Italy / With Made in Italy ON-OFF driver
D2R/___/___/2	D3R/___/___/2	Con driver PUSH/DIM 1-10V Made in Italy / With Made in Italy PUSH/DIM 1-10V driver
D2R/___/___/3	D3R/___/___/3	Con driver DALI Made in Italy / With Made in Italy DALI driver
D2R/___/___/T	D3R/___/___/T	Con driver a taglio di fase / With TRIAC driver

Accessori disponibili su richiesta, vedi specifiche [p.604](#) – Accessories available upon request, see details [p.604](#)

Code	Descrizione	Description
5861	Interfaccia Bluetooth regolazione tramite APP o pulsante NA. Solo per versione /2	Bluetooth interface, control via App or NO button. Only for version /2
5864	Interfaccia Wi-Fi regolazione tramite gateway Zigbee (non fornito). Solo per versione /2	Wi-Fi interface through Zigbee gateway (not included). Only for version /2

# Incassi a soffitto

## Recessed downlight

Una gamma di prodotti ad incasso facili e veloci da installare nei controsoffitti.

Ideali per la sostituzione degli apparecchi di vecchia generazione con le sorgenti fluorescenti compatte, sono caratterizzati da un'emissione luminosa uniforme e confortevole. Il design semplice e compatto unito all'efficienza, alla varietà di modelli e ad un'ampia gamma di alimentatori, rende questi prodotti facilmente integrabili in qualsiasi tipologia di impianto e consente una maggiore flessibilità di scelta sotto tutti i punti di vista.

*A selection of recessed products easy and fast to install into false-ceiling.*

*These downlights have a perfectly comfortable and uniform lighting emission, excellent solution for relamping old generation compact fluorescent lamps.*

*Products with a simple compact design offering high efficiency through a large number of models and drivers that allow these downlights to be easily integrated into all kind of electrical system. The best solution where requirements ask for flexibility under all points of view.*



A2 p. 120

A4 p. 120



A12 p. 134

A12AR p. 134

A12IP p. 132

A12R p. 132

A12S p. 132



A11 p. 128

A11AR p. 128

A11IP p. 126

A11R p. 126

A11S p. 126

A19 p. 128



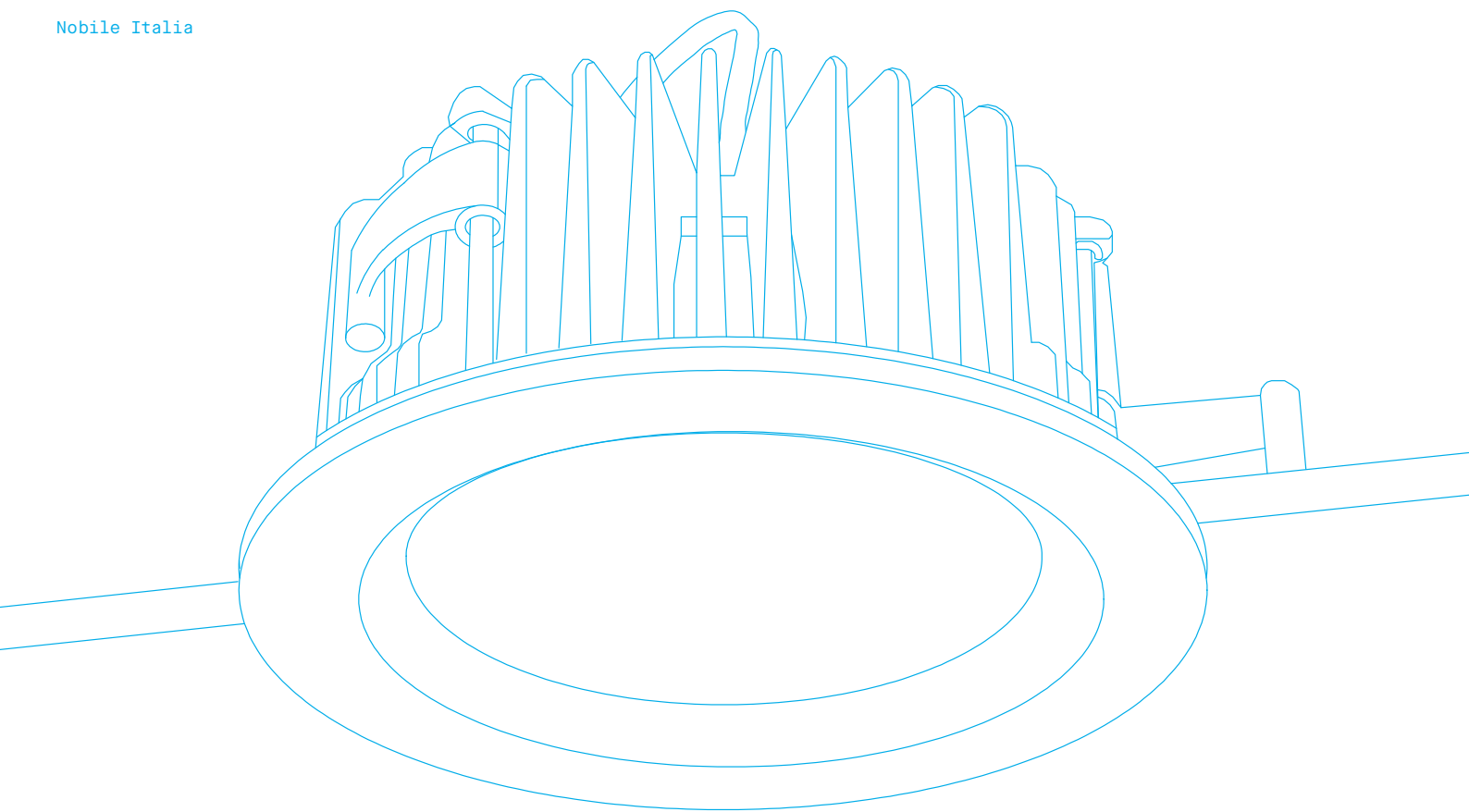
R28 p. 138

R29 p. 138

R30 p. 138







→ Incasso LED per installazione nel controsoffitto.

LED SAMSUNG multichip.

Life time 50.000h (rendimento 70%).

Corpo in alluminio pressofuso.

Anello in alluminio verniciato bianco.

Diffusore satinato in PMMA ad alta efficienza.

Codice A4: sistema di fissaggio per installazione su qualsiasi controsoffitto.

Alimentatore 220-240V - 50/60Hz incluso.



Recessed LED fitting for false ceiling installation.

Multichip SAMSUNG LED.

Life time 50.000h (70% lumen maintenance).

Body in die-cast aluminium.

Ring in white painted aluminium.

High performance satin PMMA diffuser.

Code A4: fixing system for different types of ceiling installation.

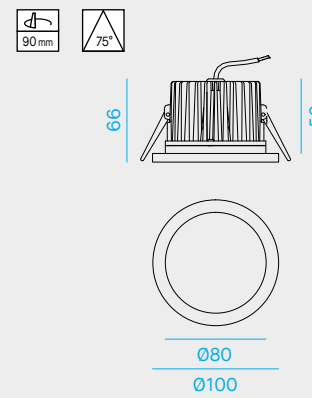
220-240V - 50/60Hz power supply included.



A2



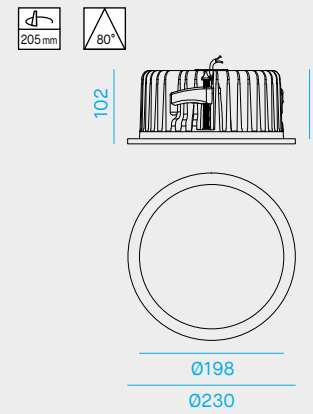
Equivalent to 50W MR16



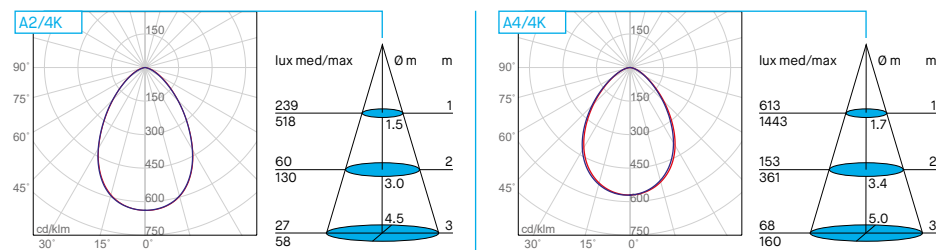
A4



Equivalent to 2x26W CFL



Caratteristiche generali – General features



Kit emergenza disponibile su richiesta – Emergency kit available upon request. [p.599](#)

Code	Descrizione	Description
KIT EM/LED/1H	Kit emergenza per LED 1 ora - Batt.7.2V - 1.5Ah	Emergency kit for LED 1 hour - Batt.7.2V - 1.5Ah
KIT EM/LED/3H	Kit emergenza per LED 3 ore - Batt.7.2V - 4Ah	Emergency kit for LED 3 hours - Batt.7.2V - 4Ah

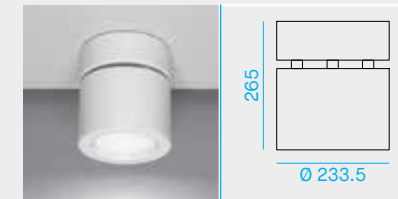
A2

Code	Nominal/lm	Real/lm	LED/W	System/W	CCT	Beam	Driver
A2	1100	850	8,5	11	3000K	75°	on-off
A2/4K	1200	900	8,5	11	4000K	75°	on-off

A4

Code	Nominal/lm	Real/lm	LED/W	System/W	CCT	Beam	Driver
A4/3K	3000	2400	19	22	3000K	80°	on-off
A4/4K	3200	2600	19	22	4000K	80°	on-off

Code: ACC/PLAFO



Descrizione	Description
Accessorio in alluminio verniciato bianco per installazione a plafone del codice A4	White painted aluminium accessory for ceiling mounted installation of code A4
Solo per uso interno.	Only for indoor use.
Da ordinare separatamente.	To be ordered separately.

Versioni prodotto disponibili su richiesta – Product versions available upon request

Code	Descrizione	Description
A2/_/_/1	A4/_/_/1	Con driver ON-OFF Made in Italy
A2/_/_/2	A4/_/_/2	Con driver PUSH/DIM 1-10V Made in Italy
A2/_/_/3	A4/_/_/3	Con driver DALI Made in Italy

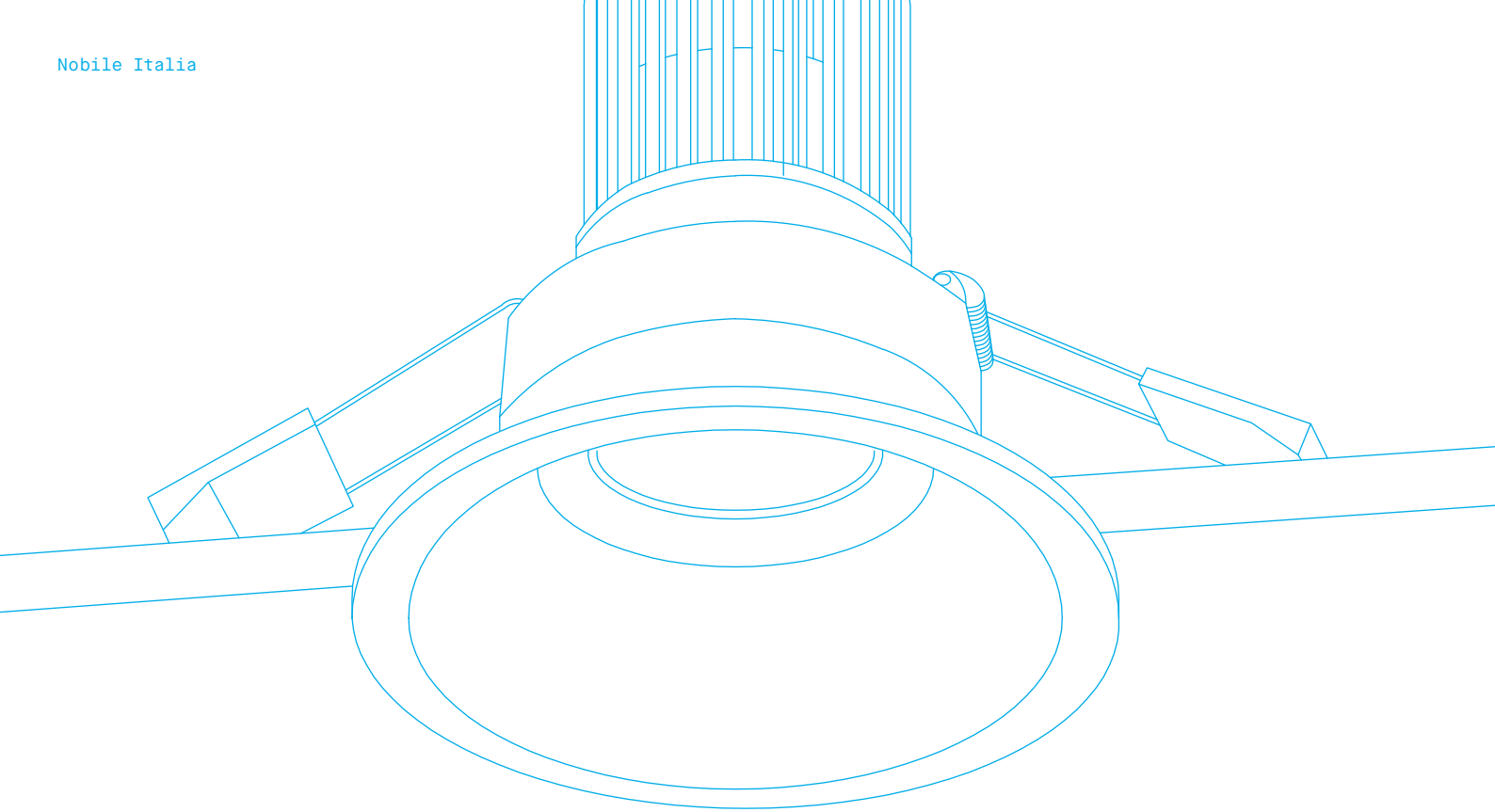
Accessori disponibili su richiesta, vedi specifiche [p.604](#) – Accessories available upon request, see details [p.604](#)

Code	Descrizione	Description
5861	Interfaccia Bluetooth regolazione tramite APP o pulsante NA. Solo per versione /2	Bluetooth interface, control via App or NO button Only for version /2
5864	Interfaccia Wi-Fi regolazione tramite gateway Zigbee (non fornito). Solo per versione /2	Wi-Fi interface through Zigbee gateway (not included). Only for version /2



Metropolitana  
Torino — Italy





→ Incasso LED per installazione nel controsoffitto

LED COB CITIZEN (codice A19 LED BRIDGELUX)

Life time 35.000h (rendimento 70%).

Anello in alluminio verniciato bianco o nero.

Dissipatore in alluminio sottoposto a trattamento speciale.

Riflettore antiabbagliamento.

Alimentatore 220-240V - 50/60Hz incluso.

*Recessed LED fitting for false ceiling installation.*

*CITIZEN COB LED (code A19 BRIDGELUX LED)*

*Life time 35.000h (70% lumen maintenance).*

*Ring in white or black painted aluminium.*

*Heat sink in aluminium subject to special treatment.*

*Anti-glare reflector.*

*220-240V - 50/60Hz power supply included.*

3 ANNI DI GARANZIA • YEARS OF GUARANTEE

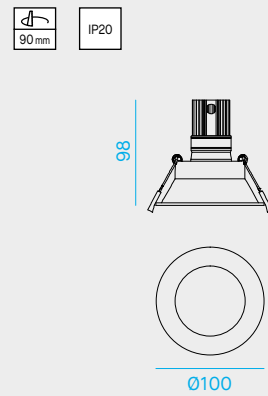




A11R



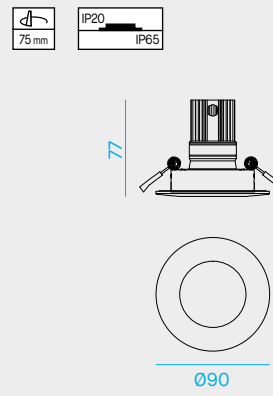
Equivalent to 50W MR16



A11IP



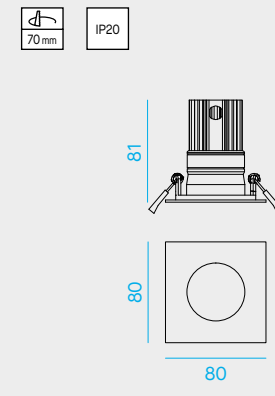
Equivalent to 50W MR16



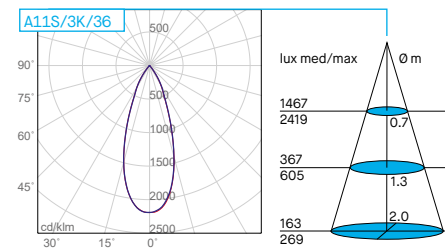
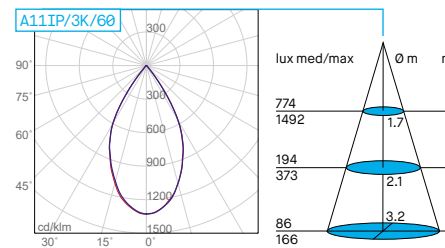
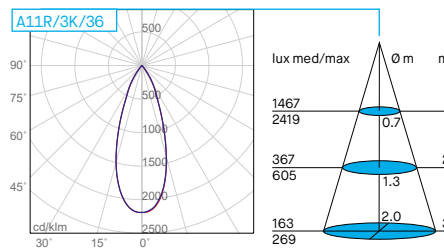
A11S



Equivalent to 50W MR16



Caratteristiche generali – General features



A11R

Code	Frame	Nominal/lm	Real/lm	LED/W	System/W	CCT	Beam	Driver
A11R/3K/36		1400	1100	9,5	11	3000K	36°	on-off
A11R/4K/36	BI	1500	1200	9,5	11	4000K	36°	on-off
A11R/3K/60		1400	1100	9,5	11	3000K	60°	on-off
A11R/4K/60		1500	1200	9,5	11	4000K	60°	on-off
A11R/3K/36/NE		1400	1100	9,5	11	3000K	36°	on-off
A11R/4K/36/NE	NE	1500	1200	9,5	11	4000K	36°	on-off
A11R/3K/60/NE		1400	1100	9,5	11	3000K	60°	on-off
A11R/4K/60/NE		1500	1200	9,5	11	4000K	60°	on-off

A11IP

Code	Frame	Nominal/lm	Real/lm	LED/W	System/W	CCT	Beam	Driver
A11IP/3K/36		1400	1100	9,5	11	3000K	36°	on-off
A11IP/4K/36	BI	1500	1200	9,5	11	4000K	36°	on-off
A11IP/3K/60		1400	1100	9,5	11	3000K	60°	on-off
A11IP/4K/60		1500	1200	9,5	11	4000K	60°	on-off
A11IP/3K/36/NE		1400	1100	9,5	11	3000K	36°	on-off
A11IP/4K/36/NE	NE	1500	1200	9,5	11	4000K	36°	on-off
A11IP/3K/60/NE		1400	1100	9,5	11	3000K	60°	on-off
A11IP/4K/60/NE		1500	1200	9,5	11	4000K	60°	on-off

A11S

Code	Frame	Nominal/lm	Real/lm	LED/W	System/W	CCT	Beam	Driver
A11S/3K/36		1400	1100	9,5	11	3000K	36°	on-off
A11S/4K/36	BI	1500	1200	9,5	11	4000K	36°	on-off
A11S/3K/60		1400	1100	9,5	11	3000K	60°	on-off
A11S/4K/60		1500	1200	9,5	11	4000K	60°	on-off
A11S/3K/36/NE		1400	1100	9,5	11	3000K	36°	on-off
A11S/4K/36/NE	NE	1500	1200	9,5	11	4000K	36°	on-off
A11S/3K/60/NE		1400	1100	9,5	11	3000K	60°	on-off
A11S/4K/60/NE		1500	1200	9,5	11	4000K	60°	on-off

Versioni prodotto disponibili su richiesta – Product versions available upon request

Code	Descrizione	Description
A11R/___/1 A11IP/___/1 A11S/___/1	Con driver ON-OFF Made in Italy	With Made in Italy ON-OFF driver
A11R/___/2 A11IP/___/2 A11S/___/2	Con driver PUSH/DIM 1-10V Made in Italy	With Made in Italy PUSH/DIM 1-10V driver
A11R/___/3 A11IP/___/3 A11S/___/3	Con driver DALI Made in Italy	With Made in Italy DALI driver

Accessori disponibili su richiesta, vedi specifiche p.604 – Accessories available upon request, see details p.604

Code	Descrizione	Description
5861	Interfaccia Bluetooth regolazione tramite APP o pulsante NA. Solo per versione /2	Bluetooth interface, control via App or NO button Only for version /2
5864	Interfaccia Wi-Fi regolazione tramite gateway Zigbee (non fornito). Solo per versione /2	Wi-Fi interface through Zigbee gateway (not included). Only for version /2

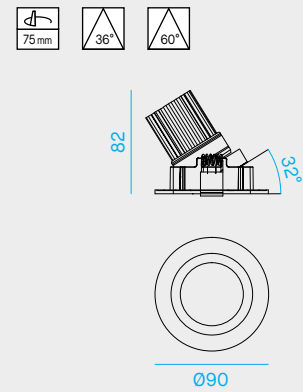
Kit emergenza disponibile su richiesta – Emergency kit available upon request. p.599

Code	Descrizione	Description
KIT EM/LED/1H	Kit emergenza per LED 1 ora - Batt.7.2V - 1.5Ah	Emergency kit for LED 1 hour - Batt.7.2V - 1.5Ah
KIT EM/LED/3H	Kit emergenza per LED 3 ore - Batt.7.2V - 4Ah	Emergency kit for LED 3 hours - Batt.7.2V - 4Ah

A11



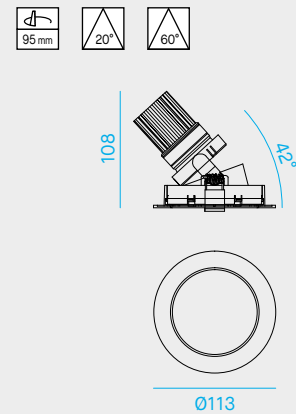
Equivalent to 50W MR16



A11AR



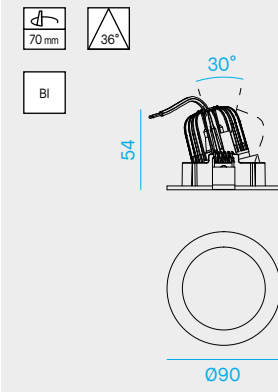
Equivalent to 50W MR16



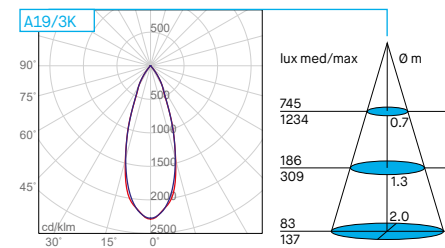
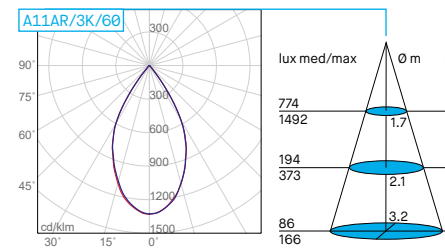
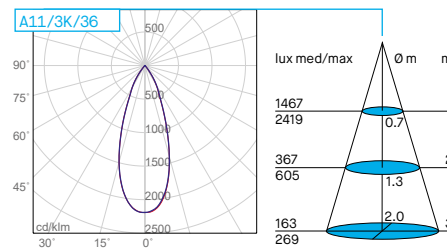
A19



Equivalent to 35W MR16



Caratteristiche generali – General features



A11

Code	Frame	Nominal/lm	Real/lm	LED/W	System/W	CCT	Beam	Driver
A11/3K/36		1400	1100	9,5	11	3000K	36°	on-off
A11/4K/36	BI	1500	1200	9,5	11	4000K	36°	on-off
A11/3K/60		1400	1100	9,5	11	3000K	60°	on-off
A11/4K/60		1500	1200	9,5	11	4000K	60°	on-off
A11/3K/36/NE		1400	1100	9,5	11	3000K	36°	on-off
A11/4K/36/NE	NE	1500	1200	9,5	11	4000K	36°	on-off
A11/3K/60/NE		1400	1100	9,5	11	3000K	60°	on-off
A11/4K/60/NE		1500	1200	9,5	11	4000K	60°	on-off

A11AR

Code	Frame	Nominal/lm	Real/lm	LED/W	System/W	CCT	Beam	Driver
A11AR/3K/20		1400	1100	9,5	11	3000K	20°	on-off
A11AR/4K/20	BI	1500	1200	9,5	11	4000K	20°	on-off
A11AR/3K/60		1400	1100	9,5	11	3000K	60°	on-off
A11AR/4K/60		1500	1200	9,5	11	4000K	60°	on-off
A11AR/3K/20/NE		1400	1100	9,5	11	3000K	20°	on-off
A11AR/4K/20/NE	NE	1500	1200	9,5	11	4000K	20°	on-off
A11AR/3K/60/NE		1400	1100	9,5	11	3000K	60°	on-off
A11AR/4K/60/NE		1500	1200	9,5	11	4000K	60°	on-off

A19

Code	Frame	Nominal/lm	Real/lm	LED/W	System/W	CCT	Beam	Driver
A19/3K	BI	750	600	6	8	3000K	36°	on-off
A19/4K		800	650	6	8	4000K	36°	on-off

Versioni prodotto disponibili su richiesta – Product versions available upon request

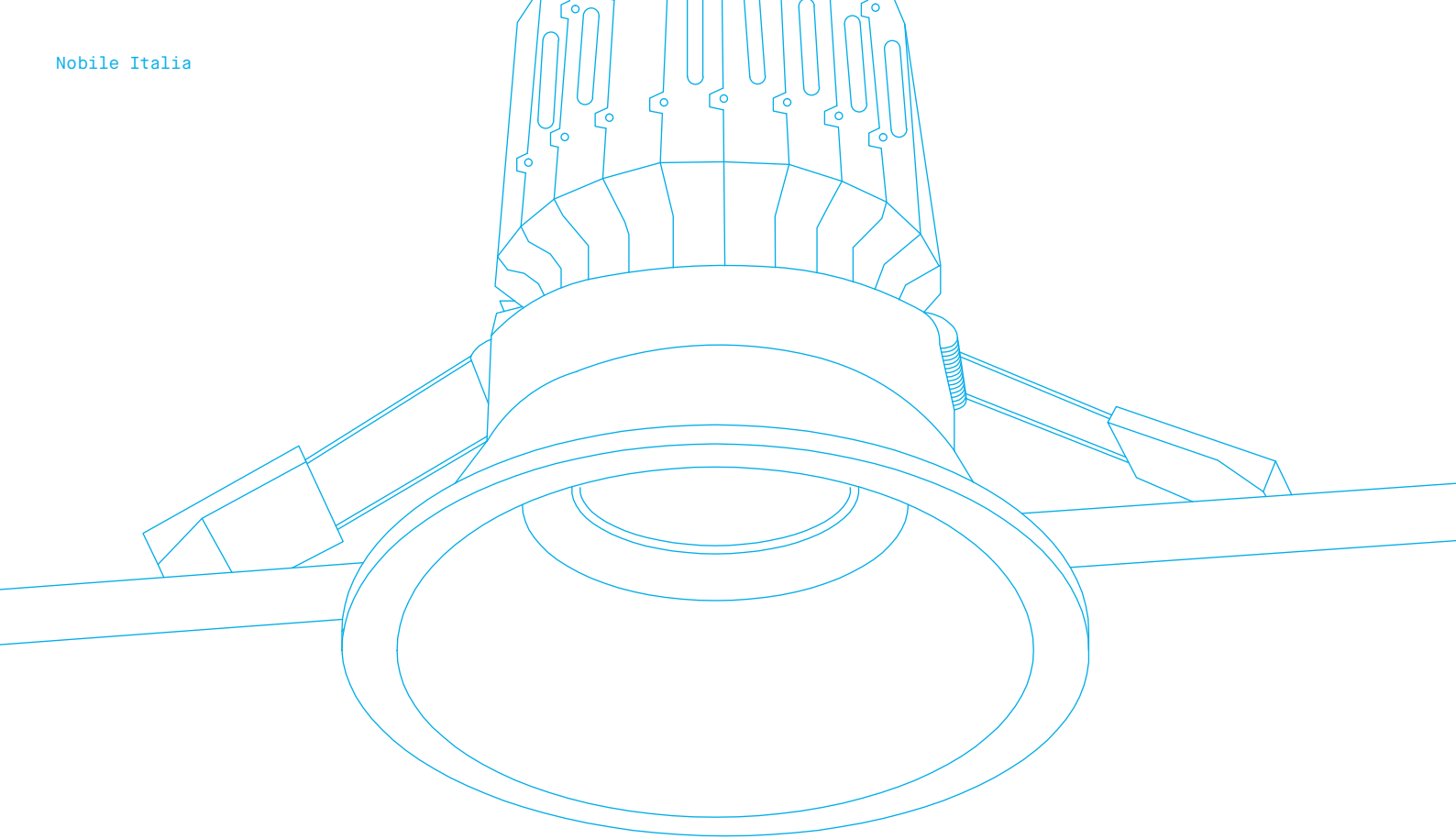
Code	Descrizione	Description
A11/___/1 A11AR/___/1 A19/___/1	Con driver ON-OFF Made in Italy	With Made in Italy ON-OFF driver
A11/___/2 A11AR/___/2 A19/___/2	Con driver PUSH/DIM 1-10V Made in Italy	With Made in Italy PUSH/DIM 1-10V driver
A11/___/3 A11AR/___/3 A19/___/3	Con driver DALI Made in Italy	With Made in Italy DALI driver

Accessori disponibili su richiesta, vedi specifiche p.604 – Accessories available upon request, see details p.604

Code	Descrizione	Description
5861	Interfaccia Bluetooth regolazione tramite APP o pulsante NA. Solo per versione /2	Bluetooth interface, control via App or NO button Only for version /2
5864	Interfaccia Wi-Fi regolazione tramite gateway Zigbee (non fornito). Solo per versione /2	Wi-Fi interface through Zigbee gateway (not included). Only for version /2

Kit emergenza disponibile su richiesta – Emergency kit available upon request. p.599

Code	Descrizione	Description
KIT EM/LED/1H	Kit emergenza per LED 1 ora - Batt.7.2V - 1.5Ah	Emergency kit for LED 1 hour - Batt.7.2V - 1.5Ah
KIT EM/LED/3H	Kit emergenza per LED 3 ore - Batt.7.2V - 4Ah	Emergency kit for LED 3 hours - Batt.7.2V - 4Ah



→ Incasso LED per installazione nel controsoffitto

LED COB CITIZEN.

Life time 35.000h (rendimento 70%).

Anello in alluminio verniciato bianco o nero.

Dissipatore in alluminio.

Riflettore antiabbagliamento.

Alimentatore 220-240V - 50/60Hz incluso.

*Recessed LED fitting for false ceiling installation.*

*CITIZEN COB LED.*

*Life time 35.000h (70% lumen maintenance).*

*Ring in white or black painted aluminium.*

*Heat sink in aluminium.*

*Anti-glare reflector.*

*220-240V - 50/60Hz power supply included.*

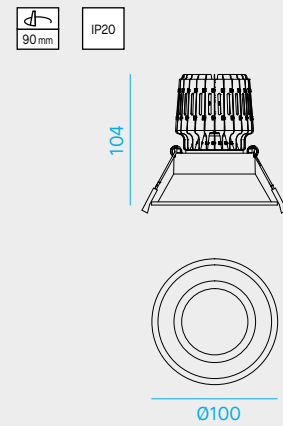


Showroom per MMMAR  
MSa Marco Sorito Architetto  
Progettazione esecutiva e direzioni lavori:  
Ing. Raffaele Pivieri  
Fotografia: Flavia Veronesi  
e Stefano Visconti © ITACA freelance  
Ponte a Ema — Florence, Italy

A12R



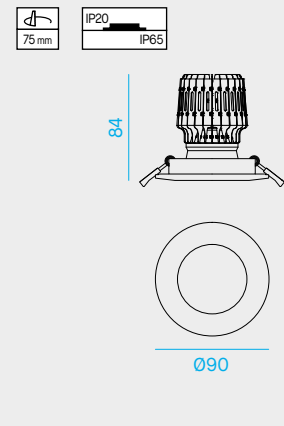
Equivalent to 2x26W CFL



A12IP



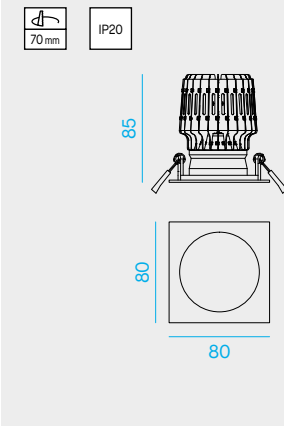
Equivalent to 2x26W CFL



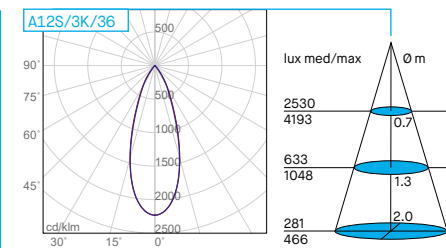
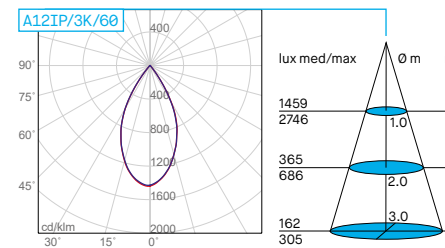
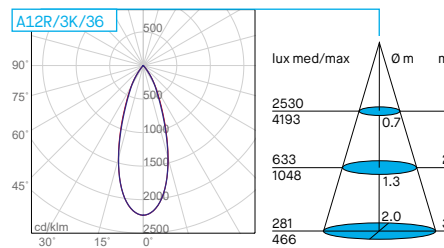
A12S



Equivalent to 2x26W CFL



Caratteristiche generali – General features



A12R

Code	Frame	Nominal/lm	Real/lm	LED/W	System/W	CCT	Beam	Driver
A12R/3K/36		2400	1900	18	21	3000K	36°	on-off
A12R/4K/36	BI	2600	2100	18	21	4000K	36°	on-off
A12R/3K/60		2400	1900	18	21	3000K	60°	on-off
A12R/4K/60		2600	2100	18	21	4000K	60°	on-off
A12R/3K/36/NE		2400	1900	18	21	3000K	36°	on-off
A12R/4K/36/NE		2600	2100	18	21	4000K	36°	on-off
A12R/3K/60/NE	NE	2400	1900	18	21	3000K	60°	on-off
A12R/4K/60/NE		2600	2100	18	21	4000K	60°	on-off

A12IP

Code	Frame	Nominal/lm	Real/lm	LED/W	System/W	CCT	Beam	Driver
A12IP/3K/36		2400	1900	18	21	3000K	36°	on-off
A12IP/4K/36	BI	2600	2100	18	21	4000K	36°	on-off
A12IP/3K/60		2400	1900	18	21	3000K	60°	on-off
A12IP/4K/60		2600	2100	18	21	4000K	60°	on-off
A12IP/3K/36/NE		2400	1900	18	21	3000K	36°	on-off
A12IP/4K/36/NE		2600	2100	18	21	4000K	36°	on-off
A12IP/3K/60/NE	NE	2400	1900	18	21	3000K	60°	on-off
A12IP/4K/60/NE		2600	2100	18	21	4000K	60°	on-off

A12S

Code	Frame	Nominal/lm	Real/lm	LED/W	System/W	CCT	Beam	Driver
A12S/3K/36		2400	1900	18	21	3000K	36°	on-off
A12S/4K/36	BI	2600	2100	18	21	4000K	36°	on-off
A12S/3K/60		2400	1900	18	21	3000K	60°	on-off
A12S/4K/60		2600	2100	18	21	4000K	60°	on-off
A12S/3K/36/NE		2400	1900	18	21	3000K	36°	on-off
A12S/4K/36/NE		2600	2100	18	21	4000K	36°	on-off
A12S/3K/60/NE	NE	2400	1900	18	21	3000K	60°	on-off
A12S/4K/60/NE		2600	2100	18	21	4000K	60°	on-off

Versioni prodotto disponibili su richiesta – Product versions available upon request

Code	Descrizione	Description
A12R/___/1 A12IP/___/1 A12S/___/1	Con driver ON-OFF Made in Italy	With Made in Italy ON-OFF driver
A12R/___/2 A12IP/___/2 A12S/___/2	Con driver PUSH/DIM 1-10V Made in Italy	With Made in Italy PUSH/DIM 1-10V driver
A12R/___/3 A12IP/___/3 A12S/___/3	Con driver DALI Made in Italy	With Made in Italy DALI driver

Accessori disponibili su richiesta, vedi specifiche [p.604](#) – Accessories available upon request, see details [p.604](#)

Code	Descrizione	Description
5861	Interfaccia Bluetooth regolazione tramite APP o pulsante NA. Solo per versione /2	Bluetooth interface, control via App or NO button Only for version /2
5864	Interfaccia Wi-Fi regolazione tramite gateway Zigbee (non fornito). Solo per versione /2	Wi-Fi interface through Zigbee gateway (not included). Only for version /2

Kit emergenza disponibile su richiesta – Emergency kit available upon request. [p.599](#)

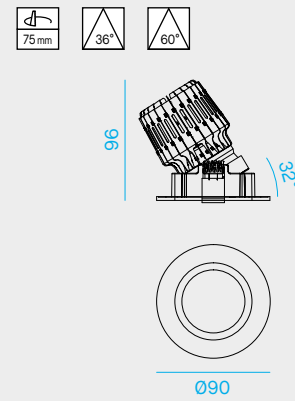
Code	Descrizione	Description
KIT EM/LED/1H	Kit emergenza per LED 1 ora - Batt.7.2V - 1.5Ah	Emergency kit for LED 1 hour - Batt.7.2V - 1.5Ah
KIT EM/LED/3H	Kit emergenza per LED 3 ore - Batt.7.2V - 4Ah	Emergency kit for LED 3 hours - Batt.7.2V - 4Ah



A12



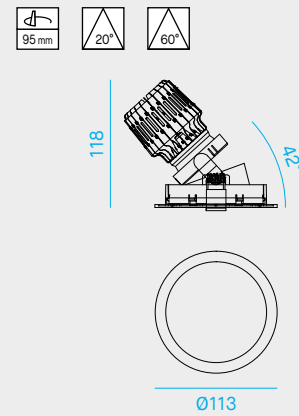
Equivalent to 2x26W CFL



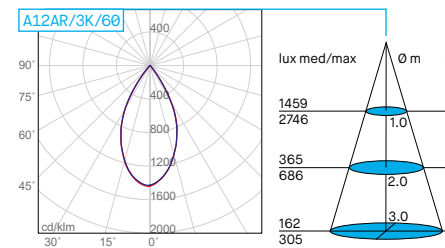
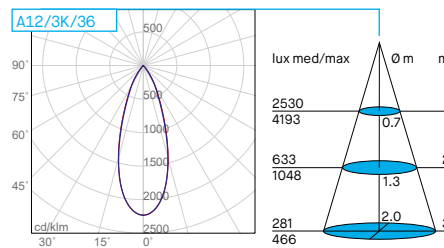
A12AR



Equivalent to 2x26W CFL



Caratteristiche generali – General features



A12

Code	Frame	Nominal/lm	Real/lm	LED/W	System/W	CCT	Beam	Driver
A12/3K/36		2400	1900	18	21	3000K	36°	on-off
A12/4K/36	BI	2600	2100	18	21	4000K	36°	on-off
A12/3K/60		2400	1900	18	21	3000K	60°	on-off
A12/4K/60		2600	2100	18	21	4000K	60°	on-off
A12/3K/36/NE		2400	1900	18	21	3000K	36°	on-off
A12/4K/36/NE	NE	2600	2100	18	21	4000K	36°	on-off
A12/3K/60/NE		2400	1900	18	21	3000K	60°	on-off
A12/4K/60/NE		2600	2100	18	21	4000K	60°	on-off

A12AR

Code	Frame	Nominal/lm	Real/lm	LED/W	System/W	CCT	Beam	Driver
A12AR/3K/20		2400	1900	18	21	3000K	20°	on-off
A12AR/4K/20	BI	2600	2100	18	21	4000K	20°	on-off
A12AR/3K/60		2400	1900	18	21	3000K	60°	on-off
A12AR/4K/60		2600	2100	18	21	4000K	60°	on-off
A12AR/3K/20/NE		2400	1900	18	21	3000K	20°	on-off
A12AR/4K/20/NE	NE	2600	2100	18	21	4000K	20°	on-off
A12AR/3K/60/NE		2400	1900	18	21	3000K	60°	on-off
A12AR/4K/60/NE		2600	2100	18	21	4000K	60°	on-off

Versioni prodotto disponibili su richiesta – Product versions available upon request

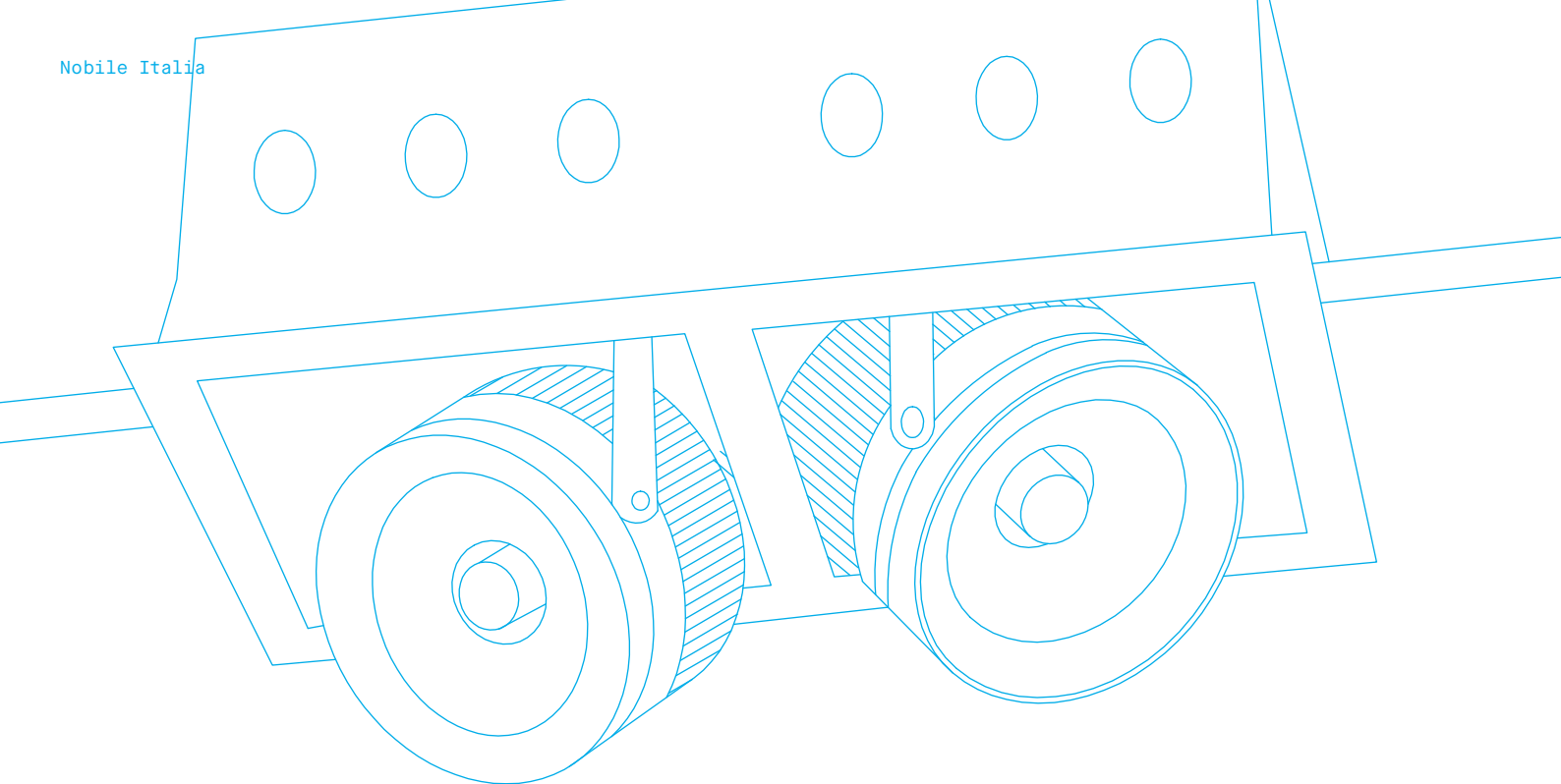
Code	Descrizione	Description
A12/_/_/_/1	A12AR/_/_/_/1	Con driver ON-OFF Made in Italy
		With Made in Italy ON-OFF driver
A12/_/_/_/2	A12AR/_/_/_/2	Con driver PUSH/DIM 1-10V Made in Italy
		With Made in Italy PUSH/DIM 1-10V driver
A12/_/_/_/3	A12AR/_/_/_/3	Con driver DALI Made in Italy
		With Made in Italy DALI driver

Accessori disponibili su richiesta, vedi specifiche [p.604](#) – Accessories available upon request, see details [p.604](#)

Code	Descrizione	Description
5861	Interfaccia Bluetooth regolazione tramite APP o pulsante NA. Solo per versione /2	Bluetooth interface, control via App or NO button Only for version /2
5864	Interfaccia Wi-Fi regolazione tramite gateway Zigbee (non fornito). Solo per versione /2	Wi-Fi interface through Zigbee gateway (not included). Only for version /2

Kit emergenza disponibile su richiesta – Emergency kit available upon request. [p.599](#)

Code	Descrizione	Description
KIT EM/LED/1H	Kit emergenza per LED 1 ora - Batt.7.2V - 1.5Ah	Emergency kit for LED 1 hour - Batt.7.2V - 1.5Ah
KIT EM/LED/3H	Kit emergenza per LED 3 ore - Batt.7.2V - 4Ah	Emergency kit for LED 3 hours - Batt.7.2V - 4Ah



→ Incasso orientabile LED per installazione nel controsoffitto.

LED COB CREE CRI>90

Life time 50.000h (rendimento 70%).

Corpo in alluminio pressofuso verniciato bianco.

Riflettore antiabbagliamento.

Proiettore estraibile e orientabile.

Alimentatore 220-240V - 50/60Hz incluso.

*Recessed adjustable LED fitting for false ceiling installation.*

*CREE COB LED CRI>90*

*Life time 50.000h (70% lumen maintenance).*

*White painted die cast aluminium body.*

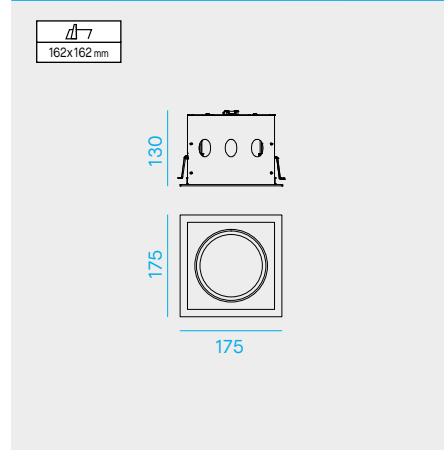
*Anti-glare reflector.*

*Pull-out and adjustable projector.*

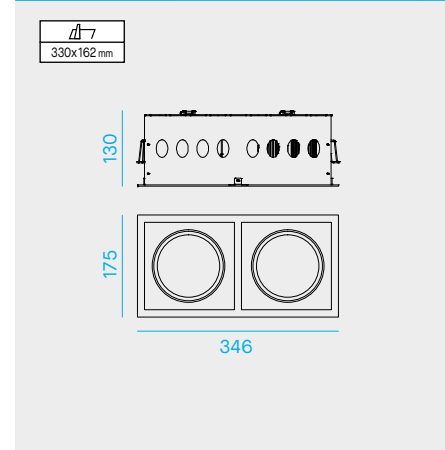
*220-240V - 50/60Hz power supply included.*



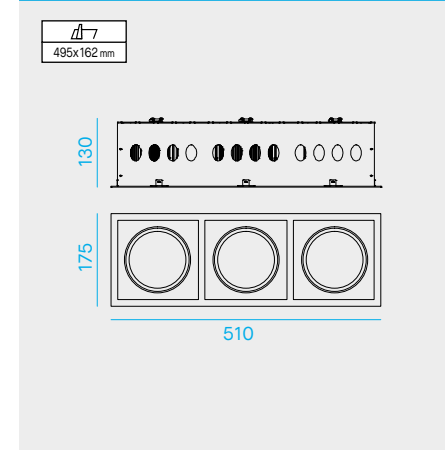
R28



R29



R30



R28

Code	Nominal/lm	Real/lm	LED/W	System/W	CCT	Beam	Driver
R28/3K/30	2840	2574	34	40	3000K	30°	on-off
R28/4K/30	3270	2964	34	40	4000K	30°	on-off
R28/3K/45	2840	2147	34	40	3000K	45°	on-off
R28/4K/45	3270	2472	34	40	4000K	45°	on-off

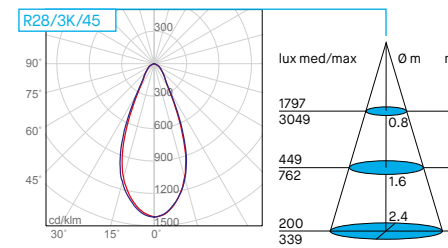
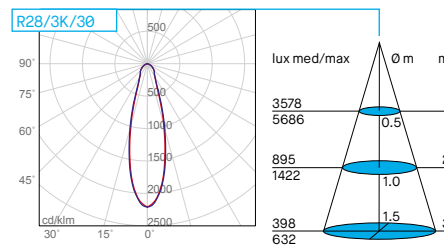
R29

Code	Nominal/lm	Real/lm	LED/W	System/W	CCT	Beam	Driver
R29/3K/30	2x2840	2x2574	2x34	2x40	3000K	30°	on-off
R29/4K/30	2x3270	2x2964	2x34	2x40	4000K	30°	on-off
R29/3K/45	2x2840	2x2147	2x34	2x40	3000K	45°	on-off
R29/4K/45	2x3270	2x2472	2x34	2x40	4000K	45°	on-off

R30

Code	Nominal/lm	Real/lm	LED/W	System/W	CCT	Beam	Driver
R30/3K/30	3x2840	3x2574	3x34	3x40	3000K	30°	on-off
R30/4K/30	3x3270	3x2964	3x34	3x40	4000K	30°	on-off
R30/3K/45	3x2840	3x2147	3x34	3x40	3000K	45°	on-off
R30/4K/45	3x3270	3x2472	3x34	3x40	4000K	45°	on-off

Caratteristiche generali – General features



Kit emergenza disponibile su richiesta – Emergency kit available upon request. [p.599](#)

Code	Descrizione	Description
KIT EM/LED/1H	Kit emergenza per LED 1 ora - Batt.7.2V - 1.5Ah	Emergency kit for LED 1 hour - Batt.7.2V - 1.5Ah
KIT EM/LED/3H	Kit emergenza per LED 3 ore - Batt.7.2V - 4Ah	Emergency kit for LED 3 hours - Batt.7.2V - 4Ah

Versioni prodotto disponibili su richiesta – Product versions available upon request

Code	Descrizione	Description
R28/___/1 R29/___/1 R30/___/1	Con driver ON-OFF Made in Italy	With Made in Italy ON-OFF driver
R28/___/2 R29/___/2 R30/___/2	Con driver PUSH/DIM 1-10V Made in Italy	With Made in Italy PUSH/DIM 1-10V driver
R28/___/3 R29/___/3 R30/___/3	Con driver DALI Made in Italy	With Made in Italy DALI driver

Accessori disponibili su richiesta, vedi specifiche [p.604](#) – Accessories available upon request, see details [p.604](#)

Code	Descrizione	Description
5861	Interfaccia Bluetooth regolazione tramite APP o pulsante NA. Solo per versione /2	Bluetooth interface, control via App or NO button Only for version /2
5864	Interfaccia Wi-Fi regolazione tramite gateway Zigbee (non fornito). Solo per versione /2	Wi-Fi interface through Zigbee gateway (not included). Only for version /2

# Gesso

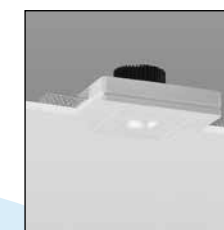
## Recessed plaster

Incassi in gesso a scomparsa totale nel controsoffitto, ideali per integrare perfettamente la luce nell'architettura dello spazio illuminato, nascondendo la sorgente luminosa. Varie forme, dimensioni e la possibilità di sostituire la sorgente, consentono svariati effetti di luce. I piccoli gessi a LED, creano un'atmosfera di sottofondo adatta a percepire lo spazio quando tutto è spento, ideali per la luce di servizio o notturna. Facili da installare, sono adatti per controsoffitti di diverse misure e altezze.

*Recessed products in gypsum, perfectly integrated into the lighted space, that allow an uniform light emission hiding the luminaire source. Different shapes and dimensions allow several lighting effects. The small gypsum with integrated LED create a background atmosphere that helps to feel the space that surrounds us when the rest of light is off, they are a possible solution for service or night lighting. Easy to install and in compliance with different thickness of false ceiling.*



9093	p. 144
9094	p. 144
9095	p. 144
9096	p. 145
9098	p. 145
9097	p. 145
9107	p. 146
9108	p. 146
9109	p. 146
D1/DUO	p. 147
Montaggio - Installation	p. 151



9113/LED	p. 148
9114/LED	p. 148
9115/LED	p. 148
9116/LED	p. 149
9117/LED	p. 149
9118/LED	p. 149
9119/LED	p. 150
Montaggio - Installation	p. 151

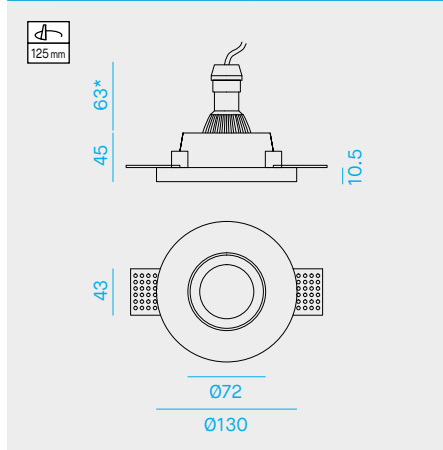




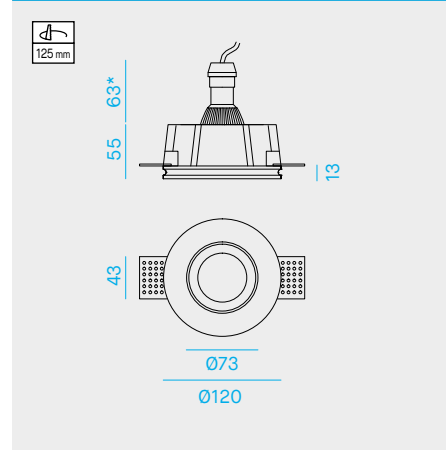


Circolo sportivo I Due Ponti - Roma

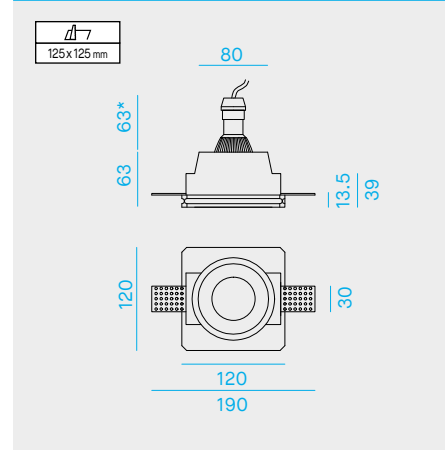
9093



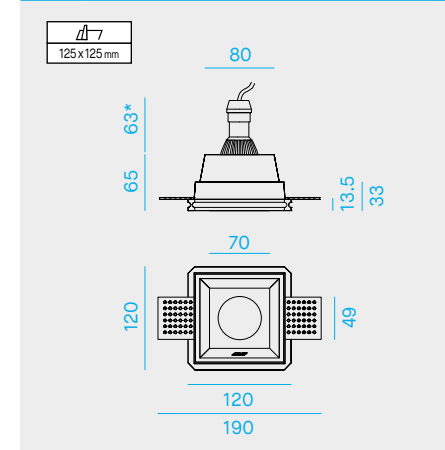
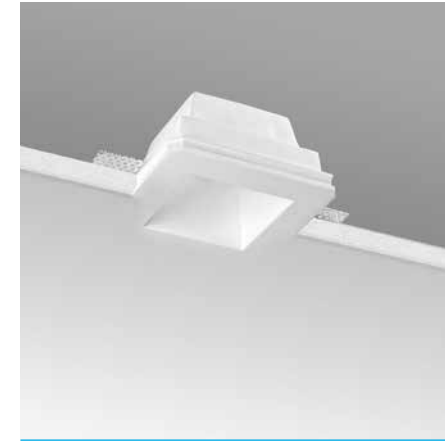
9094



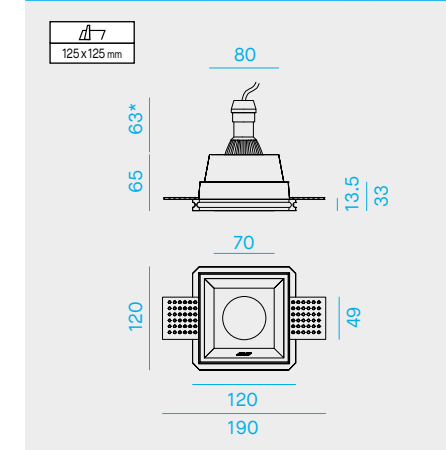
9095



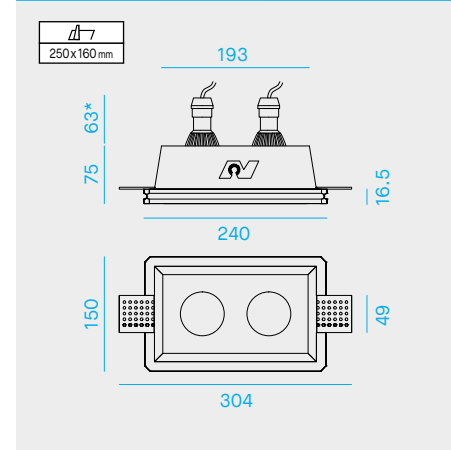
9096



9098



9097



## Caratteristiche generali – General features



9093

Code	W/max	V	Lamp holder
9093	8	220-240	GU10

## Caratteristiche – Features

Incasso a scomparsa totale, installazione in soffitto di cartongesso.  
Recessed perfectly ceiling-integrated for plasterboard installation.

Corpo in gesso.  
Body in gypsum.

Portalampane incluso nella confezione.  
Lamp holder included.

\* Lampada LED non inclusa. Dato indicativo di una lampada tipo.  
\* LED Lamp not included. General dimension of standard lamp

9094

Code	W/max	V	Lamp holder
9094	8	220-240	GU10

## Caratteristiche – Features

Incasso a scomparsa totale, installazione in soffitto di cartongesso.  
Recessed perfectly ceiling-integrated for plasterboard installation.

Corpo in gesso. Diffusore in vetro acidato.  
Body in gypsum. Diffuser acid-etched glass.

Portalampane incluso nella confezione.  
Lamp holder included.

\* Lampada LED non inclusa. Dato indicativo di una lampada tipo.  
\* LED Lamp not included. General dimension of standard lamp

9095

Code	W/max	V	Lamp holder
9095	8	220-240	GU10

## Caratteristiche – Features

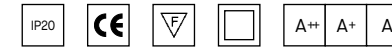
Incasso a scomparsa totale, installazione in soffitto di cartongesso.  
Recessed perfectly ceiling-integrated for plasterboard installation.

Corpo in gesso.  
Body in gypsum.

Portalampane incluso nella confezione.  
Lamp holder included.

\* Lampada LED non inclusa. Dato indicativo di una lampada tipo.  
\* LED Lamp not included. General dimension of standard lamp

## Caratteristiche generali – General features



9096

Code	W/max	V	Lamp holder
9096	8	220-240	GU10

## Caratteristiche – Features

Incasso a scomparsa totale, installazione in soffitto di cartongesso.  
Recessed perfectly ceiling-integrated for plasterboard installation.

Corpo in gesso.  
Body in gypsum.

Portalampane incluso nella confezione.  
Lamp holder included.

\* Lampada LED non inclusa. Dato indicativo di una lampada tipo.  
\* LED Lamp not included. General dimension of standard lamp

9098

Code	W/max	V	Lamp holder
9098	8	220-240	GU10

## Caratteristiche – Features

Incasso a scomparsa totale, installazione in soffitto di cartongesso.  
Recessed perfectly ceiling-integrated for plasterboard installation.

Corpo in gesso. Diffusore in vetro acidato.  
Body in gypsum. Diffuser acid-etched glass.

Portalampane incluso nella confezione.  
Lamp holder included.

\* Lampada LED non inclusa. Dato indicativo di una lampada tipo.  
\* LED Lamp not included. General dimension of standard lamp

9097

Code	W/max	V	Lamp holder
9097	2x8	220-240	2xGU10

## Caratteristiche – Features

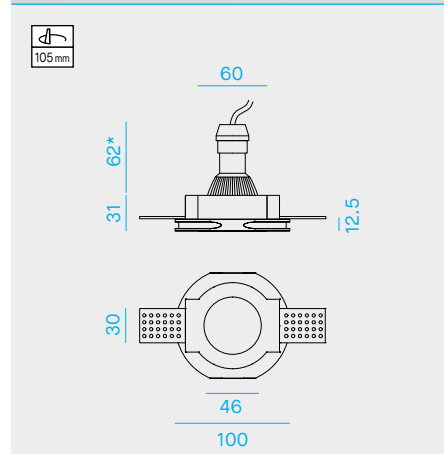
Incasso a scomparsa totale, installazione in soffitto di cartongesso.  
Recessed perfectly ceiling-integrated for plasterboard installation.

Corpo in gesso.  
Body in gypsum.

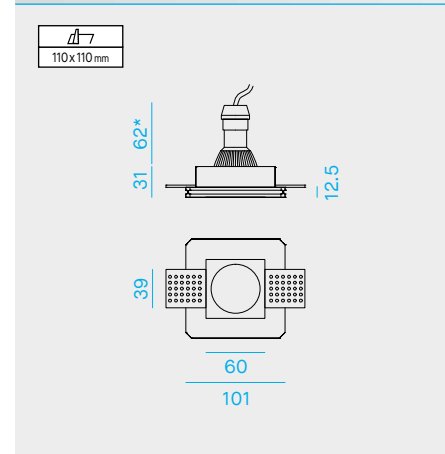
Portalampane incluso nella confezione.  
Lamp holder included.

\* Lampada LED non inclusa. Dato indicativo di una lampada tipo.  
\* LED Lamp not included. General dimension of standard lamp

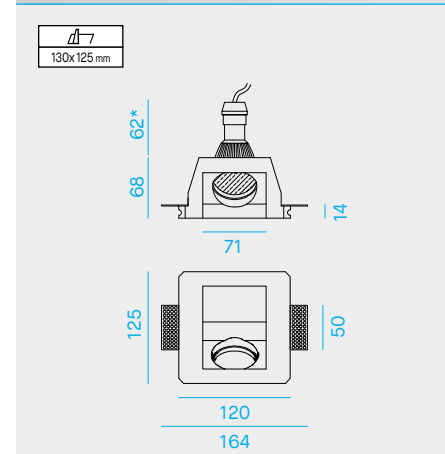
9107



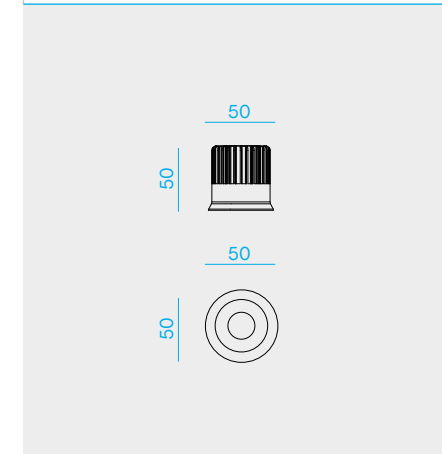
9108



9109



D1/DUO



D1/DUO

Code	Nominal/lm	LED/W	System/W	CCT	Beam	Driver
D1/DUO/20/2K/6	840	8.5	9.5	2700K	20°	on-off
D1/DUO/20/3K/6	890	8.5	9.5	3000K	20°	on-off
D1/DUO/20/4K/6	960	8.5	9.5	4000K	20°	on-off
D1/DUO/40/2K/6	840	8.5	9.5	2700K	40°	on-off
D1/DUO/40/3K/6	890	8.5	9.5	3000K	40°	on-off
D1/DUO/40/4K/6	960	8.5	9.5	4000K	40°	on-off
D1/DUO/55/2K/6	840	8.5	9.5	2700K	55°	on-off
D1/DUO/55/3K/6	890	8.5	9.5	3000K	55°	on-off
D1/DUO/55/4K/6	960	8.5	9.5	4000K	55°	on-off

Caratteristiche generali – General features



9107

Code	W/max	V	Lamp holder
9107	8	220-240	GU10

Caratteristiche – Features

Incasso a scomparsa totale. installazione in soffitto di cartongesso.  
Recessed perfectly ceiling-integrated for plasterboard installation.

Corpo in gesso.  
Body in gypsum.

Portalampane incluso nella confezione.  
Lamp holder included.

\* Lampada LED non inclusa. Dato indicativo di una lampada tipo.  
\* LED Lamp not included. General dimension of standard lamp

9108

Code	W/max	V	Lamp holder
9108	8	220-240	GU10

Caratteristiche – Features

Incasso a scomparsa totale. installazione in soffitto di cartongesso.  
Recessed perfectly ceiling-integrated for plasterboard installation.

Corpo in gesso.  
Body in gypsum.

Portalampane incluso nella confezione.  
Lamp holder included.

\* Lampada LED non inclusa. Dato indicativo di una lampada tipo.  
\* LED Lamp not included. General dimension of standard lamp

9109

Code	W/max	V	Lamp holder
9109	8	220-240	GU10

Caratteristiche – Features

Incasso a scomparsa totale. installazione in soffitto di cartongesso.  
Recessed perfectly ceiling-integrated for plasterboard installation.

Corpo in gesso. Incasso asimmetrico 45°.  
Body in gypsum. 45° asymmetric version.

Portalampane incluso nella confezione.  
Lamp holder included.

\* Lampada LED non inclusa. Dato indicativo di una lampada tipo.  
\* LED Lamp not included. General dimension of standard lamp

Caratteristiche generali – General features



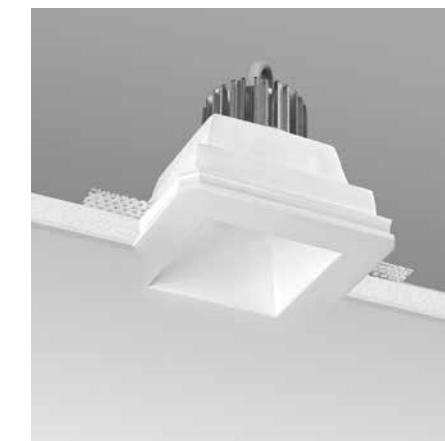
Caratteristiche – Features

LED CREE  
Life time 50.000h (L80B10).

Modulo in alluminio anodizzato. Modulo LED IP54.  
Module in anodized aluminium. LED Module IP54.

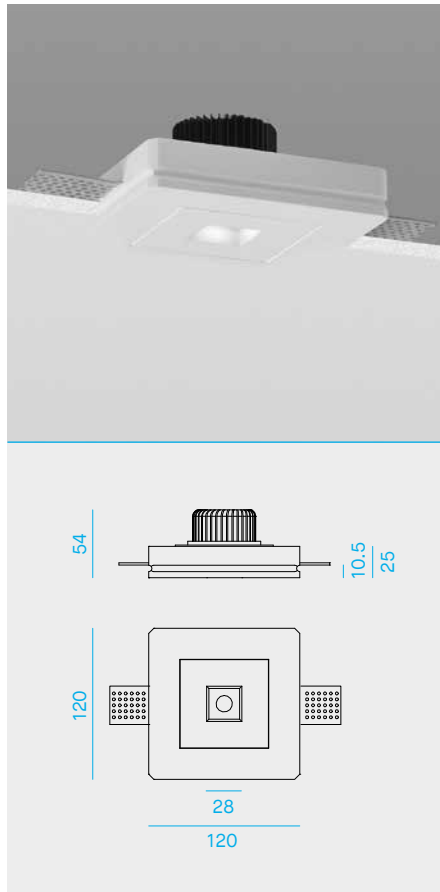
Lente 20° in policarbonato, 40° e 55° in PMMA  
20° polycarbonate lens, 40° and 55° PMMA lens.

Driver ON-OFF incluso.  
ON-OFF driver included.

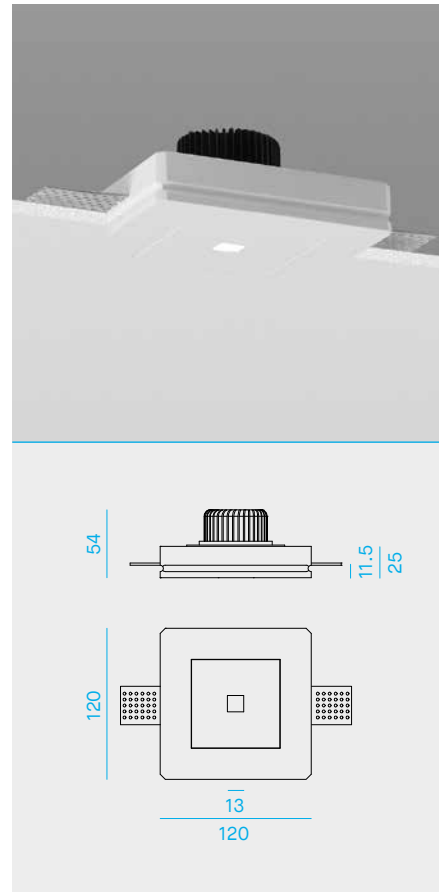


Esempio - Example

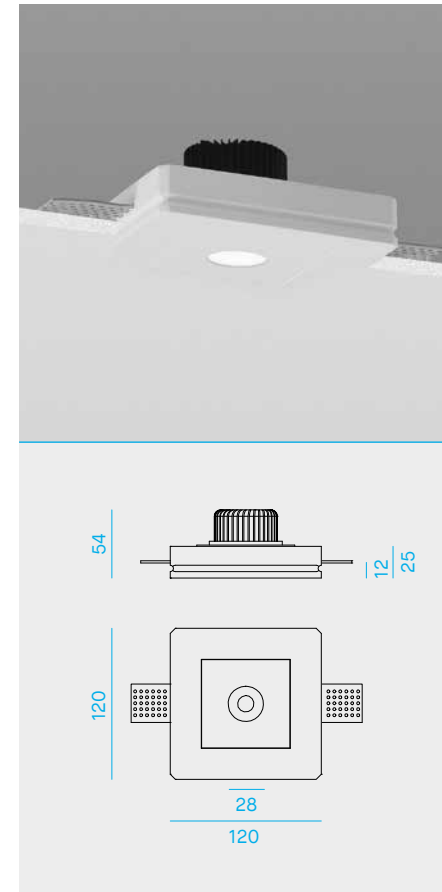
9113/LED



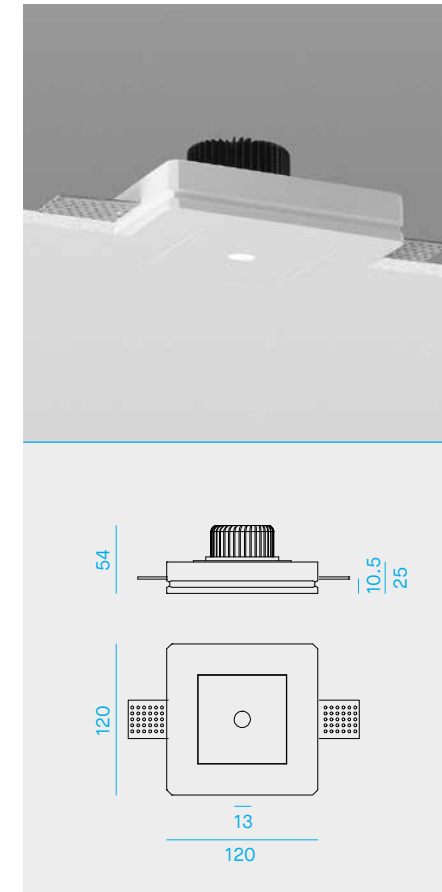
9114/LED



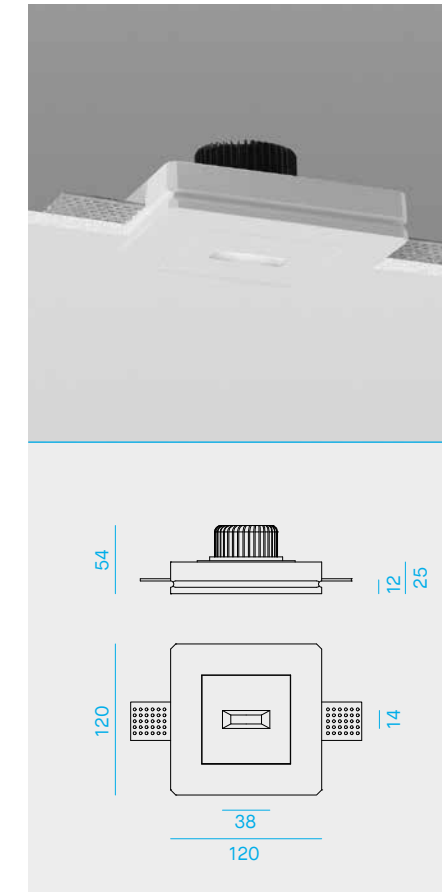
9115/LED



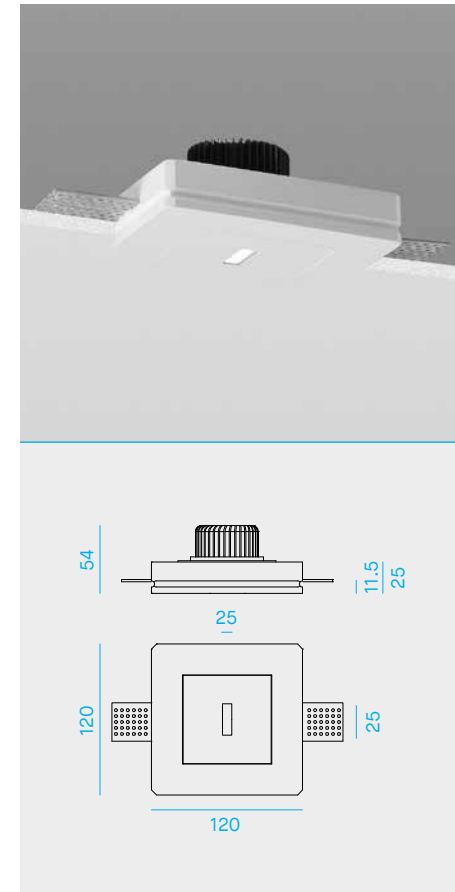
9116/LED



9117/LED



9118/LED



## Caratteristiche generali – General features

CRI >80	7 124x124 mm	mA 350	DRIVER NOT INCLUDED	S series	IP20	CE	F	III	A++ A+ A
---------	-----------------	--------	---------------------	----------	------	----	---	-----	----------

9113/LED

Code	Nominal/lm	W	CCT
9113/LED	110	1	3000K

## Caratteristiche – Features

Incasso LED in gesso a scomparsa totale, installazione in soffitto di cartongesso. Recessed LED plaster perfectly ceiling-integrated for plasterboard installation.

Modulo LED sostituibile. LED CREE. Life time 50.000h (rendimento 70%). Replaceable LED module. CREE LED. Life time 50.000h (70% lumen maintenance).

Corpo in gesso. Dissipatore in alluminio ossidato nero. Alimentatore non incluso. Body in gypsum. Black anodized aluminium heat sink. Power supply not included.

Il collegamento di più apparecchi ad un solo alimentatore va effettuato in serie (vedi pag.595). In case more fittings have to be connected to one power supply, connect them in series (see p.595).

9114/LED

Code	Nominal/lm	W	CCT
9114/LED	110	1	3000K

## Caratteristiche – Features

Incasso LED in gesso a scomparsa totale, installazione in soffitto di cartongesso. Recessed LED plaster perfectly ceiling-integrated for plasterboard installation.

Modulo LED sostituibile. LED CREE. Life time 50.000h (rendimento 70%). Replaceable LED module. CREE LED. Life time 50.000h (70% lumen maintenance).

Corpo in gesso. Dissipatore in alluminio ossidato nero. Alimentatore non incluso. Body in gypsum. Black anodized aluminium heat sink. Power supply not included.

Il collegamento di più apparecchi ad un solo alimentatore va effettuato in serie (vedi pag.595). In case more fittings have to be connected to one power supply, connect them in series (see p.595).

9115/LED

Code	Nominal/lm	W	CCT
9115/LED	110	1	3000K

## Caratteristiche – Features

Incasso LED in gesso a scomparsa totale, installazione in soffitto di cartongesso. Recessed LED plaster perfectly ceiling-integrated for plasterboard installation.

Modulo LED sostituibile. LED CREE. Life time 50.000h (rendimento 70%). Replaceable LED module. CREE LED. Life time 50.000h (70% lumen maintenance).

Corpo in gesso. Dissipatore in alluminio ossidato nero. Alimentatore non incluso. Body in gypsum. Black anodized aluminium heat sink. Power supply not included.

Il collegamento di più apparecchi ad un solo alimentatore va effettuato in serie (vedi pag.595). In case more fittings have to be connected to one power supply, connect them in series (see p.595).

## Caratteristiche generali – General features

CRI >80	7 124x124 mm	mA 350	DRIVER NOT INCLUDED	S series	IP20	CE	F	III	A++ A+ A
---------	-----------------	--------	---------------------	----------	------	----	---	-----	----------

9116/LED

Code	Nominal/lm	W	CCT
9116/LED	110	1	3000K

## Caratteristiche – Features

Incasso LED in gesso a scomparsa totale, installazione in soffitto di cartongesso. Recessed LED plaster perfectly ceiling-integrated for plasterboard installation.

Modulo LED sostituibile. LED CREE. Life time 50.000h (rendimento 70%). Replaceable LED module. CREE LED. Life time 50.000h (70% lumen maintenance).

Corpo in gesso. Dissipatore in alluminio ossidato nero. Alimentatore non incluso. Body in gypsum. Black anodized aluminium heat sink. Power supply not included.

Il collegamento di più apparecchi ad un solo alimentatore va effettuato in serie (vedi pag.595). In case more fittings have to be connected to one power supply, connect them in series (see p.595).

9117/LED

Code	Nominal/lm	W	CCT
9117/LED	110	1	3000K

## Caratteristiche – Features

Incasso LED in gesso a scomparsa totale, installazione in soffitto di cartongesso. Recessed LED plaster perfectly ceiling-integrated for plasterboard installation.

Modulo LED sostituibile. LED CREE. Life time 50.000h (rendimento 70%). Replaceable LED module. CREE LED. Life time 50.000h (70% lumen maintenance).

Corpo in gesso. Dissipatore in alluminio ossidato nero. Alimentatore non incluso. Body in gypsum. Black anodized aluminium heat sink. Power supply not included.

Il collegamento di più apparecchi ad un solo alimentatore va effettuato in serie (vedi pag.595). In case more fittings have to be connected to one power supply, connect them in series (see p.595).

9118/LED

Code	Nominal/lm	W	CCT
9118/LED	110	1	3000K

## Caratteristiche – Features

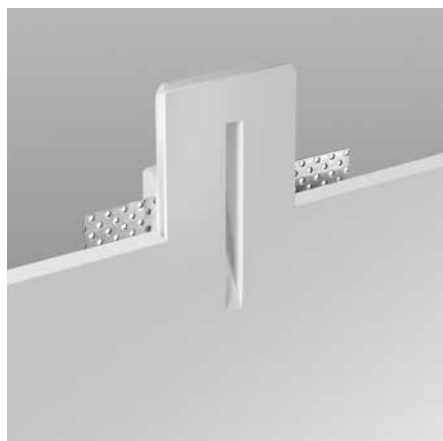
Incasso LED in gesso a scomparsa totale, installazione in soffitto di cartongesso. Recessed LED plaster perfectly ceiling-integrated for plasterboard installation.

Modulo LED sostituibile. LED CREE. Life time 50.000h (rendimento 70%). Replaceable LED module. CREE LED. Life time 50.000h (70% lumen maintenance).

Corpo in gesso. Dissipatore in alluminio ossidato nero. Alimentatore non incluso. Body in gypsum. Black anodized aluminium heat sink. Power supply not included.

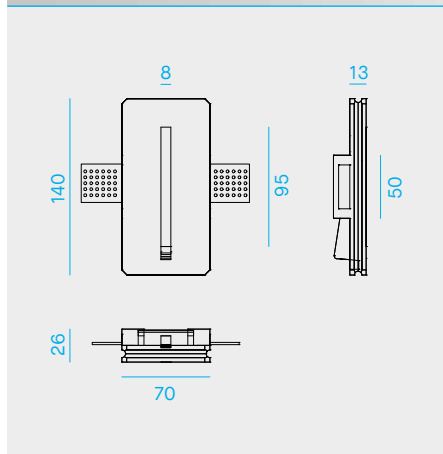
Il collegamento di più apparecchi ad un solo alimentatore va effettuato in serie (vedi pag.595). In case more fittings have to be connected to one power supply, connect them in series (see p.595).





9119/LED

Code	Nominal/lm	W	CCT
9119/LED	110	1	3000K



Caratteristiche generali – General features

CRI >80	7	mA 350	DRIVER NOT INCLUDED	S series	IP20	CE	F	III	A++ A+ A
---------	---	--------	---------------------	----------	------	----	---	-----	----------

Caratteristiche

Incasto LED in gesso a scomparsa totale, installazione su parete di cartongesso.

Modulo LED non sostituibile. LED CREE. Life time 50.000h (rendimento 70%).

Corpo in gesso. Dissipatore in alluminio ossidato nero. Alimentatore non incluso.

Il collegamento di più apparecchi ad un solo alimentatore va effettuato in serie (vedi pag.595).

Features

Recessed LED plaster perfectly ceiling-integrated for plasterboard wall-recessed installation.

LED module not replaceable. CREE LED. Life time 50.000h (70% lumen maintenance).

Body in gypsum. Black anodized aluminium heat sink. Power supply not included.

In case more fittings have to be connected to one power supply, connect them in series (see p.595).

Alimentatori da ordinare separatamente. – Power supplies to be ordered separately. [p.586](#)

Code	Output Power W		mA	IP	n. apparecchi / n. fittings		Dimmer
	min.	max.			min.	max.	
5701	0	3	350	IP20	1	2	/
5720	0	8	350	IP20	1	7	/
5730	0	11	350	IP20	1	9	/
5780	0	15	350	IP20	1	14	/

Istruzioni per l'installazione dei prodotti in gesso – Instructions for products gypsum installation

**1** Effettuare il foro a misura nel soffitto di cartongesso.  
–  
According to measures needed, pierce the plasterboard.



**2** Posizionare il faretto.  
–  
Position the spot light.



**3** Importante: non stuccare senza avere prima provato l'accensione.  
–  
Important: do not plaster over without ensure swithcing on.



**4** Fissare il faretto al soffitto con le viti.  
–  
Fix the spot light to the ceiling with screws.



**5** Stuccare e rasare il soffitto.  
–  
Plaster over the ceiling and make it look straight.



**6** Dipingere il soffitto.  
–  
Paint the ceiling.



**7** Modulo LED sostituibile.  
–  
LED module replaceable.





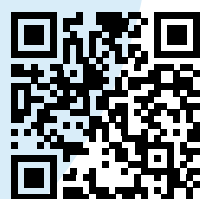
# Solo32

## LED Linear System

È il nostro primo profilo lineare, ed è interamente italiano: dall'idea alla realizzazione. Un sistema ottico impeccabile e studiato appositamente per garantire il massimo comfort visivo negli ambienti con videoterminali; schermi opalini e microprismatici per una luce morbida e diffusa. La lunghezza, variabile e disponibile fino a 6 metri, permette differenti tipologie di installazione: plafone, incasso trimless, sospensione e parete. Uffici, scuole e residenze sono alcuni degli spazi dove Solo32 sarà protagonista: singolo o in fila continua; mono emissione o biemissione; bianco, nero o colorato su richiesta. Giunti lineari e L per installazione a sistema.

Controllo wireless grazie alla tecnologia CASAMBI da ordinare separatamente.

Solo32: un design unico ed innovativo con i suoi 32 mm di larghezza e 85 mm di altezza.



*It's our first completely made in Italy linear lighting system: from design to realization. A flawless optical system, studied to guarantee the maximum visual comfort in visual displays units rooms. Opal and micro prismatic optics to diffuse a comfortable soft light. Its length - variable and available up to 6 meters - allows to realize several types of installation: ceiling-mounted, trimless recessed-mounted, suspended and wall-mounted. Offices, schools, residences are only some of the places where Solo32 will be the main character: single or in continuous line, mono-emission or bi-emission, white or black or custom colour available upon request. Linear and L joints for system configuration.*

*Wireless control thanks to Casambi technology, to be ordered separately.*

*Solo32: an exclusive and innovative design with only 32 mm wide and 85 mm high.*



nobile.it/solo32configurator

Collegati per configurare il codice di Solo32 in base alle tue esigenze.  
Connect and configure Solo32 code according to your needs.

### Plafone — Ceiling

**SA** Stand alone p. 164

Sospensione monoemissione — Mono-emission suspended

**SB** Stand alone p. 166

Sospensione biemissione — Bi-emission suspended

**SC** Stand alone p. 168

Incasso trimless — Trimless recessed

**SD** Stand alone p. 170

Parete monoemissione — Mono-emission wall-mounted

**SE** Stand alone p. 172

Parete biemissione — Bi-emission wall-mounted

**SF** Stand alone p. 174

Angolare monoemissione — Mono-emission angular luminaire

**SL** Stand alone p. 176

**Accessori — Accessories** p. 188

### Plafone — Ceiling

**SSA** System p. 178

Sospensione monoemissione — Mono-emission suspended

**SSB** System p. 180

Sospensione biemissione — Bi-emission suspended

**SSC** System p. 182

Incasso trimless — Trimless recessed

**SSD** System p. 184

Angolare monoemissione — Mono-emission angular luminaire

**SSL** System p. 186

**Accessori — Accessories** p. 188

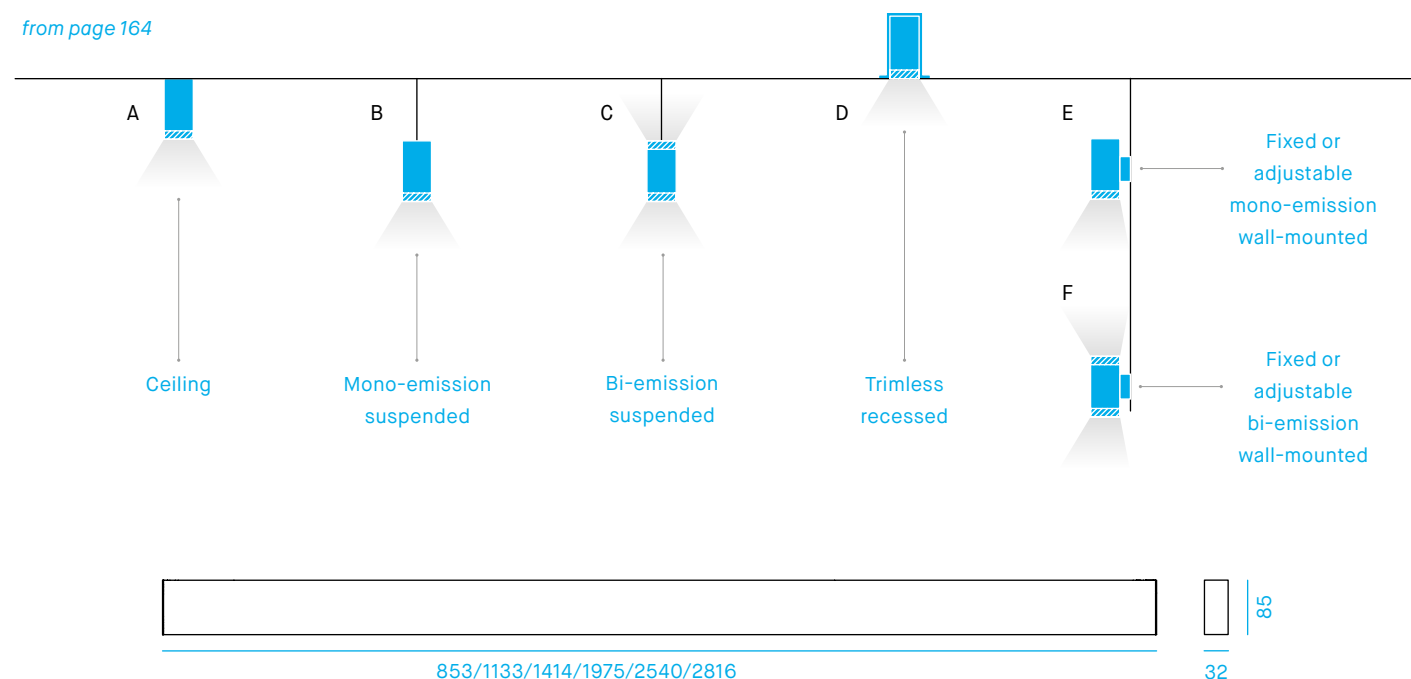






# Stand alone

from page 164



S	.	.	.	/	.	.	/	.	.	+	.
	1	2			3			4	5		6

## 1 - Applicazione

**A**=plafone; **B**=sospensione monoemissione; **C**=sospensione biemissione; **D**=incasso trimless; **E**=parete monoemissione; **F**=parete biemissione.

## 1 - Installation

**A**=ceiling; **B**=mono-emission suspended; **C**=bi-emission suspended; **D**=trimless recessed; **E**=mono-emission wall-mounted; **F**=bi-emission wall-mounted.

## 2 - Misura modulo

**01**=853mm; **02**=1133mm; **03**=1414mm; **04**=1975mm; **05**=2540mm; **06**=2816mm.

## 2 - Module length

**01**=853mm; **02**=1133mm; **03**=1414mm; **04**=1975mm; **05**=2540mm; **06**=2816mm.

## 3 - Temperatura di colore

**3K**=3000K; **4K**=4000K.

## 3 - Colour temperature

**3K**=3000K; **4K**=4000K.

## 4 - Colore

**W**=bianco; **B**=nero.

## 4 - Colour

**W**=white; **B**=black.

## 5 - Schermo

**S**=opalino; **M**=microprismatico; **U**=ottica; **G**=micro(P)+opale; **P**=micro(P)+ottica.

## 5 - Diffuser

**S**=opal; **M**=micro prismatic; **U**=optics; **G**=micro(P)+opal; **P**=micro(P)+optics.

## 6 - Driver

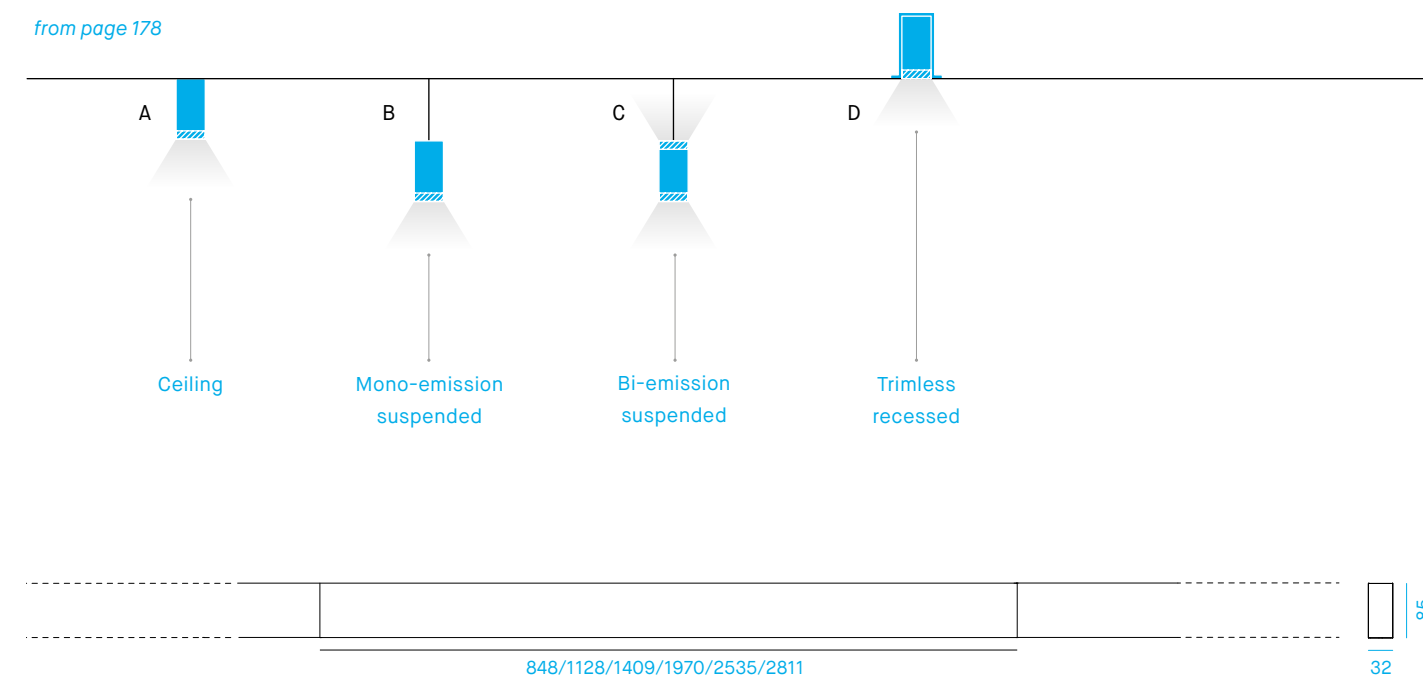
**1**=ON-OFF Made in Italy;  
**2**=DIM 1-10V Made in Italy;  
**2P**=PUSH Made in Italy;  
**3**=DALI Made in Italy.

## 6 - Driver

**1**=ON-OFF Made in Italy;  
**2**=DIM 1-10V Made in Italy;  
**2P**=PUSH Made in Italy;  
**3**=DALI Made in Italy.

# System

from page 178



SS	.	.	.	/	.	.	/	.	.	+	.
	1	2			3			4	5		6

## 1 - Applicazione

**A**=plafone; **B**=sospensione monoemissione; **C**=sospensione biemissione; **D**=incasso trimless.

## 1 - Installation

**A**=ceiling; **B**=mono-emission suspended; **C**=bi-emission suspended; **D**=trimless recessed.

## 2 - Misura modulo

**01**=848mm; **02**=1128mm; **03**=1409mm; **04**=1970mm; **05**=2535mm; **06**=2811mm.

## 2 - Module length

**01**=848mm; **02**=1128mm; **03**=1409mm; **04**=1970mm; **05**=2535mm; **06**=2811mm.

## 3 - Temperatura di colore

**3K**=3000K; **4K**=4000K

## 3 - Colour temperature

**3K**=3000K; **4K**=4000K.

## 4 - Colore

**W**=bianco; **B**=nero.

## 4 - Colour

**W**=white; **B**=black.

## 5 - Schermo

**S**=opalino; **M**=microprismatico; **U**=ottica; **G**=micro(P)+opale; **P**=micro(P)+ottica.

## 5 - Diffuser

**S**=opal; **M**=micro prismatic; **U**=optics; **G**=micro(P)+opal; **P**=micro(P)+optics.

## 6 - Driver

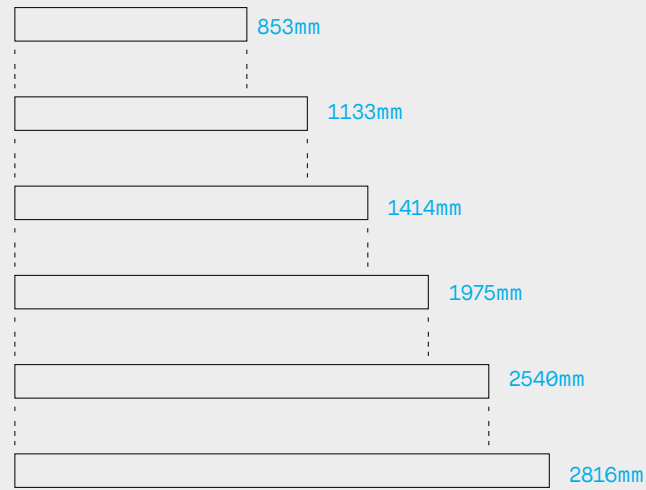
**1**=ON-OFF Made in Italy;  
**3**=DALI Made in Italy.

## 6 - Driver

**1**=ON-OFF Made in Italy;  
**3**=DALI Made in Italy.

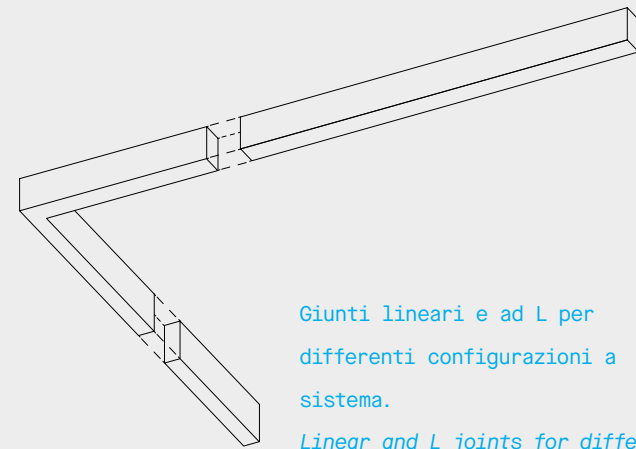
# Solo32

Stand Alone



Lunghezze custom disponibili su richiesta (fino a 6000mm)  
 Length custom available upon request (up to 6000mm)

System

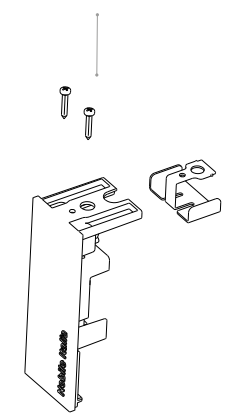


Giunti lineari e ad L per differenti configurazioni a sistema.  
 Linear and L joints for different system configuration.

Corpo in alluminio estruso lega 6060, tagliato, lavorato e verniciato bianco o nero (finitura opaca). Sezione 32x85mm.  
 -  
 Body in mat white or black extruded 6060 alloy aluminium. Section 32x85mm.

Testata di chiusura in policarbonato bianco o nero.  
 -  
 White or black polycarbonate end cap.

Viti di fissaggio.  
 -  
 Fixing screws.



Viti di fissaggio trafila.  
 -  
 Fixing screws plate.

Trafila interna.  
 -  
 Internal plate.

Schede LED.  
 -  
 LED board.

Driver.

Morsetto di alimentazione.  
 -  
 Supply clamp.

Schermo estruso in policarbonato trasparente, opalino o microprismatico.  
 -  
 Transparent, opal or micro prismatic extruded diffuser.

## Solo32



UGR&lt;19

Profilo lineare LED per installazione a plafone, a sospensione, a incasso trimless e a parete. da 853mm a 2816mm (su richiesta fino a 6000mm).

LED SAMSUNG 2835 CRI>80 - su richiesta CRI>90  
Tolleranza cromatica SDGM 3 (step 3 MacAdam)

Life time >50.000 h - L80B10  
Range potenza e flusso luminoso a Tc 65°C: 7,6-91W; 1140-13400lm

Corpo in alluminio estruso Lega 6060, verniciato bianco o nero, finitura opaca. Testate di chiusura in policarbonato bianco o nero.

Diffusori in policarbonato trasparente, opalino o microprismatico.

Giunti lineari e ad L per differenti configurazioni a sistema.

Alimentatore 220-240V - 50/60Hz incluso.  
(ON-OFF, PUSH, DIM 1-10V, DALI). Controllo wireless.

*LED linear profile for ceiling, suspended, trimless recessed and wall-mounted installation. from 853mm to 2816mm (up to 6000mm upon request).*

*LED SAMSUNG 2835 CRI>80 - CRI>90 on request  
3 MacAdam Standard Deviation Colour Matching (3 SDGM).*

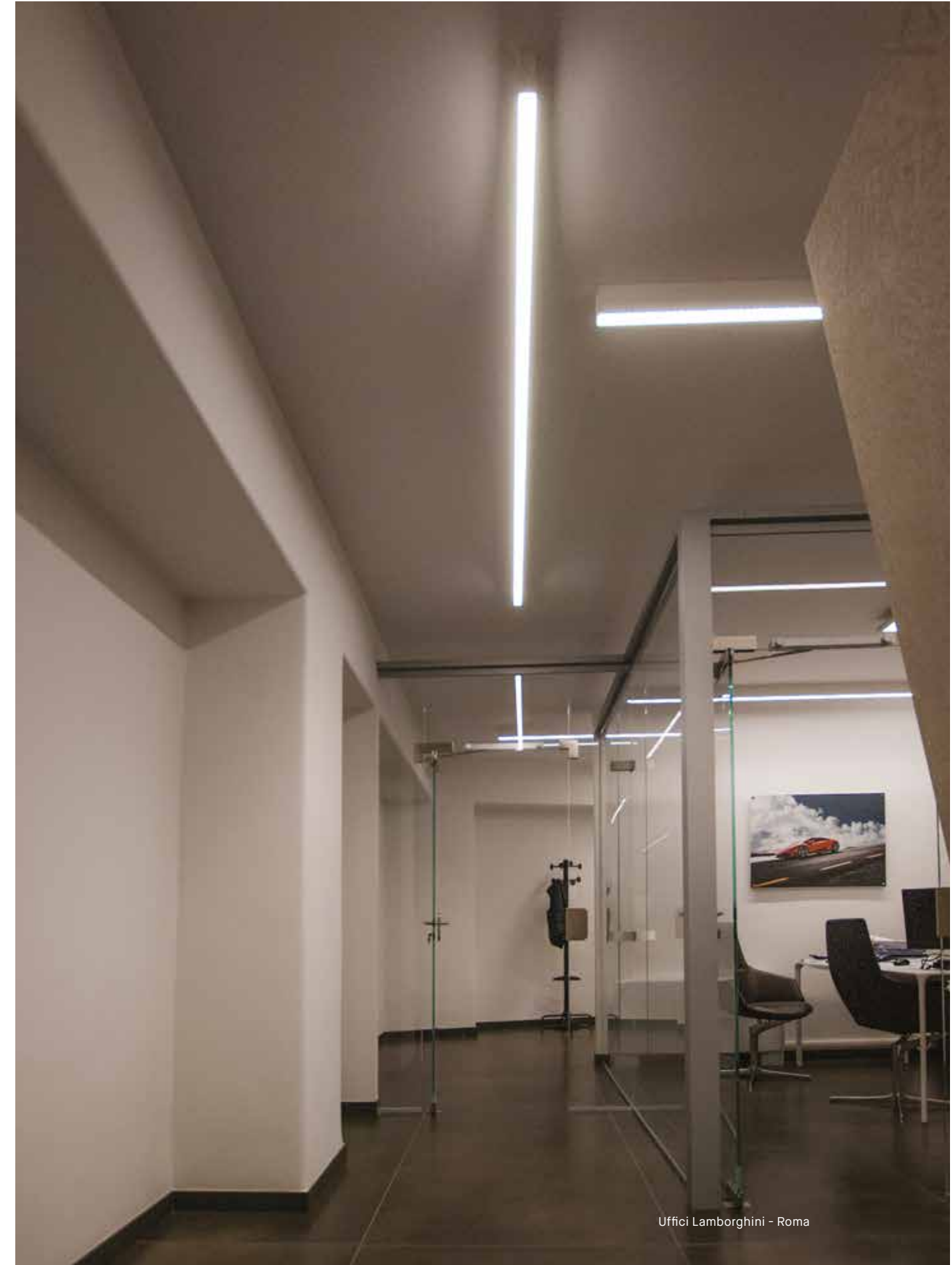
*Life time >50.000 h - L80B10  
Power range and luminous flux at Tc 65°C: 7,6-91W; 1140-13400lm*

*Body in mat white or black extruded 6060 alloy aluminium.  
White or black polycarbonate end caps.*

*Transparent, opal or micro prismatic extruded diffuser.*

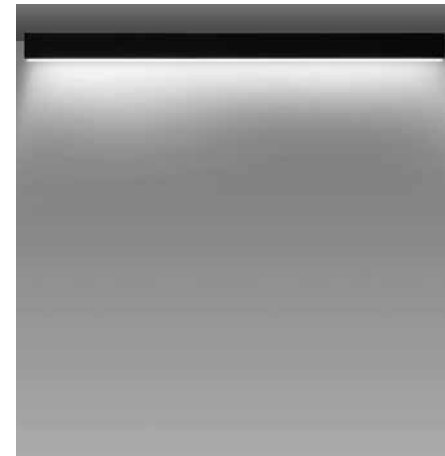
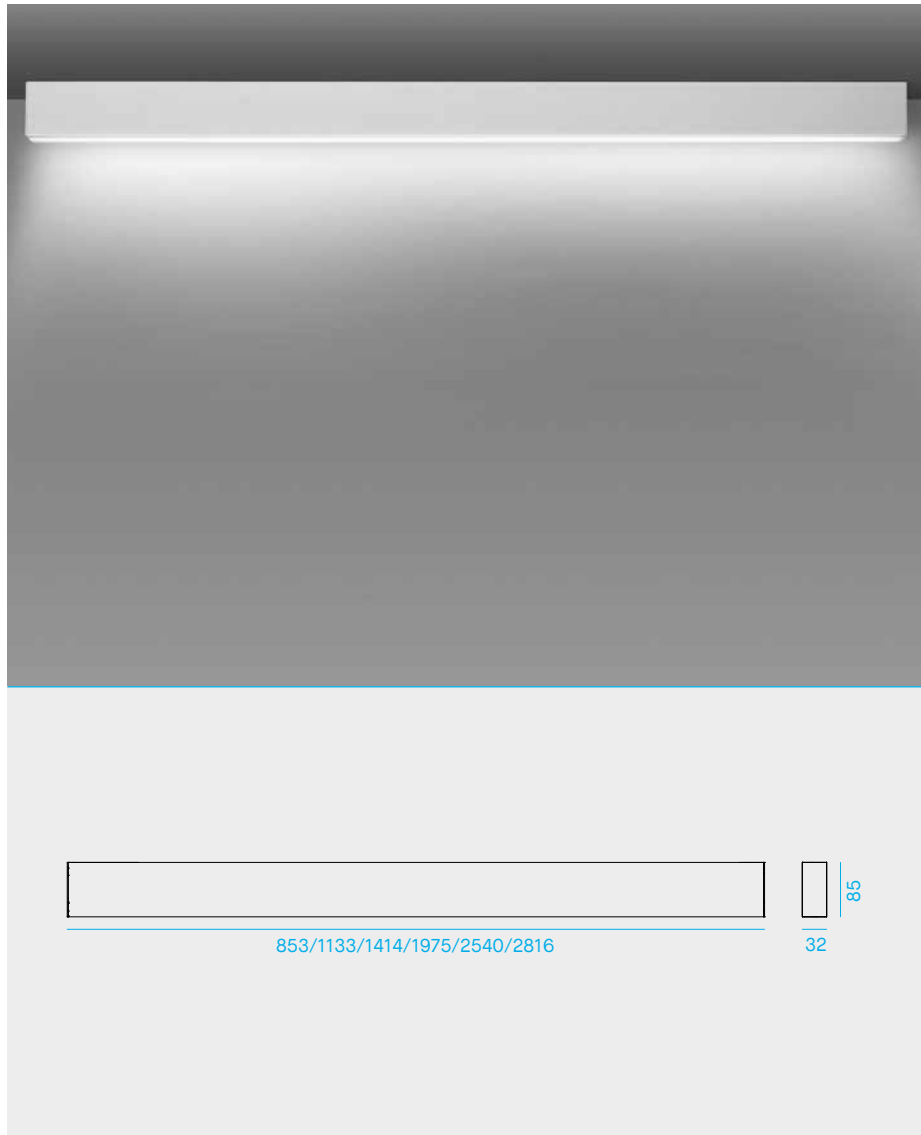
*Linear and L joints for different system configuration.*

*220-240V - 50/60Hz driver included (ON-OFF, PUSH, DIM 1-10V, DALI).  
Wireless control.*



Uffici Lamborghini - Roma

Solo32 - SA (Plafone - Ceiling)



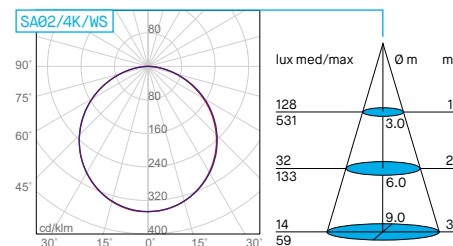
Corpo in alluminio verniciato bianco o nero. Kit di fissaggio non incluso.

White or black painted aluminium body. Fixing kit not included.

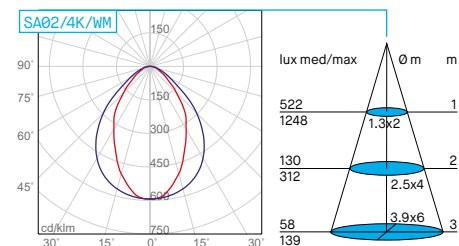


Microprismatico - Micro prismatic

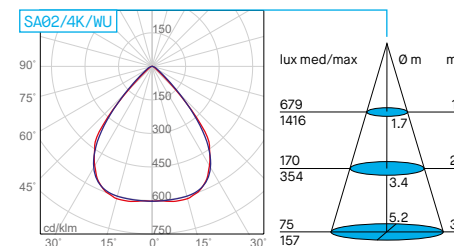
Caratteristiche generali - General features



15321m - 26W - 581lm/W  
Diffusore opalino  
Opal diffuser



21041m - 26W - 801lm/W  
Diffusore microprismatico  
Micro prismatic diffuser



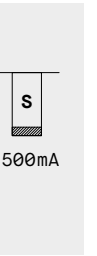
23461m - 18W - 1271lm/W  
Optica UGR<19  
UGR<19 optics

1

Scegliere la lunghezza di prodotto tra quelle disponibili - Choose the length of the product among available ones

SA (Opalino - Opal)

W (white)		B (black)		Nominal/lm		Real/lm		System/W	mm
Code 3000K	Code 4000K	Code 3000K	Code 4000K	down		down			
				3000K	4000K	3000K	4000K		
SA01/3K/WS_	SA01/4K/WS_	SA01/3K/BS_	SA01/4K/BS_	2280	2400	1091	1149	17	853
SA02/3K/WS_	SA02/4K/WS_	SA02/3K/BS_	SA02/4K/BS_	3040	3200	1455	1532	23	1133
SA03/3K/WS_	SA03/4K/WS_	SA03/3K/BS_	SA03/4K/BS_	3800	4000	1819	1915	28,5	1414
SA04/3K/WS_	SA04/4K/WS_	SA04/3K/BS_	SA04/4K/BS_	5320	5600	2546	2681	40	1975
SA05/3K/WS_	SA05/4K/WS_	SA05/3K/BS_	SA05/4K/BS_	6840	7200	3274	3447	51,5	2540
SA06/3K/WS_	SA06/4K/WS_	SA06/3K/BS_	SA06/4K/BS_	7600	8000	3637	3830	57	2816



SA (Microprismatico - Micro prismatic)

W (white)		B (black)		Nominal/lm		Real/lm		System/W	mm
Code 3000K	Code 4000K	Code 3000K	Code 4000K	down		down			
				3000K	4000K	3000K	4000K		
SA01/3K/WM_	SA01/4K/WM_	SA01/3K/BM_	SA01/4K/BM_	2280	2400	1149	1578	17	853
SA02/3K/WM_	SA02/4K/WM_	SA02/3K/BM_	SA02/4K/BM_	3040	3200	1998	2104	23	1133
SA03/3K/WM_	SA03/4K/WM_	SA03/3K/BM_	SA03/4K/BM_	3800	4000	2497	2630	28,5	1414
SA04/3K/WM_	SA04/4K/WM_	SA04/3K/BM_	SA04/4K/BM_	5320	5600	3496	3682	40	1975
SA05/3K/WM_	SA05/4K/WM_	SA05/3K/BM_	SA05/4K/BM_	6840	7200	4495	4734	51,5	2540
SA06/3K/WM_	SA06/4K/WM_	SA06/3K/BM_	SA06/4K/BM_	7600	8000	4995	5260	57	2816



SA (Optica UGR<19 - UGR<19 Optics)

W (white)		B (black)		Nominal/lm		Real/lm		System/W	mm
3000K	4000K	3000K	4000K	down		down			
				3000K	4000K	3000K	4000K		
SA01/3K/WU_	SA01/4K/WU_	SA01/3K/BU_	SA01/4K/BU_	1710	1800	1677	1760	11,5	853
SA02/3K/WU_	SA02/4K/WU_	SA02/3K/BU_	SA02/4K/BU_	2280	2400	2236	2346	15	1133
SA03/3K/WU_	SA03/4K/WU_	SA03/3K/BU_	SA03/4K/BU_	2850	3000	2795	2934	19	1414
SA04/3K/WU_	SA04/4K/WU_	SA04/3K/BU_	SA04/4K/BU_	3990	4200	3913	4107	27	1975
SA05/3K/WU_	SA05/4K/WU_	SA05/3K/BU_	SA05/4K/BU_	5130	5400	5031	5281	34	2540
SA06/3K/WU_	SA06/4K/WU_	SA06/3K/BU_	SA06/4K/BU_	5700	6000	5590	5867	38	2816



+ 2

Completare il codice prodotto identificando il driver - Choose the driver version you need to complete the product's code

Code	Descrizione	Description
SA_/_/_/_1	Con driver ON-OFF Made in Italy	With Made in Italy ON-OFF driver
SA_/_/_/_2	Con driver DIM 1-10V Made in Italy	With Made in Italy DIM 1-10V driver
SA_/_/_/_2P	Con driver PUSH Made in Italy	With Made in Italy PUSH driver
SA_/_/_/_3	Con driver DALI Made in Italy	With Made in Italy DALI driver
	Controllo Wireless p.191	Wireless Control p.191

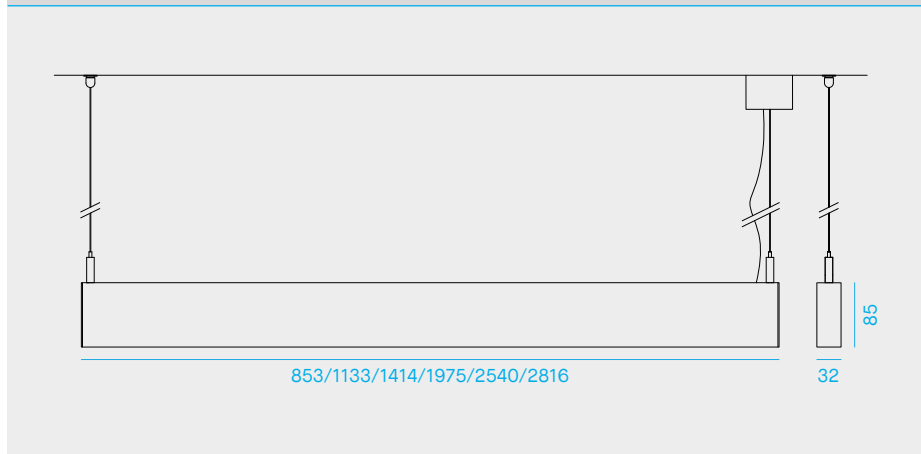
Ulteriori accessori da ordinare separatamente - Further accessories to be ordered separately See p.188-191



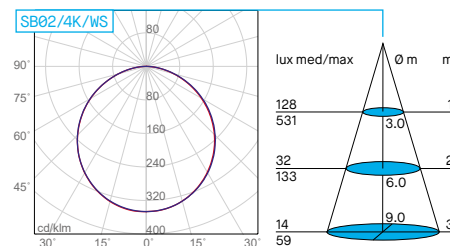
Solo32 - SB (Sospensione monoemissione - Mono-emission suspended)



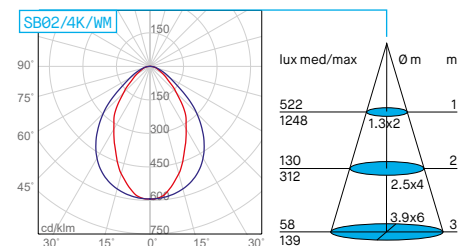
Corpo in alluminio verniciato bianco o nero. Kit di fissaggio, rosone e cavo di alimentazione non inclusi.  
 - White or black painted aluminium body. Fixing kit, ceiling rose and power cable not included.



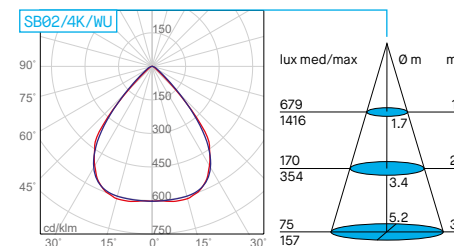
Caratteristiche generali - General features



15321m - 26W - 581lm/W  
 Diffusore opalino  
 Opal diffuser



21041m - 26W - 801lm/W  
 Diffusore microprismatico  
 Micro prismatic diffuser



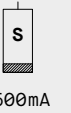
23461m - 18W - 1271lm/W  
 Ottica UGR<19  
 UGR<19 optics

1

Scegliere la lunghezza di prodotto tra quelle disponibili - Choose the length of the product among available ones

SB (Opalino - Opal)

W (white)		B (black)		Nominal/lm		Real/lm		System/W	mm
Code 3000K	Code 4000K	Code 3000K	Code 4000K	down		down			
				3000K	4000K	3000K	4000K		
SB01/3K/WS_	SB01/4K/WS_	SB01/3K/BS_	SB01/4K/BS_	2280	2400	1091	1149	17	853
SB02/3K/WS_	SB02/4K/WS_	SB02/3K/BS_	SB02/4K/BS_	3040	3200	1455	1532	23	1133
SB03/3K/WS_	SB03/4K/WS_	SB03/3K/BS_	SB03/4K/BS_	3800	4000	1819	1915	28,5	1414
SB04/3K/WS_	SB04/4K/WS_	SB04/3K/BS_	SB04/4K/BS_	5320	5600	2546	2681	40	1975
SB05/3K/WS_	SB05/4K/WS_	SB05/3K/BS_	SB05/4K/BS_	6840	7200	3274	3447	51,5	2540
SB06/3K/WS_	SB06/4K/WS_	SB06/3K/BS_	SB06/4K/BS_	7600	8000	3637	3830	57	2816



SB (Microprismatic - Micro prismatic)

W (white)		B (black)		Nominal/lm		Real/lm		System/W	mm
Code 3000K	Code 4000K	Code 3000K	Code 4000K	down		down			
				3000K	4000K	3000K	4000K		
SB01/3K/WM_	SB01/4K/WM_	SB01/3K/BM_	SB01/4K/BM_	2280	2400	1149	1578	17	853
SB02/3K/WM_	SB02/4K/WM_	SB02/3K/BM_	SB02/4K/BM_	3040	3200	1998	2104	23	1133
SB03/3K/WM_	SB03/4K/WM_	SB03/3K/BM_	SB03/4K/BM_	3800	4000	2497	2630	28,5	1414
SB04/3K/WM_	SB04/4K/WM_	SB04/3K/BM_	SB04/4K/BM_	5320	5600	3496	3682	40	1975
SB05/3K/WM_	SB05/4K/WM_	SB05/3K/BM_	SB05/4K/BM_	6840	7200	4495	4734	51,5	2540
SB06/3K/WM_	SB06/4K/WM_	SB06/3K/BM_	SB06/4K/BM_	7600	8000	4995	5260	57	2816



SB (Ottica UGR<19 - UGR<19 Optics)

W (white)		B (black)		Nominal/lm		Real/lm		System/W	mm
Code 3000K	Code 4000K	Code 3000K	Code 4000K	down		down			
				3000K	4000K	3000K	4000K		
SB01/3K/WU_	SB01/4K/WU_	SB01/3K/BU_	SB01/4K/BU_	1710	1800	1677	1760	11,5	853
SB02/3K/WU_	SB02/4K/WU_	SB02/3K/BU_	SB02/4K/BU_	2280	2400	2236	2346	15	1133
SB03/3K/WU_	SB03/4K/WU_	SB03/3K/BU_	SB03/4K/BU_	2850	3000	2795	2934	19	1414
SB04/3K/WU_	SB04/4K/WU_	SB04/3K/BU_	SB04/4K/BU_	3990	4200	3913	4107	27	1975
SB05/3K/WU_	SB05/4K/WU_	SB05/3K/BU_	SB05/4K/BU_	5130	5400	5031	5281	34	2540
SB06/3K/WU_	SB06/4K/WU_	SB06/3K/BU_	SB06/4K/BU_	5700	6000	5590	5867	38	2816



+ 2

Completare il codice prodotto identificando il driver - Choose the driver version you need to complete the product's code

Code	Descrizione	Description
SB_/_/_/_1	Con driver ON-OFF Made in Italy	With Made in Italy ON-OFF driver
SB_/_/_/_2	Con driver DIM 1-10V Made in Italy	With Made in Italy DIM 1-10V driver
SB_/_/_/_2P	Con driver PUSH Made in Italy	With Made in Italy PUSH driver
SB_/_/_/_3	Con driver DALI Made in Italy	With Made in Italy DALI driver
	Controllo Wireless p.191	Wireless Control p.191

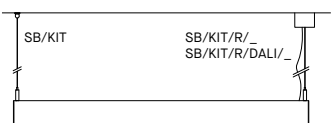
+ 3

Completare il prodotto aggiungendo i kit per l'installazione - Complete the product adding the fixing kit

Accessori indispensabili da ordinare separatamente - Essential accessories to be ordered separately:

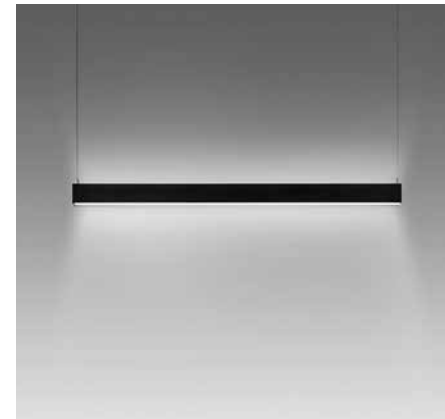
Code	Descrizione	Description
SB/KIT	Kit sospensione in acciaio regolabile L1500mm (1pz)	Adjustable steel suspensions kit L1500mm (1pc)
SB/KIT/R/_*	Kit rosone di alimentazione a 3 poli L2000mm + cavo di sospensione in acciaio regolabile L1500mm per driver 1	3 pole - ceiling rose power cable L2000mm + adjustable steel cable L1500mm for version /1
SB/KIT/R/DALI/_*	Kit rosone di alimentazione a 5 poli L2000mm + cavo di sospensione in acciaio regolabile L1500mm per driver 2, 2P e 3	5 pole - ceiling rose power cable L2000mm + adjustable steel cable L1500mm for versions /2, /2P and /3

\* W Bianco - White  
 \* B Nero - Black



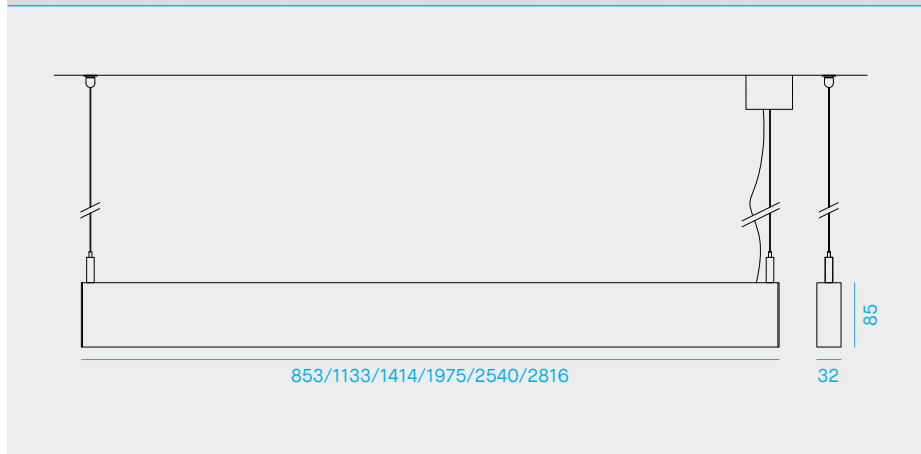
Ulteriori accessori da ordinare separatamente - Further accessories to be ordered separately See p.188-191

Solo32 - SC (Sospensione biemissione - Bi-emission suspended)



Corpo in alluminio verniciato bianco o nero. Kit di fissaggio non incluso.

White or black painted aluminium body. Fixing kit not included.

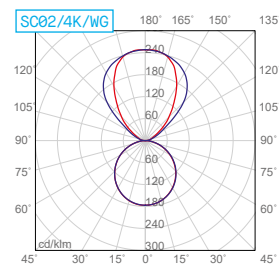


Caratteristiche generali - General features



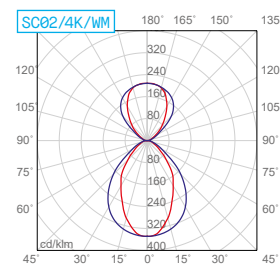
Unica accensione standard. Doppia accensione disponibile con il driver DALI.

Double switching available for DALI version.



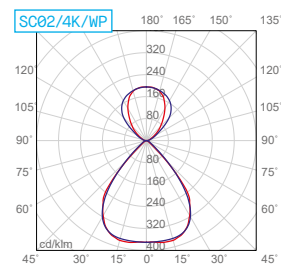
30081m - 41W - 731m/W

Diffusore microprismatico + opalino  
Micro prismatic + opal diffuser



35801m - 42W - 851m/W

Diffusore microprismatico  
Micro prismatic diffuser



38221m - 34W - 1121m/W

Diffusore microprismatico + ottica UGR<19  
UGR<19 optics + micro prismatic diffuser

1

Scegliere la lunghezza di prodotto tra quelle disponibili - Choose the length of the product among available ones

SC (Microprismatico+Opalino - Micro prismatic+Opal)

W (white)		B (black)		Nominal/lm				Real/lm				System/W		mm
Code 3000K	Code 4000K	Code 3000K	Code 4000K	down		up		down		up		down	up	
				3K	4K	3K	4K	3K	4K	3K	4K			
SC01/3K/WG_	SC01/4K/WG_	SC01/3K/BG_	SC01/4K/BG_	2280	2400	1140	1200	1091	1149	967	1017	17	7,6	853
SC02/3K/WG_	SC02/4K/WG_	SC02/3K/BG_	SC02/4K/BG_	3040	3200	1710	1800	1455	1532	1403	1476	23	11,5	1133
SC03/3K/WG_	SC03/4K/WG_	SC03/3K/BG_	SC03/4K/BG_	3800	4000	2280	2400	1819	1915	1840	1936	28,5	15	1414
SC04/3K/WG_	SC04/4K/WG_	SC04/3K/BG_	SC04/4K/BG_	5320	5600	3420	3600	2546	2681	2714	2855	40	23	1975
SC05/3K/WG_	SC05/4K/WG_	SC05/3K/BG_	SC05/4K/BG_	6840	7200	4560	4800	3274	3447	3586	3773	51,5	30	2540
SC06/3K/WG_	SC06/4K/WG_	SC06/3K/BG_	SC06/4K/BG_	7600	8000	5130	5400	3637	3830	4024	4233	57	34	2816

350mA  
G  
500mA

SC (Microprismatico+Microprismatico - Micro prismatic+Micro prismatic)

W (white)		B (black)		Nominal/lm				Real/lm				System/W		mm
Code 3000K	Code 4000K	Code 3000K	Code 4000K	down		up		down		up		down	up	
				3K	4K	3K	4K	3K	4K	3K	4K			
SC01/3K/WM_	SC01/4K/WM_	SC01/3K/BM_	SC01/4K/BM_	2280	2400	1140	1200	1149	1578	1300	1367	17	7,6	853
SC02/3K/WM_	SC02/4K/WM_	SC02/3K/BM_	SC02/4K/BM_	3040	3200	1710	1800	1998	2104	1403	1476	23	11,5	1133
SC03/3K/WM_	SC03/4K/WM_	SC03/3K/BM_	SC03/4K/BM_	3800	4000	2280	2400	2497	2630	1857	1952	28,5	15	1414
SC04/3K/WM_	SC04/4K/WM_	SC04/3K/BM_	SC04/4K/BM_	5320	5600	3420	3600	3496	3682	2763	2905	40	23	1975
SC05/3K/WM_	SC05/4K/WM_	SC05/3K/BM_	SC05/4K/BM_	6840	7200	4560	4800	4495	4734	3669	3858	51,5	30	2540
SC06/3K/WM_	SC06/4K/WM_	SC06/3K/BM_	SC06/4K/BM_	7600	8000	5130	5400	4995	5260	4121	4334	57	34	2816

350mA  
M  
500mA

SC (Microprismatico+Ottica UGR<19 - Micro prismatic+UGR<19 Optics)

W (white)		B (black)		Nominal/lm				Real/lm				System/W		mm
Code 3000K	Code 4000K	Code 3000K	Code 4000K	down		up		down		up		down	up	
				3K	4K	3K	4K	3K	4K	3K	4K			
SC01/3K/WP_	SC01/4K/WP_	SC01/3K/BP_	SC01/4K/BP_	1710	1800	1140	1200	1677	1760	922	971	11,5	7,6	853
SC02/3K/WP_	SC02/4K/WP_	SC02/3K/BP_	SC02/4K/BP_	2280	2400	1710	1800	2236	2346	1404	1477	15	11,5	1133
SC03/3K/WP_	SC03/4K/WP_	SC03/3K/BP_	SC03/4K/BP_	2850	3000	2280	2400	2795	2934	1884	1981	19	15	1414
SC04/3K/WP_	SC04/4K/WP_	SC04/3K/BP_	SC04/4K/BP_	3990	4200	3420	3600	3913	4107	2845	2992	27	23	1975
SC05/3K/WP_	SC05/4K/WP_	SC05/3K/BP_	SC05/4K/BP_	5130	5400	4560	4800	5031	5281	3807	4003	34	30	2540
SC06/3K/WP_	SC06/4K/WP_	SC06/3K/BP_	SC06/4K/BP_	5700	6000	5130	5400	5590	5867	4287	4509	38	34	2816

350mA  
P  
350mA

2

Completare il codice prodotto identificando il driver - Choose the driver version you need to complete the product's code

Code	Descrizione	Description
SC_/_/_/_1	Con driver ON-OFF Made in Italy	With Made in Italy ON-OFF driver
SC_/_/_/_2	Con driver DIM 1-10V Made in Italy	With Made in Italy DIM 1-10V driver
SC_/_/_/_2P	Con driver PUSH Made in Italy	With Made in Italy PUSH driver
SC_/_/_/_3	Con driver DALI Made in Italy	With Made in Italy DALI driver
	Controllo Wireless p.191	Wireless Control p.191

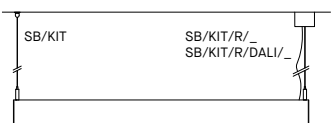
3

Completare il prodotto aggiungendo i kit per l'installazione - Complete the product adding the fixing kit

Accessori indispensabili da ordinare separatamente - Essential accessories to be ordered separately:

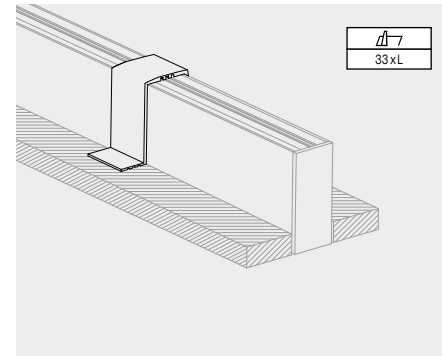
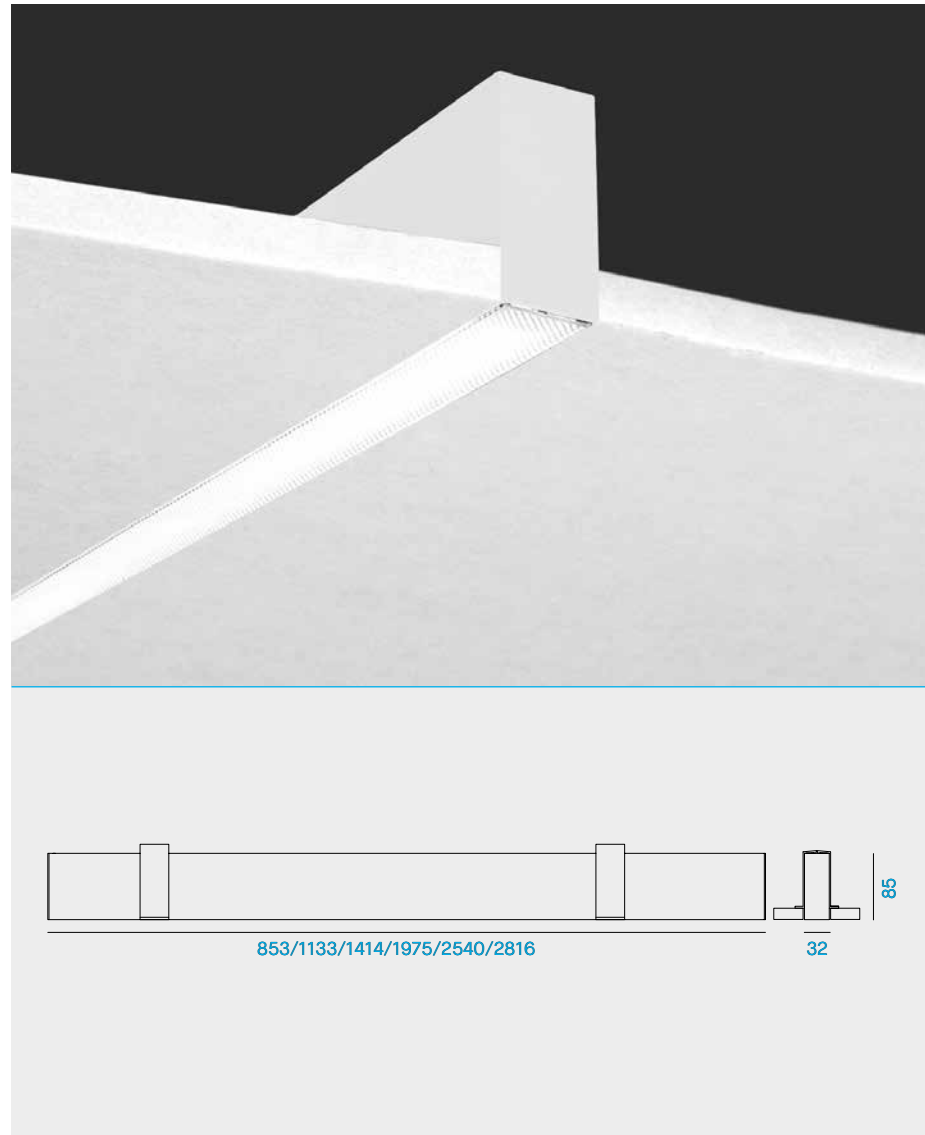
Code	Descrizione	Description
SB/KIT	Kit sospensione in acciaio regolabile L1500mm (1pz)	Adjustable steel suspensions kit L1500mm (1pc)
SB/KIT/R/_*	Kit rosone di alimentazione a 3 poli L2000mm + cavo di sospensione in acciaio regolabile L1500mm per driver 1	3 pole - ceiling rose power cable L2000mm + adjustable steel cable L1500mm for version /1
SB/KIT/R/DALI/_*	Kit rosone di alimentazione a 5 poli L2000mm + cavo di sospensione in acciaio regolabile L1500mm per driver 2, 2P e 3	5 pole - ceiling rose power cable L2000mm + adjustable steel cable L1500mm for versions /2, /2P and /3

\* W Bianco - White  
\* B Nero - Black



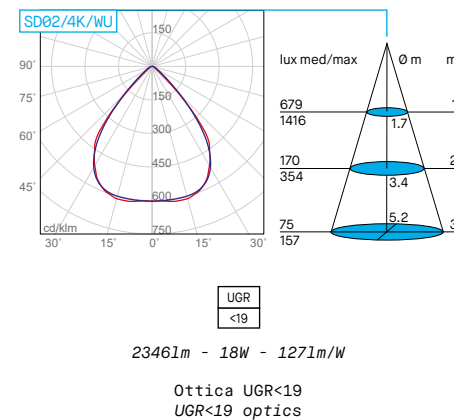
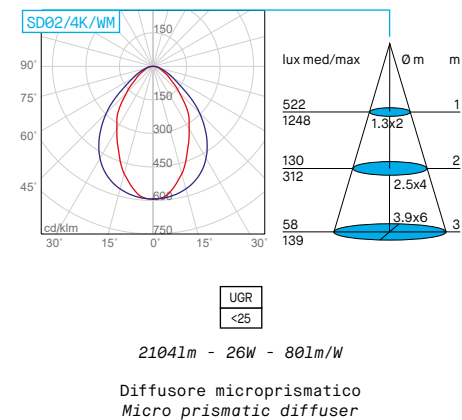
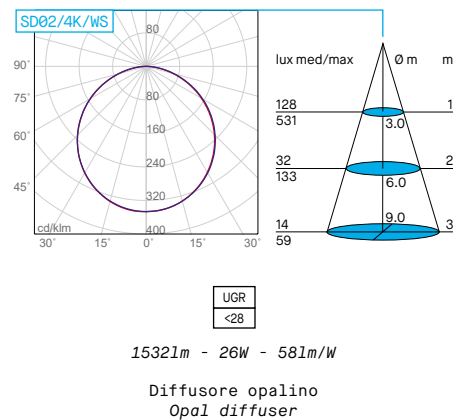
Ulteriori accessori da ordinare separatamente - Further accessories to be ordered separately See p.188-191

Solo32 — SD (Incasso trimless — Trimless recessed)



SD/KIT  
Kit staffe trimless non incluso.  
Kit with trimless brackets not included.

Caratteristiche generali — General features

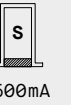


1

Scegliere la lunghezza di prodotto tra quelle disponibili - Choose the length of the product among available ones

SD (Opalino - Opal)

W (white)		B (black)		Nominal/lm		Real/lm		System/W	mm
Code 3000K	Code 4000K	Code 3000K	Code 4000K	down		down			
				3000K	4000K	3000K	4000K		
SD01/3K/WS_	SD01/4K/WS_	SD01/3K/BS_	SD01/4K/BS_	2280	2400	1091	1149	17	853
SD02/3K/WS_	SD02/4K/WS_	SD02/3K/BS_	SD02/4K/BS_	3040	3200	1455	1532	23	1133
SD03/3K/WS_	SD03/4K/WS_	SD03/3K/BS_	SD03/4K/BS_	3800	4000	1819	1915	28,5	1414
SD04/3K/WS_	SD04/4K/WS_	SD04/3K/BS_	SD04/4K/BS_	5320	5600	2546	2681	40	1975
SD05/3K/WS_	SD05/4K/WS_	SD05/3K/BS_	SD05/4K/BS_	6840	7200	3274	3447	51,5	2540
SD06/3K/WS_	SD06/4K/WS_	SD06/3K/BS_	SD06/4K/BS_	7600	8000	3637	3830	57	2816



SD (Microprismatic - Micro prismatic)

W (white)		B (black)		Nominal/lm		Real/lm		System/W	mm
Code 3000K	Code 4000K	Code 3000K	Code 4000K	down		down			
				3000K	4000K	3000K	4000K		
SD01/3K/WM_	SD01/4K/WM_	SD01/3K/BM_	SD01/4K/BM_	2280	2400	1149	1578	17	853
SD02/3K/WM_	SD02/4K/WM_	SD02/3K/BM_	SD02/4K/BM_	3040	3200	1998	2104	23	1133
SD03/3K/WM_	SD03/4K/WM_	SD03/3K/BM_	SD03/4K/BM_	3800	4000	2497	2630	28,5	1414
SD04/3K/WM_	SD04/4K/WM_	SD04/3K/BM_	SD04/4K/BM_	5320	5600	3496	3682	40	1975
SD05/3K/WM_	SD05/4K/WM_	SD05/3K/BM_	SD05/4K/BM_	6840	7200	4495	4734	51,5	2540
SD06/3K/WM_	SD06/4K/WM_	SD06/3K/BM_	SD06/4K/BM_	7600	8000	4995	5260	57	2816



SD (Ottica UGR<19 - UGR<19 Optics)

W (white)		B (black)		Nominal/lm		Real/lm		System/W	mm
Code 3000K	Code 4000K	Code 3000K	Code 4000K	down		down			
				3000K	4000K	3000K	4000K		
SD01/3K/WU_	SD01/4K/WU_	SD01/3K/BU_	SD01/4K/BU_	1710	1800	1677	1760	11,5	853
SD02/3K/WU_	SD02/4K/WU_	SD02/3K/BU_	SD02/4K/BU_	2280	2400	2236	2346	15	1133
SD03/3K/WU_	SD03/4K/WU_	SD03/3K/BU_	SD03/4K/BU_	2850	3000	2795	2934	19	1414
SD04/3K/WU_	SD04/4K/WU_	SD04/3K/BU_	SD04/4K/BU_	3990	4200	3913	4107	27	1975
SD05/3K/WU_	SD05/4K/WU_	SD05/3K/BU_	SD05/4K/BU_	5130	5400	5031	5281	34	2540
SD06/3K/WU_	SD06/4K/WU_	SD06/3K/BU_	SD06/4K/BU_	5700	6000	5590	5867	38	2816



+ 2

Completare il codice prodotto identificando il driver - Choose the driver version you need to complete the product's code

Code	Descrizione	Description
SD_/_/_/_1	Con driver ON-OFF Made in Italy	With Made in Italy ON-OFF driver
SD_/_/_/_2	Con driver DIM 1-10V Made in Italy	With Made in Italy DIM 1-10V driver
SD_/_/_/_2P	Con driver PUSH Made in Italy	With Made in Italy PUSH driver
SD_/_/_/_3	Con driver DALI Made in Italy	With Made in Italy DALI driver
	Controllo Wireless p.191	Wireless Control p.191

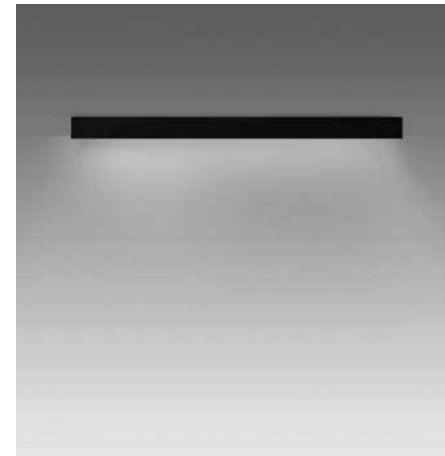
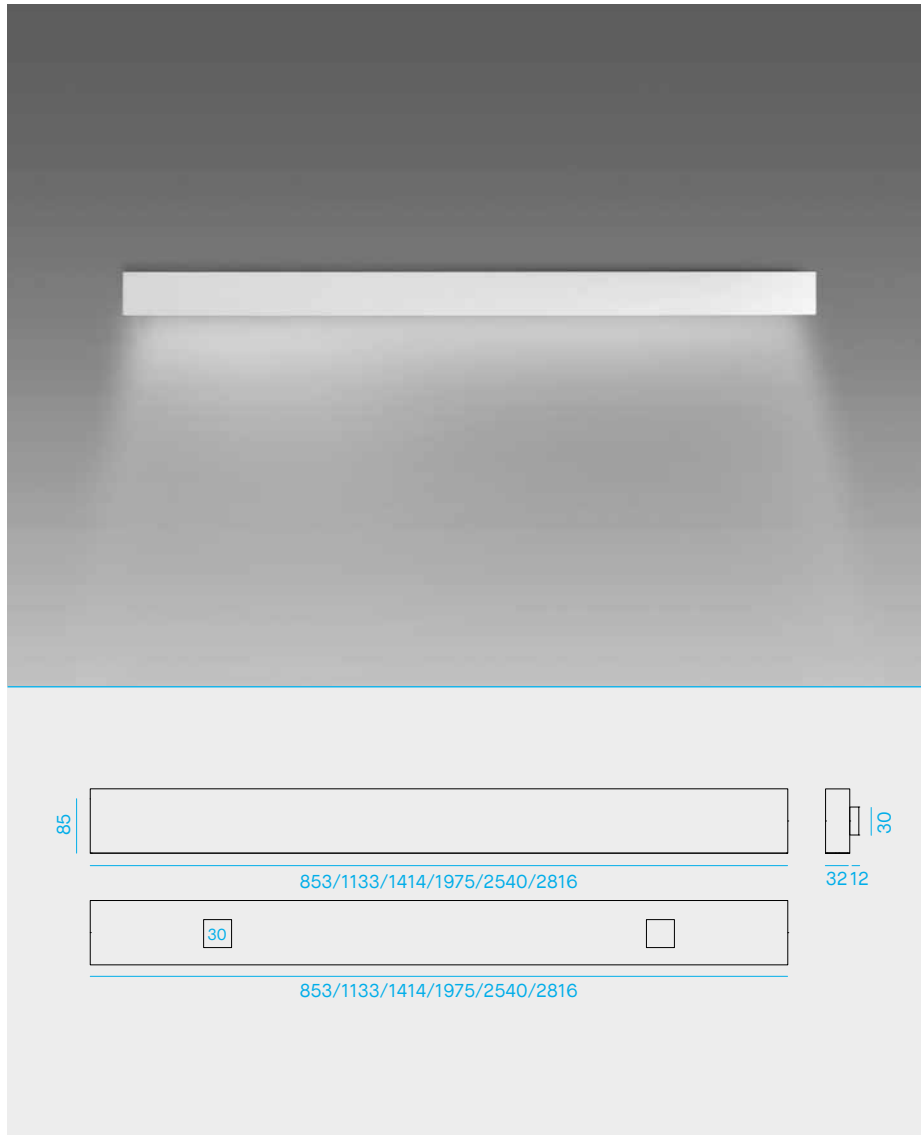
+ 3

Completare il prodotto aggiungendo i kit per l'installazione - Complete the product adding the fixing kit

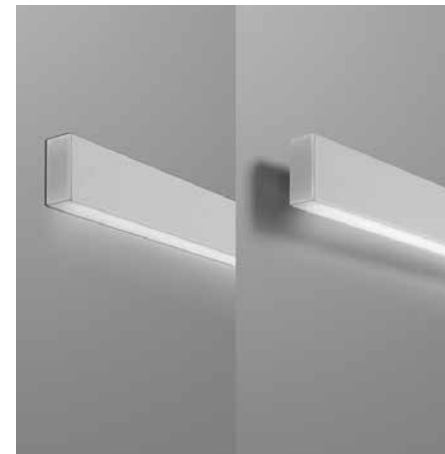
Code	Descrizione	Description
SD/KIT	Kit staffe trimless (2pz)	Kit with trimless brackets (2pc)

Ulteriori accessori da ordinare separatamente - Further accessories to be ordered separately See p.188-191

Solo32 — SE (Parete monoemissione — Mono-emission wall-mounted)

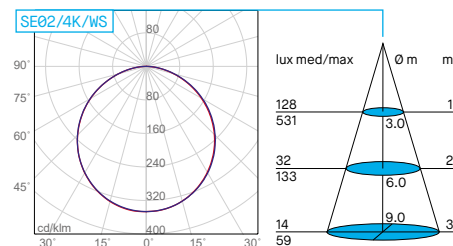


Corpo in alluminio verniciato bianco o nero. Kit di fissaggio non incluso.  
 —  
 White or black painted aluminium body. Fixing kit not included.



Differenti modalità di installazione.  
 —  
 Different modes of installation.

Caratteristiche generali — General features



UGR <28

1532lm - 26W - 58lm/W

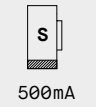
Diffusore opalino  
 Opal diffuser

1

Scegliere la lunghezza di prodotto tra quelle disponibili — Choose the length of the product among available ones

SE (Opalino - Opal)

W (white)		B (black)		Nominal/lm		Real/lm		System/W	mm
Code 3000K	Code 4000K	Code 3000K	Code 4000K	down		down			
				3000K	4000K	3000K	4000K		
SE01/3K/WS_	SE01/4K/WS_	SE01/3K/BS_	SE01/4K/BS_	2280	2400	1091	1149	17	853
SE02/3K/WS_	SE02/4K/WS_	SE02/3K/BS_	SE02/4K/BS_	3040	3200	1455	1532	23	1133
SE03/3K/WS_	SE03/4K/WS_	SE03/3K/BS_	SE03/4K/BS_	3800	4000	1819	1915	28,5	1414
SE04/3K/WS_	SE04/4K/WS_	SE04/3K/BS_	SE04/4K/BS_	5320	5600	2546	2681	40	1975
SE05/3K/WS_	SE05/4K/WS_	SE05/3K/BS_	SE05/4K/BS_	6840	7200	3274	3447	51,5	2540
SE06/3K/WS_	SE06/4K/WS_	SE06/3K/BS_	SE06/4K/BS_	7600	8000	3637	3830	57	2816



+ 2

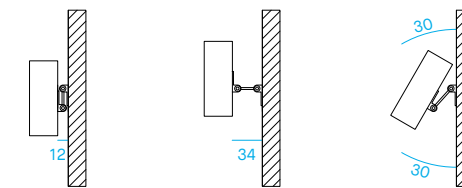
Completare il codice prodotto identificando il driver — Choose the driver version you need to complete the product's code

Code	Descrizione	Description
SE_/_/_/_1	Con driver ON-OFF Made in Italy	With Made in Italy ON-OFF driver
SE_/_/_/_2	Con driver DIM 1-10V Made in Italy	With Made in Italy DIM 1-10V driver
SE_/_/_/_2P	Con driver PUSH Made in Italy	With Made in Italy PUSH driver
SE_/_/_/_3	Con driver DALI Made in Italy	With Made in Italy DALI driver
	Controllo Wireless p.191	Wireless Control p.191

+ 3

Completare il prodotto aggiungendo i kit per l'installazione — Complete the product adding the fixing kit

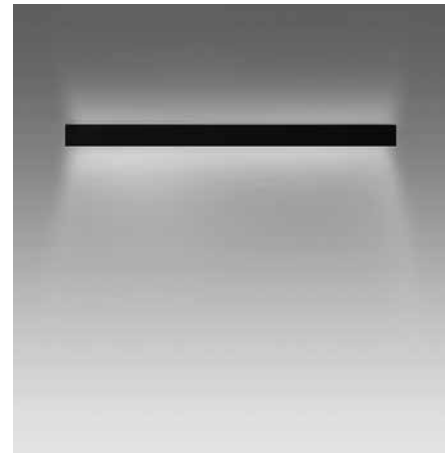
Code	Descrizione	Description
SE/KIT	Kit staffe parete (2pz)	Kit with wall-mounted brackets (2pc)



Differenti modalità di installazione.  
 —  
 Different modes of installation.

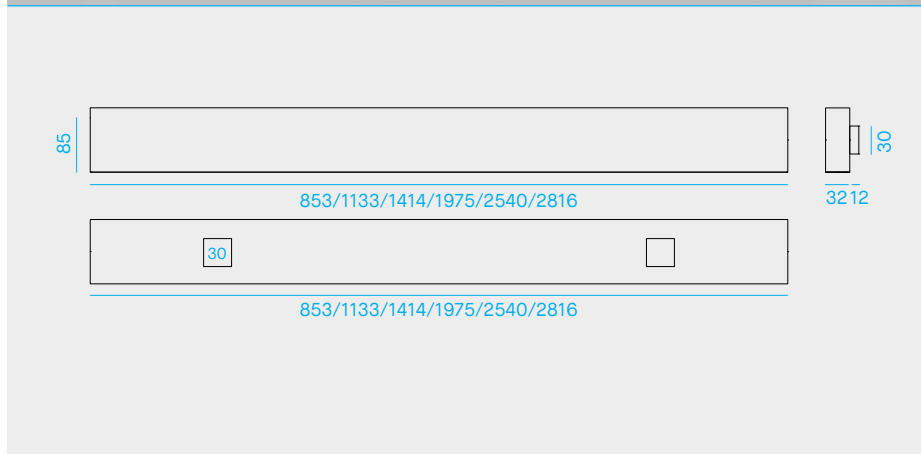


Solo32 — SF (Parete biemissione — Bi-emission wall-mounted)

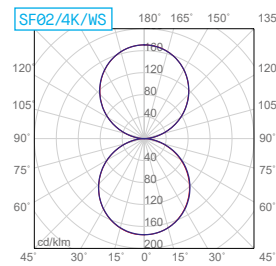


Corpo in alluminio verniciato bianco o nero. Kit di fissaggio non incluso.

White or black painted aluminium body. Fixing kit not included.



Caratteristiche generali — General features



UGR <25

3033lm - 46W - 66lm/W

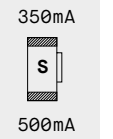
Diffusore opalino  
Opal diffuser

1

Scegliere la lunghezza di prodotto tra quelle disponibili — Choose the length of the product among available ones

SF (Opalino - Opal)

W (white)		B (black)		Nominal/lm				Real/lm				System/W		mm
Code 3000K	Code 4000K	Code 3000K	Code 4000K	down		up		down		up		down	up	
				3K	4K	3K	4K	3K	4K	3K	4K			
SF01/3K/WS_	SF01/4K/WS_	SF01/3K/BS_	SF01/4K/BS_	2280	2400	1710	1800	1091	1149	1069	1126	17	11,5	853
SF02/3K/WS_	SF02/4K/WS_	SF02/3K/BS_	SF02/4K/BS_	3040	3200	2280	2400	1455	1532	1425	1501	22,8	15	1133
SF03/3K/WS_	SF03/4K/WS_	SF03/3K/BS_	SF03/4K/BS_	3800	4000	2850	3000	1819	1915	1781	1877	28,5	19	1414
SF04/3K/WS_	SF04/4K/WS_	SF04/3K/BS_	SF04/4K/BS_	5320	5600	3990	4200	2546	2681	2494	2627	40	27	1975
SF05/3K/WS_	SF05/4K/WS_	SF05/3K/BS_	SF05/4K/BS_	6840	7200	5130	5400	3274	3447	3206	3378	51,5	34	2540
SF06/3K/WS_	SF06/4K/WS_	SF06/3K/BS_	SF06/4K/BS_	7600	8000	5700	6000	3637	3830	3563	3754	57	38	2816



+ 2

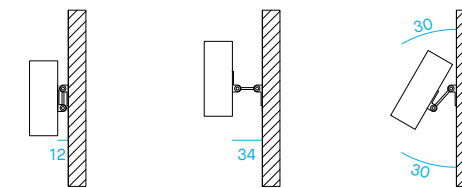
Completare il codice prodotto identificando il driver — Choose the driver version you need to complete the product's code

Code	Descrizione	Description
SF_/_/_/_1	Con driver ON-OFF Made in Italy	With Made in Italy ON-OFF driver
SF_/_/_/_2	Con driver DIM 1-10V Made in Italy	With Made in Italy DIM 1-10V driver
SF_/_/_/_2P	Con driver PUSH Made in Italy	With Made in Italy PUSH driver
SF_/_/_/_3	Con driver DALI Made in Italy	With Made in Italy DALI driver
	Controllo Wireless p.191	Wireless Control p.191

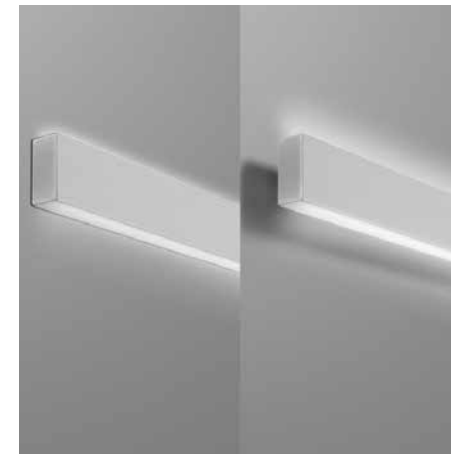
+ 3

Completare il prodotto aggiungendo i kit per l'installazione — Complete the product adding the fixing kit

Code	Descrizione	Description
SE/KIT	Kit staffe parete (2pz)	Kit with wall-mounted brackets (2pc)



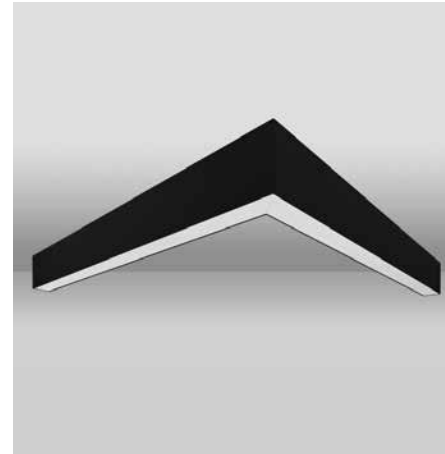
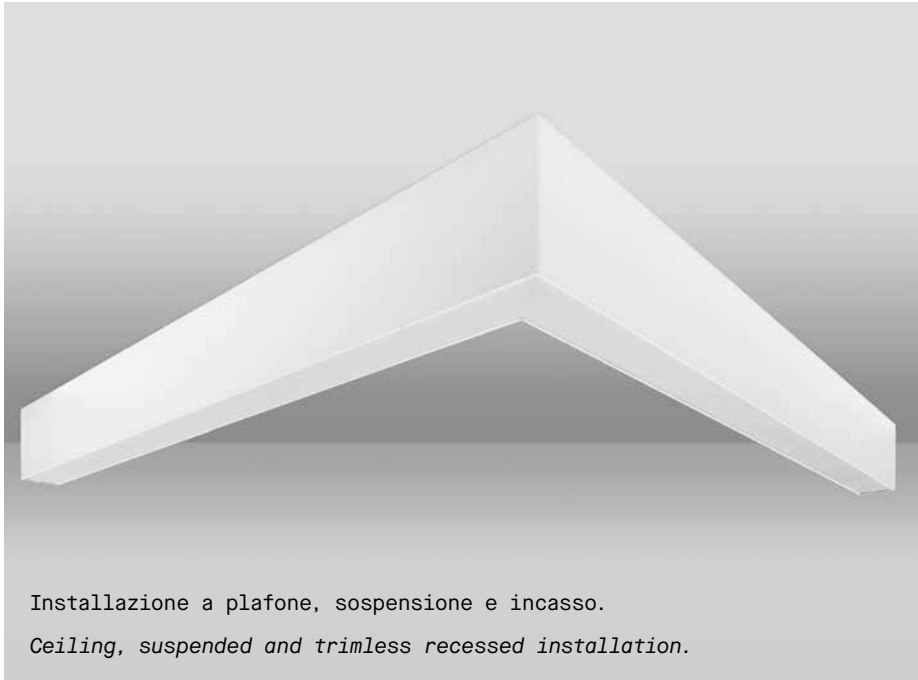
Differenti modalità di installazione.  
—  
Different modes of installation.



Unica accensione standard. Doppia accensione disponibile con il driver DALI.

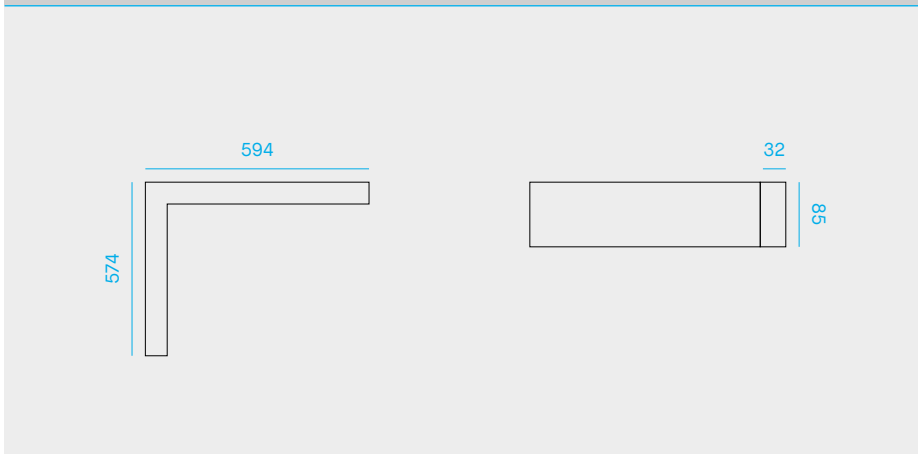
Double switching available for DALI version.

Solo32 — SL (Angolare monoemissione— Mono-emission angular luminaire)

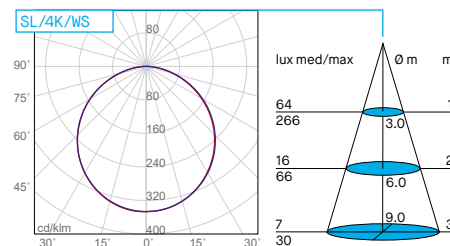


Corpo in alluminio verniciato bianco o nero. Kit di installazione non incluso. Angolo realizzato mediante piegatura.

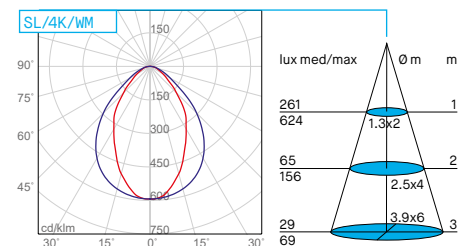
White or black painted aluminium body. Fixing kit not included. Angle bending.



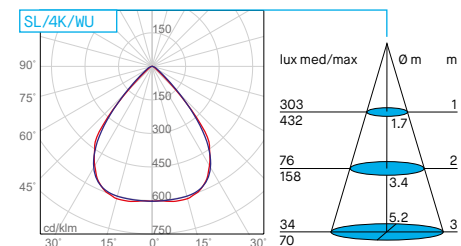
Caratteristiche generali — General features



UGR <28  
766lm - 13W - 59lm/W  
Diffusore opalino  
Opal diffuser



UGR <25  
1052lm - 13W - 81lm/W  
Diffusore microprismatico  
Micro prismatic diffuser



UGR <19  
1048lm - 10W - 105lm/W  
Optica UGR<19  
UGR<19 optics

1

Scegliere la lunghezza di prodotto tra quelle disponibili - Choose the length of the product among available ones

SL (Opalino - Opal)

W (white)		B (black)		Nominal/lm		Real/lm		System/W	mA
Code 3000K	Code 4000K	Code 3000K	Code 4000K	down		down			
				3000K	4000K	3000K	4000K		
SL/3K/WS_	SL/4K/WS_	SL/3K/BS_	SL/4K/BS_	3040	3200	1456	1532	23	500

SL (Microprismatic - Micro prismatic)

W (white)		B (black)		Nominal/lm		Real/lm		System/W	mA
Code 3000K	Code 4000K	Code 3000K	Code 4000K	down		down			
				3000K	4000K	3000K	4000K		
SL/3K/WM_	SL/4K/WM_	SL/3K/BM_	SL/4K/BM_	3040	3200	1998	2104	23	500

SL (Optica UGR<19 - UGR<19 Optics)

W (white)		B (black)		Nominal/lm		Real/lm		System/W	mA
Code 3000K	Code 4000K	Code 3000K	Code 4000K	down		down			
				3000K	4000K	3000K	4000K		
SL/3K/WU_	SL/4K/WU_	SL/3K/BU_	SL/4K/BU_	2280	2400	1992	2096	15	350

2

Completare il codice prodotto identificando il driver - Choose the driver version you need to complete the product's code

Code	Descrizione	Description
SL/_/__1	Con driver ON-OFF Made in Italy	With Made in Italy ON-OFF driver
SL/_/__2	Con driver DIM 1-10V Made in Italy	With Made in Italy DIM 1-10V driver
SL/_/__2P	Con driver PUSH Made in Italy	With Made in Italy PUSH driver
SL/_/__3	Con driver DALI Made in Italy	With Made in Italy DALI driver
	Controllo Wireless p.191	Wireless Control p.191

3

Scegliere il kit di installazione necessario a completare l'installazione - Choose the installation kit you need to realize the installation.

Accessori indispensabili da ordinare separatamente - Essential accessories to be ordered separately:

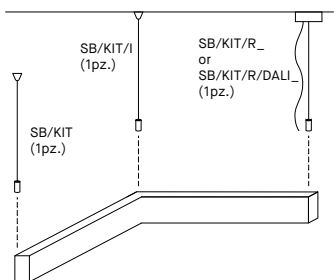
Installazione sospensione - Suspended installation:

Code	Descrizione	Description
SB/KIT	Kit sospensione in acciaio regolabile L1500mm (1pz)	Adjustable steel suspensions kit L1500mm (1pc)
SB/KIT/I	Kit sospensione intermedio in acciaio regolabile L1500mm (1pz)	Intermediate adjustable steel suspensions kit L1500mm (1pc)
SB/KIT/R/*	Kit rosone di alimentazione a 3 poli L2000mm + cavo di sospensione in acciaio regolabile L1500mm per driver 1	3 pole - ceiling rose power cable L2000mm + adjustable steel cable L1500mm for driver 1
SB/KIT/R/DALI/*	Kit rosone di alimentazione a 5 poli L2000mm + cavo di sospensione in acciaio regolabile L1500mm per driver 2, 2P e 3	5 pole - ceiling rose power cable L2000mm + adjustable steel cable L1500mm for driver 2, 2P and 3

\* W Bianco - White  
\* B Nero - Black

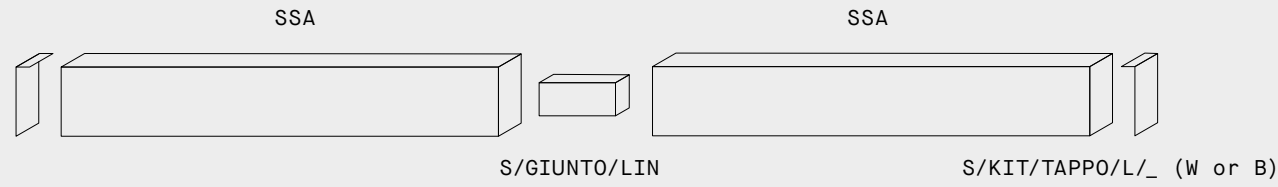
Installazione incasso - Trimless recessed installation:

Code	Descrizione	Description
SD/KIT	Kit staffe trimless (2pz)	Kit with trimless brackets (2pc)



Ulteriori accessori da ordinare separatamente - Further accessories to be ordered separately See p.188-191

Solo32 — SSA (Plafone — Ceiling)



Esempio di configurazione lineare — Example of linear configuration

Caratteristiche generali — General features

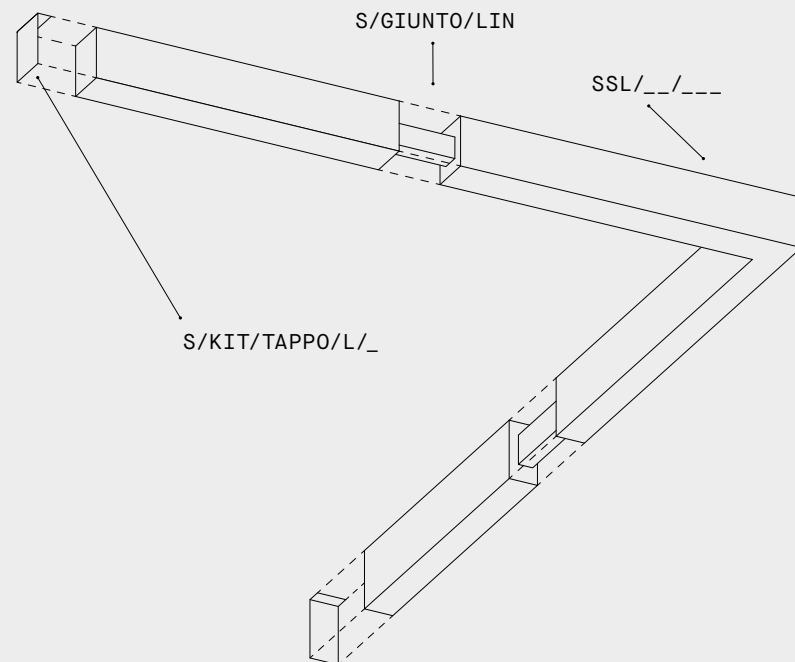


Numero massimo di prodotti collegabili in fila continua.  
Maximum number of luminaires for continuous line.

↓	Rif	I max (mA)	N° max	L max (m)
SSA / SSB / SSD	01	68	118	100
	02	91	88	100
	03	11	73	103
	04	15	53	105
	05	20	40	102
	06	22	36	102
SSC	01	11	73	62
	02	15	53	60
	03	20	40	57
	04	29	28	54
	05	38	21	53
	06	43	19	52

TOT. MAX: 8A

Esempio di configurazione ad L  
Example of L configuration



1

Scegliere la lunghezza di prodotto tra quelle disponibili — Choose the length of the product among available ones

SSA (Opalino - Opal)

W (white)		B (black)		Nominal/lm		Real/lm		System/W	mm
Code 3000K	Code 4000K	Code 3000K	Code 4000K	down		down			
				3000K	4000K	3000K	4000K		
SSA01/3K/WS_	SSA01/4K/WS_	SSA01/3K/BS_	SSA01/4K/BS_	2280	2400	1091	1149	17	848
SSA02/3K/WS_	SSA02/4K/WS_	SSA02/3K/BS_	SSA02/4K/BS_	3040	3200	1455	1532	23	1128
SSA03/3K/WS_	SSA03/4K/WS_	SSA03/3K/BS_	SSA03/4K/BS_	3800	4000	1819	1915	28,5	1409
SSA04/3K/WS_	SSA04/4K/WS_	SSA04/3K/BS_	SSA04/4K/BS_	5320	5600	2546	2681	40	1970
SSA05/3K/WS_	SSA05/4K/WS_	SSA05/3K/BS_	SSA05/4K/BS_	6840	7200	3274	3447	51,5	2535
SSA06/3K/WS_	SSA06/4K/WS_	SSA06/3K/BS_	SSA06/4K/BS_	7600	8000	3637	3830	57	2811



SSA (Microprismatico - Micro prismatic)

W (white)		B (black)		Nominal/lm		Real/lm		System/W	mm
Code 3000K	Code 4000K	Code 3000K	Code 4000K	down		down			
				3000K	4000K	3000K	4000K		
SSA01/3K/WM_	SSA01/4K/WM_	SSA01/3K/BM_	SSA01/4K/BM_	2280	2400	1149	1578	17	848
SSA02/3K/WM_	SSA02/4K/WM_	SSA02/3K/BM_	SSA02/4K/BM_	3040	3200	1998	2104	23	1128
SSA03/3K/WM_	SSA03/4K/WM_	SSA03/3K/BM_	SSA03/4K/BM_	3800	4000	2497	2630	28,5	1409
SSA04/3K/WM_	SSA04/4K/WM_	SSA04/3K/BM_	SSA04/4K/BM_	5320	5600	3496	3682	40	1970
SSA05/3K/WM_	SSA05/4K/WM_	SSA05/3K/BM_	SSA05/4K/BM_	6840	7200	4495	4734	51,5	2535
SSA06/3K/WM_	SSA06/4K/WM_	SSA06/3K/BM_	SSA06/4K/BM_	7600	8000	4995	5260	57	2811



SSA (Optica UGR<19 - UGR<19 Optics)

W (white)		B (black)		Nominal/lm		Real/lm		System/W	mm
Code 3000K	Code 4000K	Code 3000K	Code 4000K	down		down			
				3000K	4000K	3000K	4000K		
SSA01/3K/WU_	SSA01/4K/WU_	SSA01/3K/BU_	SSA01/4K/BU_	1710	1800	1677	1760	11,5	848
SSA02/3K/WU_	SSA02/4K/WU_	SSA02/3K/BU_	SSA02/4K/BU_	2280	2400	2236	2346	15	1128
SSA03/3K/WU_	SSA03/4K/WU_	SSA03/3K/BU_	SSA03/4K/BU_	2850	3000	2795	2934	19	1409
SSA04/3K/WU_	SSA04/4K/WU_	SSA04/3K/BU_	SSA04/4K/BU_	3990	4200	3913	4107	27	1970
SSA05/3K/WU_	SSA05/4K/WU_	SSA05/3K/BU_	SSA05/4K/BU_	5130	5400	5031	5281	34	2535
SSA06/3K/WU_	SSA06/4K/WU_	SSA06/3K/BU_	SSA06/4K/BU_	5700	6000	5590	5867	38	2811



+ 2

Completare il codice prodotto identificando il driver — Choose the driver version you need to complete the product's code

Code	Descrizione	Description
SSA_/_/_/_1	Con driver ON-OFF Made in Italy	With Made in Italy ON-OFF driver
SSA_/_/_/_3	Con driver DALI Made in Italy	With Made in Italy DALI driver
	Controllo Wireless p.191	Wireless Control p.191

+ 3

Scegliere la tipologia di giunto — Choose the joint type

Code	Descrizione	Description
S/GIUNTO/LIN	Giunto lineare	Linear joint
SSL/_/_/_	Apparecchio angolare	Angular luminaire

+ 4

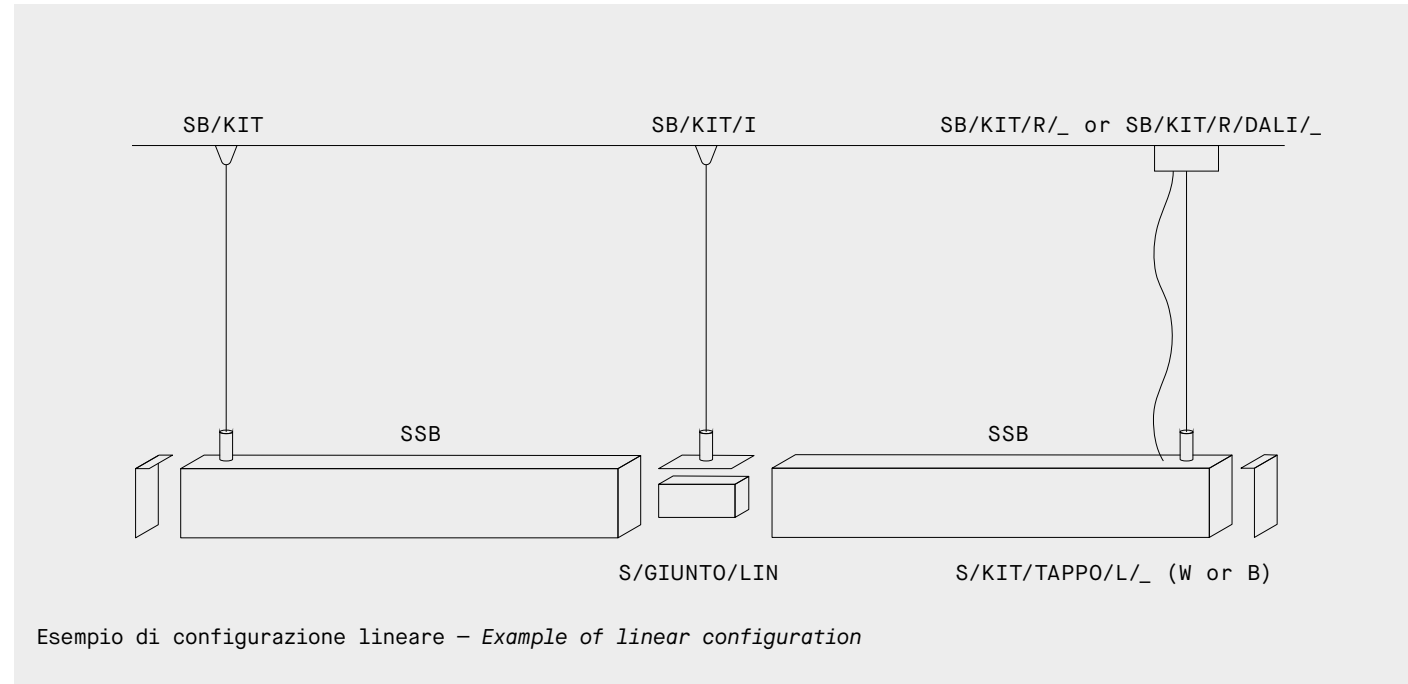
Completare il prodotto con i kit tappi — Add the end caps kit to complete the product

Code	Descrizione	Description
S/KIT/TAPPO/L/*	Kit tappi ad L (2pz)	Kit L end caps (2pcs)

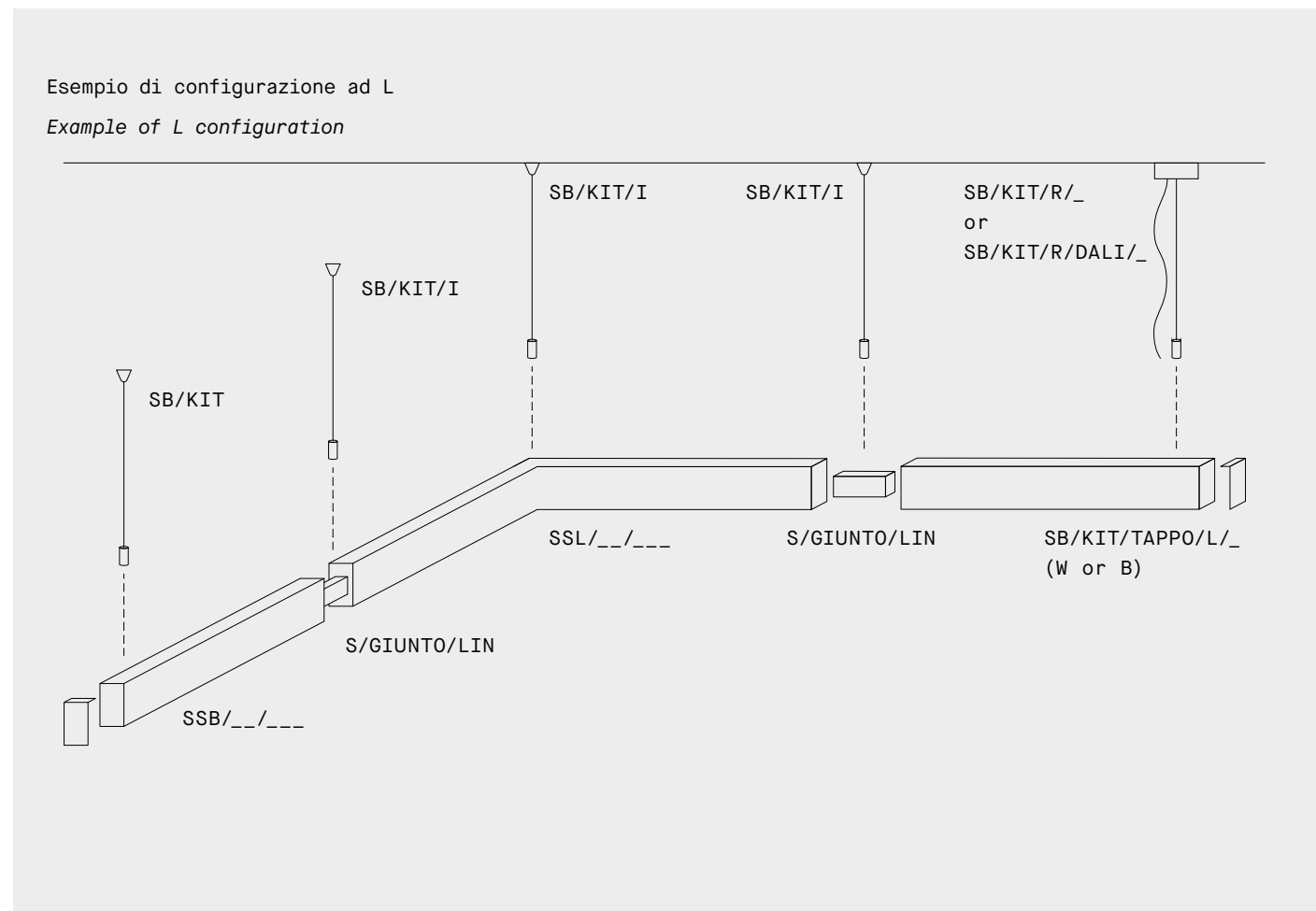
\* W Bianco - White  
\* B Nero - Black

Ulteriori accessori da ordinare separatamente — Further accessories to be ordered separately See p.188-191

Solo32 — SSB (Sospensione monoemissione — Mono-emission suspended)



Caratteristiche generali — General features

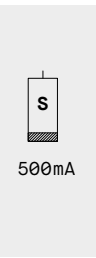


1

Scegliere la lunghezza di prodotto tra quelle disponibili — Choose the length of the product among available ones

SSB (Opalino - Opal)

W (white)		B (black)		Nominal/lm		Real/lm		System/W	mm
Code 3000K	Code 4000K	Code 3000K	Code 4000K	down		down			
SSB01/3K/WS_	SSB01/4K/WS_	SSB01/3K/BS_	SSB01/4K/BS_	2280	2400	1091	1149	17	848
SSB02/3K/WS_	SSB02/4K/WS_	SSB02/3K/BS_	SSB02/4K/BS_	3040	3200	1455	1532	23	1128
SSB03/3K/WS_	SSB03/4K/WS_	SSB03/3K/BS_	SSB03/4K/BS_	3800	4000	1819	1915	28,5	1409
SSB04/3K/WS_	SSB04/4K/WS_	SSB04/3K/BS_	SSB04/4K/BS_	5320	5600	2546	2681	40	1970
SSB05/3K/WS_	SSB05/4K/WS_	SSB05/3K/BS_	SSB05/4K/BS_	6840	7200	3274	3447	51,5	2535
SSB06/3K/WS_	SSB06/4K/WS_	SSB06/3K/BS_	SSB06/4K/BS_	7600	8000	3637	3830	57	2811



SSB (Microprismatic - Micro prismatic)

W (white)		B (black)		Nominal/lm		Real/lm		System/W	mm
Code 3000K	Code 4000K	Code 3000K	Code 4000K	down		down			
SSB01/3K/WM_	SSB01/4K/WM_	SSB01/3K/BM_	SSB01/4K/BM_	2280	2400	1149	1578	17	848
SSB02/3K/WM_	SSB02/4K/WM_	SSB02/3K/BM_	SSB02/4K/BM_	3040	3200	1998	2104	23	1128
SSB03/3K/WM_	SSB03/4K/WM_	SSB03/3K/BM_	SSB03/4K/BM_	3800	4000	2497	2630	28,5	1409
SSB04/3K/WM_	SSB04/4K/WM_	SSB04/3K/BM_	SSB04/4K/BM_	5320	5600	3496	3682	40	1970
SSB05/3K/WM_	SSB05/4K/WM_	SSB05/3K/BM_	SSB05/4K/BM_	6840	7200	4495	4734	51,5	2535
SSB06/3K/WM_	SSB06/4K/WM_	SSB06/3K/BM_	SSB06/4K/BM_	7600	8000	4995	5260	57	2811



SSB (Optica UGR<19 - UGR<19 Optics)

W (white)		B (black)		Nominal/lm		Real/lm		System/W	mm
Code 3000K	Code 4000K	Code 3000K	Code 4000K	down		down			
SSB01/3K/WU_	SSB01/4K/WU_	SSB01/3K/BU_	SSB01/4K/BU_	1710	1800	1677	1760	11,5	848
SSB02/3K/WU_	SSB02/4K/WU_	SSB02/3K/BU_	SSB02/4K/BU_	2280	2400	2236	2346	15	1128
SSB03/3K/WU_	SSB03/4K/WU_	SSB03/3K/BU_	SSB03/4K/BU_	2850	3000	2795	2934	19	1409
SSB04/3K/WU_	SSB04/4K/WU_	SSB04/3K/BU_	SSB04/4K/BU_	3990	4200	3913	4107	27	1970
SSB05/3K/WU_	SSB05/4K/WU_	SSB05/3K/BU_	SSB05/4K/BU_	5130	5400	5031	5281	34	2535
SSB06/3K/WU_	SSB06/4K/WU_	SSB06/3K/BU_	SSB06/4K/BU_	5700	6000	5590	5867	38	2811



+ 2

Completare il codice prodotto identificando il driver — Choose the driver version you need to complete the product's code

Code	Descrizione	Description
SSB_/_/_/_1	Con driver ON-OFF Made in Italy	With Made in Italy ON-OFF driver
SSB_/_/_/_3	Con driver DALI Made in Italy	With Made in Italy DALI driver
	Controllo Wireless p.191	Wireless Control p.191

+ 3

Scegliere la tipologia di giunto — Choose the joint type

Code	Descrizione	Description
S/GIUNTO/LIN	Giunto lineare	Linear joint
SSL/_/_/_	Apparecchio angolare	Angular luminaire

+ 4

Completare il prodotto con i kit tappi e gli accessori per l'installazione. — Add the end caps kit and accessories to complete the product.

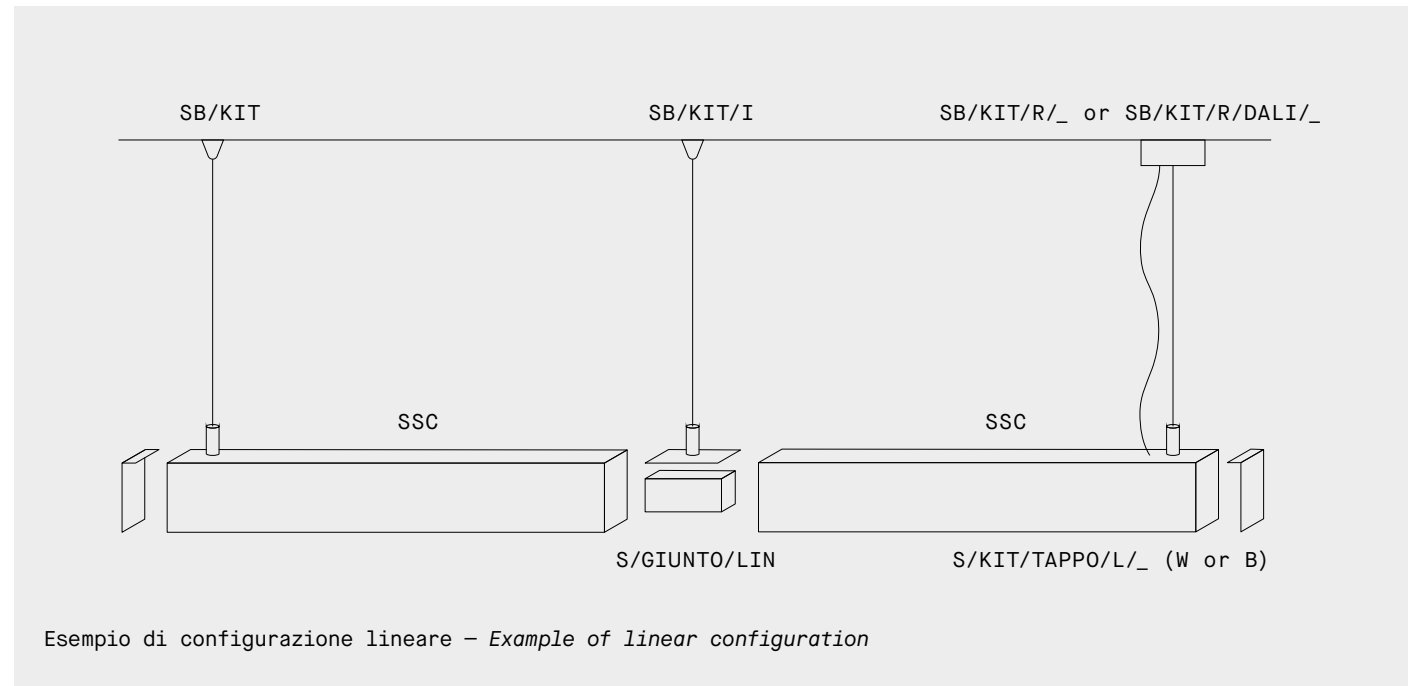
Accessori indispensabili da ordinare separatamente — Essential accessories to be ordered separately:

Code	Descrizione	Description
SB/KIT	Kit sospensione in acciaio regolabile L1500mm (1pz)	Adjustable steel suspensions kit L1500mm (1pc)
SB/KIT/I	Kit sospensione intermedia in acciaio regolabile L1500mm (1pz)	Intermediate adjustable steel suspensions kit L1500mm (1pc)
SB/KIT/R/_*	Kit rosone di alimentazione a 3 poli L2000mm + cavo di sospensione in acciaio regolabile L1500mm	3 pole-ceiling rose power cable L2000mm + adjustable steel cable L1500mm
SB/KIT/R/DALI/_*	Kit rosone di alimentazione a 5 poli L2000mm + cavo di sospensione in acciaio regolabile L1500mm	5 pole-ceiling rose power cable L2000mm + adjustable steel cable L1500mm
S/KIT/TAPPO/L/_*	Kit tappi ad L (2pz)	Kit L end caps (2pcs)

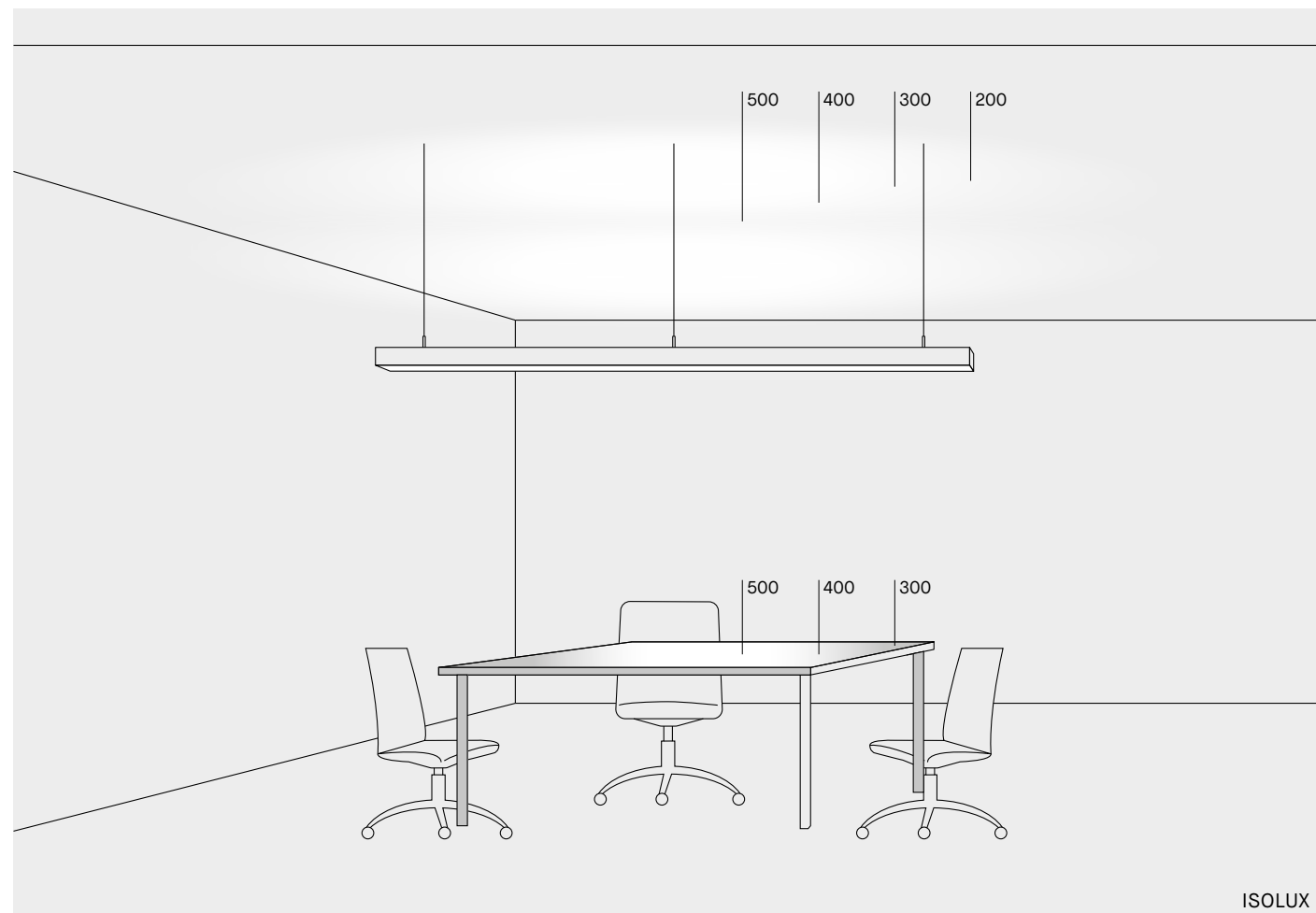
\* W Bianco — White  
\* B Nero — Black



Solo32 — SSC (Sospensione biemissione — Bi-emission suspended)



Caratteristiche generali — General features



1

Scegliere la lunghezza di prodotto tra quelle disponibili — Choose the length of the product among available ones

SSC (Microprismatic+Opalino - Micro prismatic+Opal)

W (white)		B (black)		Nominal/lm				Real/lm				System/W		mm
Code 3000K	Code 4000K	Code 3000K	Code 4000K	down		up		down		up		down	up	
				3K	4K	3K	4K	3K	4K	3K	4K			
SSC01/3K/WG_	SSC01/4K/WG_	SSC01/3K/BG_	SSC01/4K/BG_	2280	2400	1140	1200	1091	1149	967	1017	17	7,6	848
SSC02/3K/WG_	SSC02/4K/WG_	SSC02/3K/BG_	SSC02/4K/BG_	3040	3200	1710	1800	1455	1532	1403	1476	23	11,5	1128
SSC03/3K/WG_	SSC03/4K/WG_	SSC03/3K/BG_	SSC03/4K/BG_	3800	4000	2280	2400	1819	1915	1840	1936	28,5	15	1409
SSC04/3K/WG_	SSC04/4K/WG_	SSC04/3K/BG_	SSC04/4K/BG_	5320	5600	3420	3600	2546	2681	2714	2855	40	23	1970
SSC05/3K/WG_	SSC05/4K/WG_	SSC05/3K/BG_	SSC05/4K/BG_	6840	7200	4560	4800	3274	3447	3586	3773	51,5	30	2535
SSC06/3K/WG_	SSC06/4K/WG_	SSC06/3K/BG_	SSC06/4K/BG_	7600	8000	5130	5400	3637	3830	4024	4233	57	34	2811



SSC (Microprismatic+Microprismatic - Micro prismatic+Micro prismatic)

W (white)		B (black)		Nominal/lm				Real/lm				System/W		mm
Code 3000K	Code 4000K	Code 3000K	Code 4000K	down		up		down		up		down	up	
				3K	4K	3K	4K	3K	4K	3K	4K			
SSC01/3K/WM_	SSC01/4K/WM_	SSC01/3K/BM_	SSC01/4K/BM_	2280	2400	1140	1200	1149	1578	1300	1367	17	7,6	848
SSC02/3K/WM_	SSC02/4K/WM_	SSC02/3K/BM_	SSC02/4K/BM_	3040	3200	1710	1800	1998	2104	1403	1476	23	11,5	1128
SSC03/3K/WM_	SSC03/4K/WM_	SSC03/3K/BM_	SSC03/4K/BM_	3800	4000	2280	2400	2497	2630	1857	1952	28,5	15	1409
SSC04/3K/WM_	SSC04/4K/WM_	SSC04/3K/BM_	SSC04/4K/BM_	5320	5600	3420	3600	3496	3682	2763	2905	40	23	1970
SSC05/3K/WM_	SSC05/4K/WM_	SSC05/3K/BM_	SSC05/4K/BM_	6840	7200	4560	4800	4495	4734	3669	3858	51,5	30	2535
SSC06/3K/WM_	SSC06/4K/WM_	SSC06/3K/BM_	SSC06/4K/BM_	7600	8000	5130	5400	4995	5260	4121	4334	57	34	2811



SSC (Microprismatic+Ottica UGR<19 - Micro prismatic+UGR<19 Optics)

W (white)		B (black)		Nominal/lm				Real/lm				System/W		mm
Code 3000K	Code 4000K	Code 3000K	Code 4000K	down		up		down		up		down	up	
				3K	4K	3K	4K	3K	4K	3K	4K			
SSC01/3K/WP_	SSC01/4K/WP_	SSC01/3K/BP_	SSC01/4K/BP_	1710	1800	1140	1200	1677	1760	922	971	11,5	7,6	848
SSC02/3K/WP_	SSC02/4K/WP_	SSC02/3K/BP_	SSC02/4K/BP_	2280	2400	1710	1800	2236	2346	1404	1477	15	11,5	1128
SSC03/3K/WP_	SSC03/4K/WP_	SSC03/3K/BP_	SSC03/4K/BP_	2850	3000	2280	2400	2795	2934	1884	1981	19	15	1409
SSC04/3K/WP_	SSC04/4K/WP_	SSC04/3K/BP_	SSC04/4K/BP_	3990	4200	3420	3600	3913	4107	2845	2992	27	23	1970
SSC05/3K/WP_	SSC05/4K/WP_	SSC05/3K/BP_	SSC05/4K/BP_	5130	5400	4560	4800	5031	5281	3807	4003	34	30	2535
SSC06/3K/WP_	SSC06/4K/WP_	SSC06/3K/BP_	SSC06/4K/BP_	5700	6000	5130	5400	5590	5867	4287	4509	38	34	2811



+ 2

Completare il codice prodotto identificando il driver — Choose the driver version you need to complete the product's code

Code	Descrizione	Description
SSC_/_/_/_1	Con driver ON-OFF Made in Italy	With Made in Italy ON-OFF driver
SSC_/_/_/_3	Con driver DALI Made in Italy	With Made in Italy DALI driver
	Controllo Wireless p.191	Wireless Control p.191

+ 3

Scegliere la tipologia di giunto — Choose the joint type

Code	Descrizione	Description
S/GIUNTO/LIN	Giunto lineare	Linear joint

+ 4

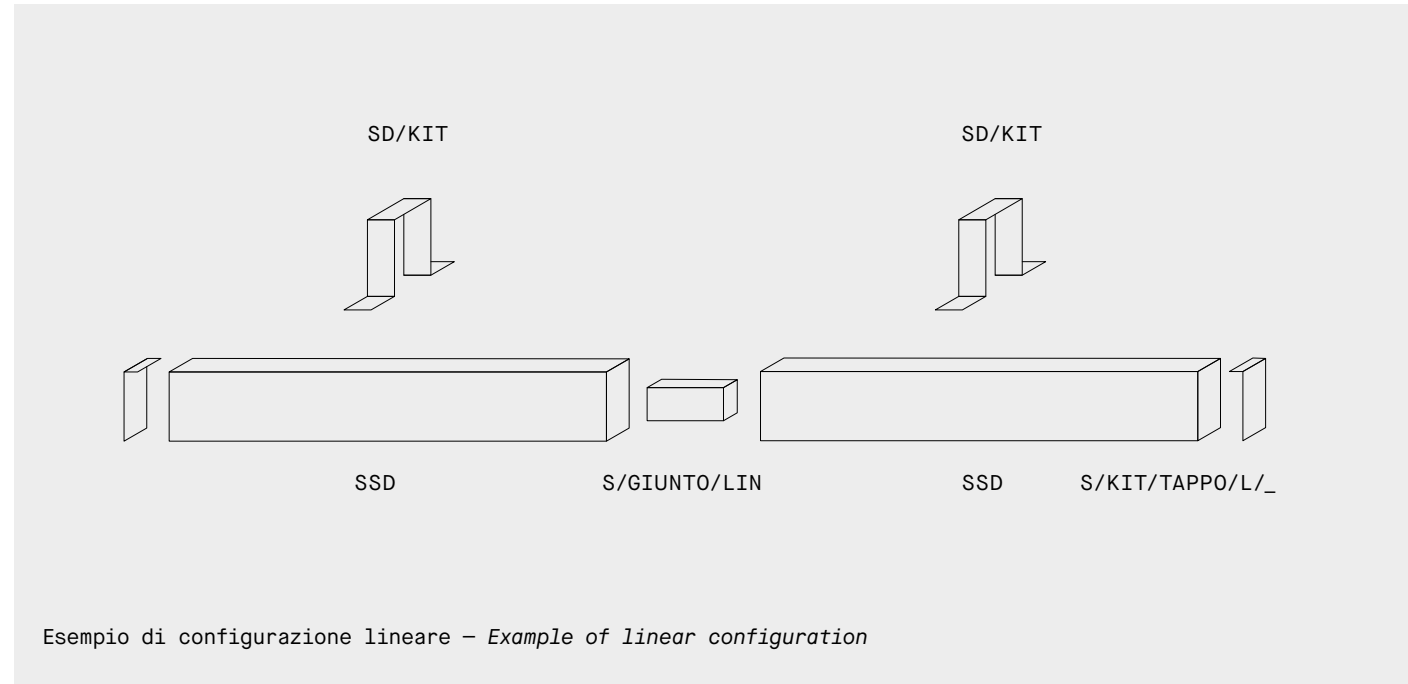
Completare il prodotto con i kit tappi e gli accessori per l'installazione. — Add the end caps kit and accessories to complete the product.

Accessori indispensabili da ordinare separatamente — Essential accessories to be ordered separately:

Code	Descrizione	Description
SB/KIT	Kit sospensione in acciaio regolabile L1500mm (1pz)	Adjustable steel suspensions kit L1500mm (1pc)
SB/KIT/I	Kit sospensione intermedia in acciaio regolabile L1500mm (1pz)	Intermediate adjustable steel suspensions kit L1500mm (1pc)
SB/KIT/R/_*	Kit rosone di alimentazione a 3 poli L2000mm + cavo di sospensione in acciaio regolabile L1500mm	3 pole-ceiling rose power cable L2000mm + adjustable steel cable L1500mm
SB/KIT/R/DALI/_*	Kit rosone di alimentazione a 5 poli L2000mm + cavo di sospensione in acciaio regolabile L1500mm	5 pole-ceiling rose power cable L2000mm + adjustable steel cable L1500mm
S/KIT/TAPPO/L/_*	Kit tappi ad L (2pz)	Kit L end caps (2pcs)

\* W Bianco - White  
\* B Nero - Black

Solo32 — SSD (Incasso trimless — Trimless recessed)



Caratteristiche generali — General features

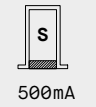


1

Scegliere la lunghezza di prodotto tra quelle disponibili — Choose the length of the product among available ones

SSD (Opalino - Opal)

W (white)		B (black)		Nominal/lm		Real/lm		System/W	mm
Code 3000K	Code 4000K	Code 3000K	Code 4000K	down		down			
				3000K	4000K	3000K	4000K		
SSD01/3K/WS_	SSD01/4K/WS_	SSD01/3K/BS_	SSD01/4K/BS_	2280	2400	1091	1149	17	848
SSD02/3K/WS_	SSD02/4K/WS_	SSD02/3K/BS_	SSD02/4K/BS_	3040	3200	1455	1532	23	1128
SSD03/3K/WS_	SSD03/4K/WS_	SSD03/3K/BS_	SSD03/4K/BS_	3800	4000	1819	1915	28,5	1409
SSD04/3K/WS_	SSD04/4K/WS_	SSD04/3K/BS_	SSD04/4K/BS_	5320	5600	2546	2681	40	1970
SSD05/3K/WS_	SSD05/4K/WS_	SSD05/3K/BS_	SSD05/4K/BS_	6840	7200	3274	3447	51,5	2535
SSD06/3K/WS_	SSD06/4K/WS_	SSD06/3K/BS_	SSD06/4K/BS_	7600	8000	3637	3830	57	2811



SSD (Microprismatic - Micro prismatic)

W (white)		B (black)		Nominal/lm		Real/lm		System/W	mm
Code 3000K	Code 4000K	Code 3000K	Code 4000K	down		down			
				3000K	4000K	3000K	4000K		
SSD01/3K/WM_	SSD01/4K/WM_	SSD01/3K/BM_	SSD01/4K/BM_	2280	2400	1149	1578	17	848
SSD02/3K/WM_	SSD02/4K/WM_	SSD02/3K/BM_	SSD02/4K/BM_	3040	3200	1998	2104	23	1128
SSD03/3K/WM_	SSD03/4K/WM_	SSD03/3K/BM_	SSD03/4K/BM_	3800	4000	2497	2630	28,5	1409
SSD04/3K/WM_	SSD04/4K/WM_	SSD04/3K/BM_	SSD04/4K/BM_	5320	5600	3496	3682	40	1970
SSD05/3K/WM_	SSD05/4K/WM_	SSD05/3K/BM_	SSD05/4K/BM_	6840	7200	4495	4734	51,5	2535
SSD06/3K/WM_	SSD06/4K/WM_	SSD06/3K/BM_	SSD06/4K/BM_	7600	8000	4995	5260	57	2811



SSD (Optica UGR<19 - UGR<19 Optics)

W (white)		B (black)		Nominal/lm		Real/lm		System/W	mm
Code 3000K	Code 4000K	Code 3000K	Code 4000K	down		down			
				3000K	4000K	3000K	4000K		
SSD01/3K/WU_	SSD01/4K/WU_	SSD01/3K/BU_	SSD01/4K/BU_	1710	1800	1677	1760	11,5	848
SSD02/3K/WU_	SSD02/4K/WU_	SSD02/3K/BU_	SSD02/4K/BU_	2280	2400	2236	2346	15	1128
SSD03/3K/WU_	SSD03/4K/WU_	SSD03/3K/BU_	SSD03/4K/BU_	2850	3000	2795	2934	19	1409
SSD04/3K/WU_	SSD04/4K/WU_	SSD04/3K/BU_	SSD04/4K/BU_	3990	4200	3913	4107	27	1970
SSD05/3K/WU_	SSD05/4K/WU_	SSD05/3K/BU_	SSD05/4K/BU_	5130	5400	5031	5281	34	2535
SSD06/3K/WU_	SSD06/4K/WU_	SSD06/3K/BU_	SSD06/4K/BU_	5700	6000	5590	5867	38	2811



+ 2

Completare il codice prodotto identificando il driver — Choose the driver version you need to complete the product's code

Code	Descrizione	Description
SSD_/_/_/_1	Con driver ON-OFF Made in Italy	With Made in Italy ON-OFF driver
SSD_/_/_/_3	Con driver DALI Made in Italy	With Made in Italy DALI driver
	Controllo Wireless p.191	Wireless Control p.191

+ 3

Scegliere la tipologia di giunto — Choose the joint type

Code	Descrizione	Description
S/GIUNTO/LIN	Giunto lineare	Linear joint
SSL/_/_/_	Apparecchio angolare	Angular luminaire

+ 4

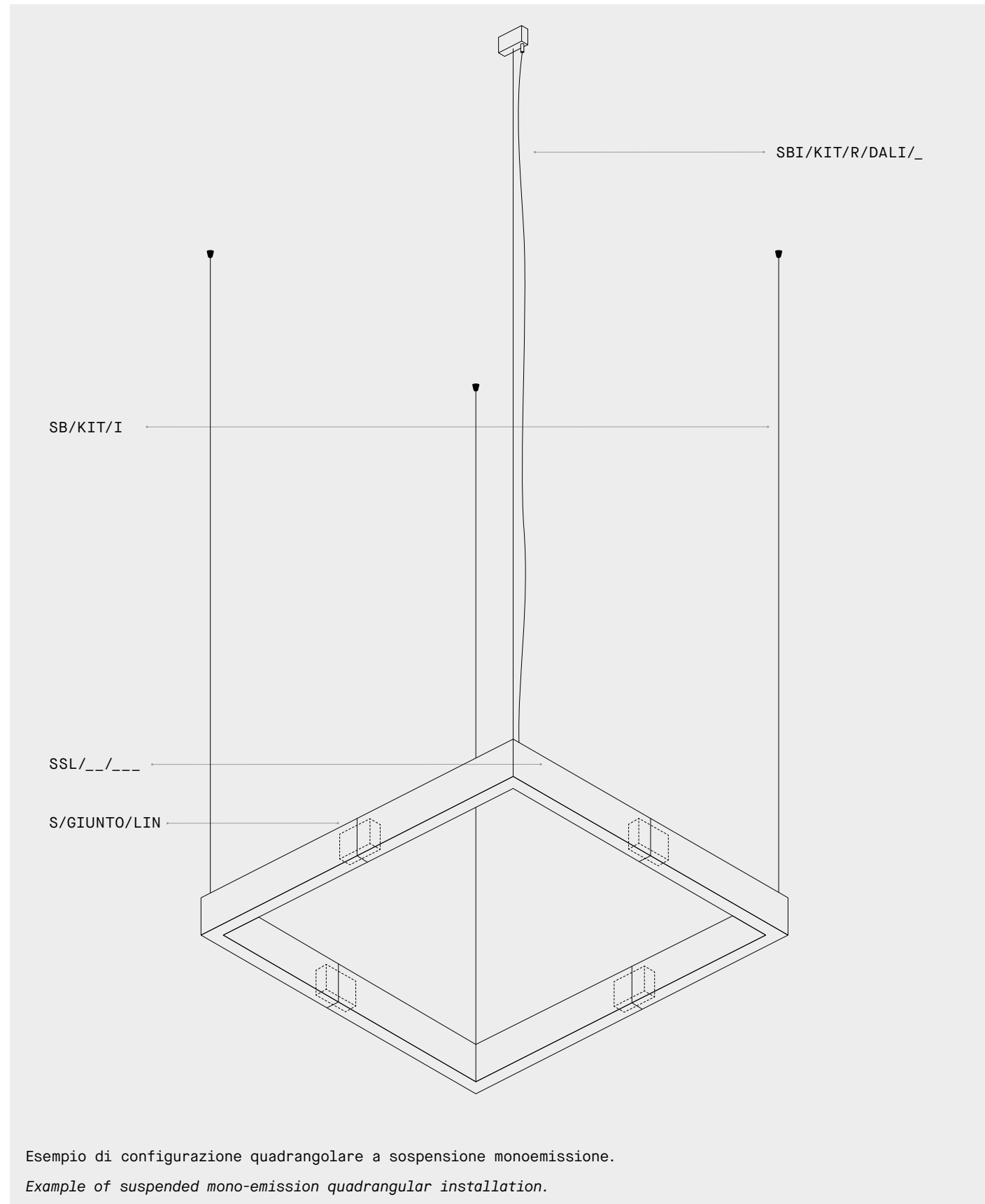
Completare il prodotto con i kit tappi e gli accessori per l'installazione. — Add the end caps kit and accessories to complete the product.

Code	Descrizione	Description
SD/KIT	Kit staffe trimless (2pz)	Kit with trimless brackets (2pc)
S/KIT/TAPPO/L_*	Kit tappi ad L (2pz)	Kit L end caps (2pcs)

\* W Bianco — White  
\* B Nero — Black

Ulteriori accessori da ordinare separatamente — Further accessories to be ordered separately See p.188-191

Solo32 — SSL (Angolare monoemissione — Mono-emission angular luminaire)



Caratteristiche generali — General features



1

Scegliere la lunghezza di prodotto tra quelle disponibili — Choose the length of the product among available ones

SSL (Opalino - Opal)

W (white)		B (black)		Nominal/lm		Real/lm		System/W	mA
Code 3000K	Code 4000K	Code 3000K	Code 4000K	down		down			
		3000K	4000K	3000K	4000K	3000K	4000K		
SSL/3K/WS_	SSL/4K/WS_	SSL/3K/BS_	SSL/4K/BS_	3040	3200	1452	1532	23	500

SSL (Microprismatic - Micro prismatic)

W (white)		B (black)		Nominal/lm		Real/lm		System/W	mA
Code 3000K	Code 4000K	Code 3000K	Code 4000K	down		down			
		3000K	4000K	3000K	4000K	3000K	4000K		
SSL/3K/WM_	SSL/4K/WM_	SSL/3K/BM_	SSL/4K/BM_	3040	3200	1998	2104	23	500

SSL (Ottica UGR<19 - UGR<19 Optics)

W (white)		B (black)		Nominal/lm		Real/lm		System/W	mA
Code 3000K	Code 4000K	Code 3000K	Code 4000K	down		down			
		3000K	4000K	3000K	4000K	3000K	4000K		
SSL/3K/WU_	SSL/4K/WU_	SSL/3K/BU_	SSL/4K/BU_	2280	2400	1992	2096	15	350

2

Completare il codice prodotto identificando il driver — Choose the driver version you need to complete the product's code

Code	Descrizione	Description
SSL/_/_/_1	Con driver ON-OFF Made in Italy	With Made in Italy ON-OFF driver
SSL/_/_/_3	Con driver DALI Made in Italy	With Made in Italy DALI driver
	Controllo Wireless p.191	Wireless Control p.191

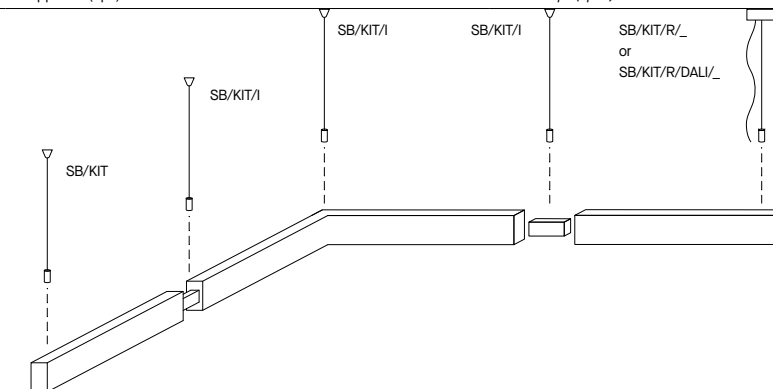
3

Completare il prodotto con i kit tappi e gli accessori per l'installazione. — Add the end caps kit and accessories to complete the product.

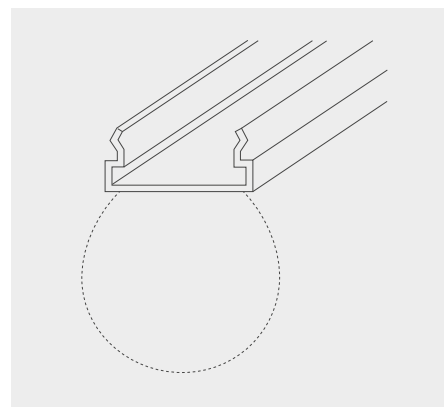
Accessori indispensabili da ordinare separatamente — Essential accessories to be ordered separately:

Code	Descrizione	Description
SB/KIT	Kit sospensione in acciaio regolabile L1500mm (1pz)	Adjustable steel suspensions kit L1500mm (1pc)
SB/KIT/I	Kit sospensione intermedia in acciaio regolabile L1500mm (1pz)	Intermediate adjustable steel suspensions kit L1500mm (1pc)
SB/KIT/R/_*	Kit rosone di alimentazione a 3 poli L2000mm + cavo di sospensione in acciaio regolabile L1500mm	3 pole-ceiling rose power cable L2000mm + adjustable steel cable L1500mm
SB/KIT/R/DALI/_*	Kit rosone di alimentazione a 5 poli L2000mm + cavo di sospensione in acciaio regolabile L1500mm	5 pole-ceiling rose power cable L2000mm + adjustable steel cable L1500mm
SB/I/KIT/R/_*	Kit rosone di alimentazione intermedia a 3 poli L2000mm + cavo di sospensione in acciaio regolabile L1500mm	3 pole - intermediate ceiling rose power cable L2000mm + adjustable intermediate steel cable L1500mm
SB/I/KIT/R/DALI/_*	Kit rosone di alimentazione intermedia a 5 poli L2000mm + cavo di sospensione in acciaio regolabile L1500mm	5 pole - intermediate ceiling rose power cable L2000mm + adjustable intermediate steel cable L1500mm
S/KIT/TAPPO/L/_*	Kit tappi ad L (2pz)	Kit L end caps (2pcs)

\* W Bianco — White  
\* B Nero — Black



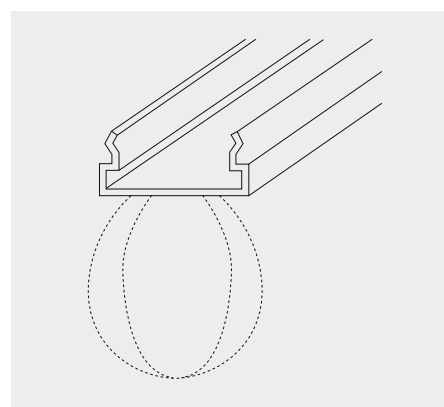
Ulteriori accessori da ordinare separatamente — Further accessories to be ordered separately See p.188-191

**S\_\_/S**

Diffusore opalino

*Opal diffuser*

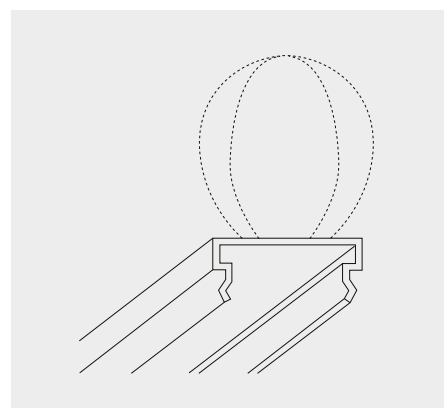
(Ø1= 853mm- Ø2= 1133mm- Ø3= 1414mm- Ø4= 1975mm- Ø5= 2540mm- Ø6= 2816mm)

**S\_\_/M**

Diffusore microprismatico

*Micro prismatic diffuser*

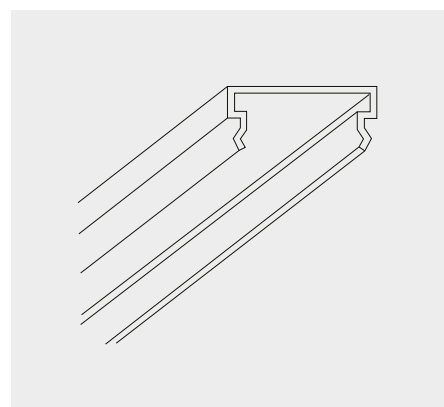
(Ø1= 853mm- Ø2= 1133mm- Ø3= 1414mm- Ø4= 1975mm- Ø5= 2540mm- Ø6= 2816mm)

**S\_\_/CM/UP**

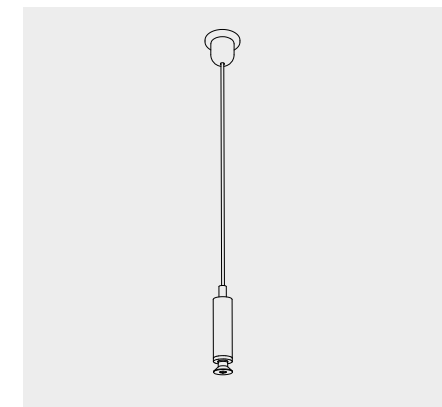
Diffusore microprismatico superiore

*Upper micro prismatic diffuser*

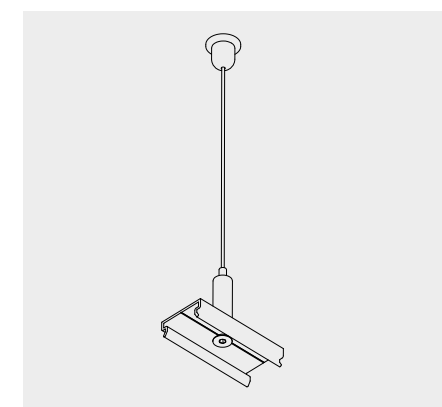
(Ø1= 853mm- Ø2= 1133mm- Ø3= 1414mm- Ø4= 1975mm- Ø5= 2540mm- Ø6= 2816mm)

**S\_\_/AL/\***Copertura superiore in alluminio verniciato      Upper cover in white or black painted aluminium.  
bianco o nero.

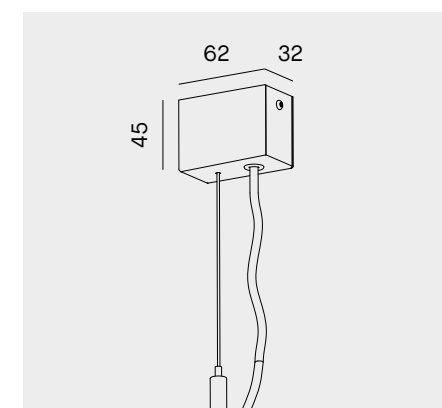
(Ø1= 853mm- Ø2= 1133mm- Ø3= 1414mm- Ø4= 1975mm- Ø5= 2540mm- Ø6= 2816mm)

\* Completa il codice scegliendo il colore (W=bianco – B=nero)  
Choose the colour you need to complete the product's code (W=white – B=black)**SB/KIT**

Kit sospensione in acciaio regolabile L1500mm (1pz)

*Adjustable steel suspensions kit L1500mm (1pc)*Su richiesta disponibili lunghezze su misura  
—  
*Custom lengths available upon request***SB/KIT/I**

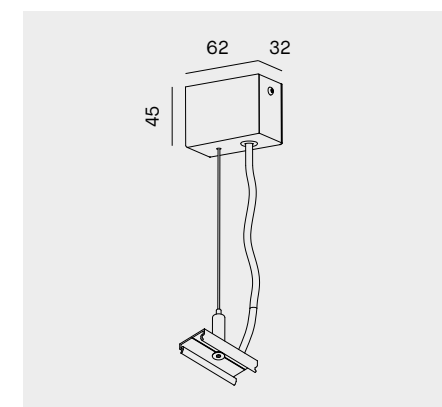
Kit sospensione intermedia in acciaio regolabile L1500mm (1pz)

*Intermediate adjustable steel suspensions kit L1500mm (1pc)*Su richiesta disponibili lunghezze su misura  
—  
*Custom lengths available upon request***SB/KIT/R/\***

Kit rosone di alimentazione a 3 poli L2000mm + cavo di sospensione in acciaio regolabile L1500m per driver ON-OFF

*3 pole - ceiling rose power cable L2000mm + adjustable steel suspension cable L1500m for ON-OFF versions***SB/KIT/R/DALI/\***

Kit rosone di alimentazione a 5 poli L2000mm + cavo di sospensione in acciaio regolabile L1500m per driver DIM 1-10V, PUSH e DALI

*5 pole - ceiling rose power cable L2000mm + adjustable steel suspension cable L1500m for DIM 1-10V, PUSH and DALI versions*\* Completa il codice scegliendo il colore (W=bianco – B=nero)  
Choose the colour you need to complete the product's code (W=white – B=black)**SBI/KIT/R/\***

Kit rosone di alimentazione intermedia a 3 poli L2000mm + cavo di sospensione in acciaio regolabile L1500m per driver ON-OFF

*3 pole - intermediate ceiling rose power cable L2000mm + adjustable steel suspension cable L1500m for ON-OFF versions***SBI/KIT/R/DALI/\***

Kit rosone di alimentazione intermedia a 5 poli L2000mm + cavo di sospensione in acciaio regolabile L1500m per driver DIM 1-10V, PUSH e DALI

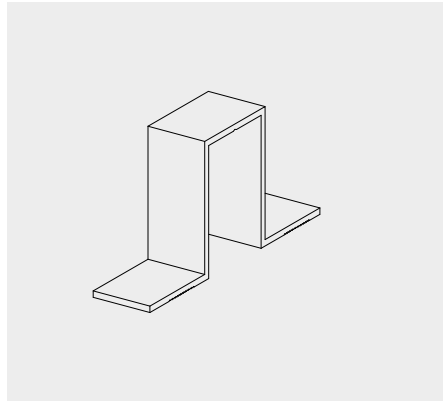
*5 pole - inyermediate ceiling rose power cable L2000mm + adjustable steel suspension cable L1500m for DIM 1-10V, PUSH and DALI versions*\* Completa il codice scegliendo il colore (W=bianco – B=nero)  
Choose the colour you need to complete the product's code (W=white – B=black)Su richiesta disponibili lunghezze su misura  
—  
*Custom lengths available upon request*



**SD/KIT**

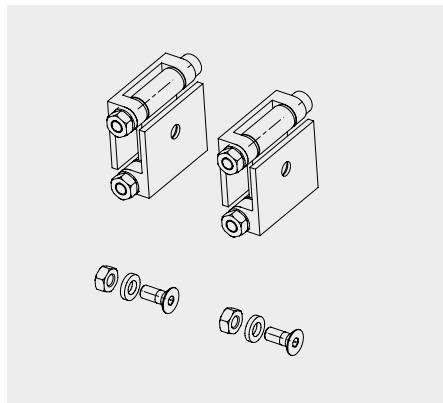
Kit staffe trimless (2pz)

Kit with trimless brackets (2pcs)

**SE/KIT**

Kit staffe a parete (2pz)

Kit with wall-mounted brackets (2pcs)

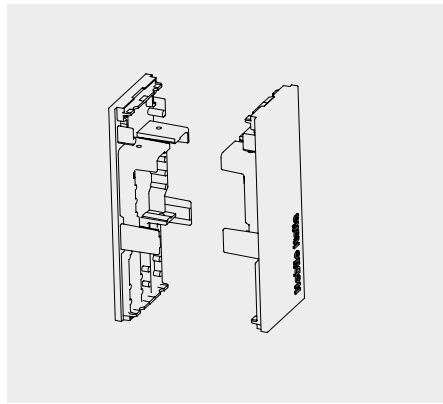
**S/KIT/TAPPO/\_\***

Kit tappi (2pz)

Kit end caps (2pcs)

\* Completa il codice scegliendo il colore (W=bianco - B=nero)  
Choose the colour you need to complete the product's code (W=white - B=black)

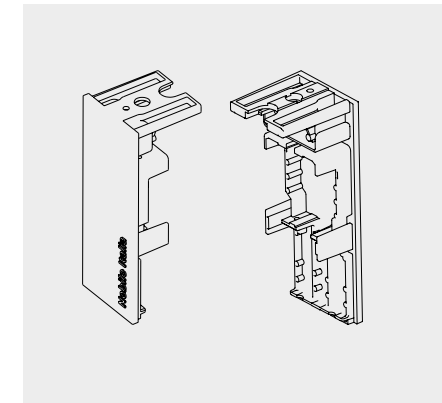
Per versioni SE - SF  
For SE - SF version

**S/KIT/TAPPO/L/\_\***

Kit tappi ad L (2pz)

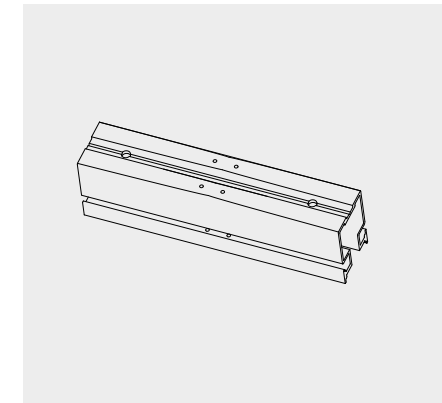
Kit L end caps (2pcs)

\* Completa il codice scegliendo il colore (W=bianco - B=nero)  
\* Choose the colour you need to complete the product's code (W=white - B=black)

**S/GIUNTO/LIN**

Giunto lineare (1pz)

Linear joint (1pc)

**S/CASAMBI/A/W**

Adattatore di colore bianco per la gestione e controllo wireless in remoto - distanza max dall'ultimo apparecchio 300 metri - max 64 driver. Da installare con basetta codice S51/BI. Solo per driver DALI.

White adaptor for wireless control to be installed in remote up to 300 meters from last luminaire, up to 64 drivers. To be ordered with S51/BI. Only for DALI driver.

**S/CASAMBI/A/B**

Adattatore di colore nero per la gestione e controllo wireless in remoto - distanza max dall'ultimo apparecchio 300 metri - max 64 driver. Da installare con basetta codice S51/NE. Solo per driver DALI.

Black adaptor for wireless control to be installed in remote up to 300 meters from last luminaire, up to 64 drivers. To be ordered with S51/NE. Only for DALI driver.

**S/CASAMBI**

Unità di controllo wireless da installare in remoto - max 3 driver. Solo per driver DALI.

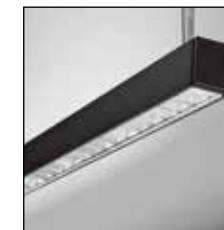
Wireless control unit to be installed in remote - max 3 drivers. Only for DALI driver.

**S/CASAMBI****S32/BI - S32/NE****S51/BI - S51/NE**

# Ecoline

Sospensione lineare bi-emissione dal design minimal, grazie alle ridotte dimensioni (30x31mm) e la lunghezza di 1200mm. Disponibile in due finiture, bianco e nero, e due differenti emissioni luminose, sistema ottico con UGR<19 e diffusore opale. Rosone con alimentatore integrato e kit di sospensione con microregolazione. Disponibile anche versione dimmerabile

*Linear bi-emission suspended luminaire with a minimal design, thanks to its dimensions (30x31mm) and the standard length of 1200mm. Available in two finishing, black or white, and two different light emission, the optical system for UGR<19 or opal diffuser. Suspension kit with micro-adjustment system and rose with integrated driver. Dimmable version available.*



EL1200/\_\_\_/U

p. 196

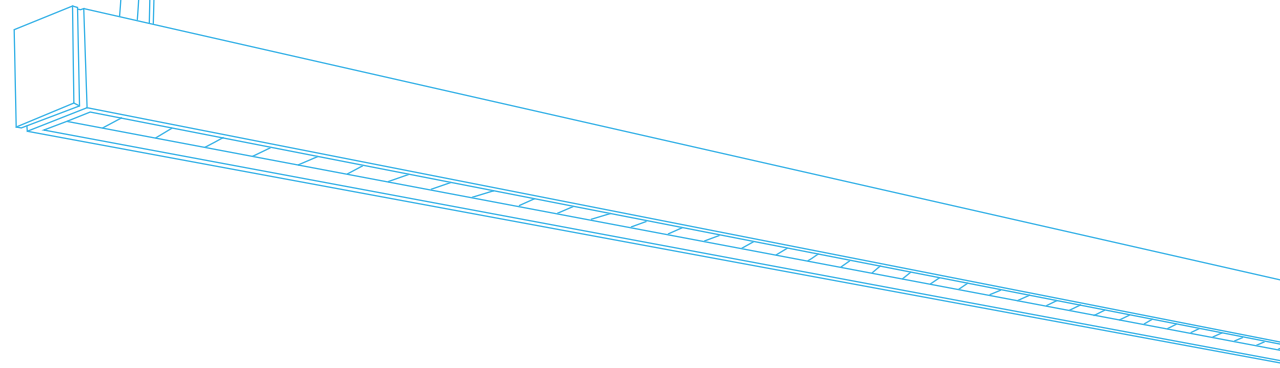


EL1200/\_\_\_/S

p. 198



# ECOLINE



→ Profilo lineare LED bi-emissione per installazione a sospensione.

LED HONGLI CRI>80

Life time >36.000h

Profilo in alluminio estruso verniciato bianco o nero.  
Testate di chiusura in alluminio verniciato bianco o nero.

Kit di sospensione con microregolazione e rosone con alimentatore integrato.

Diffusore opale o sistema ottico UGR<19

Alimentatore 220-240V - 50/60Hz incluso.

*LED linear bi-emission profile for suspended installation.*

*HONGLI LED CRI>80.*

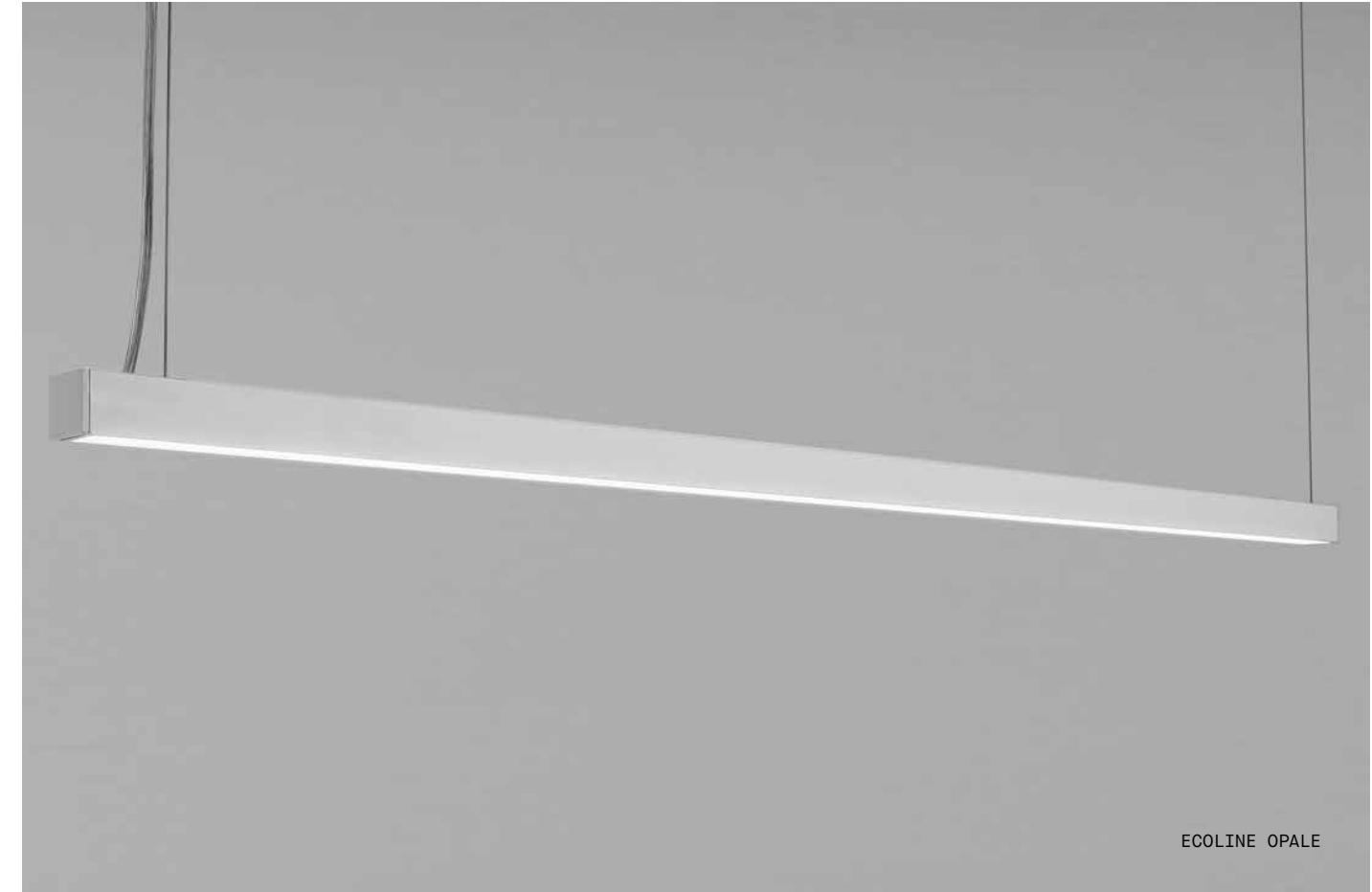
*Lifetime >36,000 hours.*

*White or black painted extruded aluminium body.  
White or black aluminium end caps.*

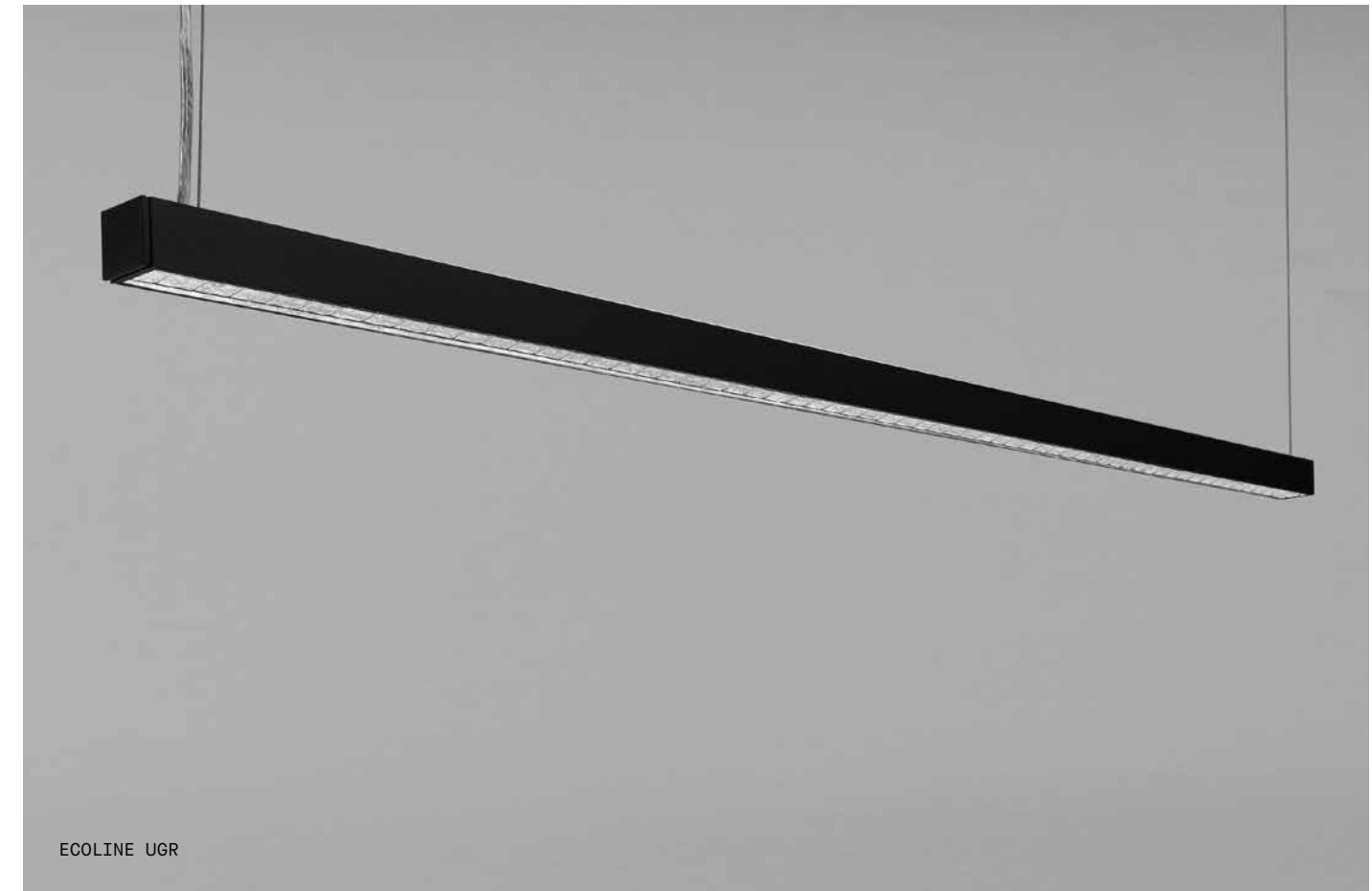
*Suspension kit with micro-adjustment system, 1500mm suspension steel ropes and rose with integrated power supply.*

*Opal diffuser or optics system for UGR<19.*

*220-240V -50/60Hz power supply included.*

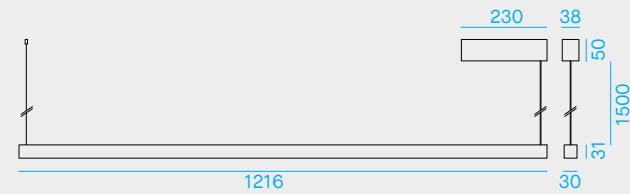
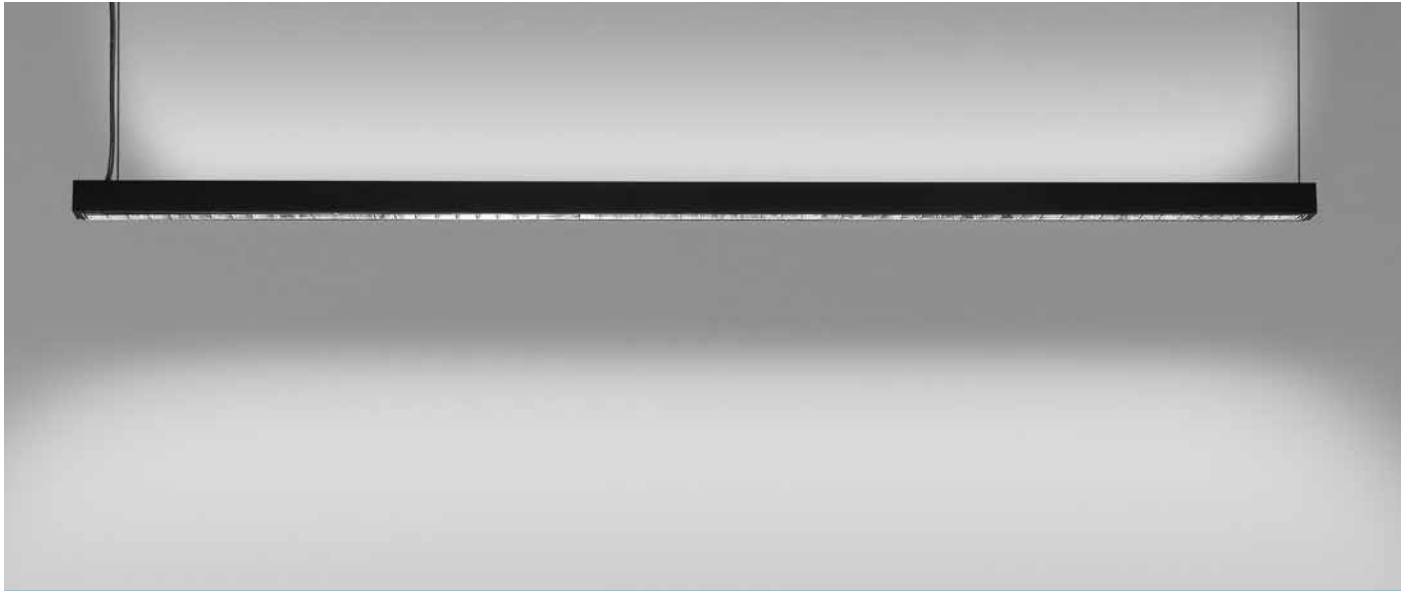


ECOLINE OPALE

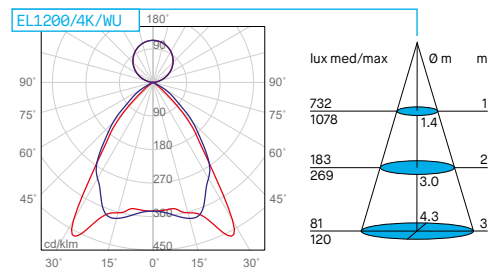


ECOLINE UGR

## ECOLINE UGR



## Caratteristiche generali – General features



## EL1200 UGR (Bianco/White)

Code	Nominal/lm	Real/lm	LED/W	System/W	CCT	Beam UP	Beam DOWN	Driver
EL1200/3K/WU	3780	3070	28	31	3000K	110°	70°	on-off
EL1200/4K/WU	4060	3298	28	31	4000K	110°	70°	on-off

## EL1200 UGR (Nero/Black)

Code	Nominal/lm	Real/lm	LED/W	System/W	CCT	Beam UP	Beam DOWN	Driver
EL1200/3K/BU	3780	3070	28	31	3000K	110°	70°	on-off
EL1200/4K/BU	4060	3298	28	31	4000K	110°	70°	on-off

Flusso complessivo. Percentuale flusso diretto 75%, flusso indiretto 25%  
 Total flux. 75% direct flux, 25% indirect flux



## Versioni prodotto disponibili su richiesta – Product versions available upon request

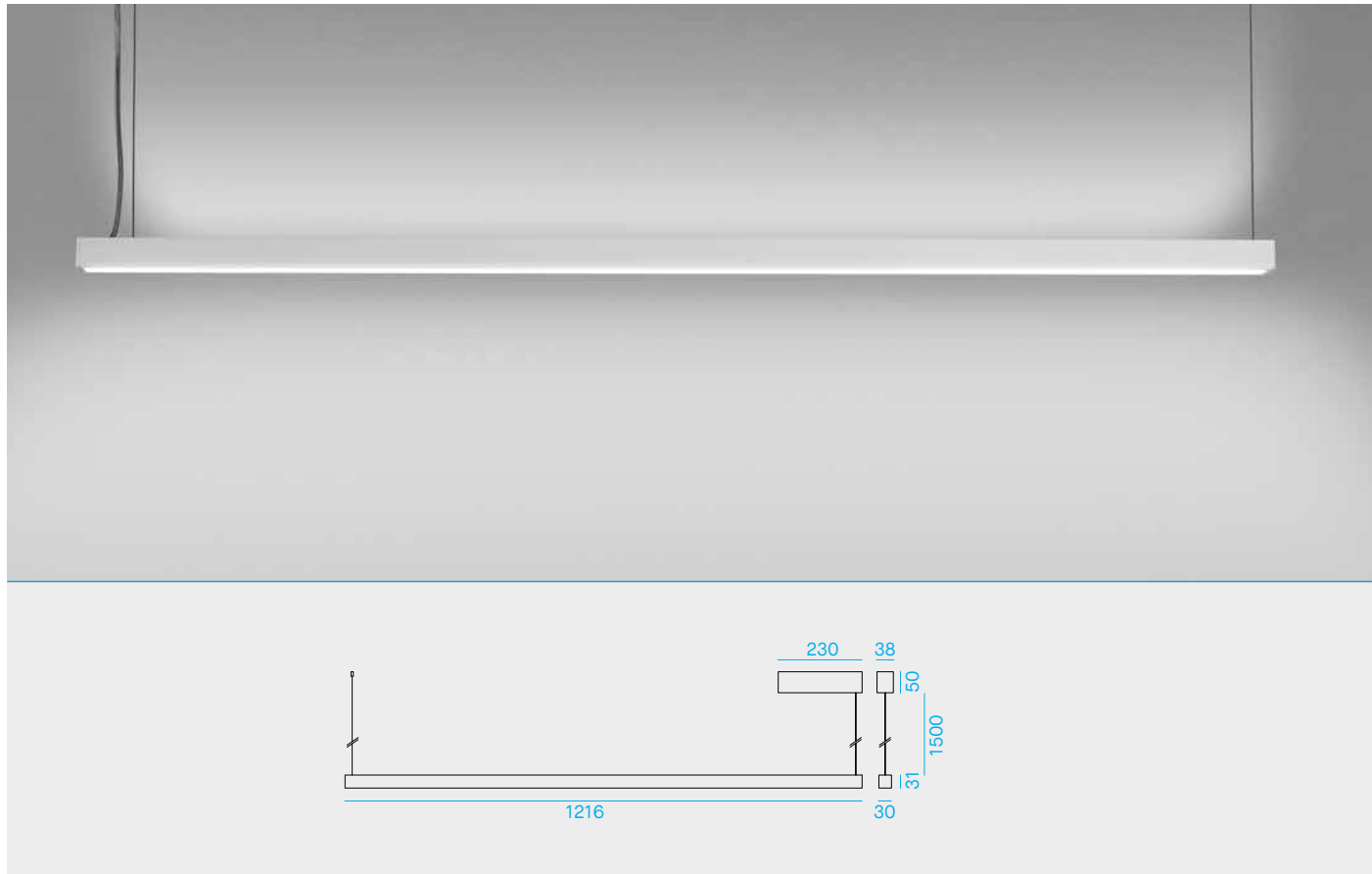
Code	Descrizione	Description
EL1200/___/WU/1	EL1200/___/BU/1	Con driver ON-OFF Made in Italy
EL1200/___/WU/2	EL1200/___/BU/2	Con driver DIM 1-10V Made in Italy
EL1200/___/WU/2P	EL1200/___/BU/2P	Con driver PUSH Made in Italy
EL1200/___/WU/3	EL1200/___/BU/3	Con driver DALI Made in Italy

Accessori disponibili su richiesta, da installare in remoto – Accessories, for remote use, available upon request, [p.604](#)

Code	Descrizione	Description
5861	Interfaccia Bluetooth regolazione tramite APP o pulsante NA. Solo per versione /2	Bluetooth interface, control via App or NO button. Only for version /2
5864	Interfaccia Wi-Fi regolazione tramite gateway Zigbee (non fornito). Solo per versione /2	Wi-Fi interface through Zigbee gateway (not included). Only for version /2



ECOLINE OPALE



EL1200 OPALE/OPAL (Bianco/White)

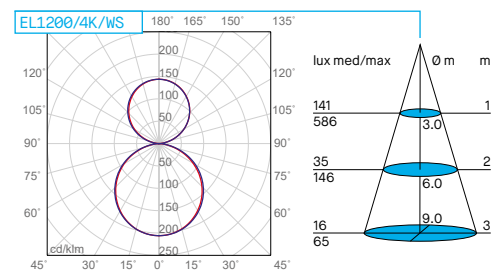
Code	Nominal/lm	Real/lm	LED/W	System/W	CCT	Beam UP	Beam DOWN	Driver
EL1200/3K/WS	3780	2843	28	31	3000K	110°	110°	on-off
EL1200/4K/WS	4060	3054	28	31	4000K	110°	110°	on-off

EL1200 OPALE/OPAL (Nero/Black)

Code	Nominal/lm	Real/lm	LED/W	System/W	CCT	Beam UP	Beam DOWN	Driver
EL1200/3K/BS	3780	2843	28	31	3000K	110°	110°	on-off
EL1200/4K/BS	4060	3054	28	31	4000K	110°	110°	on-off

Flusso complessivo. Percentuale flusso diretto 70%, flusso indiretto 30%  
 Total flux. 70% direct flux, 30% indirect flux

Caratteristiche generali – General features



Versioni prodotto disponibili su richiesta – Product versions available upon request

Code	Descrizione	Description
EL1200/___/WS/1	EL1200/___/BS/1	Con driver ON-OFF Made in Italy
EL1200/___/WS/2	EL1200/___/BS/2	Con driver DIM 1-10V Made in Italy
EL1200/___/WS/2P	EL1200/___/BS/2P	Con driver PUSH Made in Italy
EL1200/___/WS/3	EL1200/___/BS/3	Con driver DALI Made in Italy

Accessori disponibili su richiesta, da installare in remoto – Accessories, for remote use, available upon request, [p.604](#)

Code	Descrizione	Description
5861	Interfaccia Bluetooth regolazione tramite APP o pulsante NA. Solo per versione /2	Bluetooth interface, control via App or NO button. Only for version /2
5864	Interfaccia Wi-Fi regolazione tramite gateway Zigbee (non fornito). Solo per versione /2	Wi-Fi interface through Zigbee gateway (not included). Only for version /2

# LED strip

La strip LED, applicata direttamente o inserita nei profili di alluminio o di gesso, è la soluzione che meglio si integra nell'architettura. Un'ampia gamma di potenze e flussi uniti alle ridotte dimensioni ed alla modellazione delle forme, assicurano flessibilità di impiego. Rese cromatiche elevate, varie temperature di colore, guaina siliconica per i modelli ad alto IP e semplicità di installazione rendono la strip LED un prodotto adattabile ad ogni spazio.

La gamma si completa con le unità di controllo che permettono di creare scene di luce mediante l'uso dei sistemi più diffusi come centraline touch, DMX, DALI, 1-10V o PUSH fino ai sistemi bluetooth e WiFi.

*Led strip alone or integrated into aluminium or plaster profile, it the best solution for the integration into the architectural structure. A large range of powers, luminous flux, dimensions and flexibility allow to have a large flexibility of installation purposes. High color rendering index, different color temperatures, silicone sheath for IP rated models, and easy installation modes make the LED strip a product suitable for every space.*

*The range is completed with control unit for scenes realization through touch panels, SMX, DALI, 1.10V, Push as well as Bluetooth or WiFi systems.*

## FLEX

p. 204



FL01	p. 208
FL02	p. 210
FL03	p. 212
FL04	p. 214
FL05	p. 216
FL05/RGB	p. 218
Taglio su misura FLEX FLEX customized length	p. 220

## LED strip indoor

p. 224



70001	p. 230
70041	p. 232
70081	p. 234
70091	p. 236
80060	p. 238
80100	p. 240
80200	p. 242
80300	p. 244
80340	p. 246
80400	p. 248
80500	p. 250

## LED strip outdoor

p. 252



70011	p. 256
70051	p. 258
70101	p. 260
80070	p. 262
80310	p. 264
80350	p. 266

## LED strip color changing

p. 268



80321/RGB	p. 272
80322/RGBW	p. 274
80331/RGB	p. 276
80332/RGBW	p. 278
80370/DIN	p. 280
80380/DIM/WARM	p. 282

Taglio su misura STRIP STRIP customized length	p. 284
---	--------



## Specifiche tecniche - Technical specifications

	LED STRIP	Page	IP	n. LEDs/m	cut points		CRI	Real lm/m *	Watt/1m	CCT
FLEX	FL01	208	IP67	84	71.4mm		>80	276	9.6	3000K - <b>4000K</b> - 6000K
	FL02	210	IP67	120	50mm		>80	345	11.5	3000K - <b>4000K</b> - 6000K
	FL03	212	IP67	140	50mm		>80	996	14.4	3000K - <b>4000K</b> - 6000K
	FL04	214	IP66	180	33.3mm		>80	875	11.5	3000K - <b>4000K</b> - 6000K
	FL05	216	IP67	120	50mm		>80	402	11.5	3000K - <b>4000K</b> - 6000K
	FL05/RGB	218	IP67	60	100mm		>80	--	11.5	RGB
INDOOR LIGHT	70001	230	IP20	60	100mm		>70	491	4.8	3000K - <b>4000K</b> - 6000K
	70041	232	IP20	60	100mm		>70	1067	10	3000K - <b>4000K</b> - 6000K
	70081	234	IP20	120	50mm		>80	1665	11	3000K - <b>4000K</b> - 5000K
	70091	236	IP20	240	25mm		>70	1639	11	3000K - <b>4000K</b> - 5000K
	80060	238	IP20	60	100mm		> <b>80</b> - >90	916	11	2700K - 3000K - <b>4000K</b> - 5000K
	80100	240	IP20	70	100mm		> <b>80</b> - >90	2606	16.4	2700K - 3000K - <b>4000K</b> - 5000K
	80200	242	IP20	120	50mm		>80	1265	10	3000K - <b>4000K</b> - 5000K
	80300/90	244	IP20	238	29.4mm		>90	1950	12	2700K - <b>3000K</b> - 4000K
	80340/90	246	IP20	128	62.5mm		>90	2800	14.4	2700K - <b>3000K</b> - 4000K
	80400/90	248	IP20	160	50mm		>90	3316	17.3	2700K - <b>3000K</b> - 4000K
	80500/90	250	IP20	160	50mm		>90	3658	20.7	2700K - <b>3000K</b> - 4000K
OUTDOOR LIGHT	70011	256	IP65	60	100mm		>70	491	4.8	3000K - <b>4000K</b> - 6000K
	70051	258	IP65	60	100mm		>70	1067	10	3000K - <b>4000K</b> - 6000K
	70101	260	IP65	240	25mm		>70	1639	11	3000K - <b>4000K</b> - 5000K
	80070	262	IP65	60	100mm		> <b>80</b> - >90	916	11	2700K - 3000K - <b>4000K</b> - 5000K
	80310/90	264	IP67	238	29.4mm		>90	1960	12	2700K - <b>3000K</b> - 4000K
	80350/90	266	IP67	128	62.5mm		>90	2800	14.4	2700K - <b>3000K</b> - 4000K
COLOR CHANGING	80321/RGB	272	IP20	84	71mm		--	550	10.8	RGB
	80322/RGBW	274	IP20	60 + 60	100mm		>90	937	12.8	RGB + 3000K
	80331/RGB	276	IP67	84	71.4mm		--	550	10.8	RGB
	80332/RGBW	278	IP65	60 + 60	100mm		>90	937	12.8	RGB + 3000K
	80370/DIN	280	IP20	120 + 120	50mm		>90	1552	7.6	1800K ÷ 6500K
	80380/DIM/WARM	282	IP20	60 + 60	100mm		>80	1309	13	4000K ÷ 2000K

\* lumen riferiti al CCT in grassetto / Lumen referred to CCT in bold type

# FLEX

L'elasticità che contraddistingue queste strip LED fa sì che la Flex diventi il miglior strumento per disegnare lo spazio con la luce, assecondando ogni sua forma. La possibilità di realizzare curve particolarmente strette e di assecondare la maggior parte delle forme architettoniche rendono le Flex un prodotto unico. L'elevato valore di IP consente l'installazione anche in ambienti esterni.

*The flexibility that distinguishes these Flex is the best tool to draw the environment with light, following all its shapes.*

*The possibility to realize curves, even narrow, and follow all the shapes makes Flex an unique product.*

*The high IP level is suitable for outdoor use.*



FL01

p. 208



FL04

p. 214



FL02

p. 210



FL05

p. 216



FL03

p. 212



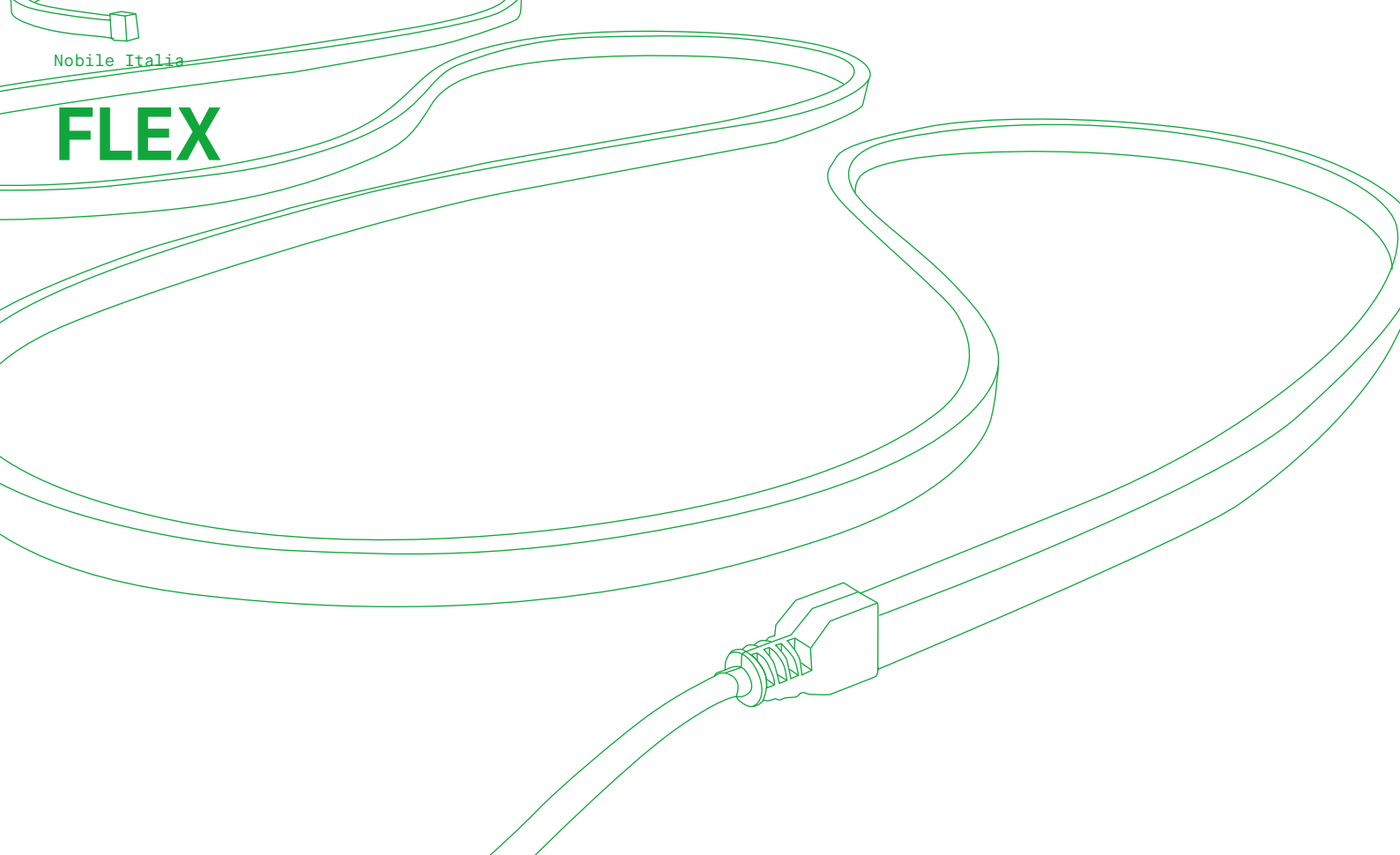
FL05/RGB

p. 218





# FLEX



→ Striscia LED di 5 metri in silicone flessibile.

LED 2835

Life time 50.000h

Lunghezza massima alimentabile per singola bobina: 5 metri

Il collegamento di più strisce LED ad un solo alimentatore va effettuato in parallelo (vedi pag.595).

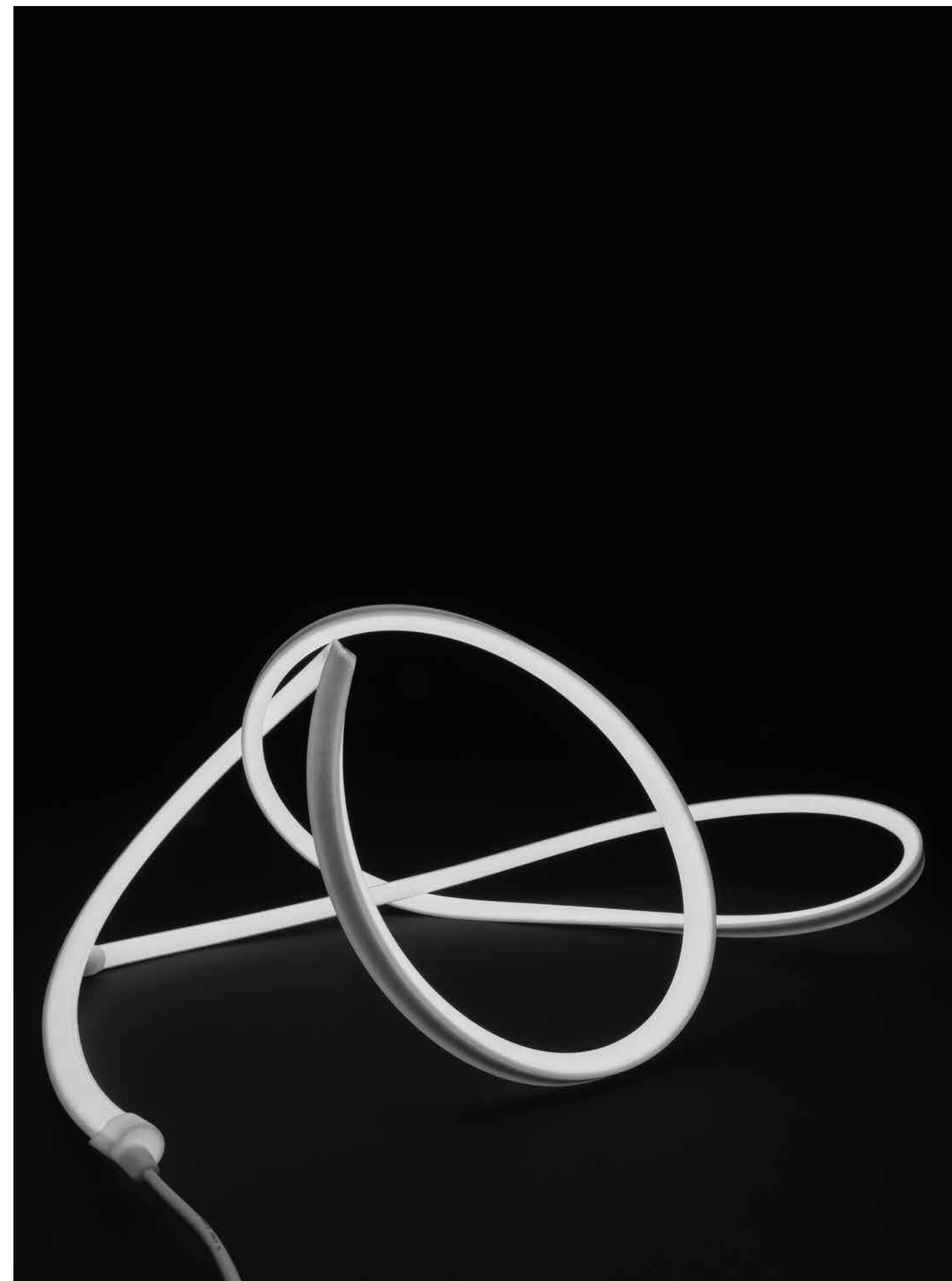
*FLEX LED in flexible silicone of 5m.*

*2835 LED.*

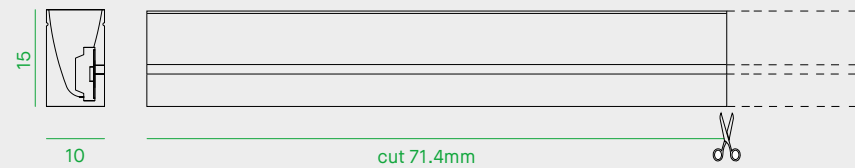
*Life time 50.000h*

*Maximum length allowed for each roll is: 5 meters*

*In case more LED strips have to be connected to one power supply, connect them in parallel (see p.595).*



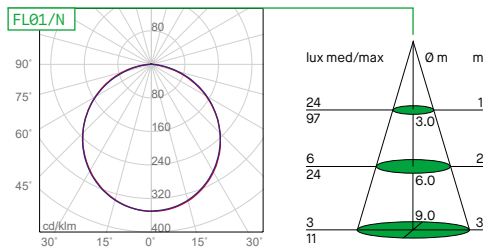
FL01



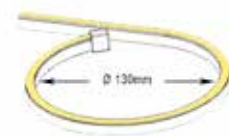
Caratteristiche generali – General features



5m roll



massimo raggio di curvatura  
max curvature radius



tipologia di curvatura  
types of curvature



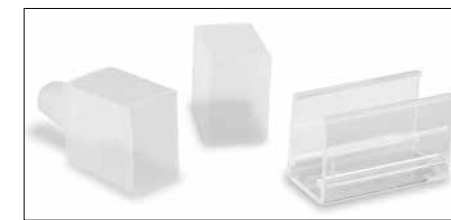
emissione luminosa  
lighting emission



FL01

Code (5m)	Nominal lm/m	Real lm/m	W/1m	CCT	CRI	LED/m	cut mm
<b>FL01/C</b>	966	276	9.6	3000K	>80	84	71.1
<b>FL01/N</b>	966	276	9.6	4000K	>80	84	71.4
<b>FL01/F</b>	966	276	9.6	6000K	>80	84	71.4

	Code (1cm)
Taglio su misura Customized length p.220-221	<b>FL01/C/1</b>
	<b>FL01/N/1</b>
	<b>FL01/F/1</b>



Kit di fissaggio incluso nella confezione:  
spezzone cavo 300mm, tappo con foro per passacavo,  
tappo di chiusura, 10 viti, 10 clip di fissaggio.

Fixing kit included in the package:  
300mm cable, cable duct cap, closure end cap, 10 screws,  
10 fixing clips.

Accessori su richiesta - Accessories upon request

Code	Descrizione	Description
<b>PROFILO/FL01</b>	Profilo di alluminio da 1m	Aluminium profile 1m
<b>KIT/FL01/CLIP</b>	Kit composto da n. 2 clip di fissaggio + 2 viti	Kit with 2 fixing clips included + 2 screws
<b>KIT/FL01/TAPPI</b>	Kit composto da n. 2 tappi (1 con foro, 1 di chiusura) + 300mm cavo	Kit with 2 end caps included (1pc cable duct cap, 1pc closure end cap) + 300mm cable

Alimentatori da ordinare separatamente – Power supplies to be ordered separately. [p.586](#)

Code	IP20	W	max m	Code	IP20	W	max m	Code	IP67	W	max m	Code	IP67	W	max m
<b>5855</b>		20	2.5	<b>5801</b>	(PUSH/DIM1-10V)	100	12.5	<b>5788</b>		25	3.0	<b>5784</b>		100	12.5
<b>5674</b>		70	8.5	<b>5802/T</b>	(PUSH/DALI)	100	12.5	<b>5789</b>		40	5.0	<b>5672</b>		150	19.0
<b>5678</b>		75	9.5					<b>5782</b>		60	7.5	<b>5676</b>		150	19.0
<b>5677</b>		120	15.0					<b>5673</b>		70	8.5	<b>5785</b>		240	30.0
<b>5675</b>		150	19.0					<b>5783</b>		75	9.5	<b>5786</b>		320	40.5

calcolo eseguito con tolleranza assorbimento +20% - calculation with an electrical absorption tolerance of +20%

Unità di gestione da ordinare separatamente – Control units to be ordered separately. [p.586](#)

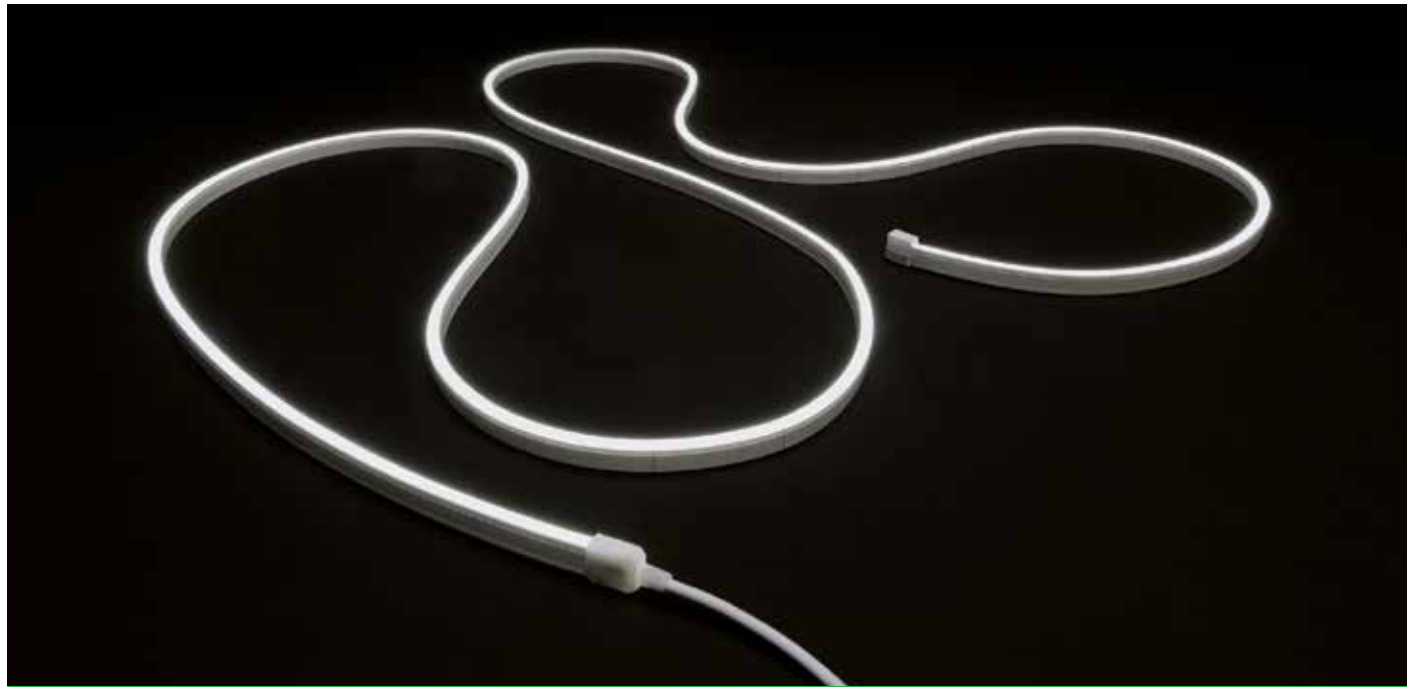
Code	Descrizione	Description
<b>5856</b>	Dimmer PWM PUSH/DIM 0/1-10V	Dimmer PWM PUSH/DIM/1-10V
<b>5834/B</b>	Centralina Bluetooth RGB-RGBW-Tunable White-Dimming	RGB-RGBW-Tunable White-Dimming Bluetooth control unit
<b>186155/DIMMER</b>	Dimmer 1-10V monocolor	Dimmer 1-10V mono-color
<b>5854</b>	Dimmer DALI monocolor	DALI mono-color dimmer
<b>5950/TW</b>	Centralina di controllo Tunable White e Dimming	Tunable White and Dimming control unit
<b>5951/C</b>	Telecomando a 4 zone per centralina 5950/TW	Remote controller 4 zones for 5950/TW control unit
<b>5952/T</b>	Pannello Touch da parete a 4 zone per centralina 5950/TW	Wall touch panel 4 zones for 5950/TW control unit

Kit emergenza disponibile su richiesta – Emergency kit available upon request. [p.599](#)

Code	Descrizione	Description
<b>KIT EM/LED/1H</b>	Kit emergenza per LED 1 ora - Batt.7.2V - 1.5Ah	Emergency kit for LED 1 hour - Batt.7.2V - 1.5Ah
<b>KIT EM/LED/3H</b>	Kit emergenza per LED 3 ore - Batt.7.2V - 4Ah	Emergency kit for LED 3 hours - Batt.7.2V - 4Ah

Kit emergenza IP20, solo per uso interno. Utilizzabile con prodotti alimentati a 24Vdc fino a max 40W. Collegamento in parallelo.  
Emergency Kit for indoor use only. In compliance with 24Vdc products up to 40W. Connection in parallel.

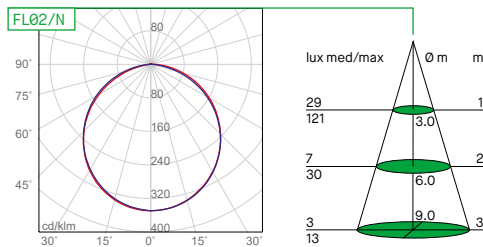
FL02



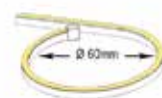
Caratteristiche generali – General features



5m roll



massimo raggio di curvatura  
max curvature radius



tipologia di curvatura  
types of curvature



emissione luminosa  
lighting emission

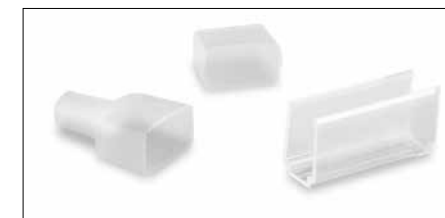


FLEX

FL02

Code (5m)	Nominal lm/m	Real lm/m	W/1m	CCT	CRI	LED/m	cut mm
<b>FL02/C</b>	1380	345	11.5	3000K	>80	120	50
<b>FL02/N</b>	1380	345	11.5	4000K	>80	120	50
<b>FL02/F</b>	1380	345	11.5	6000K	>80	120	50

	Code (1cm)
Taglio su misura Customized length p.220-221	<b>FL02/C/1</b>
	<b>FL02/N/1</b>
	<b>FL02/F/1</b>



Kit di fissaggio incluso nella confezione:  
spezzone cavo 300mm, tappo con foro per passacavo,  
tappo di chiusura, 10 viti, 10 clip di fissaggio.

Fixing kit included in the package:  
300mm cable, cable duct cap, closure end cap, 10 screws,  
10 fixing clips.

Accessori su richiesta - Accessories upon request

Code	Descrizione	Description
<b>PROFILO/FL02</b>	Profilo di alluminio da 1m	Aluminium profile 1m
<b>KIT/FL02/CLIP</b>	Kit composto da n. 2 clip di fissaggio + 2 viti	Kit with 2 fixing clips included + 2 screws
<b>KIT/FL02/TAPPI</b>	Kit composto da n. 2 tappi (1 con foro, 1 di chiusura) + 300mm cavo	Kit with 2 end caps included (1pc cable duct cap, 1pc closure end cap) + 300mm cable

Alimentatori da ordinare separatamente - Power supplies to be ordered separately. [p.586](#)

Code	IP20	W	max m	Code	IP20	W	max m	Code	IP67	W	max m	Code	IP67	W	max m
<b>5855</b>		20	1.5	<b>5801</b>	(PUSH/DIM1-10V)	100	9.5	<b>5788</b>		25	2.5	<b>5784</b>		100	9.5
<b>5674</b>		70	6.5	<b>5802/T</b>	(PUSH/DALI)	100	9.5	<b>5789</b>		40	4.0	<b>5672</b>		150	14.5
<b>5678</b>		75	7.0					<b>5782</b>		60	5.5	<b>5676</b>		150	14.5
<b>5677</b>		120	11.5					<b>5673</b>		70	6.5	<b>5785</b>		240	23.0
<b>5675</b>		150	14.5					<b>5783</b>		75	7.0	<b>5786</b>		320	31.0

calcolo eseguito con tolleranza assorbimento +20% - calculation with an electrical absorption tolerance of +20%

Unità di gestione da ordinare separatamente - Control units to be ordered separately. [p.586](#)

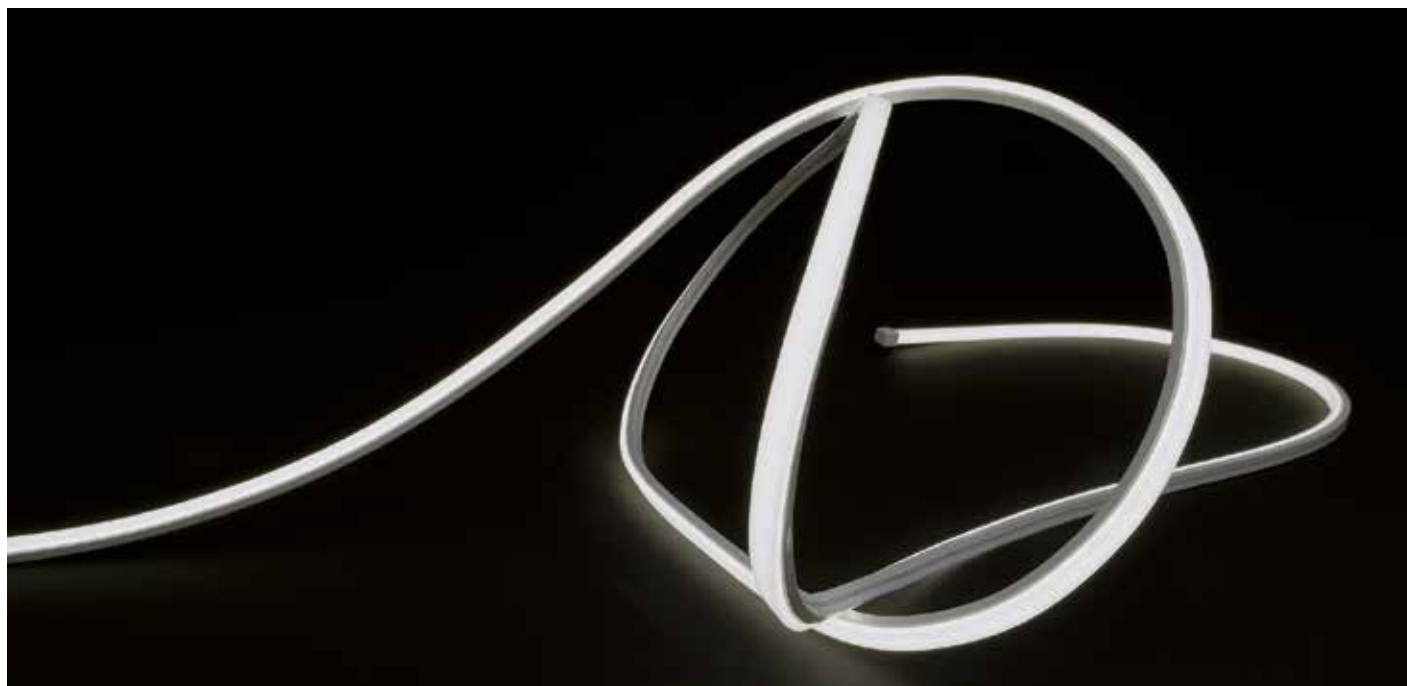
Code	Descrizione	Description
<b>5856</b>	Dimmer PWM PUSH/DIM 0/1-10V	Dimmer PWM PUSH/DIM/1-10V
<b>5834/B</b>	Centralina Bluetooth RGB-RGBW-Tunable White-Dimming	RGB-RGBW-Tunable White-Dimming Bluetooth control unit
<b>186155/DIMMER</b>	Dimmer 1-10V monocolor	Dimmer 1-10V mono-color
<b>5854</b>	Dimmer DALI monocolor	DALI mono-color dimmer
<b>5950/TW</b>	Centralina di controllo Tunable White e Dimming	Tunable White and Dimming control unit
<b>5951/C</b>	Telecomando a 4 zone per centralina 5950/TW	Remote controller 4 zones for 5950/TW control unit
<b>5952/T</b>	Pannello Touch da parete a 4 zone per centralina 5950/TW	Wall touch panel 4 zones for 5950/TW control unit

Kit emergenza disponibile su richiesta - Emergency kit available upon request. [p.599](#)

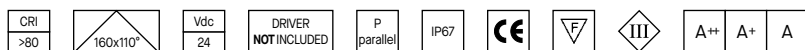
Code	Descrizione	Description
<b>KIT EM/LED/1H</b>	Kit emergenza per LED 1 ora - Batt.7.2V - 1.5Ah	Emergency kit for LED 1 hour - Batt.7.2V - 1.5Ah
<b>KIT EM/LED/3H</b>	Kit emergenza per LED 3 ore - Batt.7.2V - 4Ah	Emergency kit for LED 3 hours - Batt.7.2V - 4Ah

Kit emergenza IP20, solo per uso interno. Utilizzabile con prodotti alimentati a 24Vdc fino a max 40W. Collegamento in parallelo.  
Emergency Kit for indoor use only. In compliance with 24Vdc products up to 40W. Connection in parallel.

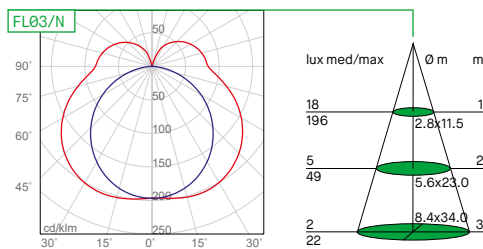
FL03



Caratteristiche generali – General features



5m roll



massimo raggio di curvatura  
max curvature radius



tipologia di curvatura  
types of curvature



emissione luminosa  
lighting emission

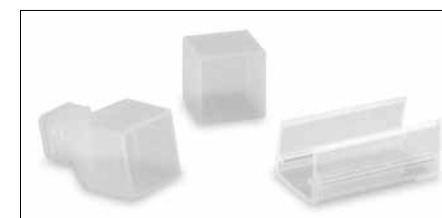


FLEX

FL03

Code (5m)	Nominal lm/m	Real lm/m	W/1m	CCT	CRI	LED/m	cut mm
<b>FL03/C</b>	1610	996	14.4	3000K	>80	140	50
<b>FL03/N</b>	1610	996	14.4	4000K	>80	140	50
<b>FL03/F</b>	1610	996	14.4	6000K	>80	140	50

	Code (1cm)
Taglio su misura Customized length p.220-221	<b>FL03/C/1</b>
	<b>FL03/N/1</b>
	<b>FL03/F/1</b>



Kit di fissaggio incluso nella confezione:  
spezzone cavo 300mm, tappo con foro per passacavo,  
tappo di chiusura, 10 viti, 10 clip di fissaggio.

Fixing kit included in the package:  
300mm cable, cable duct cap, closure end cap, 10 screws,  
10 fixing clips.

Accessori su richiesta - Accessories upon request

Code	Descrizione	Description
<b>PROFILO/FL03</b>	Profilo di alluminio da 1m	Aluminium profile 1m
<b>KIT/FL03/CLIP</b>	Kit composto da n. 2 clip di fissaggio + 2 viti	Kit with 2 fixing clips included + 2 screws
<b>KIT/FL03/TAPPI</b>	Kit composto da n. 2 tappi (1 con foro, 1 di chiusura) + 300mm cavo	Kit with 2 end caps included (1pc cable duct cap, 1pc closure end cap) + 300mm cable

Alimentatori da ordinare separatamente - Power supplies to be ordered separately. [p.586](#)

Code IP20	W	max m	Code IP20	W	max m	Code IP67	W	max m	Code IP67	W	max m
<b>5855</b>	20	2.0	<b>5801 (PUSH/DIM1-10V)</b>	100	11.0	<b>5788</b>	25	2.5	<b>5784</b>	100	11.0
<b>5674</b>	70	7.5	<b>5802/T (PUSH/DALI)</b>	100	11.0	<b>5789</b>	40	4.5	<b>5672</b>	150	11.5
<b>5678</b>	75	8.0				<b>5782</b>	60	6.4	<b>5676</b>	150	16.5
<b>5677</b>	120	13.0				<b>5673</b>	70	7.5	<b>5785</b>	240	26.0
<b>5675</b>	150	16.5				<b>5783</b>	75	8.0	<b>5786</b>	320	35.0

calcolo eseguito con tolleranza assorbimento +20% - calculation with an electrical absorption tolerance of +20%

Unità di gestione da ordinare separatamente - Control units to be ordered separately. [p.586](#)

Code	Descrizione	Description
<b>5856</b>	Dimmer PWM PUSH/DIM 0/1-10V	Dimmer PWM PUSH/DIM/1-10V
<b>5834/B</b>	Centralina Bluetooth RGB-RGBW-Tunable White-Dimming	RGB-RGBW-Tunable White-Dimming Bluetooth control unit
<b>186155/DIMMER</b>	Dimmer 1-10V monocolor	Dimmer 1-10V mono-color
<b>5854</b>	Dimmer DALI monocolor	DALI mono-color dimmer
<b>5950/TW</b>	Centralina di controllo Tunable White e Dimming	Tunable White and Dimming control unit
<b>5951/C</b>	Telecomando a 4 zone per centralina 5950/TW	Remote controller 4 zones for 5950/TW control unit
<b>5952/T</b>	Pannello Touch da parete a 4 zone per centralina 5950/TW	Wall touch panel 4 zones for 5950/TW control unit

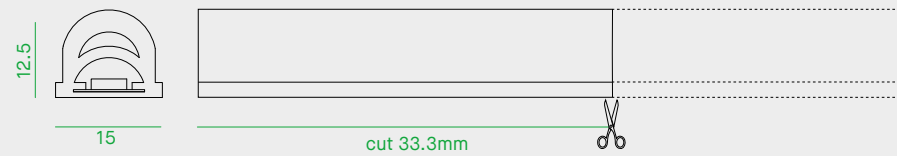
Kit emergenza disponibile su richiesta - Emergency kit available upon request. [p.599](#)

Code	Descrizione	Description
<b>KIT EM/LED/1H</b>	Kit emergenza per LED 1 ora - Batt.7.2V - 1.5Ah	Emergency kit for LED 1 hour - Batt.7.2V - 1.5Ah
<b>KIT EM/LED/3H</b>	Kit emergenza per LED 3 ore - Batt.7.2V - 4Ah	Emergency kit for LED 3 hours - Batt.7.2V - 4Ah

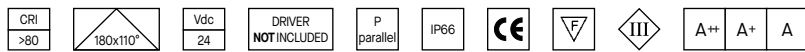
Kit emergenza IP20, solo per uso interno. Utilizzabile con prodotti alimentati a 24Vdc fino a max 40W. Collegamento in parallelo.  
Emergency Kit for indoor use only. In compliance with 24Vdc products up to 40W. Connection in parallel.



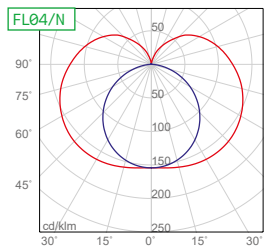
FL04



Caratteristiche generali – General features



5m roll



massimo raggio di curvatura  
max curvature radius



tipologia di curvatura  
types of curvature



emissione luminosa  
lighting emission



FL04

Code (5m)	Nominal lm/m	Real lm/m	W/1m	CCT	CRI	LED/m	cut mm
<b>FL04/C</b>	2070	875	11.5	3000K	>80	180	33.3
<b>FL04/N</b>	2070	875	11.5	4000K	>80	180	33.3
<b>FL04/F</b>	2070	875	11.5	6000K	>80	180	33.3

	Code (1cm)
Taglio su misura Customized length p.220-221	<b>FL04/C/1</b>
	<b>FL04/N/1</b>
	<b>FL04/F/1</b>



Kit di fissaggio incluso nella confezione:  
spezzone cavo 300mm, tappo con foro per passacavo,  
tappo di chiusura, 10 viti, 10 clip di fissaggio.

Fixing kit included in the package:  
300mm cable, cable duct cap, closure end cap, 10 screws,  
10 fixing clips.

Accessori su richiesta - Accessories upon request

Code	Descrizione	Description
<b>PROFILO/FL04</b>	Profilo di alluminio da 1m	Aluminium profile 1m
<b>KIT/FL04/CLIP</b>	Kit composto da n. 2 clip di fissaggio + 2 viti	Kit with 2 fixing clips included + 2 screws
<b>KIT/FL04/TAPPI</b>	Kit composto da n. 2 tappi (1 con foro, 1 di chiusura) + 300mm cavo	Kit with 2 end caps included (1pc cable duct cap, 1pc closure end cap) + 300mm cable

Alimentatori da ordinare separatamente – Power supplies to be ordered separately. [p.586](#)

Code	IP20	W	max m	Code	IP20	W	max m	Code	IP67	W	max m	Code	IP67	W	max m
<b>5855</b>		20	2.0	<b>5801</b>	(PUSH/DIM1-10V)	100	9.5	<b>5788</b>		25	2.5	<b>5784</b>		100	9.5
<b>5674</b>		70	6.5	<b>5802/T</b>	(PUSH/DALI)	100	9.5	<b>5789</b>		40	4.0	<b>5672</b>		150	14.5
<b>5678</b>		75	7.0					<b>5782</b>		60	5.5	<b>5676</b>		150	14.5
<b>5677</b>		120	11.5					<b>5673</b>		70	6.5	<b>5785</b>		240	23.0
<b>5675</b>		150	14.5					<b>5783</b>		75	7.0	<b>5786</b>		320	31.0

calcolo eseguito con tolleranza assorbimento +20% - calculation with an electrical absorption tolerance of +20%

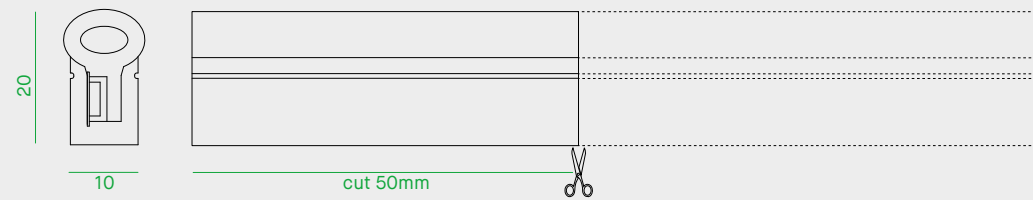
Unità di gestione da ordinare separatamente – Control units to be ordered separately. [p.586](#)

Code	Descrizione	Description
<b>5856</b>	Dimmer PWM PUSH/DIM 0/1-10V	Dimmer PWM PUSH/DIM/1-10V
<b>5834/B</b>	Centralina Bluetooth RGB-RGBW-Tunable White-Dimming	RGB-RGBW-Tunable White-Dimming Bluetooth control unit
<b>186155/DIMMER</b>	Dimmer 1-10V monocolor	Dimmer 1-10V mono-color
<b>5854</b>	Dimmer DALI monocolor	DALI mono-color dimmer
<b>5950/TW</b>	Centralina di controllo Tunable White e Dimming	Tunable White and Dimming control unit
<b>5951/C</b>	Telecomando a 4 zone per centralina 5950/TW	Remote controller 4 zones for 5950/TW control unit
<b>5952/T</b>	Pannello Touch da parete a 4 zone per centralina 5950/TW	Wall touch panel 4 zones for 5950/TW control unit

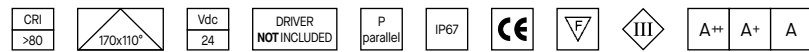
Kit emergenza disponibile su richiesta – Emergency kit available upon request. [p.599](#)

Code	Descrizione	Description
<b>KIT EM/LED/1H</b>	Kit emergenza per LED 1 ora - Batt.7.2V - 1.5Ah	Emergency kit for LED 1 hour - Batt.7.2V - 1.5Ah
<b>KIT EM/LED/3H</b>	Kit emergenza per LED 3 ore - Batt.7.2V - 4Ah	Emergency kit for LED 3 hours - Batt.7.2V - 4Ah

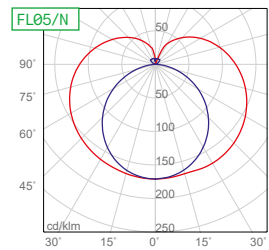
Kit emergenza IP20, solo per uso interno. Utilizzabile con prodotti alimentati a 24Vdc fino a max 40W. Collegamento in parallelo.  
Emergency Kit for indoor use only. In compliance with 24Vdc products up to 40W. Connection in parallel.



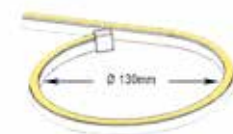
Caratteristiche generali – General features



5m roll



massimo raggio di curvatura  
max curvature radius



tipologia di curvatura  
types of curvature



emissione luminosa  
lighting emission



FL05

Code (5m)	Nominal lm/m	Real lm/m	W/1m	CCT	CRI	LED/m	cut mm
<b>FL05/C</b>	1380	402	11.5	3000K	>80	120	50
<b>FL05/N</b>	1380	402	11.5	4000K	>80	120	50
<b>FL05/F</b>	1380	402	11.5	6000K	>80	120	50

	Code (1cm)
Taglio su misura Customized length p.220-221	<b>FL05/C/1</b>
	<b>FL05/N/1</b>
	<b>FL05/F/1</b>



Kit di fissaggio incluso nella confezione:  
spezzone cavo 300mm, tappo con foro per passacavo,  
tappo di chiusura, 10 viti, 10 clip di fissaggio.

Fixing kit included in the package:  
300mm cable, cable duct cap, closure end cap, 10 screws,  
10 fixing clips.

Accessori su richiesta - Accessories upon request

Code	Descrizione	Description
<b>PROFILO/FL05</b>	Profilo di alluminio da 1m	Aluminium profile 1m
<b>KIT/FL05/CLIP</b>	Kit composto da n. 2 clip di fissaggio + 2 viti	Kit with 2 fixing clips included + 2 screws
<b>KIT/FL05/TAPPI</b>	Kit composto da n. 2 tappi (1 con foro, 1 di chiusura) + 300mm cavo	Kit with 2 end caps included (1pc cable duct cap, 1pc closure end cap) + 300mm cable

Alimentatori da ordinare separatamente – Power supplies to be ordered separately. [p.586](#)

Code	IP20	W	max m	Code	IP20	W	max m	Code	IP67	W	max m	Code	IP67	W	max m
<b>5855</b>		20	2.0	<b>5801</b> (PUSH/DIM1-10V)		100	10.0	<b>5788</b>		25	2.5	<b>5784</b>		100	10.0
<b>5674</b>		70	7.0	<b>5802/T</b> (PUSH/DALI)		100	10.0	<b>5789</b>		40	4.0	<b>5672</b>		150	15.0
<b>5678</b>		75	7.5					<b>5782</b>		60	6.0	<b>5676</b>		150	15.0
<b>5677</b>		120	12.0					<b>5673</b>		70	7.0	<b>5785</b>		240	24.5
<b>5675</b>		150	15.0					<b>5783</b>		75	7.5	<b>5786</b>		320	32.0

calcolo eseguito con tolleranza assorbimento +20% - calculation with an electrical absorption tolerance of +20%

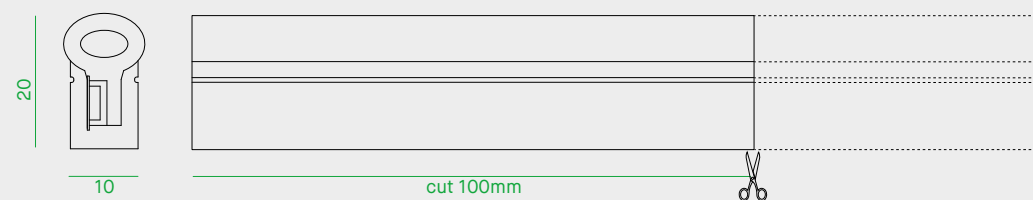
Unità di gestione da ordinare separatamente – Control units to be ordered separately. [p.586](#)

Code	Descrizione	Description
<b>5856</b>	Dimmer PWM PUSH/DIM 0/1-10V	Dimmer PWM PUSH/DIM/1-10V
<b>5834/B</b>	Centralina Bluetooth RGB-RGBW-Tunable White-Dimming	RGB-RGBW-Tunable White-Dimming Bluetooth control unit
<b>186155/DIMMER</b>	Dimmer 1-10V monocolor	Dimmer 1-10V mono-color
<b>5854</b>	Dimmer DALI monocolor	DALI mono-color dimmer
<b>5950/TW</b>	Centralina di controllo Tunable White e Dimming	Tunable White and Dimming control unit
<b>5951/C</b>	Telecomando a 4 zone per centralina 5950/TW	Remote controller 4 zones for 5950/TW control unit
<b>5952/T</b>	Pannello Touch da parete a 4 zone per centralina 5950/TW	Wall touch panel 4 zones for 5950/TW control unit

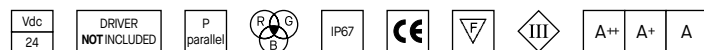
Kit emergenza disponibile su richiesta – Emergency kit available upon request. [p.599](#)

Code	Descrizione	Description
<b>KIT EM/LED/1H</b>	Kit emergenza per LED 1 ora - Batt.7.2V - 1.5Ah	Emergency kit for LED 1 hour - Batt.7.2V - 1.5Ah
<b>KIT EM/LED/3H</b>	Kit emergenza per LED 3 ore - Batt.7.2V - 4Ah	Emergency kit for LED 3 hours - Batt.7.2V - 4Ah

Kit emergenza IP20, solo per uso interno. Utilizzabile con prodotti alimentati a 24Vdc fino a max 40W. Collegamento in parallelo.  
Emergency Kit for indoor use only. In compliance with 24Vdc products up to 40W. Connection in parallel.

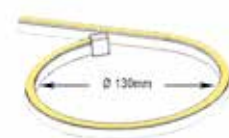


### Caratteristiche generali – General features



5m roll

massimo raggio di curvatura  
max curvature radius



tipologia di curvatura  
types of curvature



emissione luminosa  
lighting emission



### FL05/RGB

Code (5m)	Nominal lm/m	Real lm/m	W/1m	CCT	CRI	LED/m	cut mm
<b>FL05/RGB</b>	1380	--	11.5	--	--	60	100

Code (1cm)

Taglio su misura  
Customized length  
p.220-221

**FL05/RGB/1**

Kit di fissaggio incluso nella confezione:  
spezzone cavo 300mm, tappo con foro per passacavo,  
tappo di chiusura, 10 viti, 10 clip di fissaggio.

Fixing kit included in the package:  
300mm cable, cable duct cap, closure end cap, 10 screws,  
10 fixing clips.

### Accessori su richiesta - Accessories upon request

Code	Descrizione	Description
<b>PROFILO/FL05</b>	Profilo di alluminio da 1m	Aluminium profile 1m
<b>KIT/FL05/CLIP</b>	Kit composto da n. 2 clip di fissaggio + 2 viti	Kit with 2 fixing clips included + 2 screws
<b>KIT/FL05/RGB/TAP</b>	Kit composto da n. 2 tappi (1 con foro, 1 di chiusura) + 300mm cavo	Kit with 2 end caps included (1pc cable duct cap, 1pc closure end cap) + 300mm cable

### Alimentatori da ordinare separatamente – Power supplies to be ordered separately. [p.586](#)

Code	IP20	W	max m	Code	IP20	W	max m	Code	IP67	W	max m	Code	IP67	W	max m
<b>5855</b>		20	1.5	<b>5801</b>	(PUSH/DIM1-10V)	100	9.0	<b>5788</b>		25	2.0	<b>5784</b>		100	9.0
<b>5674</b>		70	6.0					<b>5789</b>		40	3.5	<b>5672</b>		150	13.5
<b>5678</b>		75	6.5					<b>5782</b>		60	5.5	<b>5676</b>		150	13.5
<b>5677</b>		120	11.0					<b>5673</b>		70	6.0	<b>5785</b>		240	21.5
<b>5675</b>		150	13.5					<b>5783</b>		75	6.5	<b>5786</b>		320	29.0

calcolo eseguito con tolleranza assorbimento +20% - calculation with an electrical absorption tolerance of +20%

### Unità di gestione da ordinare separatamente – Control units to be ordered separately. [p.586](#)

Code	Descrizione	Description
<b>5834/B</b>	Centralina Bluetooth RGB-RGBW-Tunable White-Dimming	RGB-RGBW-Tunable White-Dimming Bluetooth control unit
<b>5834</b>	Centralina DALI RGB-RGBW	RGB-RGBW DALI control unit
<b>5920/RGB</b>	Centralina RGB con telecomando	RGB Control unit with remote controller
<b>5940/U</b>	Centralina RGB-RGBW-Tunable White-Dimming	RGB-RGBW-Tunable White-Dimming control unit
<b>5941/C</b>	Telecomando a 4 zone per centralina 5940/U	Remote controller 4 zones for 5940/U control unit
<b>5942/T</b>	Pannello touch da parete a 4 zone per centralina 5940/U	Wall touch panel 4 zones for 5940/U control unit

### Kit emergenza disponibile su richiesta – Emergency kit available upon request. [p.599](#)

Code	Descrizione	Description
<b>KIT EM/LED/1H</b>	Kit emergenza per LED 1 ora - Batt.7.2V - 1.5Ah	Emergency kit for LED 1 hour - Batt.7.2V - 1.5Ah
<b>KIT EM/LED/3H</b>	Kit emergenza per LED 3 ore - Batt.7.2V - 4Ah	Emergency kit for LED 3 hours - Batt.7.2V - 4Ah

Kit emergenza IP20, solo per uso interno. Utilizzabile con prodotti alimentati a 24Vdc fino a max 40W. Collegamento in parallelo.  
Emergency Kit for indoor use only. In compliance with 24Vdc products up to 40W. Connection in parallel.

# Taglio su misura FLEX

## FLEX customized length



## Scegliere la striscia LED

### Choose the LED strip

FLEX	Color temperature	cut each mm	page		CODE
FL01	C-N-F	71.4	208	→	FL01/_/1
FL02	C-N-F	50	210	→	FL02/_/1
FL03	C-N-F	50	212	→	FL03/_/1
FL04	C-N-F	33.3	214	→	FL04/_/1
FL05	C-N-F	50	216	→	FL05/_/1
FL05/RGB	RGB	100	218	→	FL05/RGB/1

## Istruzioni per il taglio

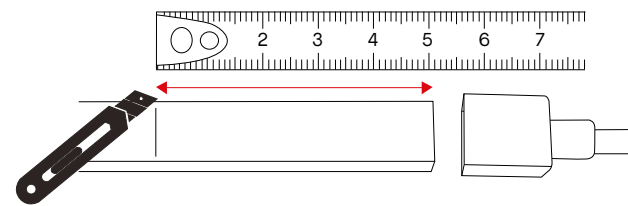
### Cut instructions

**IMPORTANTE: STENDERE COMPLETAMENTE LA STRISCIA PRIMA DI EFFETTUARE QUALSIASI TAGLIO**  
**IMPORTANT: unroll the whole Flex before realizing the cut.**

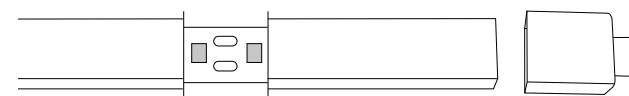
**STEP 1**  
 Disporre la striscia su di una superficie piana e misurare la lunghezza desiderata, considerando il passo del taglio in base alla tipologia di striscia FL, seguendo le linee di taglio prestampate sul silicone o visibili in trasparenza.  
*Put the FL on a flat surface and measure the length you want to obtain considering the flex model cut points, following the cut points on the flex.*



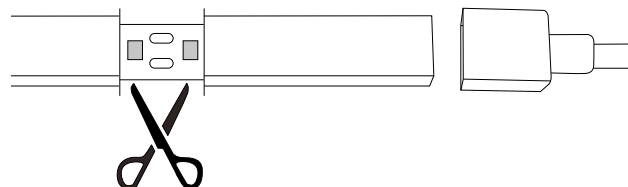
**STEP 2**  
 Incidere il rivestimento esterno in silicone con il taglierino  
*Engrave the silicone on the four sides with a cutter*



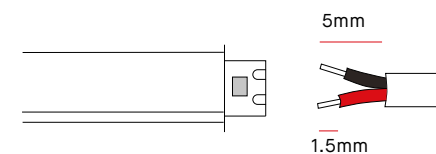
**STEP 3**  
 Attenzione a non danneggiare il PCB interno  
*Pay attention not to damage the PCB inside.*



**STEP 4**  
 Tagliare con le forbici il circuito interno al centro della piazzola di connessione  
*cut the internal circuit with the scissors in correspondance of the cut point at the center of the weld point*



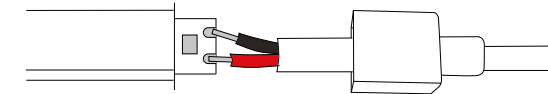
**STEP 5**  
 Predisporre il nuovo cavo di alimentazione in dotazione  
*Keep supplies cable in the kit*



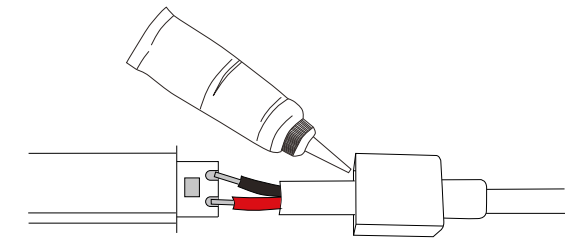
**STEP 6**  
 Prendere il tappo passacavo e predisporlo sul cavo di alimentazione  
*Pass the cable into the silicon accessory with the end cap.*



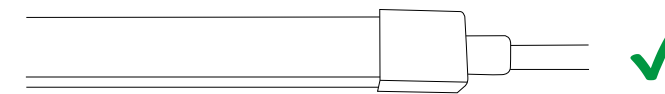
**STEP 7**  
 Effettuare la saldatura a stagno dei conduttori sulle relative piazzole (+ rosso; - nero)  
*Galvanise the wires on conductors, respect the polarity: + (positive) red conductor, - (negative) black conductor.*



**STEP 8**  
 Resinare la connessione elettrica utilizzando un adesivo sigillante trasparente cristallino per PVC (tipo Würth), privo di primer o solventi. (Sigillante non incluso nella confezione)  
*Connection sealing using a transparent seal from the crystalline aspect for PVC, without primer or solvent. (Seal is not included)*

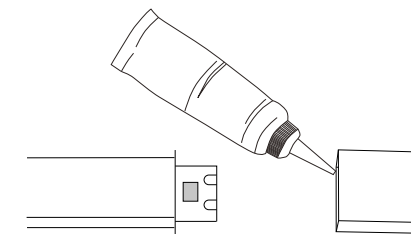


**STEP 9**  
 Chiudere il tappo passante  
*Close the duct cap*

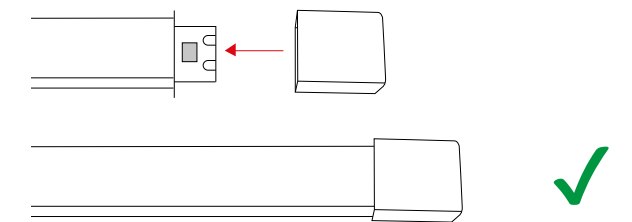


**QUALORA DEBBA ESSERE RIPRISTINATO ANCHE IL TAPPO DI CHIUSURA, PROCEDERE COME SEGUE:**  
**IN CASE IT IS NECESSARY TO CLOSE AND SEAL THE END CAP, PROCEED AS FOLLOW:**

**STEP 10**  
 Predisporre il sigillante all'interno del tappo di chiusura  
*Prepare the seal inside the end cap*



**STEP 11**  
 Chiudere il tappo terminale  
*Close the end cap*



Nella confezione sono inclusi / Available accessories in the package:  
 1 tappo di chiusura / Closure end cap  
 1 tappo passante / Cable duct cap  
 1 cavo di alimentazione (lunghezza 300mm) / 300mm cable





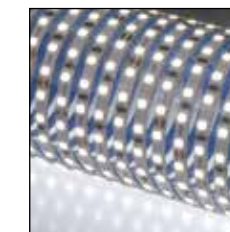
# LED strip indoor

Ogni ambiente necessita di uno specifico valore di illuminamento o di una determinata temperatura di colore ecco perchè l'ampia scelta di potenze, temperature di colore e resa cromatica rende possibile illuminare ogni spazio senza trascurare anche le aree dove sia richiesta un'elevata luminosità, una particolare temperatura di colore o un'alta resa dei colori.

*Every environment need a specific lighting level or a specific color temperature. This is the reason why a large choice of powers, color temperatures, color rendering index can light every space also those requiring a higher light level or rendering index.*



70001	p. 230
70041	p. 232
70081	p. 234
70091	p. 236



80060	p. 238
80100	p. 240
80200	p. 242
80300	p. 244
80340	p. 246
80400	p. 248
80500	p. 250



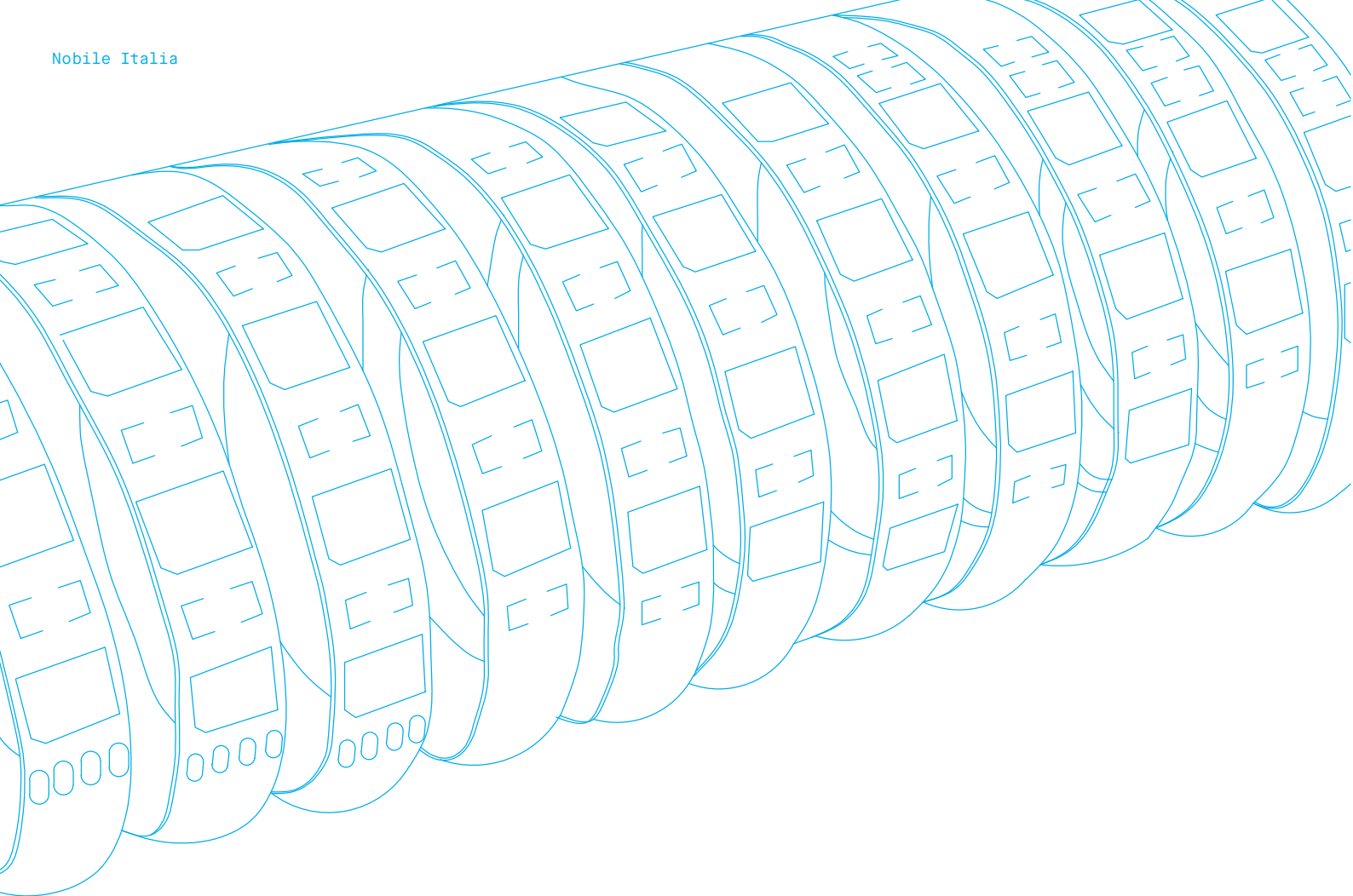


Ristorante Assunta  
Progetto illuminotecnico:  
Arch. Lucia Berardinelli



Ristorante Assunta  
Progetto illuminotecnico:  
Arch. Lucia Berardinelli





Striscia LED da interno di 5 metri.  
(cod.80400 e 80500 bobine 3 metri)

LED montato su nastro flessibile autoadesivo

Lunghezza massima alimentabile per singola bobina: 5 metri  
(codice 70001: 10 metri - codici 80400, 80500: 3 metri)

Profili in alluminio da ordinare separatamente, vedi pag.286.  
Tabella comparativa pag.288-289.

Il collegamento di più strisce LED ad un solo alimentatore  
va effettuato in parallelo (vedi pag.595).

LED strip for indoor use of 5m.  
(code 80400 and 80500 3m rolls)

LED assembled on flexible sticky tape.

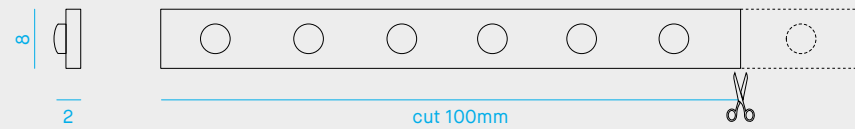
Maximum length allowed for each roll is: 5 meters  
(code 70001: 10 meters - codes 80400, 80500: 3 meters)

Aluminium profiles to be ordered separately, see p.286.  
Comparative table p.288-289.

In case more LED strips have to be connected to one power  
supply, connect them in parallel (see p.595).

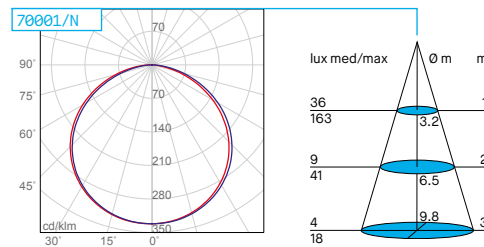






Caratteristiche generali — General features

CRI >70	120°	Vdc 24	DRIVER NOT INCLUDED	P parallel	IP20	CE	III	A++	A+	A
5m roll	LED 3528	LIFETIME 30.000h								



Kit emergenza disponibile su richiesta — Emergency kit available upon request. [p.599](#)

Code	Descrizione	Description
KIT EM/LED/1H	Kit emergenza per LED 1 ora - Batt.7.2V - 1.5Ah	Emergency kit for LED 1 hour - Batt.7.2V - 1.5Ah
KIT EM/LED/3H	Kit emergenza per LED 3 ore - Batt.7.2V - 4Ah	Emergency kit for LED 3 hours - Batt.7.2V - 4Ah

Kit emergenza IP20, solo per uso interno. Utilizzabile con prodotti alimentati a 24Vdc fino a max 40W. Collegamento in parallelo.  
Emergency Kit for indoor use only. In compliance with 24Vdc products up to 40W. Connection in parallel.

70001

Code (5m)	Nominal lm/m	Real lm/m	W/1m	CCT	CRI	LED/m	cut mm
70001/C	520	439	4.8	3000K	>70	60	100
70001/N	580	490	4.8	4000K	>70	60	100
70001/F	630	532	4.8	6000K	>70	60	100

	Code (1cm)
Taglio su misura	70001/C/1
Customized length	70001/N/1
p.284-285	70001/F/1

Alimentatori da ordinare separatamente — Power supplies to be ordered separately. [p.586](#)

Code IP20	W	max m	Code IP20	W	max m	Code IP67	W	max m	Code IP67	W	max m
5855	20	4.5	5801 (PUSH/DIM1-10V)	100	21.0	5788	25	5.0	5784	100	21.0
5674	70	15.0	5802/T (PUSH/DALI)	100	21.0	5789	40	8.0	5672	150	32.0
5678	75	16.0				5782	60	12.0	5676	150	32.0
5677	120	25.5				5673	70	15.0	5785	240	49.5
5675	150	32.0				5783	75	16.0	5786	320	66.0

calcolo eseguito con tolleranza assorbimento +20% - calculation with an electrical absorption tolerance of +20%

Unità di gestione da ordinare separatamente — Control units to be ordered separately. [p.586](#)

Code	Descrizione	Description
5856	Dimmer PWM PUSH/DIM 0/1-10V	Dimmer PWM PUSH/DIM/1-10V
5834/B	Centralina Bluetooth RGB-RGBW-Tunable White-Dimming	RGB-RGBW-Tunable White-Dimming Bluetooth control unit
186155/DIMMER	Dimmer 1-10V monocolor	Dimmer 1-10V mono-color
5854	Dimmer DALI monocolor	DALI mono-color dimmer
5950/TW	Centralina di controllo Tunable White e Dimming	Tunable White and Dimming control unit
5951/C	Telecomando a 4 zone per centralina 5950/TW	Remote controller 4 zones for 5950/TW control unit
5952/T	Pannello Touch da parete a 4 zone per centralina 5950/TW	Wall touch panel 4 zones for 5950/TW control unit

Profili in alluminio compatibili — Suitable aluminium profiles available

2m da superficie, parete e plafone — wall and ceiling surface-mounted of 2m

Code	Trasparente/Transparent	Opale/Opa1	Acidato/Acid-etched	Code	Trasparente/Transparent	Opale/Opa1	Acidato/Acid-etched
BARRA/STRIP/3	BARRA/STRIP/3/S	BARRA/STRIP/3/A	PA/01	PA/01/S	--		
BARRA/STRIP/3E	BARRA/STRIP/3E/S	BARRA/STRIP/3E/A	--	PA/02/S	--		
BARRA/STRIP/7	Lens	Lens	PA/03	PA/03/S	--		
BARRA/STRIP/10	BARRA/STRIP/10/S	BARRA/STRIP/10/A	PA/04	PA/04/S	--		
BARRA/STRIP/14	Lens	Lens	PA/06	PA/06/S	--		
BARRA/STRIP/19	BARRA/STRIP/19/S	BARRA/STRIP/19/A					

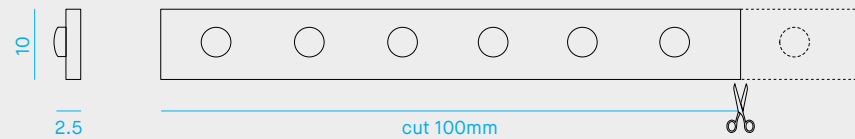
2m da incasso — recessed-mounted of 2m

Code	Trasparente/Transparent	Opale/Opa1	Acidato/Acid-etched	Code	Trasparente/Transparent	Opale/Opa1	Acidato/Acid-etched
BARRA/STRIP/4	BARRA/STRIP/4/S	BARRA/STRIP/4/A	BARRA/STRIP/16	BARRA/STRIP/16/S	BARRA/STRIP/16/A		
BARRA/STRIP/5	BARRA/STRIP/5/S	BARRA/STRIP/5/A	BARRA/STRIP/17	BARRA/STRIP/17/S	BARRA/STRIP/17/A		
BARRA/STRIP/9	BARRA/STRIP/9/S	BARRA/STRIP/9/A	PA/05	PA/05/S	--		
BARRA/STRIP/15	BARRA/STRIP/15/S	--	PA/07	PA/07/S	--		

2m angolare — angled of 2m

Code	Trasparente/Transparent	Opale/Opa1	Acidato/Acid-etched	Code	Trasparente/Transparent	Opale/Opa1	Acidato/Acid-etched
BARRA/STRIP/6	BARRA/STRIP/6/S	BARRA/STRIP/6/A	BARRA/STRIP/12	BARRA/STRIP/12/S	BARRA/STRIP/12/A		
BARRA/STRIP/8	BARRA/STRIP/8/S	BARRA/STRIP/8/A	BARRA/STRIP/22	BARRA/STRIP/22/S	BARRA/STRIP/22/A		
BARRA/STRIP/11	BARRA/STRIP/11/S	BARRA/STRIP/11/A					

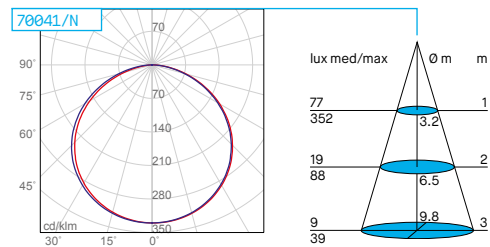
Profili in alluminio idonei per un'adeguata dissipazione, da ordinare separatamente / Aluminium profiles suggested for a suitable heat dissipation, to be ordered separately.



Caratteristiche generali — General features

CRI >70
120°
Vdc 24
DRIVER NOT INCLUDED
P parallel
IP20
CE
III
A++
A+
A

5m roll
LED 5050
LIFETIME 30.000h



Kit emergenza disponibile su richiesta — Emergency kit available upon request. [p.599](#)

Code	Descrizione	Description
KIT EM/LED/1H	Kit emergenza per LED 1 ora - Batt.7.2V - 1.5Ah	Emergency kit for LED 1 hour - Batt.7.2V - 1.5Ah
KIT EM/LED/3H	Kit emergenza per LED 3 ore - Batt.7.2V - 4Ah	Emergency kit for LED 3 hours - Batt.7.2V - 4Ah

Kit emergenza IP20, solo per uso interno. Utilizzabile con prodotti alimentati a 24Vdc fino a max 40W. Collegamento in parallelo.  
Emergency Kit for indoor use only. In compliance with 24Vdc products up to 40W. Connection in parallel.

70041

Code (5m)	Nominal lm/m	Real lm/m	W/1m	CCT	CRI	LED/m	cut mm
<b>70041/C</b>	1140	958	10	3000K	>70	60	100
<b>70041/N</b>	1270	1067	10	4000K	>70	60	100
<b>70041/F</b>	1400	1176	10	6000K	>70	60	100

	Code (1cm)
Taglio su misura	<b>70041/C/1</b>
Customized length	<b>70041/N/1</b>
p.284-285	<b>70041/F/1</b>

Alimentatori da ordinare separatamente — Power supplies to be ordered separately. [p.586](#)

Code IP20	W	max m	Code IP20	W	max m	Code IP67	W	max m	Code IP67	W	max m
<b>5855</b>	20	1.5	<b>5801 (PUSH/DIM1-10V)</b>	100	9.5	<b>5788</b>	25	2.0	<b>5784</b>	100	9.5
<b>5674</b>	70	6.5	<b>5802/T (PUSH/DALI)</b>	100	9.5	<b>5789</b>	40	3.5	<b>5672</b>	150	14.5
<b>5678</b>	75	7.0				<b>5782</b>	60	5.5	<b>5676</b>	150	14.5
<b>5677</b>	120	11.0				<b>5673</b>	70	6.5	<b>5785</b>	240	23.5
<b>5675</b>	150	14.5				<b>5783</b>	75	7.0	<b>5786</b>	320	31.5

calcolo eseguito con tolleranza assorbimento +20% - calculation with an electrical absorption tolerance of +20%

Unità di gestione da ordinare separatamente — Control units to be ordered separately. [p.586](#)

Code	Descrizione	Description
<b>5856</b>	Dimmer PWM PUSH/DIM 0/1-10V	Dimmer PWM PUSH/DIM/1-10V
<b>5834/B</b>	Centralina Bluetooth RGB-RGBW-Tunable White-Dimming	RGB-RGBW-Tunable White-Dimming Bluetooth control unit
<b>186155/DIMMER</b>	Dimmer 1-10V monocolor	Dimmer 1-10V mono-color
<b>5854</b>	Dimmer DALI monocolor	DALI mono-color dimmer
<b>5950/TW</b>	Centralina di controllo Tunable White e Dimming	Tunable White and Dimming control unit
<b>5951/C</b>	Telecomando a 4 zone per centralina 5950/TW	Remote controller 4 zones for 5950/TW control unit
<b>5952/T</b>	Pannello Touch da parete a 4 zone per centralina 5950/TW	Wall touch panel 4 zones for 5950/TW control unit

Profili in alluminio compatibili - Suitable aluminium profiles available

2m da superficie, parete e plafone - wall and ceiling surface-mounted of 2m

Code	Trasparente/Transparent	Opale/Opa1	Acidato/Acid-etched	Code	Trasparente/Transparent	Opale/Opa1	Acidato/Acid-etched
<b>BARRA/STRIP/3</b>	<b>BARRA/STRIP/3/S</b>	<b>BARRA/STRIP/3/A</b>	<b>PA/01</b>	<b>PA/01/S</b>	--		
<b>BARRA/STRIP/3E</b>	<b>BARRA/STRIP/3E/S</b>	<b>BARRA/STRIP/3E/A</b>	--	<b>PA/02/S</b>	--		
<b>BARRA/STRIP/7</b>	Lens	Lens	<b>PA/03</b>	<b>PA/03/S</b>	--		
<b>BARRA/STRIP/10</b>	<b>BARRA/STRIP/10/S</b>	<b>BARRA/STRIP/10/A</b>	<b>PA/04</b>	<b>PA/04/S</b>	--		
<b>BARRA/STRIP/14</b>	Lens	Lens	<b>PA/06</b>	<b>PA/06/S</b>	--		
<b>BARRA/STRIP/19</b>	<b>BARRA/STRIP/19/S</b>	<b>BARRA/STRIP/19/A</b>					

2m da incasso - recessed-mounted of 2m

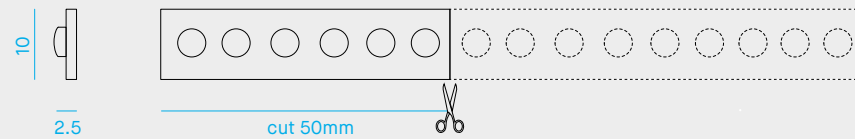
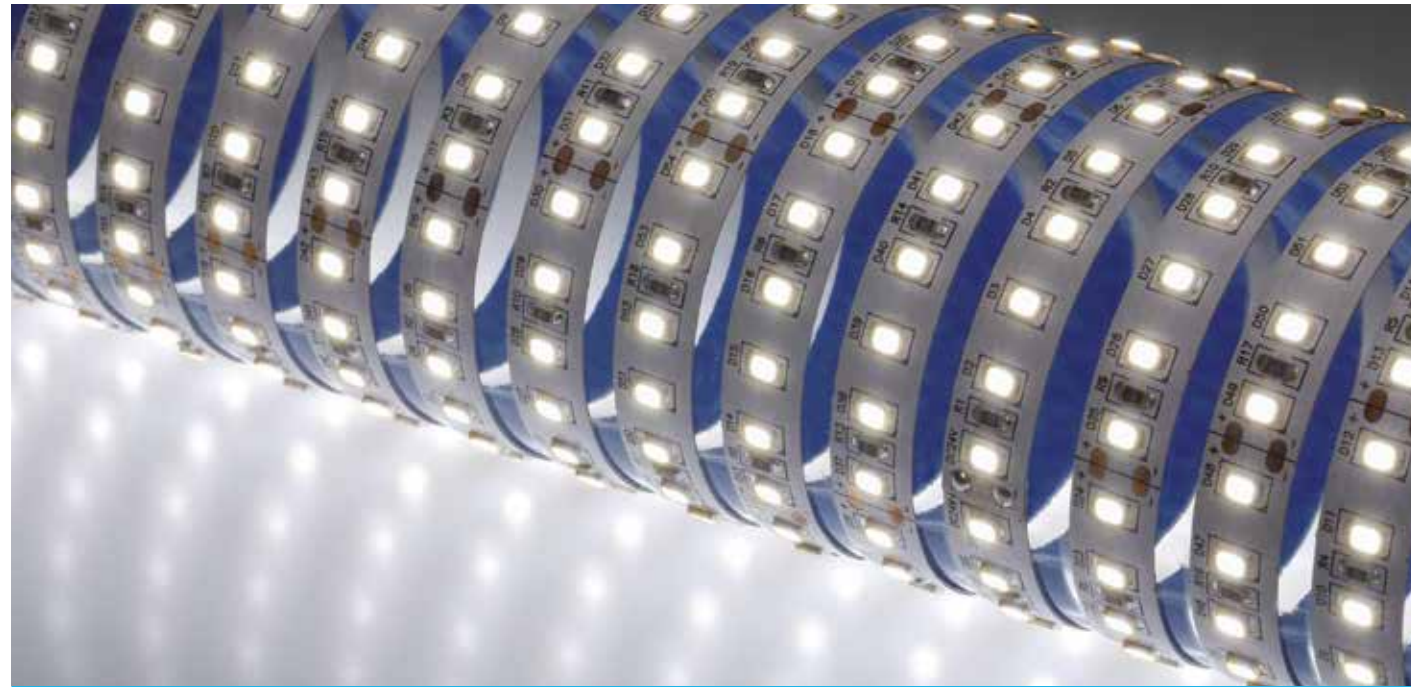
Code	Trasparente/Transparent	Opale/Opa1	Acidato/Acid-etched	Code	Trasparente/Transparent	Opale/Opa1	Acidato/Acid-etched
<b>BARRA/STRIP/4</b>	<b>BARRA/STRIP/4/S</b>	<b>BARRA/STRIP/4/A</b>	<b>BARRA/STRIP/16</b>	<b>BARRA/STRIP/16/S</b>	<b>BARRA/STRIP/16/A</b>		
<b>BARRA/STRIP/5</b>	<b>BARRA/STRIP/5/S</b>	<b>BARRA/STRIP/5/A</b>	<b>BARRA/STRIP/17</b>	<b>BARRA/STRIP/17/S</b>	<b>BARRA/STRIP/17/A</b>		
<b>BARRA/STRIP/9</b>	<b>BARRA/STRIP/9/S</b>	<b>BARRA/STRIP/9/A</b>	<b>PA/05</b>	<b>PA/05/S</b>	--		
<b>BARRA/STRIP/15</b>	<b>BARRA/STRIP/15/S</b>	--	<b>PA/07</b>	<b>PA/07/S</b>	--		

2m angolare - angled of 2m

Code	Trasparente/Transparent	Opale/Opa1	Acidato/Acid-etched	Code	Trasparente/Transparent	Opale/Opa1	Acidato/Acid-etched
<b>BARRA/STRIP/6</b>	<b>BARRA/STRIP/6/S</b>	<b>BARRA/STRIP/6/A</b>	<b>BARRA/STRIP/12</b>	<b>BARRA/STRIP/12/S</b>	<b>BARRA/STRIP/12/A</b>		
<b>BARRA/STRIP/8</b>	<b>BARRA/STRIP/8/S</b>	<b>BARRA/STRIP/8/A</b>	<b>BARRA/STRIP/22</b>	<b>BARRA/STRIP/22/S</b>	<b>BARRA/STRIP/22/A</b>		
<b>BARRA/STRIP/11</b>	<b>BARRA/STRIP/11/S</b>	<b>BARRA/STRIP/11/A</b>					

Profili in alluminio idonei per un'adeguata dissipazione, da ordinare separatamente / Aluminium profiles suggested for a suitable heat dissipation, to be ordered separately.

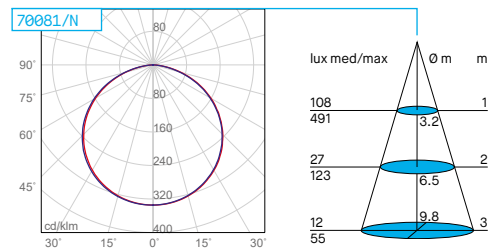




Caratteristiche generali — General features

CRI >80
120°
Vdc 24
DRIVER NOT INCLUDED
P parallel
IP20
CE
III
A++
A+
A

5m roll
LED 2835
LIFETIME 30.000h



Kit emergenza disponibile su richiesta — Emergency kit available upon request. [p.599](#)

Code	Descrizione	Description
KIT EM/LED/1H	Kit emergenza per LED 1 ora - Batt.7.2V - 1.5Ah	Emergency kit for LED 1hour - Batt.7.2V - 1.5Ah
KIT EM/LED/3H	Kit emergenza per LED 3 ore - Batt.7.2V - 4Ah	Emergency kit for LED 3 hours - Batt.7.2V - 4Ah

Kit emergenza IP20, solo per uso interno. Utilizzabile con prodotti alimentati a 24Vdc fino a max 40W. Collegamento in parallelo.  
Emergency Kit for indoor use only. In compliance with 24Vdc products up to 40W. Connection in parallel.

70081

Code (5m)	Nominal lm/m	Real lm/m	W/1m	CCT	CRI	LED/m	cut mm
<b>70081/C</b>	1500	1469	11	3000K	>80	120	50
<b>70081/N</b>	1700	1665	11	4000K	>80	120	50
<b>70081/F</b>	1800	1763	11	5000K	>80	120	50

	Code (1cm)
Taglio su misura	<b>70081/C/1</b>
Customized length	<b>70081/N/1</b>
p.284-285	<b>70081/F/1</b>

Alimentatori da ordinare separatamente — Power supplies to be ordered separately. [p.586](#)

Code IP20	W	max m	Code IP20	W	max m	Code IP67	W	max m	Code IP67	W	max m
<b>5855</b>	20	1.5	<b>5801</b> (PUSH/DIM1-10V)	100	8.0	<b>5788</b>	25	2.0	<b>5784</b>	100	8.0
<b>5674</b>	70	5.5	<b>5802/T</b> (PUSH/DALI)	100	8.0	<b>5789</b>	40	3.0	<b>5672</b>	150	12.5
<b>5678</b>	75	6.0				<b>5782</b>	60	5.0	<b>5676</b>	150	12.5
<b>5677</b>	120	10.0				<b>5673</b>	70	5.5	<b>5785</b>	240	20.0
<b>5675</b>	150	12.5				<b>5783</b>	75	6.0	<b>5786</b>	320	26.5

calcolo eseguito con tolleranza assorbimento +20% - calculation with an electrical absorption tolerance of +20%

Unità di gestione da ordinare separatamente — Control units to be ordered separately. [p.586](#)

Code	Descrizione	Description
<b>5856</b>	Dimmer PWM PUSH/DIM 0/1-10V	Dimmer PWM PUSH/DIM/1-10V
<b>5834/B</b>	Centralina Bluetooth RGB-RGBW-Tunable White-Dimming	RGB-RGBW-Tunable White-Dimming Bluetooth control unit
<b>186155/DIMMER</b>	Dimmer 1-10V monocolor	Dimmer 1-10V mono-color
<b>5854</b>	Dimmer DALI monocolor	DALI mono-color dimmer
<b>5950/TW</b>	Centralina di controllo Tunable White e Dimming	Tunable White and Dimming control unit
<b>5951/C</b>	Telecomando a 4 zone per centralina 5950/TW	Remote controller 4 zones for 5950/TW control unit
<b>5952/T</b>	Pannello Touch da parete a 4 zone per centralina 5950/TW	Wall touch panel 4 zones for 5950/TW control unit

Profili in alluminio compatibili - Suitable aluminium profiles available

2m da superficie, parete e plafone - wall and ceiling surface-mounted of 2m

Code	Trasparente/Transparent	Opale/Opa1	Acidato/Acid-etched	Code	Trasparente/Transparent	Opale/Opa1	Acidato/Acid-etched
<b>BARRA/STRIP/3</b>	<b>BARRA/STRIP/3/S</b>	<b>BARRA/STRIP/3/A</b>	<b>PA/01</b>	<b>PA/01/S</b>	--		
<b>BARRA/STRIP/3E</b>	<b>BARRA/STRIP/3E/S</b>	<b>BARRA/STRIP/3E/A</b>	--	<b>PA/02/S</b>	--		
<b>BARRA/STRIP/7</b>	Lens	Lens	<b>PA/03</b>	<b>PA/03/S</b>	--		
<b>BARRA/STRIP/10</b>	<b>BARRA/STRIP/10/S</b>	<b>BARRA/STRIP/10/A</b>	<b>PA/04</b>	<b>PA/04/S</b>	--		
<b>BARRA/STRIP/14</b>	Lens	Lens	<b>PA/06</b>	<b>PA/06/S</b>	--		
<b>BARRA/STRIP/19</b>	<b>BARRA/STRIP/19/S</b>	<b>BARRA/STRIP/19/A</b>					

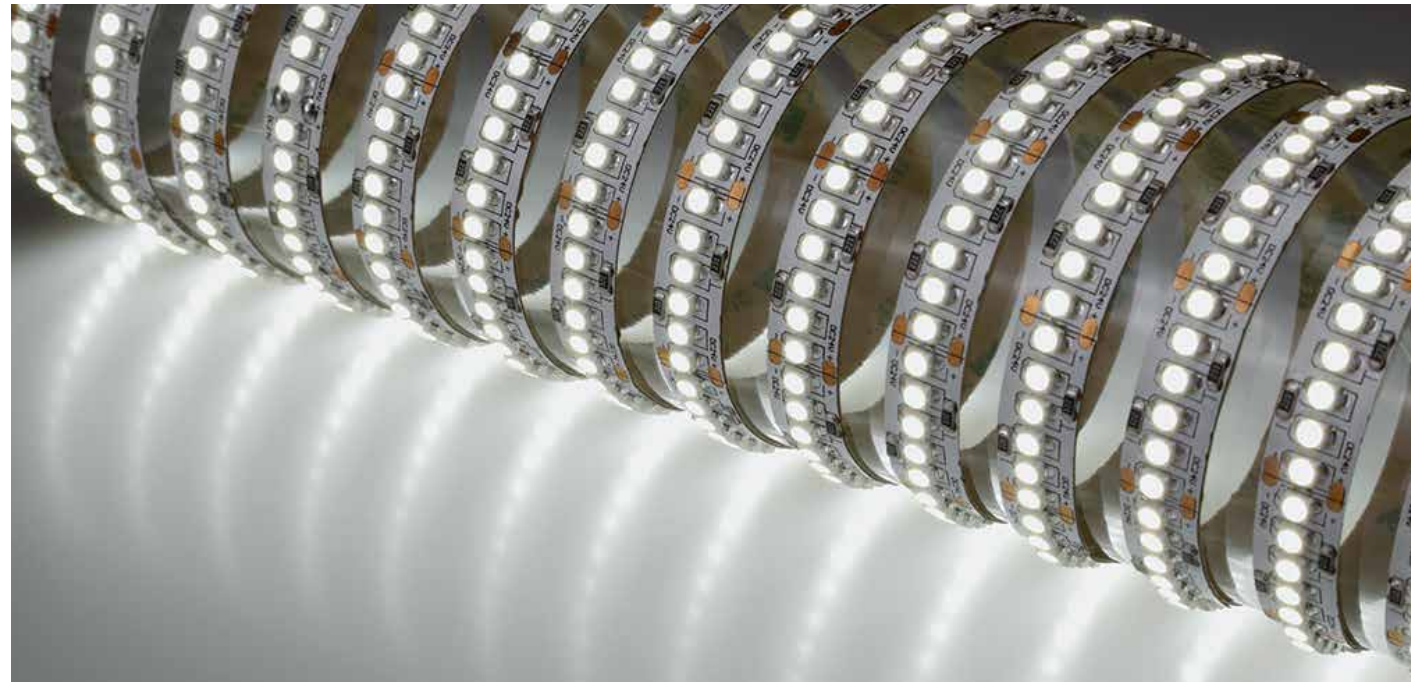
2m da incasso - recessed-mounted of 2m

Code	Trasparente/Transparent	Opale/Opa1	Acidato/Acid-etched	Code	Trasparente/Transparent	Opale/Opa1	Acidato/Acid-etched
<b>BARRA/STRIP/4</b>	<b>BARRA/STRIP/4/S</b>	<b>BARRA/STRIP/4/A</b>	<b>BARRA/STRIP/16</b>	<b>BARRA/STRIP/16/S</b>	<b>BARRA/STRIP/16/A</b>		
<b>BARRA/STRIP/5</b>	<b>BARRA/STRIP/5/S</b>	<b>BARRA/STRIP/5/A</b>	<b>BARRA/STRIP/17</b>	<b>BARRA/STRIP/17/S</b>	<b>BARRA/STRIP/17/A</b>		
<b>BARRA/STRIP/9</b>	<b>BARRA/STRIP/9/S</b>	<b>BARRA/STRIP/9/A</b>	<b>PA/05</b>	<b>PA/05/S</b>	--		
<b>BARRA/STRIP/15</b>	<b>BARRA/STRIP/15/S</b>	--	<b>PA/07</b>	<b>PA/07/S</b>	--		

2m angolare - angled of 2m

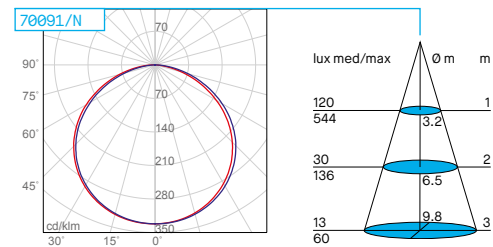
Code	Trasparente/Transparent	Opale/Opa1	Acidato/Acid-etched	Code	Trasparente/Transparent	Opale/Opa1	Acidato/Acid-etched
<b>BARRA/STRIP/6</b>	<b>BARRA/STRIP/6/S</b>	<b>BARRA/STRIP/6/A</b>	<b>BARRA/STRIP/12</b>	<b>BARRA/STRIP/12/S</b>	<b>BARRA/STRIP/12/A</b>		
<b>BARRA/STRIP/8</b>	<b>BARRA/STRIP/8/S</b>	<b>BARRA/STRIP/8/A</b>	<b>BARRA/STRIP/22</b>	<b>BARRA/STRIP/22/S</b>	<b>BARRA/STRIP/22/A</b>		
<b>BARRA/STRIP/11</b>	<b>BARRA/STRIP/11/S</b>	<b>BARRA/STRIP/11/A</b>					

Profili in alluminio idonei per un'adeguata dissipazione, da ordinare separatamente / Aluminium profiles suggested for a suitable heat dissipation, to be ordered separately.



Caratteristiche generali — General features

CRI >70	120°	Vdc 24	DRIVER NOT INCLUDED	P parallel	IP20	CE	III	A++	A+	A
5m roll	LED 3528	LIFETIME 30.000h								



Kit emergenza disponibile su richiesta — Emergency kit available upon request. [p.599](#)

Code	Descrizione	Description
KIT EM/LED/1H	Kit emergenza per LED 1 ora - Batt.7.2V - 1.5Ah	Emergency kit for LED 1hour - Batt.7.2V - 1.5Ah
KIT EM/LED/3H	Kit emergenza per LED 3 ore - Batt.7.2V - 4Ah	Emergency kit for LED 3 hours - Batt.7.2V - 4Ah

Kit emergenza IP20, solo per uso interno. Utilizzabile con prodotti alimentati a 24Vdc fino a max 40W. Collegamento in parallelo.  
Emergency Kit for indoor use only. In compliance with 24Vdc products up to 40W. Connection in parallel.

70091

Code (5m)	Nominal lm/m	Real lm/m	W/1m	CCT	CRI	LED/m	cut mm
<b>70091/C</b>	1750	1471	11	3000K	>70	240	25
<b>70091/N</b>	1950	1639	11	4000K	>70	240	25
<b>70091/F</b>	2140	1799	11	5000K	>70	240	25

	Code (1cm)
Taglio su misura	<b>70091/C/1</b>
Customized length	<b>70091/N/1</b>
p.284-285	<b>70091/F/1</b>

Alimentatori da ordinare separatamente — Power supplies to be ordered separately. [p.586](#)

Code IP20	W	max m	Code IP20	W	max m	Code IP67	W	max m	Code IP67	W	max m
<b>5855</b>	20	1.5	<b>5801</b> (PUSH/DIM1-10V)	100	8.5	<b>5788</b>	25	2.0	<b>5784</b>	100	8.5
<b>5674</b>	70	6.0	<b>5802/T</b> (PUSH/DALI)	100	8.5	<b>5789</b>	40	3.0	<b>5672</b>	150	13.5
<b>5678</b>	75	7.0				<b>5782</b>	60	5.0	<b>5676</b>	150	13.5
<b>5677</b>	120	10.0				<b>5673</b>	70	6.0	<b>5785</b>	240	21.5
<b>5675</b>	150	13.5				<b>5783</b>	75	7.0	<b>5786</b>	320	28.5

calcolo eseguito con tolleranza assorbimento +20% - calculation with an electrical absorption tolerance of +20%

Unità di gestione da ordinare separatamente — Control units to be ordered separately. [p.586](#)

Code	Descrizione	Description
<b>5856</b>	Dimmer PWM PUSH/DIM 0/1-10V	Dimmer PWM PUSH/DIM/1-10V
<b>5834/B</b>	Centralina Bluetooth RGB-RGBW-Tunable White-Dimming	RGB-RGBW-Tunable White-Dimming Bluetooth control unit
<b>186155/DIMMER</b>	Dimmer 1-10V monocolor	Dimmer 1-10V mono-color
<b>5854</b>	Dimmer DALI monocolor	DALI mono-color dimmer
<b>5950/TW</b>	Centralina di controllo Tunable White e Dimming	Tunable White and Dimming control unit
<b>5951/C</b>	Telecomando a 4 zone per centralina 5950/TW	Remote controller 4 zones for 5950/TW control unit
<b>5952/T</b>	Pannello Touch da parete a 4 zone per centralina 5950/TW	Wall touch panel 4 zones for 5950/TW control unit

Profili in alluminio compatibili — Suitable aluminium profiles available

2m da superficie, parete e plafone — wall and ceiling surface-mounted of 2m

Code	Trasparente/Transparent	Opale/Opa1	Acidato/Acid-etched	Code	Trasparente/Transparent	Opale/Opa1	Acidato/Acid-etched
<b>BARRA/STRIP/3</b>	<b>BARRA/STRIP/3/S</b>	<b>BARRA/STRIP/3/A</b>	<b>PA/01</b>	<b>PA/01/S</b>	--		
<b>BARRA/STRIP/3E</b>	<b>BARRA/STRIP/3E/S</b>	<b>BARRA/STRIP/3E/A</b>	--	<b>PA/02/S</b>	--		
<b>BARRA/STRIP/7</b>	Lens	Lens	<b>PA/03</b>	<b>PA/03/S</b>	--		
<b>BARRA/STRIP/10</b>	<b>BARRA/STRIP/10/S</b>	<b>BARRA/STRIP/10/A</b>	<b>PA/04</b>	<b>PA/04/S</b>	--		
<b>BARRA/STRIP/14</b>	Lens	Lens	<b>PA/06</b>	<b>PA/06/S</b>	--		
<b>BARRA/STRIP/19</b>	<b>BARRA/STRIP/19/S</b>	<b>BARRA/STRIP/19/A</b>					

2m da incasso — recessed-mounted of 2m

Code	Trasparente/Transparent	Opale/Opa1	Acidato/Acid-etched	Code	Trasparente/Transparent	Opale/Opa1	Acidato/Acid-etched
<b>BARRA/STRIP/4</b>	<b>BARRA/STRIP/4/S</b>	<b>BARRA/STRIP/4/A</b>	<b>BARRA/STRIP/16</b>	<b>BARRA/STRIP/16/S</b>	<b>BARRA/STRIP/16/A</b>		
<b>BARRA/STRIP/5</b>	<b>BARRA/STRIP/5/S</b>	<b>BARRA/STRIP/5/A</b>	<b>BARRA/STRIP/17</b>	<b>BARRA/STRIP/17/S</b>	<b>BARRA/STRIP/17/A</b>		
<b>BARRA/STRIP/9</b>	<b>BARRA/STRIP/9/S</b>	<b>BARRA/STRIP/9/A</b>	<b>PA/05</b>	<b>PA/05/S</b>	--		
<b>BARRA/STRIP/15</b>	<b>BARRA/STRIP/15/S</b>	--	<b>PA/07</b>	<b>PA/07/S</b>	--		

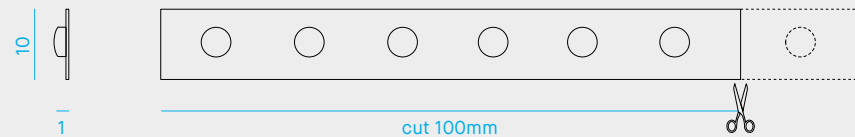
2m angolare — angled of 2m

Code	Trasparente/Transparent	Opale/Opa1	Acidato/Acid-etched	Code	Trasparente/Transparent	Opale/Opa1	Acidato/Acid-etched
<b>BARRA/STRIP/6</b>	<b>BARRA/STRIP/6/S</b>	<b>BARRA/STRIP/6/A</b>	<b>BARRA/STRIP/12</b>	<b>BARRA/STRIP/12/S</b>	<b>BARRA/STRIP/12/A</b>		
<b>BARRA/STRIP/8</b>	<b>BARRA/STRIP/8/S</b>	<b>BARRA/STRIP/8/A</b>	<b>BARRA/STRIP/22</b>	<b>BARRA/STRIP/22/S</b>	<b>BARRA/STRIP/22/A</b>		
<b>BARRA/STRIP/11</b>	<b>BARRA/STRIP/11/S</b>	<b>BARRA/STRIP/11/A</b>					

Profili in alluminio idonei per un'adeguata dissipazione, da ordinare separatamente / Aluminium profiles suggested for a suitable heat dissipation, to be ordered separately.



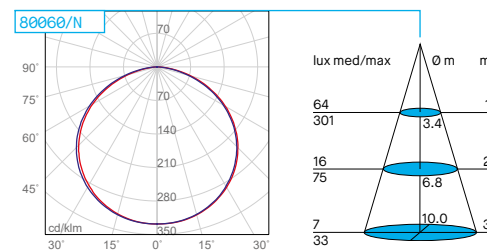
80060



Caratteristiche generali — General features

CRI >80
CRI >90
120°
Vdc 24
DRIVER NOT INCLUDED
P parallel
IP20
CE
III
A++
A+
A

5m roll
LED 2835
LIFETIME 50.000h



Kit emergenza disponibile su richiesta — Emergency kit available upon request. [p.599](#)

Code	Descrizione	Description
KIT EM/LED/1H	Kit emergenza per LED 1 ora - Batt.7.2V - 1.5Ah	Emergency kit for LED 1hour - Batt.7.2V - 1.5Ah
KIT EM/LED/3H	Kit emergenza per LED 3 ore - Batt.7.2V - 4Ah	Emergency kit for LED 3 hours - Batt.7.2V - 4Ah

Kit emergenza IP20, solo per uso interno. Utilizzabile con prodotti alimentati a 24Vdc fino a max 40W. Collegamento in parallelo.  
Emergency Kit for indoor use only. In compliance with 24Vdc products up to 40W. Connection in parallel.

80060

Code (5m)	Nominal lm/m	Real lm/m	W/1m	CCT	CRI	LED/m	cut mm
<b>80060/2700K</b>	1240	789	11	2700K	>80	60	100
<b>80060/C</b>	1300	827	11	3000K	>80	60	100
<b>80060/N</b>	1440	916	11	4000K	>80	60	100
<b>80060/F</b>	1580	1005	11	5000K	>80	60	100
<b>80060/90/2700K</b>	1080	687	11	2700K	>90	60	100
<b>80060/90/C</b>	1140	725	11	3000K	>90	60	100
<b>80060/90/N</b>	1170	744	11	4000K	>90	60	100

Code (1cm)	
<b>80060/2700K/1</b>	<b>80060/90/2700K/1</b>
<b>80060/C/1</b>	<b>80060/90/C/1</b>
<b>80060/N/1</b>	<b>80060/90/N/1</b>
<b>80060/F/1</b>	--

Taglio su misura  
Customized length  
p.284-285

Alimentatori da ordinare separatamente — Power supplies to be ordered separately. [p.586](#)

Code	IP20	W	max m	Code	IP20	W	max m	Code	IP67	W	max m	Code	IP67	W	max m
5855	20	2.0		5801 (PUSH/DIM1-10V)	100	11.0		5788	25	2.5		5784	100	11.0	
5674	70	8.0		5802/T (PUSH/DALI)	100	11.0		5789	40	4.5		5672	150	17.0	
5678	75	8.5						5782	60	6.5		5676	150	17.0	
5677	120	13.5						5673	70	8.0		5785	240	27.0	
5675	150	17.0						5783	75	8.5		5786	320	36.0	

calcolo eseguito con tolleranza assorbimento +20% - calculation with an electrical absorption tolerance of +20%

Unità di gestione da ordinare separatamente — Control units to be ordered separately. [p.586](#)

Code	Descrizione	Description
5856	Dimmer PWM PUSH/DIM 0/1-10V	Dimmer PWM PUSH/DIM/1-10V
5834/B	Centralina Bluetooth RGB-RGBW-Tunable White-Dimming	RGB-RGBW-Tunable White-Dimming Bluetooth control unit
186155/DIMMER	Dimmer 1-10V monocolor	Dimmer 1-10V mono-color
5854	Dimmer DALI monocolor	DALI mono-color dimmer
5950/TW	Centralina di controllo Tunable White e Dimming	Tunable White and Dimming control unit
5951/C	Telecomando a 4 zone per centralina 5950/TW	Remote controller 4 zones for 5950/TW control unit
5952/T	Pannello Touch da parete a 4 zone per centralina 5950/TW	Wall touch panel 4 zones for 5950/TW control unit

Profili in alluminio compatibili — Suitable aluminium profiles available

2m da superficie, parete e plafone — wall and ceiling surface-mounted of 2m

Code			Code		
Trasparente/Transparent	Opale/Opa1	Acidato/Acid-etched	Trasparente/Transparent	Opale/Opa1	Acidato/Acid-etched
BARRA/STRIP/3	BARRA/STRIP/3/S	BARRA/STRIP/3/A	PA/01	PA/01/S	--
BARRA/STRIP/3E	BARRA/STRIP/3E/S	BARRA/STRIP/3E/A	--	PA/02/S	--
BARRA/STRIP/7	Lens	Lens	PA/03	PA/03/S	--
BARRA/STRIP/10	BARRA/STRIP/10/S	BARRA/STRIP/10/A	PA/04	PA/04/S	--
BARRA/STRIP/14	Lens	Lens	PA/06	PA/06/S	--
BARRA/STRIP/19	BARRA/STRIP/19/S	BARRA/STRIP/19/A			

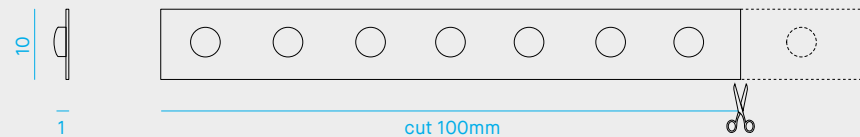
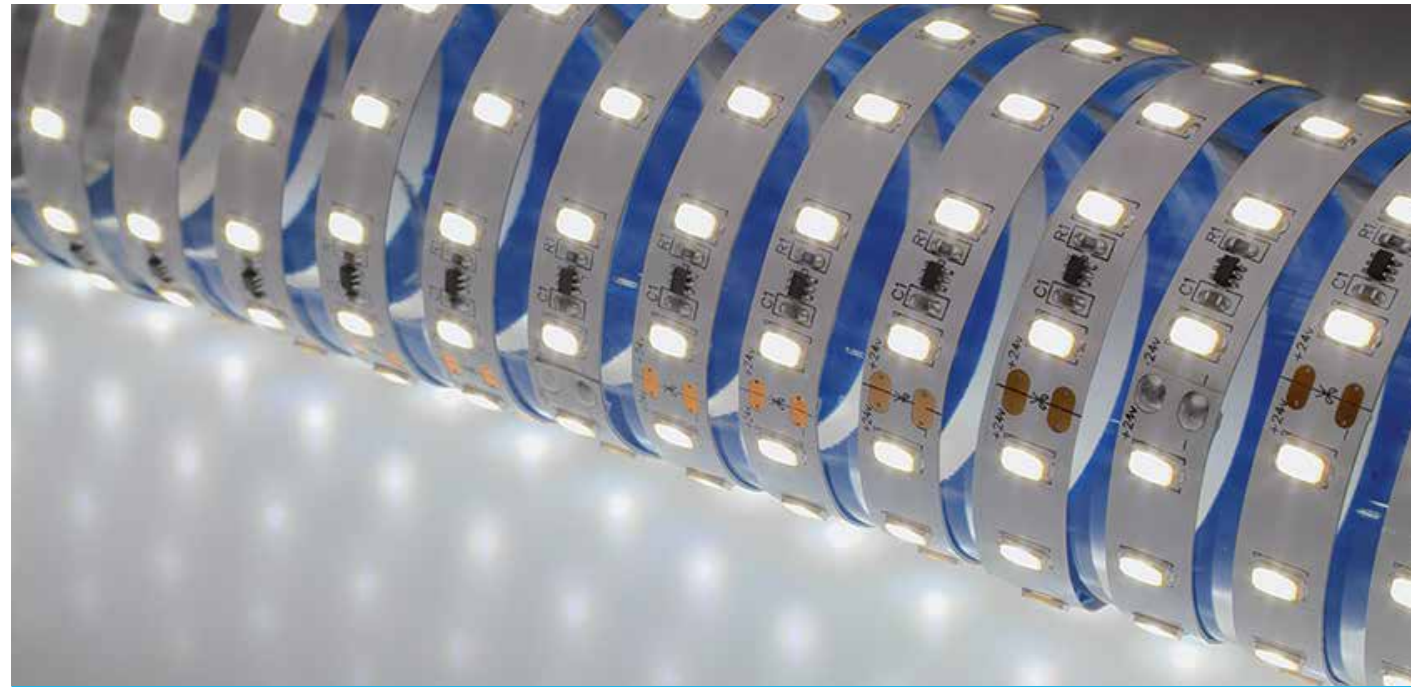
2m da incasso — recessed-mounted of 2m

Code			Code		
Trasparente/Transparent	Opale/Opa1	Acidato/Acid-etched	Trasparente/Transparent	Opale/Opa1	Acidato/Acid-etched
BARRA/STRIP/4	BARRA/STRIP/4/S	BARRA/STRIP/4/A	BARRA/STRIP/16	BARRA/STRIP/16/S	BARRA/STRIP/16/A
BARRA/STRIP/5	BARRA/STRIP/5/S	BARRA/STRIP/5/A	BARRA/STRIP/17	BARRA/STRIP/17/S	BARRA/STRIP/17/A
BARRA/STRIP/9	BARRA/STRIP/9/S	BARRA/STRIP/9/A	PA/05	PA/05/S	--
BARRA/STRIP/15	BARRA/STRIP/15/S	--	PA/07	PA/07/S	--

2m angolare — angled of 2m

Code			Code		
Trasparente/Transparent	Opale/Opa1	Acidato/Acid-etched	Trasparente/Transparent	Opale/Opa1	Acidato/Acid-etched
BARRA/STRIP/6	BARRA/STRIP/6/S	BARRA/STRIP/6/A	BARRA/STRIP/12	BARRA/STRIP/12/S	BARRA/STRIP/12/A
BARRA/STRIP/8	BARRA/STRIP/8/S	BARRA/STRIP/8/A	BARRA/STRIP/22	BARRA/STRIP/22/S	BARRA/STRIP/22/A
BARRA/STRIP/11	BARRA/STRIP/11/S	BARRA/STRIP/11/A			

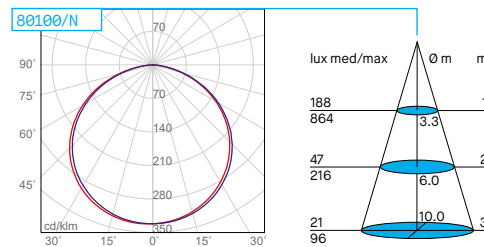
Profili in alluminio idonei per un'adeguata dissipazione, da ordinare separatamente / Aluminium profiles suggested for a suitable heat dissipation, to be ordered separately.



Caratteristiche generali — General features

CRI >80
CRI >90
120°
Vdc 24
DRIVER NOT INCLUDED
P parallel
IP20
CE
III
A++
A+
A

5m roll
LED 5630
LIFETIME 50.000h



Kit emergenza disponibile su richiesta — Emergency kit available upon request. [p.599](#)

Code	Descrizione	Description
KIT EM/LED/1H	Kit emergenza per LED 1 ora - Batt.7.2V - 1.5Ah	Emergency kit for LED 1hour - Batt.7.2V - 1.5Ah
KIT EM/LED/3H	Kit emergenza per LED 3 ore - Batt.7.2V - 4Ah	Emergency kit for LED 3 hours - Batt.7.2V - 4Ah

Kit emergenza IP20, solo per uso interno. Utilizzabile con prodotti alimentati a 24Vdc fino a max 40W. Collegamento in parallelo.  
Emergency Kit for indoor use only. In compliance with 24Vdc products up to 40W. Connection in parallel.

80100

Code (5m)	Nominal lm/m	Real lm/m	W/1m	CCT	CRI	LED/m	cut mm
<b>80100/2700K</b>	3730	2314	16.4	2700K	>80	70	100
<b>80100/C</b>	3780	2345	16.4	3000K	>80	70	100
<b>80100/N</b>	4200	2606	16.4	4000K	>80	70	100
<b>80100/F</b>	4620	2867	16.4	5000K	>80	70	100
<b>80100/90/2700K</b>	3150	1955	16.4	2700K	>90	70	100
<b>80100/90/C</b>	3675	2280	16.4	3000K	>90	70	100
<b>80100/90/N</b>	3780	2345	16.4	4000K	>90	70	100

Code (1cm)	
<b>80100/2700K/1</b>	<b>80100/90/2700K/1</b>
<b>80100/C/1</b>	<b>80100/90/C/1</b>
<b>80100/N/1</b>	<b>80100/90/N/1</b>
<b>80100/F/1</b>	--

Taglio su misura  
Customized length  
p.284-285

Alimentatori da ordinare separatamente — Power supplies to be ordered separately. [p.586](#)

Code IP20	W	max m	Code IP20	W	max m	Code IP67	W	max m	Code IP67	W	max m
<b>5855</b>	20	1.0	<b>5801 (PUSH/DIM1-10V)</b>	100	5.0	<b>5788</b>	25	1.5	<b>5784</b>	100	5.0
<b>5674</b>	70	3.5	<b>5802/T (PUSH/DALI)</b>	100	5.0	<b>5789</b>	40	2.0	<b>5672</b>	150	7.5
<b>5678</b>	75	3.5				<b>5782</b>	60	3.0	<b>5676</b>	150	7.5
<b>5677</b>	120	6.0				<b>5673</b>	70	3.5	<b>5785</b>	240	12.0
<b>5675</b>	150	7.5				<b>5783</b>	75	3.5	<b>5786</b>	320	16.0

calcolo eseguito con tolleranza assorbimento +20% - calculation with an electrical absorption tolerance of +20%

Unità di gestione da ordinare separatamente — Control units to be ordered separately. [p.586](#)

Code	Descrizione	Description
<b>5856</b>	Dimmer PWM PUSH/DIM 0/1-10V	Dimmer PWM PUSH/DIM/1-10V
<b>5834/B</b>	Centralina Bluetooth RGB-RGBW-Tunable White-Dimming	RGB-RGBW-Tunable White-Dimming Bluetooth control unit
<b>186155/DIMMER</b>	Dimmer 1-10V monocolor	Dimmer 1-10V mono-color
<b>5854</b>	Dimmer DALI monocolor	DALI mono-color dimmer
<b>5950/TW</b>	Centralina di controllo Tunable White e Dimming	Tunable White and Dimming control unit
<b>5951/C</b>	Telecomando a 4 zone per centralina 5950/TW	Remote controller 4 zones for 5950/TW control unit
<b>5952/T</b>	Pannello Touch da parete a 4 zone per centralina 5950/TW	Wall touch panel 4 zones for 5950/TW control unit

Profili in alluminio compatibili — Suitable aluminium profiles available

2m da superficie, parete e plafone — wall and ceiling surface-mounted of 2m

Code	Trasparente/Transparent	Opale/Opa1	Acidato/Acid-etched	Code	Trasparente/Transparent	Opale/Opa1	Acidato/Acid-etched
<b>BARRA/STRIP/3</b>	<b>BARRA/STRIP/3/S</b>	<b>BARRA/STRIP/3/A</b>	<b>BARRA/STRIP/3/A</b>	<b>PA/01</b>	<b>PA/01/S</b>	--	--
<b>BARRA/STRIP/3E</b>	<b>BARRA/STRIP/3E/S</b>	<b>BARRA/STRIP/3E/A</b>	<b>BARRA/STRIP/3E/A</b>	--	<b>PA/02/S</b>	--	--
<b>BARRA/STRIP/7</b>	Lens	Lens	Lens	<b>PA/03</b>	<b>PA/03/S</b>	--	--
<b>BARRA/STRIP/10</b>	<b>BARRA/STRIP/10/S</b>	<b>BARRA/STRIP/10/A</b>	<b>BARRA/STRIP/10/A</b>	<b>PA/04</b>	<b>PA/04/S</b>	--	--
<b>BARRA/STRIP/14</b>	Lens	Lens	Lens	<b>PA/06</b>	<b>PA/06/S</b>	--	--
<b>BARRA/STRIP/19</b>	<b>BARRA/STRIP/19/S</b>	<b>BARRA/STRIP/19/A</b>	<b>BARRA/STRIP/19/A</b>				

2m da incasso — recessed-mounted of 2m

Code	Trasparente/Transparent	Opale/Opa1	Acidato/Acid-etched	Code	Trasparente/Transparent	Opale/Opa1	Acidato/Acid-etched
<b>BARRA/STRIP/4</b>	<b>BARRA/STRIP/4/S</b>	<b>BARRA/STRIP/4/A</b>	<b>BARRA/STRIP/4/A</b>	<b>BARRA/STRIP/16</b>	<b>BARRA/STRIP/16/S</b>	<b>BARRA/STRIP/16/A</b>	<b>BARRA/STRIP/16/A</b>
<b>BARRA/STRIP/5</b>	<b>BARRA/STRIP/5/S</b>	<b>BARRA/STRIP/5/A</b>	<b>BARRA/STRIP/5/A</b>	<b>BARRA/STRIP/17</b>	<b>BARRA/STRIP/17/S</b>	<b>BARRA/STRIP/17/A</b>	<b>BARRA/STRIP/17/A</b>
<b>BARRA/STRIP/9</b>	<b>BARRA/STRIP/9/S</b>	<b>BARRA/STRIP/9/A</b>	<b>BARRA/STRIP/9/A</b>	<b>PA/05</b>	<b>PA/05/S</b>	--	--
<b>BARRA/STRIP/15</b>	<b>BARRA/STRIP/15/S</b>	--	--	<b>PA/07</b>	<b>PA/07/S</b>	--	--

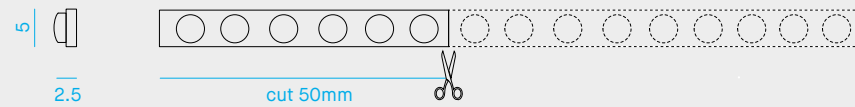
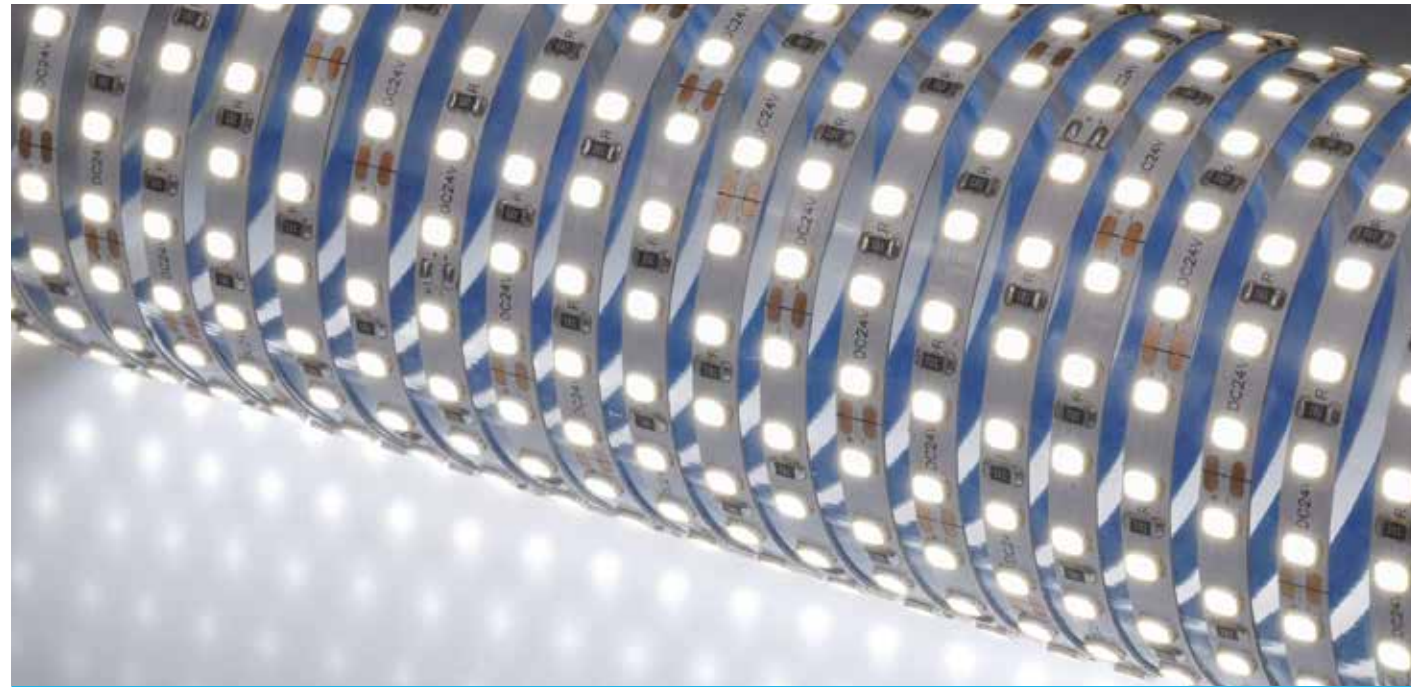
2m angolare — angled of 2m

Code	Trasparente/Transparent	Opale/Opa1	Acidato/Acid-etched	Code	Trasparente/Transparent	Opale/Opa1	Acidato/Acid-etched
<b>BARRA/STRIP/6</b>	<b>BARRA/STRIP/6/S</b>	<b>BARRA/STRIP/6/A</b>	<b>BARRA/STRIP/6/A</b>	<b>BARRA/STRIP/12</b>	<b>BARRA/STRIP/12/S</b>	<b>BARRA/STRIP/12/A</b>	<b>BARRA/STRIP/12/A</b>
<b>BARRA/STRIP/8</b>	<b>BARRA/STRIP/8/S</b>	<b>BARRA/STRIP/8/A</b>	<b>BARRA/STRIP/8/A</b>	<b>BARRA/STRIP/22</b>	<b>BARRA/STRIP/22/S</b>	<b>BARRA/STRIP/22/A</b>	<b>BARRA/STRIP/22/A</b>
<b>BARRA/STRIP/11</b>	<b>BARRA/STRIP/11/S</b>	<b>BARRA/STRIP/11/A</b>	<b>BARRA/STRIP/11/A</b>				

Profili in alluminio idonei per un'adeguata dissipazione, da ordinare separatamente / Aluminium profiles suggested for a suitable heat dissipation, to be ordered separately.

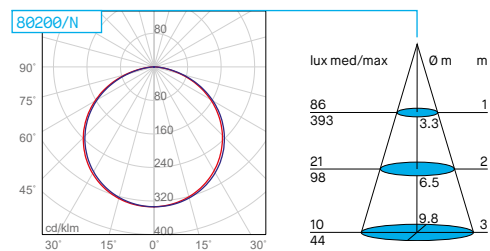


80200



Caratteristiche generali — General features

CRI >80	120°	Vdc 24	DRIVER NOT INCLUDED	P parallel	IP20	CE	III	A++	A+	A
5m roll	LED 2835	LIFETIME 50,000h								



Kit emergenza disponibile su richiesta — Emergency kit available upon request. [p.599](#)

Code	Descrizione	Description
KIT EM/LED/1H	Kit emergenza per LED 1 ora - Batt.7.2V - 1.5Ah	Emergency kit for LED 1 hour - Batt.7.2V - 1.5Ah
KIT EM/LED/3H	Kit emergenza per LED 3 ore - Batt.7.2V - 4Ah	Emergency kit for LED 3 hours - Batt.7.2V - 4Ah

Kit emergenza IP20, solo per uso interno. Utilizzabile con prodotti alimentati a 24Vdc fino a max 40W. Collegamento in parallelo.  
Emergency Kit for indoor use only. In compliance with 24Vdc products up to 40W. Connection in parallel.

80200

Code (5m)	Nominal lm/m	Real lm/m	W/1m	CCT	CRI	LED/m	cut mm
80200/C	1350	1178	10	3000K	>80	120	50
80200/N	1450	1265	10	4000K	>80	120	50
80200/F	1550	1353	10	5000K	>80	120	50

	Code (1cm)
Taglio su misura	80200/C/1
Customized length	80200/N/1
p.284-285	80200/F/1

Alimentatori da ordinare separatamente — Power supplies to be ordered separately. [p.586](#)

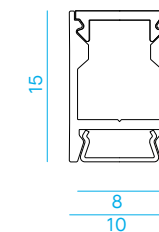
Code IP20	W	max m	Code IP20	W	max m	Code IP67	W	max m	Code IP67	W	max m
5855	20	2.5	5801 (PUSH/DIM1-10V)	100	12.0	5788	25	3.0	5784	100	12.0
5674	70	8.0	5802/T (PUSH/DALI)	100	12.0	5789	40	4.5	5672	150	18.0
5678	75	9.0				5782	60	7.0	5676	150	18.0
5677	120	14.0				5673	70	8.0	5785	240	28.5
5675	150	18.0				5783	75	9.0	5786	320	38.0

calcolo eseguito con tolleranza assorbimento +20% - calculation with an electrical absorption tolerance of +20%

Unità di gestione da ordinare separatamente — Control units to be ordered separately. [p.586](#)

Code	Descrizione	Description
5856	Dimmer PWM PUSH/DIM 0/1-10V	Dimmer PWM PUSH/DIM/1-10V
5834/B	Centralina Bluetooth RGB-RGBW-Tunable White-Dimming	RGB-RGBW-Tunable White-Dimming Bluetooth control unit
186155/DIMMER	Dimmer 1-10V monocolor	Dimmer 1-10V mono-color
5854	Dimmer DALI monocolor	DALI mono-color dimmer
5950/TW	Centralina di controllo Tunable White e Dimming	Tunable White and Dimming control unit
5951/C	Telecomando a 4 zone per centralina 5950/TW	Remote controller 4 zones for 5950/TW control unit
5952/T	Pannello Touch da parete a 4 zone per centralina 5950/TW	Wall touch panel 4 zones for 5950/TW control unit

BARRA/STRIP/18



Code	Diffusore — Diffuser	
BARRA/STRIP/18	Trasparente — Transparent	PC
BARRA/STRIP/18/S	Opale — Opal	PC



Descrizione - Description

Profilo in alluminio da superficie per striscia LED 5mm code 80200, con diffusore trasparente o opale di 2m. Tappi (4 pz) e clip di fissaggio (4 pz) inclusi.

Surface mounted aluminium profile for code 80200 LED strip 5mm, with transparent or opal diffuser of 2m. Fixing clips (4 pcs) and end caps (4 pcs) included.

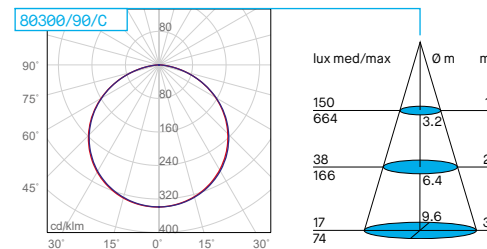
Profili in alluminio idonei per un'adeguata dissipazione, da ordinare separatamente / Aluminium profiles suggested for a suitable heat dissipation, to be ordered separately



Caratteristiche generali — General features

CRI >90
120°
Vdc 24
DRIVER NOT INCLUDED
P parallel
IP20
CE
III
A++
A+
A

5m roll
LED 2835
LIFETIME 50.000h



Kit emergenza disponibile su richiesta — Emergency kit available upon request. [p.599](#)

Code	Descrizione	Description
KIT EM/LED/1H	Kit emergenza per LED 1 ora - Batt.7.2V - 1.5Ah	Emergency kit for LED 1 hour - Batt.7.2V - 1.5Ah
KIT EM/LED/3H	Kit emergenza per LED 3 ore - Batt.7.2V - 4Ah	Emergency kit for LED 3 hours - Batt.7.2V - 4Ah

Kit emergenza IP20, solo per uso interno. Utilizzabile con prodotti alimentati a 24Vdc fino a max 40W. Collegamento in parallelo.  
Emergency Kit for indoor use only. In compliance with 24Vdc products up to 40W. Connection in parallel.

80300

Code (5m)	Nominal lm/m	Real lm/m	W/1m	CCT	CRI	LED/m	cut mm
<b>80300/90/2700K</b>	2850	1960	12	2700K	>90	238	29.4
<b>80300/90/C</b>	2850	1960	12	3000K	>90	238	29.4
<b>80300/90/N</b>	3140	2159	12	4000K	>90	238	29.4

	Code (1cm)
Taglio su misura	<b>80300/90/2700K/1</b>
Customized length	<b>80300/90/C/1</b>
p.284-285	<b>80300/90/N/1</b>

Alimentatori da ordinare separatamente — Power supplies to be ordered separately. [p.586](#)

Code IP20	W	max m	Code IP20	W	max m	Code IP67	W	max m	Code IP67	W	max m
<b>5855</b>	20	1.5	<b>5801 (PUSH/DIM1-10V)</b>	100	7.0	<b>5788</b>	25	1.5	<b>5784</b>	100	7.0
<b>5674</b>	70	5.0	<b>5802/T (PUSH/DALI)</b>	100	7.0	<b>5789</b>	40	2.5	<b>5672</b>	150	10.5
<b>5678</b>	75	5.0				<b>5782</b>	60	4.0	<b>5676</b>	150	10.5
<b>5677</b>	120	8.0				<b>5673</b>	70	5.0	<b>5785</b>	240	16.5
<b>5675</b>	150	10.5				<b>5783</b>	75	5.0	<b>5786</b>	320	22.0

calcolo eseguito con tolleranza assorbimento +20% - calculation with an electrical absorption tolerance of +20%

Unità di gestione da ordinare separatamente — Control units to be ordered separately. [p.586](#)

Code	Descrizione	Description
<b>5856</b>	Dimmer PWM PUSH/DIM 0/1-10V	Dimmer PWM PUSH/DIM/1-10V
<b>5834/B</b>	Centralina Bluetooth RGB-RGBW-Tunable White-Dimming	RGB-RGBW-Tunable White-Dimming Bluetooth control unit
<b>186155/DIMMER</b>	Dimmer 1-10V monocolor	Dimmer 1-10V mono-color
<b>5854</b>	Dimmer DALI monocolor	DALI mono-color dimmer
<b>5950/TW</b>	Centralina di controllo Tunable White e Dimming	Tunable White and Dimming control unit
<b>5951/C</b>	Telecomando a 4 zone per centralina 5950/TW	Remote controller 4 zones for 5950/TW control unit
<b>5952/T</b>	Pannello Touch da parete a 4 zone per centralina 5950/TW	Wall touch panel 4 zones for 5950/TW control unit

Profili in alluminio compatibili - Suitable aluminium profiles available

2m da superficie, parete e plafone - wall and ceiling surface-mounted of 2m

Code	Trasparente/Transparent	Opale/Opa1	Acidato/Acid-etched	Code	Trasparente/Transparent	Opale/Opa1	Acidato/Acid-etched
<b>BARRA/STRIP/3</b>	<b>BARRA/STRIP/3/S</b>	<b>BARRA/STRIP/3/A</b>	<b>PA/01</b>	<b>PA/01/S</b>	--		
<b>BARRA/STRIP/3E</b>	<b>BARRA/STRIP/3E/S</b>	<b>BARRA/STRIP/3E/A</b>	--	<b>PA/02/S</b>	--		
<b>BARRA/STRIP/7</b>	Lens	Lens	<b>PA/03</b>	<b>PA/03/S</b>	--		
<b>BARRA/STRIP/10</b>	<b>BARRA/STRIP/10/S</b>	<b>BARRA/STRIP/10/A</b>	<b>PA/04</b>	<b>PA/04/S</b>	--		
<b>BARRA/STRIP/14</b>	Lens	Lens	<b>PA/06</b>	<b>PA/06/S</b>	--		
<b>BARRA/STRIP/19</b>	<b>BARRA/STRIP/19/S</b>	<b>BARRA/STRIP/19/A</b>					

2m da incasso - recessed-mounted of 2m

Code	Trasparente/Transparent	Opale/Opa1	Acidato/Acid-etched	Code	Trasparente/Transparent	Opale/Opa1	Acidato/Acid-etched
<b>BARRA/STRIP/4</b>	<b>BARRA/STRIP/4/S</b>	<b>BARRA/STRIP/4/A</b>	<b>BARRA/STRIP/16</b>	<b>BARRA/STRIP/16/S</b>	<b>BARRA/STRIP/16/A</b>		
<b>BARRA/STRIP/5</b>	<b>BARRA/STRIP/5/S</b>	<b>BARRA/STRIP/5/A</b>	<b>BARRA/STRIP/17</b>	<b>BARRA/STRIP/17/S</b>	<b>BARRA/STRIP/17/A</b>		
<b>BARRA/STRIP/9</b>	<b>BARRA/STRIP/9/S</b>	<b>BARRA/STRIP/9/A</b>	<b>PA/05</b>	<b>PA/05/S</b>	--		
<b>BARRA/STRIP/15</b>	<b>BARRA/STRIP/15/S</b>	--	<b>PA/07</b>	<b>PA/07/S</b>	--		

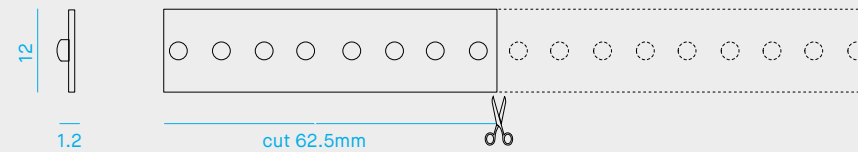
2m angolare - angled of 2m

Code	Trasparente/Transparent	Opale/Opa1	Acidato/Acid-etched	Code	Trasparente/Transparent	Opale/Opa1	Acidato/Acid-etched
<b>BARRA/STRIP/6</b>	<b>BARRA/STRIP/6/S</b>	<b>BARRA/STRIP/6/A</b>	<b>BARRA/STRIP/12</b>	<b>BARRA/STRIP/12/S</b>	<b>BARRA/STRIP/12/A</b>		
<b>BARRA/STRIP/8</b>	<b>BARRA/STRIP/8/S</b>	<b>BARRA/STRIP/8/A</b>	<b>BARRA/STRIP/22</b>	<b>BARRA/STRIP/22/S</b>	<b>BARRA/STRIP/22/A</b>		
<b>BARRA/STRIP/11</b>	<b>BARRA/STRIP/11/S</b>	<b>BARRA/STRIP/11/A</b>					

Profili in alluminio idonei per un'adeguata dissipazione, da ordinare separatamente / Aluminium profiles suggested for a suitable heat dissipation, to be ordered separately.



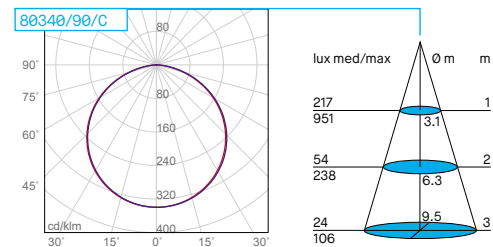
80340



Caratteristiche generali — General features

CRI >90
120°
Vdc 24
DRIVER NOT INCLUDED
P parallel
IP20
CE
III
A++
A+
A

5m roll
LED 2835
LIFETIME 50.000h



Kit emergenza disponibile su richiesta — Emergency kit available upon request. [p.599](#)

Code	Descrizione	Description
KIT EM/LED/1H	Kit emergenza per LED 1 ora - Batt.7.2V - 1.5Ah	Emergency kit for LED 1 hour - Batt.7.2V - 1.5Ah
KIT EM/LED/3H	Kit emergenza per LED 3 ore - Batt.7.2V - 4Ah	Emergency kit for LED 3 hours - Batt.7.2V - 4Ah

Kit emergenza IP20, solo per uso interno. Utilizzabile con prodotti alimentati a 24Vdc fino a max 40W. Collegamento in parallelo.  
Emergency Kit for indoor use only. In compliance with 24Vdc products up to 40W. Connection in parallel.

80340

Code (5m)	Nominal lm/m	Real lm/m	W/1m	CCT	CRI	LED/m	cut mm
<b>80340/90/2700K</b>	2950	2800	14.4	2700K	>90	128	62.5
<b>80340/90/C</b>	2950	2800	14.4	3000K	>90	128	62.5
<b>80340/90/N</b>	3200	3037	14.4	4000K	>90	128	62.5

	Code (1cm)
Taglio su misura	<b>80340/90/2700K/1</b>
Customized length	<b>80340/90/C/1</b>
p.284-285	<b>80340/90/N/1</b>

Alimentatori da ordinare separatamente — Power supplies to be ordered separately. [p.586](#)

Code IP20	W	max m	Code IP20	W	max m	Code IP67	W	max m	Code IP67	W	max m
<b>5855</b>	20	1.0	<b>5801</b> (PUSH/DIM1-10V)	100	5.5	<b>5788</b>	25	1.5	<b>5784</b>	100	5.5
<b>5674</b>	70	4.0	<b>5802/T</b> (PUSH/DALI)	100	5.5	<b>5789</b>	40	2.0	<b>5672</b>	150	8.5
<b>5678</b>	75	4.0				<b>5782</b>	60	3.5	<b>5676</b>	150	8.5
<b>5677</b>	120	7.0				<b>5673</b>	70	4.0	<b>5785</b>	240	14.0
<b>5675</b>	150	8.5				<b>5783</b>	75	4.0	<b>5786</b>	320	18.5

calcolo eseguito con tolleranza assorbimento +20% - calculation with an electrical absorption tolerance of +20%

Unità di gestione da ordinare separatamente — Control units to be ordered separately. [p.586](#)

Code	Descrizione	Description
<b>5856</b>	Dimmer PWM PUSH/DIM 0/1-10V	Dimmer PWM PUSH/DIM/1-10V
<b>5834/B</b>	Centralina Bluetooth RGB-RGBW-Tunable White-Dimming	RGB-RGBW-Tunable White-Dimming Bluetooth control unit
<b>186155/DIMMER</b>	Dimmer 1-10V monocolor	Dimmer 1-10V mono-color
<b>5854</b>	Dimmer DALI monocolor	DALI mono-color dimmer
<b>5950/TW</b>	Centralina di controllo Tunable White e Dimming	Tunable White and Dimming control unit
<b>5951/C</b>	Telecomando a 4 zone per centralina 5950/TW	Remote controller 4 zones for 5950/TW control unit
<b>5952/T</b>	Pannello Touch da parete a 4 zone per centralina 5950/TW	Wall touch panel 4 zones for 5950/TW control unit

Profili in alluminio compatibili - Suitable aluminium profiles available

2m da superficie, parete e plafone - wall and ceiling surface-mounted of 2m

Code	Trasparente/Transparent	Opale/Opa1	Acidato/Acid-etched	Code	Trasparente/Transparent	Opale/Opa1	Acidato/Acid-etched
<b>BARRA/STRIP/3</b>		<b>BARRA/STRIP/3/S</b>	<b>BARRA/STRIP/3/A</b>	<b>PA/01</b>		<b>PA/01/S</b>	--
<b>BARRA/STRIP/3E</b>		<b>BARRA/STRIP/3E/S</b>	<b>BARRA/STRIP/3E/A</b>	--		<b>PA/02/S</b>	--
<b>BARRA/STRIP/7</b>		Lens	Lens	<b>PA/03</b>		<b>PA/03/S</b>	--
<b>BARRA/STRIP/10</b>		<b>BARRA/STRIP/10/S</b>	<b>BARRA/STRIP/10/A</b>	<b>PA/04</b>		<b>PA/04/S</b>	--
<b>BARRA/STRIP/14</b>		Lens	Lens	<b>PA/06</b>		<b>PA/06/S</b>	--
<b>BARRA/STRIP/19</b>		<b>BARRA/STRIP/19/S</b>	<b>BARRA/STRIP/19/A</b>				

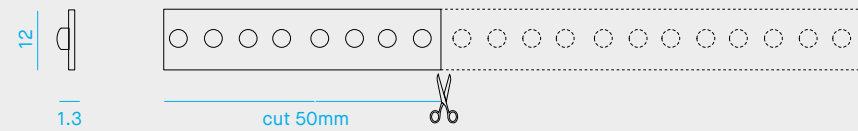
2m da incasso - recessed-mounted of 2m

Code	Trasparente/Transparent	Opale/Opa1	Acidato/Acid-etched	Code	Trasparente/Transparent	Opale/Opa1	Acidato/Acid-etched
<b>BARRA/STRIP/4</b>		<b>BARRA/STRIP/4/S</b>	<b>BARRA/STRIP/4/A</b>	<b>BARRA/STRIP/16</b>		<b>BARRA/STRIP/16/S</b>	<b>BARRA/STRIP/16/A</b>
<b>BARRA/STRIP/5</b>		<b>BARRA/STRIP/5/S</b>	<b>BARRA/STRIP/5/A</b>	<b>BARRA/STRIP/17</b>		<b>BARRA/STRIP/17/S</b>	<b>BARRA/STRIP/17/A</b>
<b>BARRA/STRIP/9</b>		<b>BARRA/STRIP/9/S</b>	<b>BARRA/STRIP/9/A</b>	<b>PA/05</b>		<b>PA/05/S</b>	--
<b>BARRA/STRIP/15</b>		<b>BARRA/STRIP/15/S</b>	--	<b>PA/07</b>		<b>PA/07/S</b>	--

2m angolare - angled of 2m

Code	Trasparente/Transparent	Opale/Opa1	Acidato/Acid-etched
<b>BARRA/STRIP/6</b>		<b>BARRA/STRIP/6/S</b>	<b>BARRA/STRIP/6/A</b>
<b>BARRA/STRIP/11</b>		<b>BARRA/STRIP/11/S</b>	<b>BARRA/STRIP/11/A</b>
<b>BARRA/STRIP/12</b>		<b>BARRA/STRIP/12/S</b>	<b>BARRA/STRIP/12/A</b>

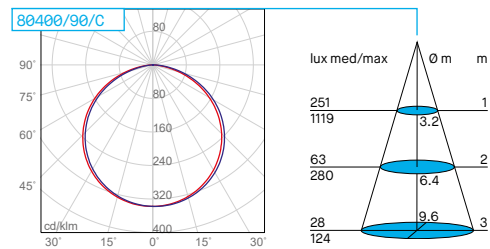
Profili in alluminio idonei per un'adeguata dissipazione, da ordinare separatamente / Aluminium profiles suggested for a suitable heat dissipation, to be ordered separately.



Caratteristiche generali — General features

CRI >90
120°
Vdc 24
DRIVER NOT INCLUDED
P parallel
IP20
CE
III
A++
A+
A

3m roll
LED 2835
LIFETIME 50.000h



Kit emergenza disponibile su richiesta — Emergency kit available upon request. [p.599](#)

Code	Descrizione	Description
KIT EM/LED/1H	Kit emergenza per LED 1 ora - Batt.7.2V - 1.5Ah	Emergency kit for LED 1hour - Batt.7.2V - 1.5Ah
KIT EM/LED/3H	Kit emergenza per LED 3 ore - Batt.7.2V - 4Ah	Emergency kit for LED 3 hours - Batt.7.2V - 4Ah

Kit emergenza IP20, solo per uso interno. Utilizzabile con prodotti alimentati a 24Vdc fino a max 40W. Collegamento in parallelo.  
Emergency Kit for indoor use only. In compliance with 24Vdc products up to 40W. Connection in parallel.

80400

Code (3m)	Nominal lm/m	Real lm/m	W/1m	CCT	CRI	LED/m	cut mm
<b>80400/90/2700K</b>	3600	3316	17.3	2700K	>90	160	50
<b>80400/90/C</b>	3600	3316	17.3	3000K	>90	160	50
<b>80400/90/N</b>	4200	3979	17.3	4000K	>90	160	50

	Code (1cm)
Taglio su misura	<b>80400/90/2700K/1</b>
Customized length	<b>80400/90/C/1</b>
p.284-285	<b>80400/90/N/1</b>

Alimentatori da ordinare separatamente — Power supplies to be ordered separately. [p.586](#)

Code IP20	W	max m	Code IP20	W	max m	Code IP67	W	max m	Code IP67	W	max m
<b>5855</b>	20	0.5	<b>5801 (PUSH/DIM1-10V)</b>	100	4.5	<b>5788</b>	25	0.5	<b>5784</b>	100	4.5
<b>5674</b>	70	3.5	<b>5802/T (PUSH/DALI)</b>	100	4.5	<b>5789</b>	40	1.5	<b>5672</b>	150	7.0
<b>5678</b>	75	3.5				<b>5782</b>	60	2.5	<b>5676</b>	150	7.0
<b>5677</b>	120	5.5				<b>5673</b>	70	3.0	<b>5785</b>	240	11.5
<b>5675</b>	150	7.0				<b>5783</b>	75	3.5	<b>5786</b>	320	15.0

calcolo eseguito con tolleranza assorbimento +20% - calculation with an electrical absorption tolerance of +20%

Unità di gestione da ordinare separatamente — Control units to be ordered separately. [p.586](#)

Code	Descrizione	Description
<b>5856</b>	Dimmer PWM PUSH/DIM 0/1-10V	Dimmer PWM PUSH/DIM/1-10V
<b>5834/B</b>	Centralina Bluetooth RGB-RGBW-Tunable White-Dimming	RGB-RGBW-Tunable White-Dimming Bluetooth control unit
<b>186155/DIMMER</b>	Dimmer 1-10V monocolor	Dimmer 1-10V mono-color
<b>5854</b>	Dimmer DALI monocolor	DALI mono-color dimmer
<b>5950/TW</b>	Centralina di controllo Tunable White e Dimming	Tunable White and Dimming control unit
<b>5951/C</b>	Telecomando a 4 zone per centralina 5950/TW	Remote controller 4 zones for 5950/TW control unit
<b>5952/T</b>	Pannello Touch da parete a 4 zone per centralina 5950/TW	Wall touch panel 4 zones for 5950/TW control unit

Profili in alluminio compatibili - Suitable aluminium profiles available

2m da superficie, parete e plafone - wall and ceiling surface-mounted of 2m

Code	Trasparente/Transparent	Opale/Opa1	Acidato/Acid-etched	Code	Trasparente/Transparent	Opale/Opa1	Acidato/Acid-etched
<b>BARRA/STRIP/7</b>	Lens	Lens		<b>PA/04</b>	<b>PA/04/S</b>	--	
<b>BARRA/STRIP/10</b>	<b>BARRA/STRIP/10/S</b>	<b>BARRA/STRIP/10/A</b>		<b>PA/06</b>	<b>PA/06/S</b>	--	
<b>BARRA/STRIP/19</b>	<b>BARRA/STRIP/19/S</b>	<b>BARRA/STRIP/19/A</b>					
<b>PA/01</b>	<b>PA/01/S</b>	--					
--	<b>PA/02/S</b>	--					
<b>PA/03</b>	<b>PA/03/S</b>	--					

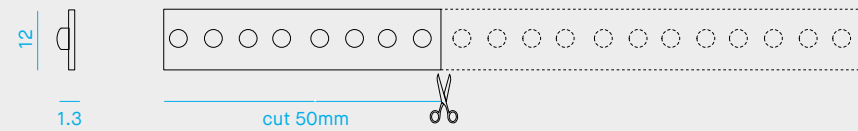
2m da incasso - recessed-mounted of 2m

Code	Trasparente/Transparent	Opale/Opa1	Acidato/Acid-etched	Code	Trasparente/Transparent	Opale/Opa1	Acidato/Acid-etched
<b>BARRA/STRIP/9</b>	<b>BARRA/STRIP/9/S</b>	<b>BARRA/STRIP/9/A</b>		<b>PA/07</b>	<b>PA/07/S</b>	--	
<b>BARRA/STRIP/16</b>	<b>BARRA/STRIP/16/S</b>	<b>BARRA/STRIP/16/A</b>					
<b>BARRA/STRIP/17</b>	<b>BARRA/STRIP/17/S</b>	<b>BARRA/STRIP/17/A</b>					
<b>PA/05</b>	<b>PA/05/S</b>	--					

2m angolare - angled of 2m

Code	Trasparente/Transparent	Opale/Opa1	Acidato/Acid-etched
<b>BARRA/STRIP/11</b>	<b>BARRA/STRIP/11/S</b>	<b>BARRA/STRIP/11/A</b>	
<b>BARRA/STRIP/12</b>	<b>BARRA/STRIP/12/S</b>	<b>BARRA/STRIP/12/A</b>	

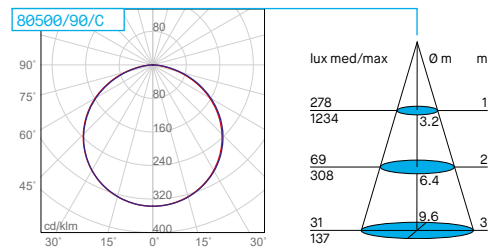
Profili in alluminio idonei per un'adeguata dissipazione, da ordinare separatamente / Aluminium profiles suggested for a suitable heat dissipation, to be ordered separately



Caratteristiche generali — General features

CRI >90
120°
Vdc 24
DRIVER NOT INCLUDED
P parallel
IP20
CE
III
A++
A+
A

3m roll
LED 2835
LIFETIME 50.000h



Kit emergenza disponibile su richiesta — Emergency kit available upon request. [p.599](#)

Code	Descrizione	Description
KIT EM/LED/1H	Kit emergenza per LED 1 ora - Batt.7.2V - 1.5Ah	Emergency kit for LED 1hour - Batt.7.2V - 1.5Ah
KIT EM/LED/3H	Kit emergenza per LED 3 ore - Batt.7.2V - 4Ah	Emergency kit for LED 3 hours - Batt.7.2V - 4Ah

Kit emergenza IP20, solo per uso interno. Utilizzabile con prodotti alimentati a 24Vdc fino a max 40W. Collegamento in parallelo.  
Emergency Kit for indoor use only. In compliance with 24Vdc products up to 40W. Connection in parallel.

80500

Code (3m)	Nominal lm/m	Real lm/m	W/1m	CCT	CRI	LED/m	cut mm
<b>80500/90/2700K</b>	4050	3658	20.7	2700K	>90	160	50
<b>80500/90/C</b>	4050	3658	20.7	3000K	>90	160	50
<b>80500/90/N</b>	4700	4260	20.7	4000K	>90	160	50

	Code (1cm)
Taglio su misura	<b>80500/90/2700K/1</b>
Customized length	<b>80500/90/C/1</b>
p.284-285	<b>80500/90/N/1</b>

Alimentatori da ordinare separatamente — Power supplies to be ordered separately. [p.586](#)

Code IP20	W	max m	Code IP20	W	max m	Code IP67	W	max m	Code IP67	W	max m
<b>5855</b>	20	0.5	<b>5801</b> (PUSH/DIM1-10V)	100	4.0	<b>5788</b>	25	1.0	<b>5784</b>	100	4.0
<b>5674</b>	70	2.5	<b>5802/T</b> (PUSH/DALI)	100	4.0	<b>5789</b>	40	1.5	<b>5672</b>	150	6.0
<b>5678</b>	75	3.0				<b>5782</b>	60	2.5	<b>5676</b>	150	6.0
<b>5677</b>	120	4.5				<b>5673</b>	70	2.5	<b>5785</b>	240	9.5
<b>5675</b>	150	6.0				<b>5783</b>	75	3.0	<b>5786</b>	320	13.0

calcolo eseguito con tolleranza assorbimento +20% - calculation with an electrical absorption tolerance of +20%

Unità di gestione da ordinare separatamente — Control units to be ordered separately. [p.586](#)

Code	Descrizione	Description
<b>5856</b>	Dimmer PWM PUSH/DIM 0/1-10V	Dimmer PWM PUSH/DIM/1-10V
<b>5834/B</b>	Centralina Bluetooth RGB-RGBW-Tunable White-Dimming	RGB-RGBW-Tunable White-Dimming Bluetooth control unit
<b>186155/DIMMER</b>	Dimmer 1-10V monocolor	Dimmer 1-10V mono-color
<b>5854</b>	Dimmer DALI monocolor	DALI mono-color dimmer
<b>5950/TW</b>	Centralina di controllo Tunable White e Dimming	Tunable White and Dimming control unit
<b>5951/C</b>	Telecomando a 4 zone per centralina 5950/TW	Remote controller 4 zones for 5950/TW control unit
<b>5952/T</b>	Pannello Touch da parete a 4 zone per centralina 5950/TW	Wall touch panel 4 zones for 5950/TW control unit

Profili in alluminio compatibili - Suitable aluminium profiles available

2m da superficie, parete e plafone - wall and ceiling surface-mounted of 2m

Code	Trasparente/Transparent	Opale/Opa1	Acidato/Acid-etched	Code	Trasparente/Transparent	Opale/Opa1	Acidato/Acid-etched
<b>BARRA/STRIP/7</b>		Lens	Lens	<b>PA/04</b>		<b>PA/04/S</b>	--
<b>BARRA/STRIP/10</b>		<b>BARRA/STRIP/10/S</b>	<b>BARRA/STRIP/10/A</b>	<b>PA/06</b>		<b>PA/06/S</b>	--
<b>BARRA/STRIP/19</b>		<b>BARRA/STRIP/19/S</b>	<b>BARRA/STRIP/19/A</b>				
<b>PA/01</b>		<b>PA/01/S</b>	--				
--		<b>PA/02/S</b>	--				
<b>PA/03</b>		<b>PA/03/S</b>	--				

2m da incasso - recessed-mounted of 2m

Code	Trasparente/Transparent	Opale/Opa1	Acidato/Acid-etched	Code	Trasparente/Transparent	Opale/Opa1	Acidato/Acid-etched
<b>BARRA/STRIP/9</b>		<b>BARRA/STRIP/9/S</b>	<b>BARRA/STRIP/9/A</b>	<b>PA/07</b>		<b>PA/07/S</b>	--
<b>BARRA/STRIP/16</b>		<b>BARRA/STRIP/16/S</b>	<b>BARRA/STRIP/16/A</b>				
<b>BARRA/STRIP/17</b>		<b>BARRA/STRIP/17/S</b>	<b>BARRA/STRIP/17/A</b>				
<b>PA/05</b>		<b>PA/05/S</b>	--				

2m angolare - angled of 2m

Code	Trasparente/Transparent	Opale/Opa1	Acidato/Acid-etched
<b>BARRA/STRIP/11</b>		<b>BARRA/STRIP/11/S</b>	<b>BARRA/STRIP/11/A</b>
<b>BARRA/STRIP/12</b>		<b>BARRA/STRIP/12/S</b>	<b>BARRA/STRIP/12/A</b>

Profili in alluminio idonei per un'adeguata dissipazione, da ordinare separatamente / Aluminium profiles suggested for a suitable heat dissipation, to be ordered separately



# LED strip outdoor

Grazie all'utilizzo di guaine in silicone, le strip LED possono essere applicate in ambienti ove sia richiesta una particolare attenzione alla protezione dall'acqua. Le principali caratteristiche delle normali strip, come l'elevata resa cromatica e le varie temperature di colore unitamente all'ampia gamma di potenze e flussi restano inalterate.

*Thanks to the silicon sheath, LED strip can be installed where a high IP level is required, specifically outdoor. The choice of powers, color temperatures, color rendering index is the same as for indoor products.*



70011

p. 256

70051

p. 258

70101

p. 260



80070

p. 262

80310

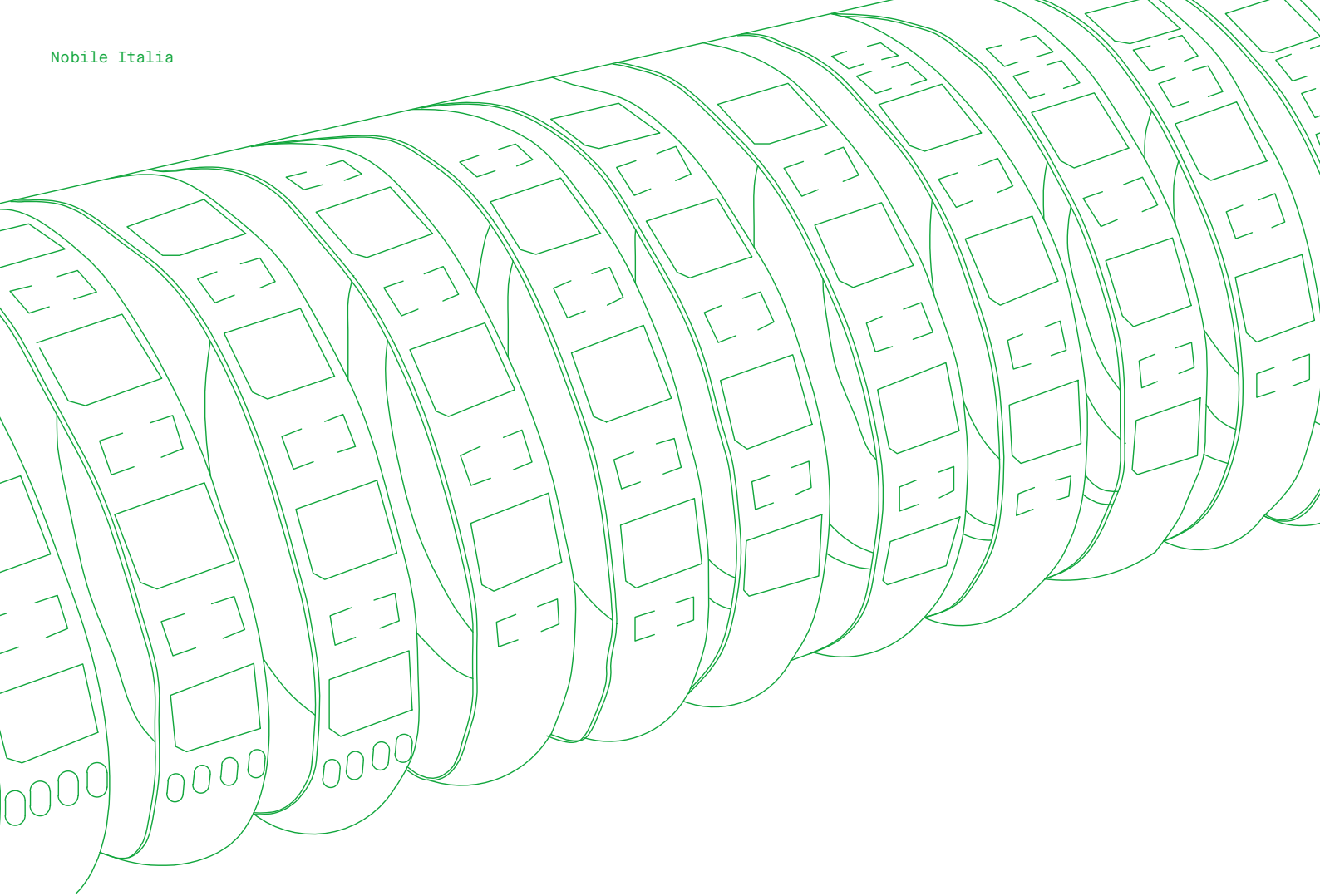
p. 264

80350

p. 266







→ Striscia LED da esterno di 5 metri.

LED montato su nastro flessibile con guaina protettiva in silicone

Nella confezione sono inclusi il kit di fissaggio e il kit per ripristinare il grado di protezione IP.

Resinare la connessione elettrica utilizzando un adesivo sigillante trasparente cristallino per PVC (tipo Würth), privo di primer o solventi. (Sigillante non incluso nella confezione)

Lunghezza massima alimentabile per singola bobina: 5 metri (codice 70011: 10 metri)

Profili in alluminio da ordinare separatamente, vedi pag.286. Tabella comparativa pag.288-289.

Il collegamento di più strisce LED ad un solo alimentatore va effettuato in parallelo (vedi pag.595).

*LED strip for outdoor use of 5m.*

*LED coated with a silicone sheath*

*Fixing kit and IP kit included.*

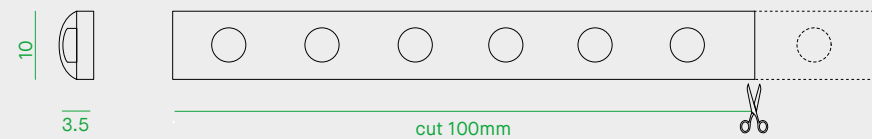
*Connection sealing using a transparent seal from the crystalline aspect for PVC, without primer or solvent. (Seal is not included)*

*Maximum length allowed for each roll is: 5 meters (code 70011: 10 meters)*

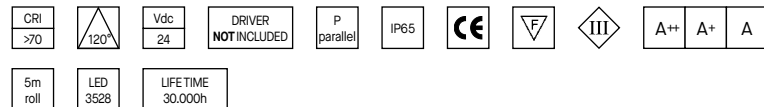
*Aluminium profiles to be ordered separately, see p.286. Comparative table p.288-289.*

*In case more LED strips have to be connected to one power supply, connect them in parallel (see p.595).*





### Caratteristiche generali — General features



Kit emergenza disponibile su richiesta — *Emergency kit available upon request.* [p.599](#)

Code	Descrizione	Description
KIT EM/LED/1H	Kit emergenza per LED 1 ora - Batt.7.2V - 1.5Ah	<i>Emergency kit for LED 1 hour - Batt.7.2V - 1.5Ah</i>
KIT EM/LED/3H	Kit emergenza per LED 3 ore - Batt.7.2V - 4Ah	<i>Emergency kit for LED 3 hours - Batt.7.2V - 4Ah</i>

Kit emergenza IP20, solo per uso interno. Utilizzabile con prodotti alimentati a 24Vdc fino a max 40W. Collegamento in parallelo.  
*Emergency Kit for indoor use only. In compliance with 24Vdc products up to 40W. Connection in parallel.*

### 70011

Code (5m)	Nominal lm/m	Real lm/m	W/1m	CCT	CRI	LED/m	cut mm
<b>70011/C</b>	520	439	4.8	3000K	>70	60	100
<b>70011/N</b>	580	490	4.8	4000K	>70	60	100
<b>70011/F</b>	630	532	4.8	6000K	>70	60	100

	Code (1cm)
Taglio su misura	<b>70011/C/1</b>
Customized length	<b>70011/N/1</b>
p.284-285	<b>70011/F/1</b>

Alimentatori da ordinare separatamente — *Power supplies to be ordered separately.* [p.586](#)

Code IP20	W	max m	Code IP20	W	max m	Code IP67	W	max m	Code IP67	W	max m
<b>5855</b>	20	4.5	<b>5801 (PUSH/DIM1-10V)</b>	100	21.0	<b>5788</b>	25	5.0	<b>5784</b>	100	21.0
<b>5674</b>	70	15.0	<b>5802/T (PUSH/DALI)</b>	100	21.0	<b>5789</b>	40	8.0	<b>5672</b>	150	32.0
<b>5678</b>	75	16.0				<b>5782</b>	60	12.0	<b>5676</b>	150	32.0
<b>5677</b>	120	25.5				<b>5673</b>	70	15.0	<b>5785</b>	240	49.5
<b>5675</b>	150	32.0				<b>5783</b>	75	16.0	<b>5786</b>	320	66.0

calcolo eseguito con tolleranza assorbimento +20% - *calculation with an electrical absorption tolerance of +20%*

Unità di gestione da ordinare separatamente — *Control units to be ordered separately.* [p.586](#)

Code	Descrizione	Description
<b>5856</b>	Dimmer PWM PUSH/DIM 0/1-10V	<i>Dimmer PWM PUSH/DIM/1-10V</i>
<b>5834/B</b>	Centralina Bluetooth RGB-RGBW-Tunable White-Dimming	<i>RGB-RGBW-Tunable White-Dimming Bluetooth control unit</i>
<b>186155/DIMMER</b>	Dimmer 1-10V monocolor	<i>Dimmer 1-10V mono-color</i>
<b>5854</b>	Dimmer DALI monocolor	<i>DALI mono-color dimmer</i>
<b>5950/TW</b>	Centralina di controllo Tunable White e Dimming	<i>Tunable White and Dimming control unit</i>
<b>5951/C</b>	Telecomando a 4 zone per centralina 5950/TW	<i>Remote controller 4 zones for 5950/TW control unit</i>
<b>5952/T</b>	Pannello Touch da parete a 4 zone per centralina 5950/TW	<i>Wall touch panel 4 zones for 5950/TW control unit</i>

Profili in alluminio compatibili - *Suitable aluminium profiles available*

2m da superficie, parete e plafone - *wall and ceiling surface-mounted of 2m*

Code	Trasparente/Transparent	Opale/Opa1	Acidato/Acid-etched
<b>BARRA/STRIP/7</b>		<b>Lens</b>	<b>Lens</b>
<b>BARRA/STRIP/10</b>		<b>BARRA/STRIP/10/S</b>	<b>BARRA/STRIP/10/A</b>
<b>PA/04</b>		<b>PA/04/S</b>	--
<b>PA/06</b>		<b>PA/06/S</b>	--

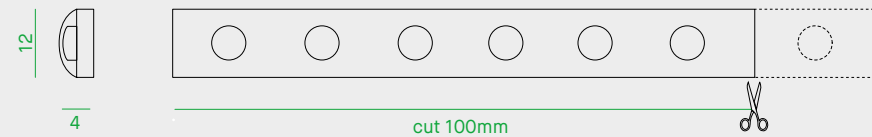
2m da incasso - *recessed-mounted of 2m*

Code	Trasparente/Transparent	Opale/Opa1	Acidato/Acid-etched
<b>BARRA/STRIP/9</b>		<b>BARRA/STRIP/9/S</b>	<b>BARRA/STRIP/9/A</b>
<b>BARRA/STRIP/15</b>		<b>BARRA/STRIP/15/S</b>	<b>BARRA/STRIP/15/A</b>
<b>BARRA/STRIP/16</b>		<b>BARRA/STRIP/16/S</b>	<b>BARRA/STRIP/16/A</b>
<b>BARRA/STRIP/17</b>		<b>BARRA/STRIP/17/S</b>	<b>BARRA/STRIP/17/A</b>
<b>PA/05</b>		<b>PA/05/S</b>	--
<b>PA/07</b>		<b>PA/07/S</b>	--

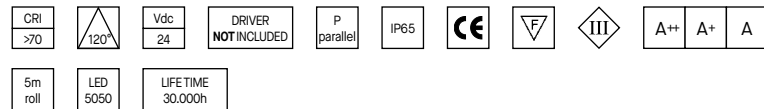
2m angolare - *angled of 2m*

Code	Trasparente/Transparent	Opale/Opa1	Acidato/Acid-etched
<b>BARRA/STRIP/11</b>		<b>BARRA/STRIP/11/S</b>	<b>BARRA/STRIP/11/A</b>
<b>BARRA/STRIP/12</b>		<b>BARRA/STRIP/12/S</b>	<b>BARRA/STRIP/12/A</b>





### Caratteristiche generali — General features



Kit emergenza disponibile su richiesta — *Emergency kit available upon request.* [p.599](#)

Code	Descrizione	Description
KIT EM/LED/1H	Kit emergenza per LED 1 ora - Batt.7.2V - 1.5Ah	<i>Emergency kit for LED 1 hour - Batt.7.2V - 1.5Ah</i>
KIT EM/LED/3H	Kit emergenza per LED 3 ore - Batt.7.2V - 4Ah	<i>Emergency kit for LED 3 hours - Batt.7.2V - 4Ah</i>

Kit emergenza IP20, solo per uso interno. Utilizzabile con prodotti alimentati a 24Vdc fino a max 40W. Collegamento in parallelo.  
*Emergency Kit for indoor use only. In compliance with 24Vdc products up to 40W. Connection in parallel.*

### 70051

Code (5m)	Nominal lm/m	Real lm/m	W/1m	CCT	CRI	LED/m	cut mm
<b>70051/C</b>	1140	958	10	3000K	>70	60	100
<b>70051/N</b>	1270	1067	10	4000K	>70	60	100
<b>70051/F</b>	1400	1176	10	6000K	>70	60	100

	Code (1cm)
Taglio su misura	<b>70051/C/1</b>
Customized length	<b>70051/N/1</b>
p.284-285	<b>70051/F/1</b>

Alimentatori da ordinare separatamente — *Power supplies to be ordered separately.* [p.586](#)

Code IP20	W	max m	Code IP20	W	max m	Code IP67	W	max m	Code IP67	W	max m
<b>5855</b>	20	1.5	<b>5801 (PUSH/DIM1-10V)</b>	100	9.5	<b>5788</b>	25	2.0	<b>5784</b>	100	9.5
<b>5674</b>	70	6.5	<b>5802/T (PUSH/DALI)</b>	100	9.5	<b>5789</b>	40	3.5	<b>5672</b>	150	14.5
<b>5678</b>	75	7.0				<b>5782</b>	60	5.5	<b>5676</b>	150	14.5
<b>5677</b>	120	11.0				<b>5673</b>	70	6.5	<b>5785</b>	240	23.5
<b>5675</b>	150	14.5				<b>5783</b>	75	7.0	<b>5786</b>	320	31.5

calcolo eseguito con tolleranza assorbimento +20% - *calculation with an electrical absorption tolerance of +20%*

Unità di gestione da ordinare separatamente — *Control units to be ordered separately.* [p.586](#)

Code	Descrizione	Description
<b>5856</b>	Dimmer PWM PUSH/DIM 0/1-10V	<i>Dimmer PWM PUSH/DIM/1-10V</i>
<b>5834/B</b>	Centralina Bluetooth RGB-RGBW-Tunable White-Dimming	<i>RGB-RGBW-Tunable White-Dimming Bluetooth control unit</i>
<b>186155/DIMMER</b>	Dimmer 1-10V monocolor	<i>Dimmer 1-10V mono-color</i>
<b>5854</b>	Dimmer DALI monocolor	<i>DALI mono-color dimmer</i>
<b>5950/TW</b>	Centralina di controllo Tunable White e Dimming	<i>Tunable White and Dimming control unit</i>
<b>5951/C</b>	Telecomando a 4 zone per centralina 5950/TW	<i>Remote controller 4 zones for 5950/TW control unit</i>
<b>5952/T</b>	Pannello Touch da parete a 4 zone per centralina 5950/TW	<i>Wall touch panel 4 zones for 5950/TW control unit</i>

Profili in alluminio compatibili - *Suitable aluminium profiles available*

2m da superficie, parete e plafone - *wall and ceiling surface-mounted of 2m*

Code	Trasparente/Transparent	Opale/Opa1	Acidato/Acid-etched
<b>BARRA/STRIP/7</b>		<b>Lens</b>	<b>Lens</b>
<b>BARRA/STRIP/10</b>		<b>BARRA/STRIP/10/S</b>	<b>BARRA/STRIP/10/A</b>
<b>PA/04</b>		<b>PA/04/S</b>	--
<b>PA/06</b>		<b>PA/06/S</b>	--

2m da incasso - *recessed-mounted of 2m*

Code	Trasparente/Transparent	Opale/Opa1	Acidato/Acid-etched
<b>BARRA/STRIP/9</b>		<b>BARRA/STRIP/9/S</b>	<b>BARRA/STRIP/9/A</b>
<b>BARRA/STRIP/15</b>		<b>BARRA/STRIP/15/S</b>	<b>BARRA/STRIP/15/A</b>
<b>BARRA/STRIP/16</b>		<b>BARRA/STRIP/16/S</b>	<b>BARRA/STRIP/16/A</b>
<b>BARRA/STRIP/17</b>		<b>BARRA/STRIP/17/S</b>	<b>BARRA/STRIP/17/A</b>
<b>PA/07</b>		<b>PA/07/S</b>	--

2m angolare - *angled of 2m*

Code	Trasparente/Transparent	Opale/Opa1	Acidato/Acid-etched
<b>BARRA/STRIP/11</b>		<b>BARRA/STRIP/11/S</b>	<b>BARRA/STRIP/11/A</b>
<b>BARRA/STRIP/12</b>		<b>BARRA/STRIP/12/S</b>	<b>BARRA/STRIP/12/A</b>



Caratteristiche generali — General features

CRI >70	120°	Vdc 24	DRIVER NOT INCLUDED	P parallel	IP65	CE	III	A++	A+	A
5m roll	LED 3528	LIFETIME 30.000h								

Kit emergenza disponibile su richiesta — Emergency kit available upon request. [p.599](#)

Code	Descrizione	Description
KIT EM/LED/1H	Kit emergenza per LED 1 ora - Batt.7.2V - 1.5Ah	Emergency kit for LED 1 hour - Batt.7.2V - 1.5Ah
KIT EM/LED/3H	Kit emergenza per LED 3 ore - Batt.7.2V - 4Ah	Emergency kit for LED 3 hours - Batt.7.2V - 4Ah

Kit emergenza IP20, solo per uso interno. Utilizzabile con prodotti alimentati a 24Vdc fino a max 40W. Collegamento in parallelo.  
Emergency Kit for indoor use only. In compliance with 24Vdc products up to 40W. Connection in parallel.

70101

Code (5m)	Nominal lm/m	Real lm/m	W/1m	CCT	CRI	LED/m	cut mm
<b>70101/C</b>	1750	1471	11	3000K	>70	240	25
<b>70101/N</b>	1950	1639	11	4000K	>70	240	25
<b>70101/F</b>	2140	1799	11	5000K	>70	240	25

	Code (1cm)
Taglio su misura	<b>70101/C/1</b>
Customized length	<b>70101/N/1</b>
p.284-285	<b>70101/F/1</b>

Alimentatori da ordinare separatamente — Power supplies to be ordered separately. [p.586](#)

Code IP20	W	max m	Code IP20	W	max m	Code IP67	W	max m	Code IP67	W	max m
<b>5855</b>	20	1.5	<b>5801</b> (PUSH/DIM1-10V)	100	8.5	<b>5788</b>	25	2.0	<b>5784</b>	100	8.5
<b>5674</b>	70	6.0	<b>5802/T</b> (PUSH/DALI)	100	8.5	<b>5789</b>	40	3.0	<b>5672</b>	150	13.5
<b>5678</b>	75	7.0				<b>5782</b>	60	5.0	<b>5676</b>	150	13.5
<b>5677</b>	120	10.0				<b>5673</b>	70	6.0	<b>5785</b>	240	21.5
<b>5675</b>	150	13.5				<b>5783</b>	75	7.0	<b>5786</b>	320	28.5

calcolo eseguito con tolleranza assorbimento +20% - calculation with an electrical absorption tolerance of +20%

Unità di gestione da ordinare separatamente — Control units to be ordered separately. [p.586](#)

Code	Descrizione	Description
<b>5856</b>	Dimmer PWM PUSH/DIM 0/1-10V	Dimmer PWM PUSH/DIM/1-10V
<b>5834/B</b>	Centralina Bluetooth RGB-RGBW-Tunable White-Dimming	RGB-RGBW-Tunable White-Dimming Bluetooth control unit
<b>186155/DIMMER</b>	Dimmer 1-10V monocolor	Dimmer 1-10V mono-color
<b>5854</b>	Dimmer DALI monocolor	DALI mono-color dimmer
<b>5950/TW</b>	Centralina di controllo Tunable White e Dimming	Tunable White and Dimming control unit
<b>5951/C</b>	Telecomando a 4 zone per centralina 5950/TW	Remote controller 4 zones for 5950/TW control unit
<b>5952/T</b>	Pannello Touch da parete a 4 zone per centralina 5950/TW	Wall touch panel 4 zones for 5950/TW control unit

Profili in alluminio compatibili - Suitable aluminium profiles available

2m da superficie, parete e plafone - wall and ceiling surface-mounted of 2m

Code	Trasparente/Transparent	Opale/Opal	Acidato/Acid-etched
<b>BARRA/STRIP/7</b>		Lens	Lens
<b>BARRA/STRIP/10</b>		<b>BARRA/STRIP/10/S</b>	<b>BARRA/STRIP/10/A</b>
<b>PA/04</b>		<b>PA/04/S</b>	--
<b>PA/06</b>		<b>PA/06/S</b>	--

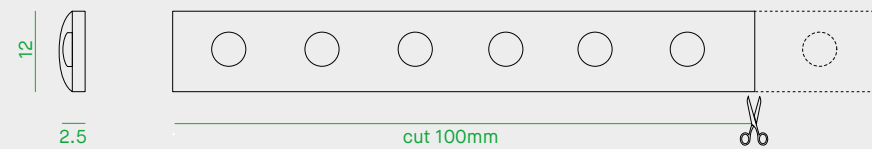
2m da incasso - recessed-mounted of 2m

Code	Trasparente/Transparent	Opale/Opal	Acidato/Acid-etched
<b>BARRA/STRIP/9</b>		<b>BARRA/STRIP/9/S</b>	<b>BARRA/STRIP/9/A</b>
<b>BARRA/STRIP/15</b>		<b>BARRA/STRIP/15/S</b>	<b>BARRA/STRIP/15/A</b>
<b>BARRA/STRIP/16</b>		<b>BARRA/STRIP/16/S</b>	<b>BARRA/STRIP/16/A</b>
<b>BARRA/STRIP/17</b>		<b>BARRA/STRIP/17/S</b>	<b>BARRA/STRIP/17/A</b>
<b>PA/07</b>		<b>PA/07/S</b>	--

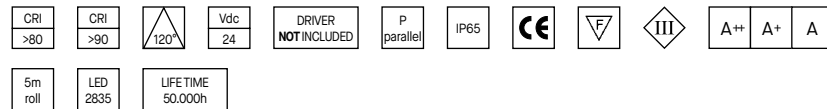
2m angolare - angled of 2m

Code	Trasparente/Transparent	Opale/Opal	Acidato/Acid-etched
<b>BARRA/STRIP/11</b>		<b>BARRA/STRIP/11/S</b>	<b>BARRA/STRIP/11/A</b>
<b>BARRA/STRIP/12</b>		<b>BARRA/STRIP/12/S</b>	<b>BARRA/STRIP/12/A</b>





### Caratteristiche generali — General features



Kit emergenza disponibile su richiesta — *Emergency kit available upon request.* [p.599](#)

Code	Descrizione	Description
KIT EM/LED/1H	Kit emergenza per LED 1 ora - Batt.7.2V - 1.5Ah	Emergency kit for LED 1 hour - Batt.7.2V - 1.5Ah
KIT EM/LED/3H	Kit emergenza per LED 3 ore - Batt.7.2V - 4Ah	Emergency kit for LED 3 hours - Batt.7.2V - 4Ah

Kit emergenza IP20, solo per uso interno. Utilizzabile con prodotti alimentati a 24Vdc fino a max 40W. Collegamento in parallelo.  
*Emergency Kit for indoor use only. In compliance with 24Vdc products up to 40W. Connection in parallel.*

### 80070

Code (5m)	Nominal lm/m	Real lm/m	W/1m	CCT	CRI	LED/m	cut mm
<b>80070/2700K</b>	1240	789	11	2700K	>80	60	100
<b>80070/C</b>	1300	827	11	3000K	>80	60	100
<b>80070/N</b>	1440	916	11	4000K	>80	60	100
<b>80070/F</b>	1580	1005	11	5000K	>80	60	100
<b>80070/90/2700K</b>	1080	687	11	2700K	>90	60	100
<b>80070/90/C</b>	1140	725	11	3000K	>90	60	100
<b>80070/90/N</b>	1170	744	11	4000K	>90	60	100

Code (1cm)	
<b>80070/2700K/1</b>	<b>80070/90/2700K/1</b>
<b>80070/C/1</b>	<b>80070/90/C/1</b>
<b>80070/N/1</b>	<b>80070/90/N/1</b>
<b>80070/F/1</b>	--

Taglio su misura  
*Customized length*  
 p.284-285

Alimentatori da ordinare separatamente — *Power supplies to be ordered separately.* [p.586](#)

Code	IP20	W	max m	Code	IP20	W	max m	Code	IP67	W	max m	Code	IP67	W	max m
<b>5855</b>		20	2.0	<b>5801</b>	(PUSH/DIM1-10V)	100	11.0	<b>5788</b>		25	2.5	<b>5784</b>		100	11.0
<b>5674</b>		70	8.0	<b>5802/T</b>	(PUSH/DALI)	100	11.0	<b>5789</b>		40	4.5	<b>5672</b>		150	17.0
<b>5678</b>		75	8.5					<b>5782</b>		60	6.5	<b>5676</b>		150	17.0
<b>5677</b>		120	13.5					<b>5673</b>		70	8.0	<b>5785</b>		240	27.0
<b>5675</b>		150	17.0					<b>5783</b>		75	8.5	<b>5786</b>		320	36.0

calcolo eseguito con tolleranza assorbimento +20% - *calculation with an electrical absorption tolerance of +20%*

Unità di gestione da ordinare separatamente — *Control units to be ordered separately.* [p.586](#)

Code	Descrizione	Description
<b>5856</b>	Dimmer PWM PUSH/DIM 0/1-10V	Dimmer PWM PUSH/DIM/1-10V
<b>5834/B</b>	Centralina Bluetooth RGB-RGBW-Tunable White-Dimming	RGB-RGBW-Tunable White-Dimming Bluetooth control unit
<b>186155/DIMMER</b>	Dimmer 1-10V monocolor	Dimmer 1-10V mono-color
<b>5854</b>	Dimmer DALI monocolor	DALI mono-color dimmer
<b>5950/TW</b>	Centralina di controllo Tunable White e Dimming	Tunable White and Dimming control unit
<b>5951/C</b>	Telecomando a 4 zone per centralina 5950/TW	Remote controller 4 zones for 5950/TW control unit
<b>5952/T</b>	Pannello Touch da parete a 4 zone per centralina 5950/TW	Wall touch panel 4 zones for 5950/TW control unit

Profili in alluminio compatibili - *Suitable aluminium profiles available*

2m da superficie, parete e plafone - *wall and ceiling surface-mounted of 2m*

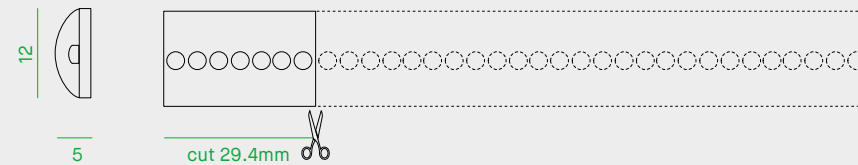
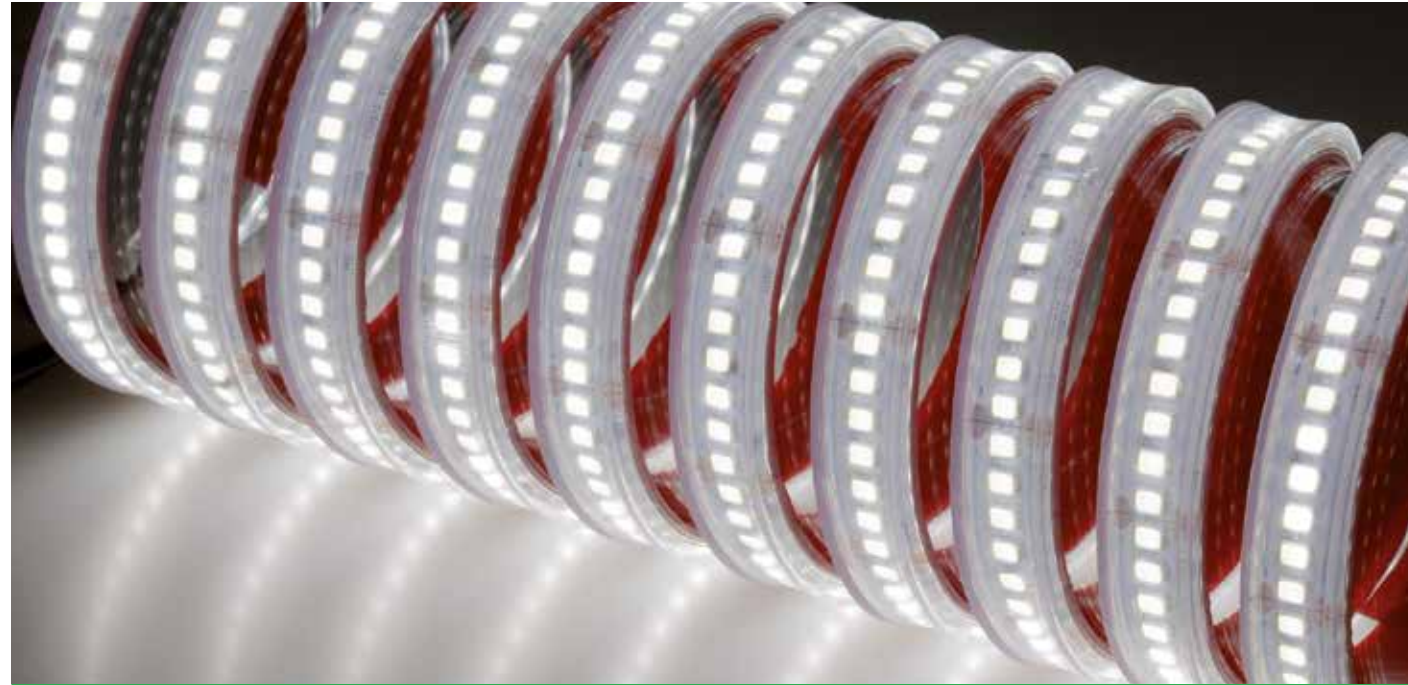
Code	Trasparente/Transparent	Opale/Opa1	Acidato/Acid-etched
<b>BARRA/STRIP/7</b>		Lens	Lens
<b>BARRA/STRIP/10</b>		<b>BARRA/STRIP/10/S</b>	<b>BARRA/STRIP/10/A</b>
<b>PA/04</b>		<b>PA/04/S</b>	--
<b>PA/06</b>		<b>PA/06/S</b>	--

2m da incasso - *recessed-mounted of 2m*

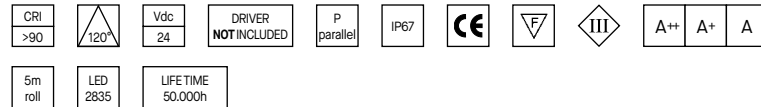
Code	Trasparente/Transparent	Opale/Opa1	Acidato/Acid-etched
<b>BARRA/STRIP/9</b>		<b>BARRA/STRIP/9/S</b>	<b>BARRA/STRIP/9/A</b>
<b>BARRA/STRIP/16</b>		<b>BARRA/STRIP/16/S</b>	<b>BARRA/STRIP/16/A</b>
<b>BARRA/STRIP/17</b>		<b>BARRA/STRIP/17/S</b>	<b>BARRA/STRIP/17/A</b>
<b>PA/07</b>		<b>PA/07/S</b>	--

2m angolare - *angled of 2m*

Code	Trasparente/Transparent	Opale/Opa1	Acidato/Acid-etched
<b>BARRA/STRIP/11</b>		<b>BARRA/STRIP/11/S</b>	<b>BARRA/STRIP/11/A</b>
<b>BARRA/STRIP/12</b>		<b>BARRA/STRIP/12/S</b>	<b>BARRA/STRIP/12/A</b>



### Caratteristiche generali — General features



Montato su nastro flessibile autoadesivo 3M

Assembled on flexible 3M sticky tape

Kit emergenza disponibile su richiesta — Emergency kit available upon request. [p.599](#)

Code	Descrizione	Description
KIT EM/LED/1H	Kit emergenza per LED 1 ora - Batt.7.2V - 1.5Ah	Emergency kit for LED 1 hour - Batt.7.2V - 1.5Ah
KIT EM/LED/3H	Kit emergenza per LED 3 ore - Batt.7.2V - 4Ah	Emergency kit for LED 3 hours - Batt.7.2V - 4Ah

Kit emergenza IP20, solo per uso interno. Utilizzabile con prodotti alimentati a 24Vdc fino a max 40W. Collegamento in parallelo.  
Emergency Kit for indoor use only. In compliance with 24Vdc products up to 40W. Connection in parallel.

### 80310

Code (5m)	Nominal lm/m	Real lm/m	W/1m	CCT	CRI	LED/m	cut mm
<b>80310/90/2700K</b>	2850	1960	12	2700K	>90	238	29.4
<b>80310/90/C</b>	2850	1960	12	3000K	>90	238	29.4
<b>80310/90/N</b>	3140	2159	12	4000K	>90	238	29.4

	Code (1cm)
Taglio su misura Customized length p.284-285	<b>80310/90/2700K/1</b>
	<b>80310/90/C/1</b>
	<b>80310/90/N/1</b>

Alimentatori da ordinare separatamente — Power supplies to be ordered separately. [p.586](#)

Code	IP20	W	max m	Code	IP20	W	max m	Code	IP67	W	max m	Code	IP67	W	max m
<b>5855</b>		20	1.5	<b>5801</b>	(PUSH/DIM1-10V)	100	7.0	<b>5788</b>		25	1.5	<b>5784</b>		100	7.0
<b>5674</b>		70	5.0	<b>5802/T</b>	(PUSH/DALI)	100	7.0	<b>5789</b>		40	2.5	<b>5672</b>		150	10.5
<b>5678</b>		75	5.0					<b>5782</b>		60	4.0	<b>5676</b>		150	10.5
<b>5677</b>		120	8.0					<b>5673</b>		70	5.0	<b>5785</b>		240	16.5
<b>5675</b>		150	10.5					<b>5783</b>		75	5.0	<b>5786</b>		320	22.0

calcolo eseguito con tolleranza assorbimento +20% - calculation with an electrical absorption tolerance of +20%

Unità di gestione da ordinare separatamente — Control units to be ordered separately. [p.586](#)

Code	Descrizione	Description
<b>5856</b>	Dimmer PWM PUSH/DIM 0/1-10V	Dimmer PWM PUSH/DIM/1-10V
<b>5834/B</b>	Centralina Bluetooth RGB-RGBW-Tunable White-Dimming	RGB-RGBW-Tunable White-Dimming Bluetooth control unit
<b>186155/DIMMER</b>	Dimmer 1-10V monocolor	Dimmer 1-10V mono-color
<b>5854</b>	Dimmer DALI monocolor	DALI mono-color dimmer
<b>5950/TW</b>	Centralina di controllo Tunable White e Dimming	Tunable White and Dimming control unit
<b>5951/C</b>	Telecomando a 4 zone per centralina 5950/TW	Remote controller 4 zones for 5950/TW control unit
<b>5952/T</b>	Pannello Touch da parete a 4 zone per centralina 5950/TW	Wall touch panel 4 zones for 5950/TW control unit

Profili in alluminio compatibili — Suitable aluminium profiles available

2m da superficie, parete e plafone — wall and ceiling surface-mounted of 2m

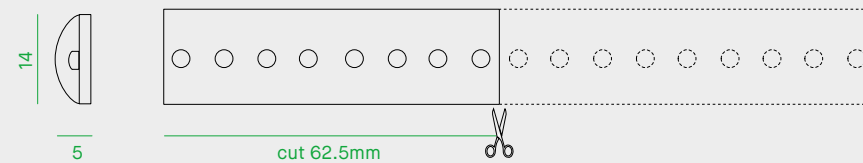
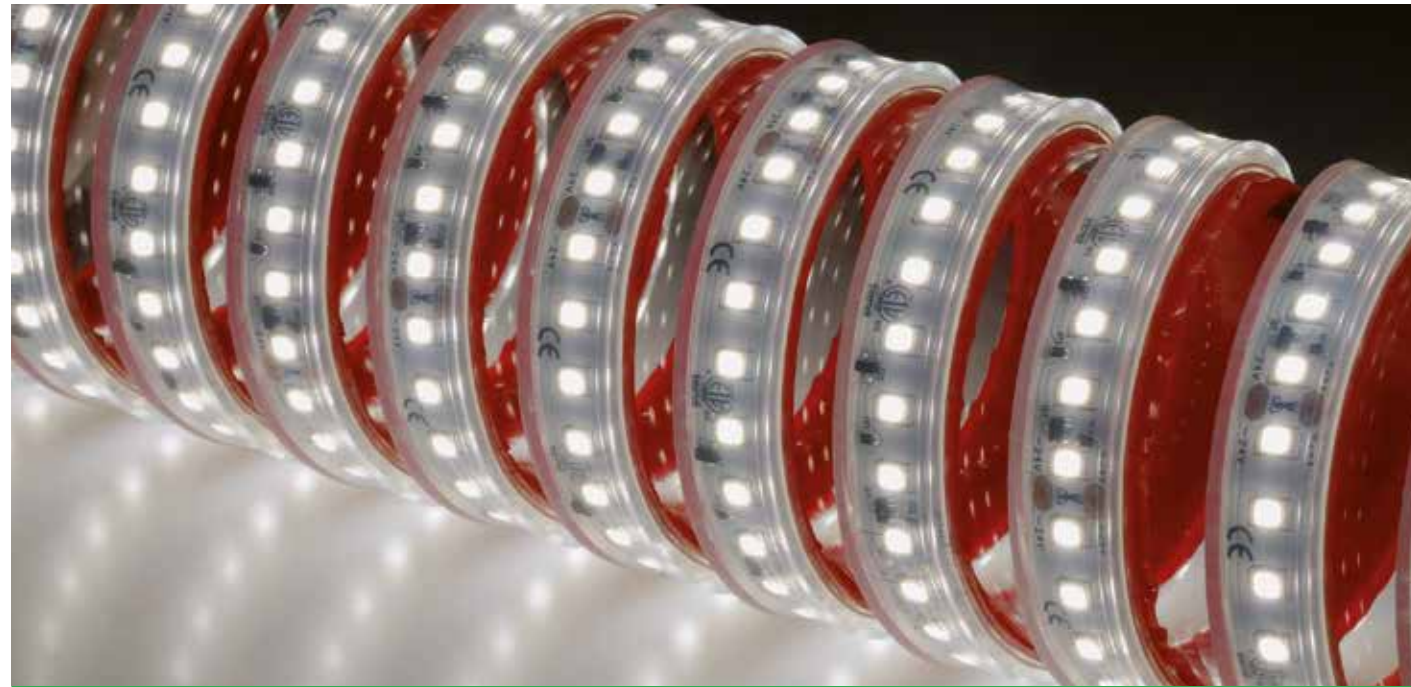
Code	Trasparente/Transparent	Opale/Opal	Acidato/Acid-etched
<b>BARRA/STRIP/7</b>		Lens	Lens
<b>BARRA/STRIP/10</b>		<b>BARRA/STRIP/10/S</b>	<b>BARRA/STRIP/10/A</b>
<b>PA/04</b>		<b>PA/04/S</b>	--
<b>PA/06</b>		<b>PA/06/S</b>	--

2m da incasso — recessed-mounted of 2m

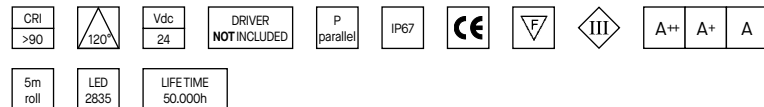
Code	Trasparente/Transparent	Opale/Opal	Acidato/Acid-etched
<b>BARRA/STRIP/9</b>		<b>BARRA/STRIP/9/S</b>	<b>BARRA/STRIP/9/A</b>
<b>BARRA/STRIP/16</b>		<b>BARRA/STRIP/16/S</b>	<b>BARRA/STRIP/16/A</b>
<b>BARRA/STRIP/17</b>		<b>BARRA/STRIP/17/S</b>	<b>BARRA/STRIP/17/A</b>
<b>PA/07</b>		<b>PA/07/S</b>	--

2m angolare — angled of 2m

Code	Trasparente/Transparent	Opale/Opal	Acidato/Acid-etched
<b>BARRA/STRIP/11</b>		<b>BARRA/STRIP/11/S</b>	<b>BARRA/STRIP/11/A</b>
<b>BARRA/STRIP/12</b>		<b>BARRA/STRIP/12/S</b>	<b>BARRA/STRIP/12/A</b>



### Caratteristiche generali — General features



Montato su nastro flessibile autoadesivo 3M

Assembled on flexible 3M sticky tape

Kit emergenza disponibile su richiesta — Emergency kit available upon request. [p.599](#)

Code	Descrizione	Description
KIT EM/LED/1H	Kit emergenza per LED 1 ora - Batt.7.2V - 1.5Ah	Emergency kit for LED 1 hour - Batt.7.2V - 1.5Ah
KIT EM/LED/3H	Kit emergenza per LED 3 ore - Batt.7.2V - 4Ah	Emergency kit for LED 3 hours - Batt.7.2V - 4Ah

Kit emergenza IP20, solo per uso interno. Utilizzabile con prodotti alimentati a 24Vdc fino a max 40W. Collegamento in parallelo.  
Emergency Kit for indoor use only. In compliance with 24Vdc products up to 40W. Connection in parallel.

### 80350

Code (5m)	Nominal lm/m	Real lm/m	W/1m	CCT	CRI	LED/m	cut mm
<b>80350/90/2700K</b>	2950	2800	14.4	2700K	>90	128	62.5
<b>80350/90/C</b>	2950	2800	14.4	3000K	>90	128	62.5
<b>80350/90/N</b>	3200	3037	14.4	4000K	>90	128	62.5

	Code (1cm)
Taglio su misura Customized length p.284-285	<b>80350/90/2700K/1</b>
	<b>80350/90/C/1</b>
	<b>80350/90/N/1</b>

Alimentatori da ordinare separatamente — Power supplies to be ordered separately. [p.586](#)

Code IP20	W	max m	Code IP20	W	max m	Code IP67	W	max m	Code IP67	W	max m
<b>5855</b>	20	1.0	<b>5801 (PUSH/DIM1-10V)</b>	100	5.5	<b>5788</b>	25	1.5	<b>5784</b>	100	5.5
<b>5674</b>	70	4.0	<b>5802/T (PUSH/DALI)</b>	100	5.5	<b>5789</b>	40	2.0	<b>5672</b>	150	8.5
<b>5678</b>	75	4.0				<b>5782</b>	60	3.5	<b>5676</b>	150	8.5
<b>5677</b>	120	7.0				<b>5673</b>	70	4.0	<b>5785</b>	240	14.0
<b>5675</b>	150	8.5				<b>5783</b>	75	4.0	<b>5786</b>	320	18.5

calcolo eseguito con tolleranza assorbimento +20% - calculation with an electrical absorption tolerance of +20%

Unità di gestione da ordinare separatamente — Control units to be ordered separately. [p.586](#)

Code	Descrizione	Description
<b>5856</b>	Dimmer PWM PUSH/DIM 0/1-10V	Dimmer PWM PUSH/DIM/1-10V
<b>5834/B</b>	Centralina Bluetooth RGB-RGBW-Tunable White-Dimming	RGB-RGBW-Tunable White-Dimming Bluetooth control unit
<b>186155/DIMMER</b>	Dimmer 1-10V monocolor	Dimmer 1-10V mono-color
<b>5854</b>	Dimmer DALI monocolor	DALI mono-color dimmer
<b>5950/TW</b>	Centralina di controllo Tunable White e Dimming	Tunable White and Dimming control unit
<b>5951/C</b>	Telecomando a 4 zone per centralina 5950/TW	Remote controller 4 zones for 5950/TW control unit
<b>5952/T</b>	Pannello Touch da parete a 4 zone per centralina 5950/TW	Wall touch panel 4 zones for 5950/TW control unit

Profili in alluminio compatibili - Suitable aluminium profiles available

2m da superficie, parete e plafone - wall and ceiling surface-mounted of 2m

Code	Trasparente/Transparent	Opale/Opal	Acidato/Acid-etched
<b>BARRA/STRIP/7</b>		<b>Lens</b>	<b>Lens</b>
<b>BARRA/STRIP/10</b>		<b>BARRA/STRIP/10/S</b>	<b>BARRA/STRIP/10/A</b>
<b>PA/06</b>		<b>PA/06/S</b>	--

2m da incasso - recessed-mounted of 2m

Code	Trasparente/Transparent	Opale/Opal	Acidato/Acid-etched
<b>BARRA/STRIP/9</b>		<b>BARRA/STRIP/9/S</b>	<b>BARRA/STRIP/9/A</b>
<b>BARRA/STRIP/16</b>		<b>BARRA/STRIP/16/S</b>	<b>BARRA/STRIP/16/A</b>
<b>BARRA/STRIP/17</b>		<b>BARRA/STRIP/17/S</b>	<b>BARRA/STRIP/17/A</b>
<b>PA/07</b>		<b>PA/07/S</b>	--

2m angolare - angled of 2m

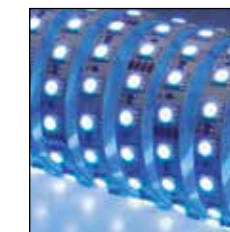
Code	Trasparente/Transparent	Opale/Opal	Acidato/Acid-etched
<b>BARRA/STRIP/11</b>		<b>BARRA/STRIP/11/S</b>	<b>BARRA/STRIP/11/A</b>
<b>BARRA/STRIP/12</b>		<b>BARRA/STRIP/12/S</b>	<b>BARRA/STRIP/12/A</b>



# LED strip color changing

La sempre crescente richiesta di definizione degli spazi interni o esterni mediante differenti colorazioni fanno sì che la gamma strip RGB, RGBW, bianco dinamico e DIM to WARM crei giochi di colore o scene di luce adatte ad ogni ambiente.

*RGB, RGBW, dynamic white and Dim to Warm meet the need of realizing lighting scenes and different mixing colour results in every situation and in every environment.*



80321/RGB

p. 272

80331/RGB

p. 276



80322/RGBW

p. 274

80332/RGBW

p. 278



80370/DIN

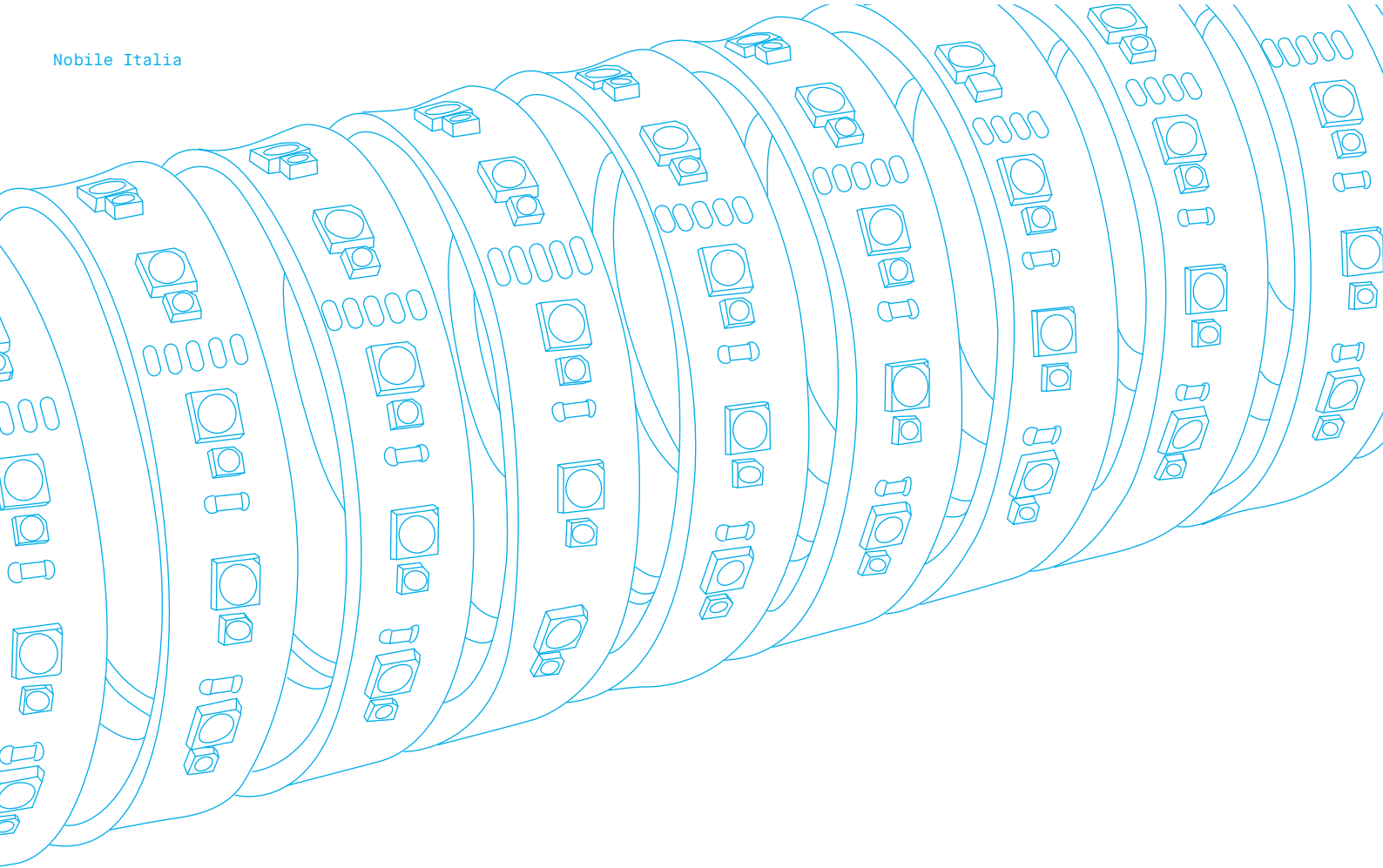
p. 280

80380/DIM/WARM

p. 282







→ Striscia LED RGB, RGBW, dim to warm e bianco dinamico da interno e esterno di 5 metri.

Versioni IP: nella confezione sono inclusi il kit di fissaggio e il kit per ripristinare il grado di protezione IP

Lunghezza massima alimentabile per singola bobina: 5 metri

Profili in alluminio da ordinare separatamente, vedi pag.286. Tabella comparativa pag.288-289.

Il collegamento di più strisce LED ad un solo alimentatore va effettuato in parallelo (vedi pag.595).

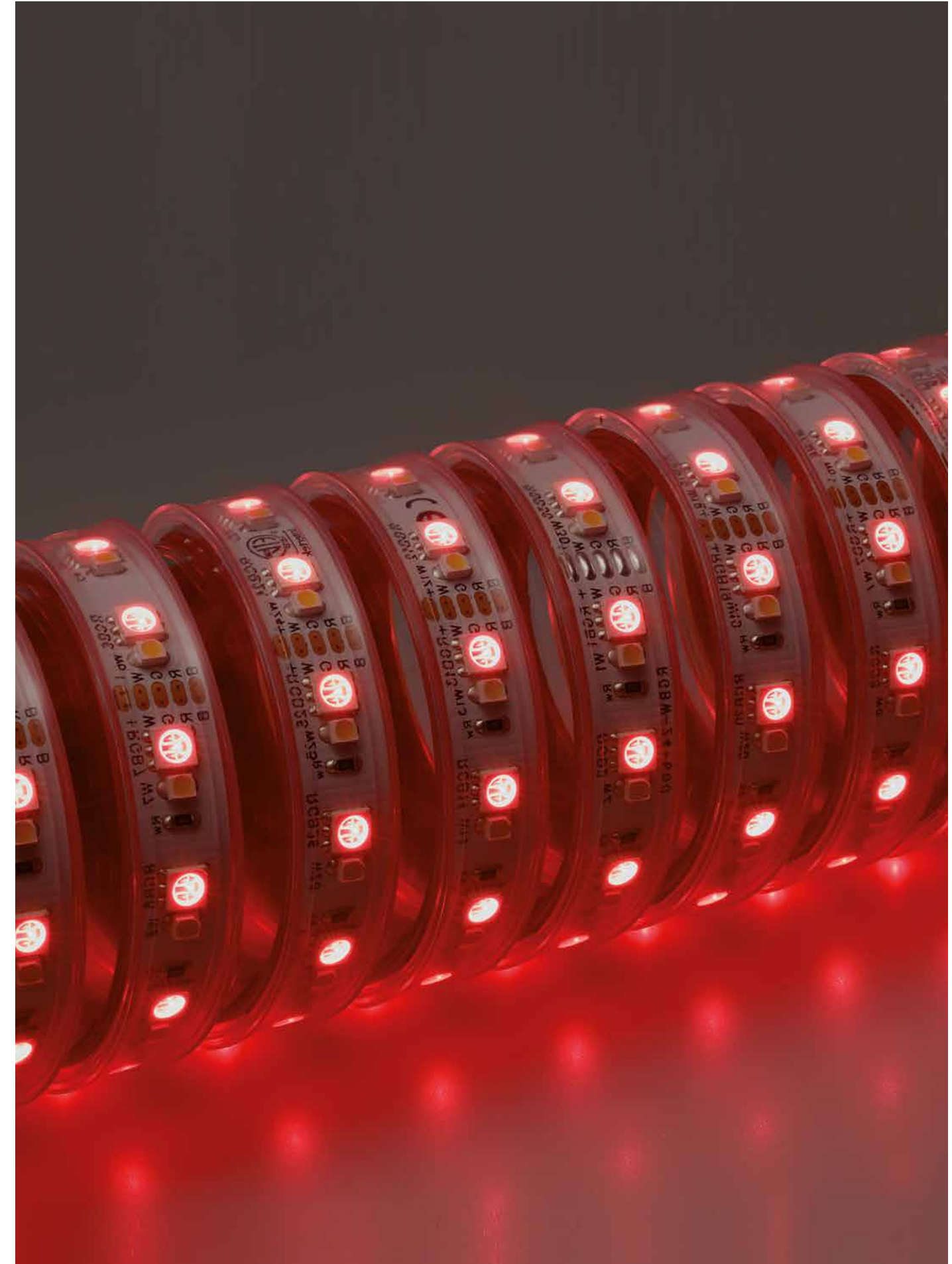
RGB, RGBW, dim to warm and dynamic white LED strip for indoor and outdoor use of 5m.

IP version: fixing kit and IP kit included.

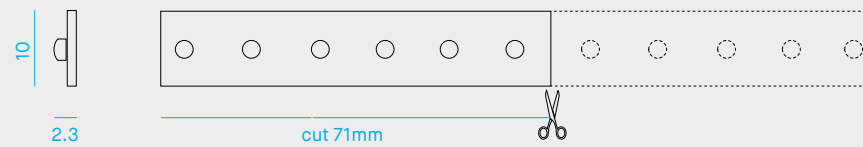
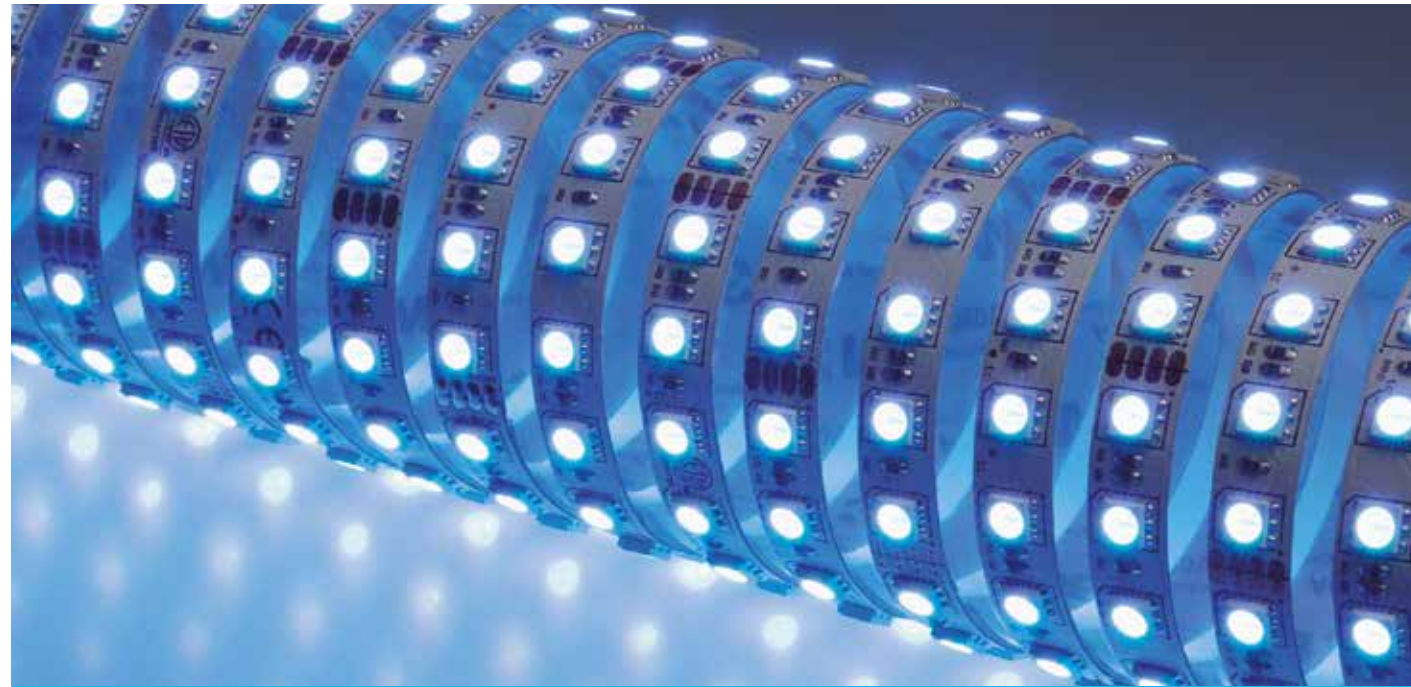
Maximum length allowed for each roll is: 5 meters

Aluminium profiles to be ordered separately, see p.286. Comparative table p.288-289.

In case more LED strips have to be connected to one power supply, connect them in parallel (see p.595).



80321/RGB



Caratteristiche generali — General features

80321/RGB

Code (5m)	Nominal lm/m	Real lm/m	W/1m	CCT	CRI	LED/m	cut mm
<b>80321/RGB</b>	990	550	10.8	--	--	84	71

Code (1cm)
Taglio su misura Customized length p.284-285
<b>80321/RGB/1</b>

Alimentatori da ordinare separatamente - Power supplies to be ordered separately. [p.586](#)

Code IP20	W	max m	Code IP20	W	max m	Code IP67	W	max m	Code IP67	W	max m
5855	20	1.0	5801 (PUSH/DIM1-10V)	100	6.5	5788	25	1.5	5784	100	6.5
5674	70	4.5				5789	40	2.5	5672	150	9.5
5678	75	5.0				5782	60	4.0	5676	150	9.5
5677	120	7.5				5673	70	4.5	5785	240	15.5
5675	150	9.5				5783	75	5.0	5786	320	20.5

calcolo eseguito con tolleranza assorbimento +20% - calculation with an electrical absorption tolerance of +20%

Unità di gestione da ordinare separatamente - Control units to be ordered separately. [p.586](#)

Code	Descrizione	Description
5834/B	Centralina Bluetooth RGB-RGBW-Tunable White-Dimming	RGB-RGBW-Tunable White-Dimming Bluetooth control unit
5920/RGB	Centralina RGB con telecomando	RGB Control unit with remote controller
5940/U	Centralina RGB-RGBW-Tunable White-Dimming	RGB-RGBW-Tunable White-Dimming control unit
5941/C	Telecomando a 4 zone per centralina 5940/U	Remote controller 4 zones for 5940/U control unit
5942/T	Pannello touch da parete a 4 zone per centralina 5940/U	Wall touch panel 4 zones for 5940/U control unit

Profili in alluminio compatibili - Suitable aluminium profiles available

2m da superficie, parete e plafone - wall and ceiling surface-mounted of 2m

Code			Code		
Trasparente/Transparent	Opale/Opa1	Acidato/Acid-etched	Trasparente/Transparent	Opale/Opa1	Acidato/Acid-etched
BARRA/STRIP/3	BARRA/STRIP/3/S	BARRA/STRIP/3/A	PA/01	PA/01/S	--
BARRA/STRIP/3E	BARRA/STRIP/3E/S	BARRA/STRIP/3E/A	--	PA/02/S	--
BARRA/STRIP/7	Lens	Lens	PA/03	PA/03/S	--
BARRA/STRIP/10	BARRA/STRIP/10/S	BARRA/STRIP/10/A	PA/04	PA/04/S	--
BARRA/STRIP/14	Lens	Lens	PA/06	PA/06/S	--
BARRA/STRIP/19	BARRA/STRIP/19/S	BARRA/STRIP/19/A			

2m da incasso - recessed-mounted of 2m

Code			Code		
Trasparente/Transparent	Opale/Opa1	Acidato/Acid-etched	Trasparente/Transparent	Opale/Opa1	Acidato/Acid-etched
BARRA/STRIP/4	BARRA/STRIP/4/S	BARRA/STRIP/4/A	BARRA/STRIP/16	BARRA/STRIP/16/S	BARRA/STRIP/16/A
BARRA/STRIP/5	BARRA/STRIP/5/S	BARRA/STRIP/5/A	BARRA/STRIP/17	BARRA/STRIP/17/S	BARRA/STRIP/17/A
BARRA/STRIP/9	BARRA/STRIP/9/S	BARRA/STRIP/9/A	PA/05	PA/05/S	--
BARRA/STRIP/15	BARRA/STRIP/15/S	--	PA/07	PA/07/S	--

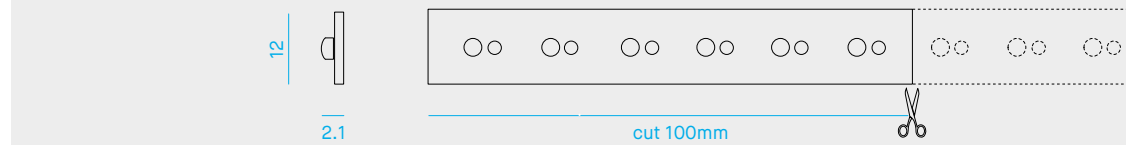
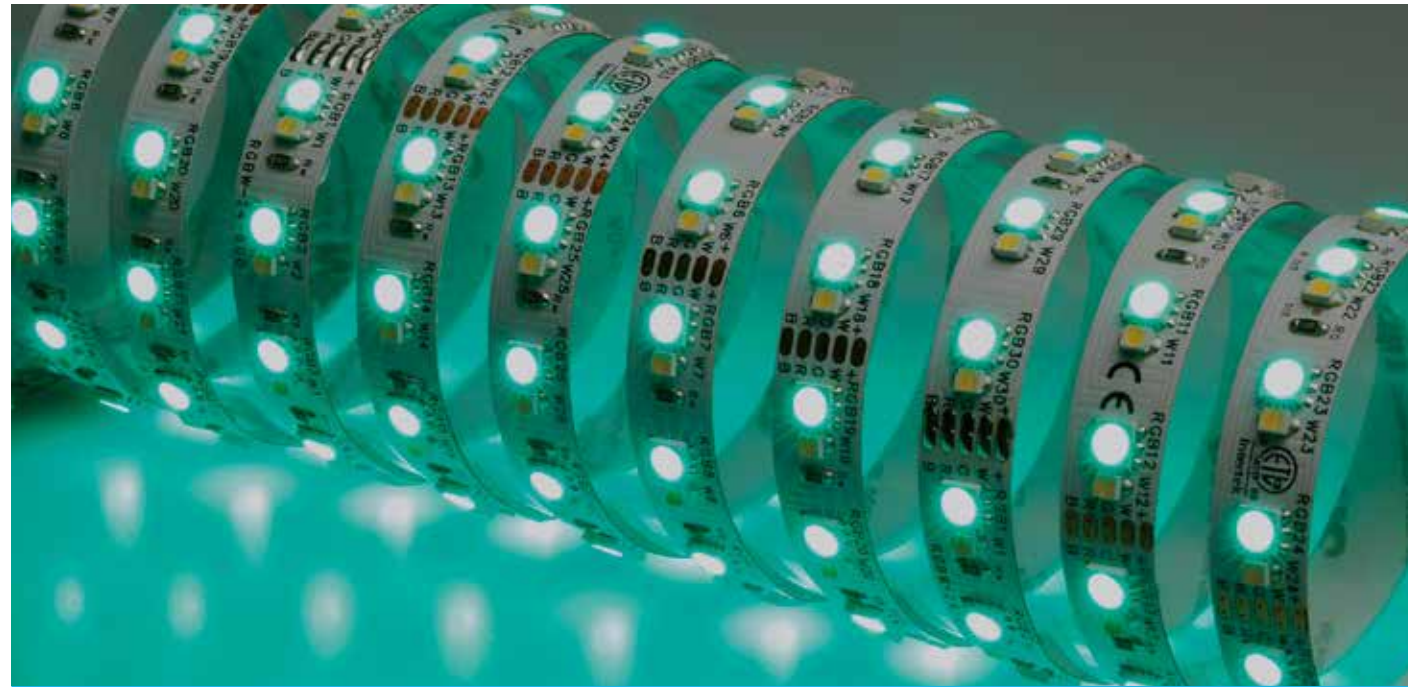
2m angolare - angled of 2m

Code			Code		
Trasparente/Transparent	Opale/Opa1	Acidato/Acid-etched	Trasparente/Transparent	Opale/Opa1	Acidato/Acid-etched
BARRA/STRIP/6	BARRA/STRIP/6/S	BARRA/STRIP/6/A	BARRA/STRIP/12	BARRA/STRIP/12/S	BARRA/STRIP/12/A
BARRA/STRIP/8	BARRA/STRIP/8/S	BARRA/STRIP/8/A	BARRA/STRIP/22	BARRA/STRIP/22/S	BARRA/STRIP/22/A
BARRA/STRIP/11	BARRA/STRIP/11/S	BARRA/STRIP/11/A			

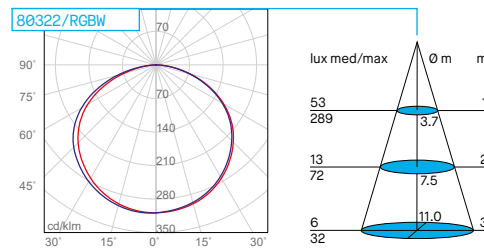
Profili in alluminio idonei per un'adeguata dissipazione, da ordinare separatamente / Aluminium profiles suggested for a suitable heat dissipation, to be ordered separately.



80322/RGBW



Caratteristiche generali — General features



Lumen effettivi rilevati in punto di bianco (11968°K)  
 Real Lumen output at white point (11968°K)

80322/RGBW

Code (5m)	Nominal lm/m	Real lm/m	W/1m	CCT	CRI	LED/m	cut mm
<b>80322/RGBW</b>	1380	937	12.8	RGB+3000K	>90	60+60	100

Code (1cm)
<b>80322/RGBW/1</b>

Taglio su misura  
 Customized length  
 p.284-285

Alimentatori da ordinare separatamente - Power supplies to be ordered separately. [p.586](#)

Code IP20	W	max m	Code IP20	W	max m	Code IP67	W	max m	Code IP67	W	max m
<b>5855</b>	20	1.0	<b>5801 (PUSH/DIM1-10V)</b>	100	6.5	<b>5788</b>	25	1.5	<b>5784</b>	100	6.5
<b>5674</b>	70	4.5				<b>5789</b>	40	2.5	<b>5672</b>	150	9.5
<b>5678</b>	75	4.5				<b>5782</b>	60	3.5	<b>5676</b>	150	9.5
<b>5677</b>	120	7.5				<b>5673</b>	70	4.5	<b>5785</b>	240	15.5
<b>5675</b>	150	9.5				<b>5783</b>	75	4.5	<b>5786</b>	320	20.5

calcolo eseguito con tolleranza assorbimento +20% - calculation with an electrical absorption tolerance of +20%

Unità di gestione da ordinare separatamente - Control units to be ordered separately. [p.586](#)

Code	Descrizione	Description
<b>5834/B</b>	Centralina Bluetooth RGB-RGBW-Tunable White-Dimming	RGB-RGBW-Tunable White-Dimming Bluetooth control unit
<b>5930/RGBW</b>	Centralina RGBW con telecomando	RGBW Control unit with remote controller
<b>5940/U</b>	Centralina RGB-RGBW-Tunable White-Dimming	RGB-RGBW-Tunable White-Dimming control unit
<b>5941/C</b>	Telecomando a 4 zone per centralina 5940/U	Remote controller 4 zones for 5940/U control unit
<b>5942/T</b>	Pannello touch da parete a 4 zone per centralina 5940/U	Wall touch panel 4 zones for 5940/U control unit

Profili in alluminio compatibili - Suitable aluminium profiles available

2m da superficie, parete e plafone - wall and ceiling surface-mounted of 2m

Code	Trasparente/Transparent	Opale/Opa1	Acidato/Acid-etched	Code	Trasparente/Transparent	Opale/Opa1	Acidato/Acid-etched
<b>BARRA/STRIP/3</b>		<b>BARRA/STRIP/3/S</b>	<b>BARRA/STRIP/3/A</b>	<b>PA/01</b>		<b>PA/01/S</b>	--
<b>BARRA/STRIP/3E</b>		<b>BARRA/STRIP/3E/S</b>	<b>BARRA/STRIP/3E/A</b>	--		<b>PA/02/S</b>	--
<b>BARRA/STRIP/7</b>		Lens	Lens	<b>PA/03</b>		<b>PA/03/S</b>	--
<b>BARRA/STRIP/10</b>		<b>BARRA/STRIP/10/S</b>	<b>BARRA/STRIP/10/A</b>	<b>PA/04</b>		<b>PA/04/S</b>	--
<b>BARRA/STRIP/14</b>		Lens	Lens	<b>PA/06</b>		<b>PA/06/S</b>	--
<b>BARRA/STRIP/19</b>		<b>BARRA/STRIP/19/S</b>	<b>BARRA/STRIP/19/A</b>				

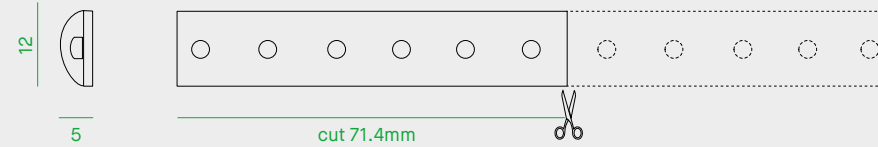
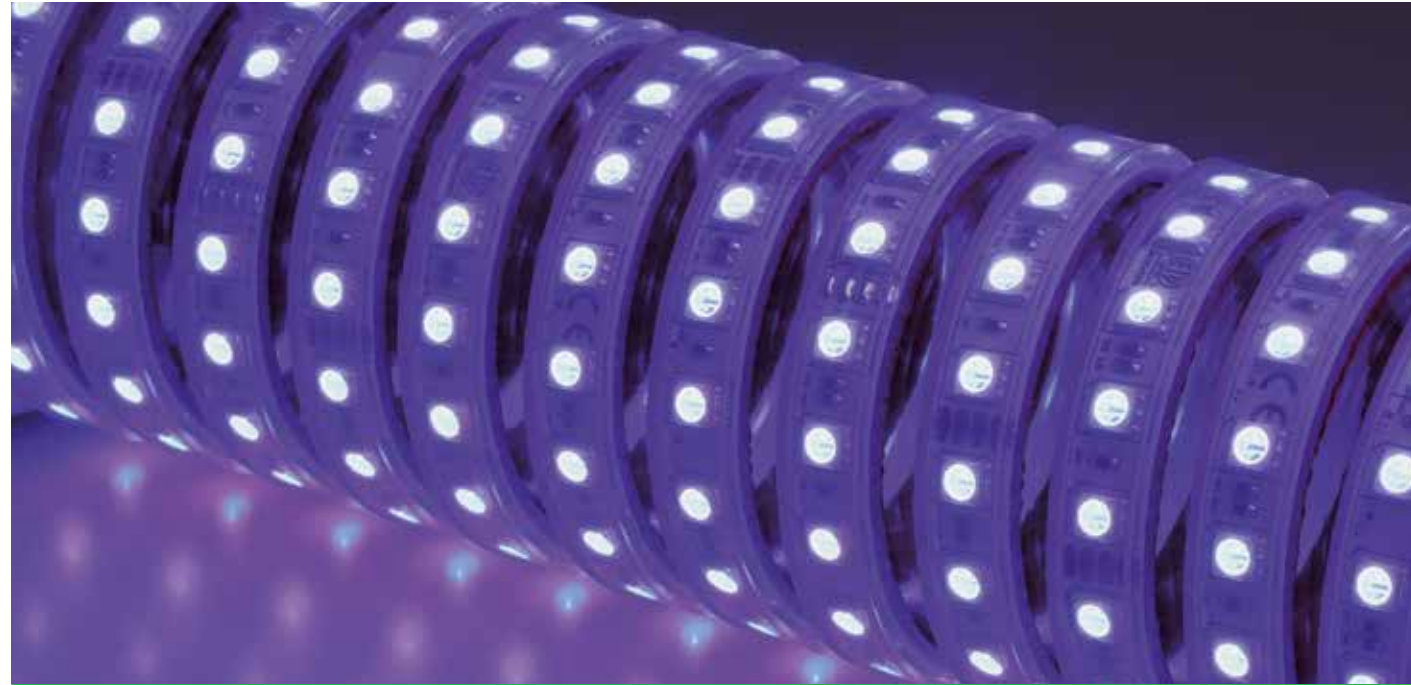
2m da incasso - recessed-mounted of 2m

Code	Trasparente/Transparent	Opale/Opa1	Acidato/Acid-etched	Code	Trasparente/Transparent	Opale/Opa1	Acidato/Acid-etched
<b>BARRA/STRIP/4</b>		<b>BARRA/STRIP/4/S</b>	<b>BARRA/STRIP/4/A</b>	<b>BARRA/STRIP/16</b>		<b>BARRA/STRIP/16/S</b>	<b>BARRA/STRIP/16/A</b>
<b>BARRA/STRIP/5</b>		<b>BARRA/STRIP/5/S</b>	<b>BARRA/STRIP/5/A</b>	<b>BARRA/STRIP/17</b>		<b>BARRA/STRIP/17/S</b>	<b>BARRA/STRIP/17/A</b>
<b>BARRA/STRIP/9</b>		<b>BARRA/STRIP/9/S</b>	<b>BARRA/STRIP/9/A</b>	<b>PA/05</b>		<b>PA/05/S</b>	--
<b>BARRA/STRIP/15</b>		<b>BARRA/STRIP/15/S</b>	--	<b>PA/07</b>		<b>PA/07/S</b>	--

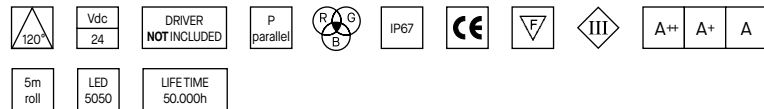
2m angolare - angled of 2m

Code	Trasparente/Transparent	Opale/Opa1	Acidato/Acid-etched	Code	Trasparente/Transparent	Opale/Opa1	Acidato/Acid-etched
<b>BARRA/STRIP/6</b>		<b>BARRA/STRIP/6/S</b>	<b>BARRA/STRIP/6/A</b>	<b>BARRA/STRIP/12</b>		<b>BARRA/STRIP/12/S</b>	<b>BARRA/STRIP/12/A</b>
<b>BARRA/STRIP/8</b>		<b>BARRA/STRIP/8/S</b>	<b>BARRA/STRIP/8/A</b>	<b>BARRA/STRIP/22</b>		<b>BARRA/STRIP/22/S</b>	<b>BARRA/STRIP/22/A</b>
<b>BARRA/STRIP/11</b>		<b>BARRA/STRIP/11/S</b>	<b>BARRA/STRIP/11/A</b>				

Profili in alluminio idonei per un'adeguata dissipazione, da ordinare separatamente / Aluminium profiles suggested for a suitable heat dissipation, to be ordered separately.



Caratteristiche generali — General features



Montato su nastro flessibile autoadesivo 3M  
Assembled on flexible 3M sticky tape

80331/RGB

Code (5m)	Nominal lm/m	Real lm/m	W/1m	CCT	CRI	LED/m	cut mm
<b>80331/RGB</b>	990	550	10.8	--	--	84	71.4

Code (1cm)
Taglio su misura Customized length p.284-285
<b>80331/RGB/1</b>

Alimentatori da ordinare separatamente — Power supplies to be ordered separately. [p.586](#)

Code IP20	W	max m	Code IP20	W	max m	Code IP67	W	max m	Code IP67	W	max m
<b>5855</b>	20	1.0	<b>5801 (PUSH/DIM1-10V)</b>	100	6.5	<b>5788</b>	25	1.5	<b>5784</b>	100	6.5
<b>5674</b>	70	4.5			<b>5789</b>	40	2.5	<b>5672</b>	150	9.5	
<b>5678</b>	75	5.0			<b>5782</b>	60	4.0	<b>5676</b>	150	9.5	
<b>5677</b>	120	7.5			<b>5673</b>	70	4.5	<b>5785</b>	240	15.5	
<b>5675</b>	150	9.5			<b>5783</b>	75	5.0	<b>5786</b>	320	20.5	

calcolo eseguito con tolleranza assorbimento +20% - calculation with an electrical absorption tolerance of +20%

Unità di gestione da ordinare separatamente — Control units to be ordered separately. [p.586](#)

Code	Descrizione	Description
<b>5834/B</b>	Centralina Bluetooth RGB-RGBW-Tunable White-Dimming	RGB-RGBW-Tunable White-Dimming Bluetooth control unit
<b>5920/RGB</b>	Centralina RGB con telecomando	RGB Control unit with remote controller
<b>5940/U</b>	Centralina RGB-RGBW-Tunable White-Dimming	RGB-RGBW-Tunable White-Dimming control unit
<b>5941/C</b>	Telecomando a 4 zone per centralina 5940/U	Remote controller 4 zones for 5940/U control unit
<b>5942/T</b>	Pannello touch da parete a 4 zone per centralina 5940/U	Wall touch panel 4 zones for 5940/U control unit

Profili in alluminio compatibili - Suitable aluminium profiles available

2m da superficie, parete e plafone - wall and ceiling surface-mounted of 2m

Code	Trasparente/Transparent	Opale/Opal	Acidato/Acid-etched
<b>BARRA/STRIP/7</b>		Lens	Lens
<b>BARRA/STRIP/10</b>		<b>BARRA/STRIP/10/S</b>	<b>BARRA/STRIP/10/A</b>
<b>PA/04</b>		<b>PA/04/S</b>	--
<b>PA/06</b>		<b>PA/06/S</b>	--

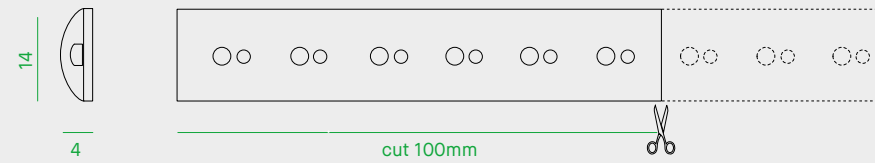
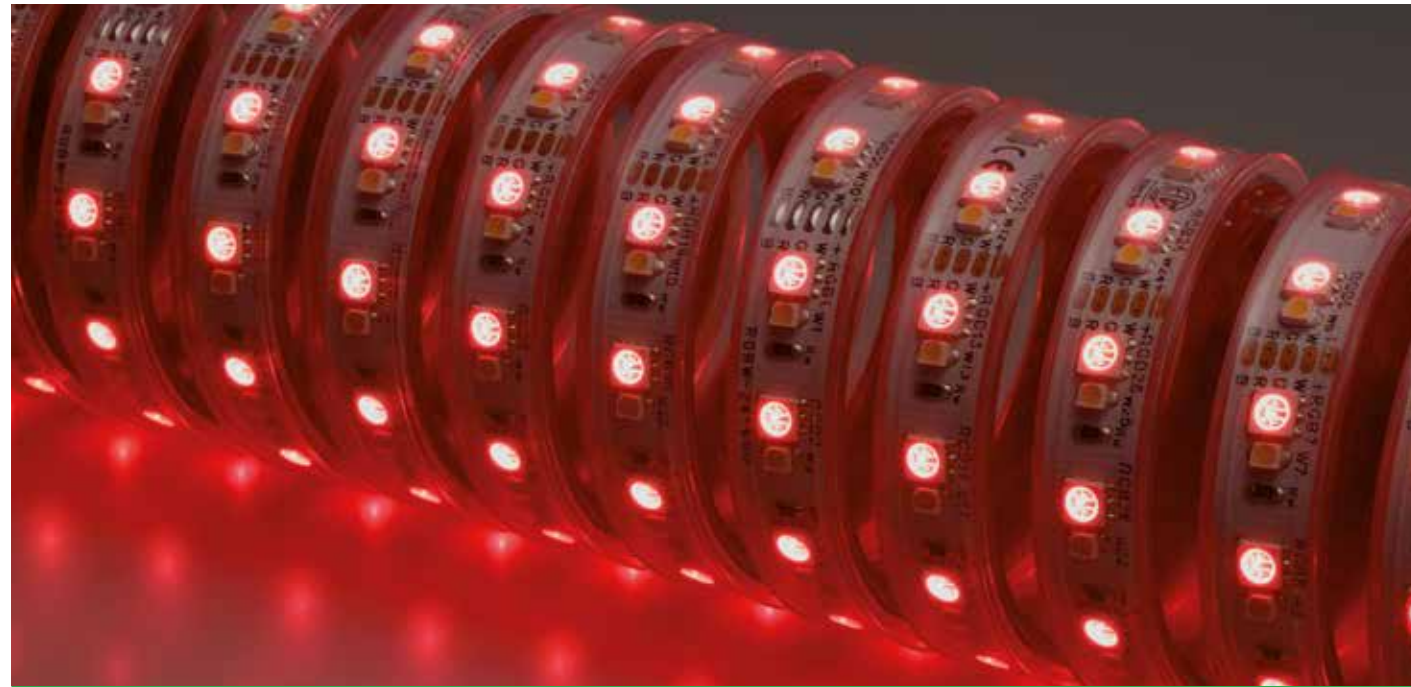
2m da incasso - recessed-mounted of 2m

Code	Trasparente/Transparent	Opale/Opal	Acidato/Acid-etched
<b>BARRA/STRIP/9</b>		<b>BARRA/STRIP/9/S</b>	<b>BARRA/STRIP/9/A</b>
<b>BARRA/STRIP/16</b>		<b>BARRA/STRIP/16/S</b>	<b>BARRA/STRIP/16/A</b>
<b>BARRA/STRIP/17</b>		<b>BARRA/STRIP/17/S</b>	<b>BARRA/STRIP/17/A</b>
<b>PA/07</b>		<b>PA/07/S</b>	--

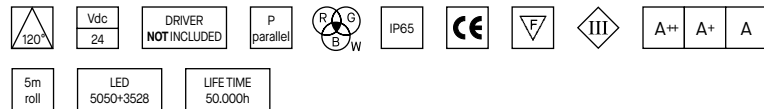
2m angolare - angled of 2m

Code	Trasparente/Transparent	Opale/Opal	Acidato/Acid-etched
<b>BARRA/STRIP/11</b>		<b>BARRA/STRIP/11/S</b>	<b>BARRA/STRIP/11/A</b>
<b>BARRA/STRIP/12</b>		<b>BARRA/STRIP/12/S</b>	<b>BARRA/STRIP/12/A</b>





Caratteristiche generali — General features



Montato su nastro flessibile autoadesivo 3M  
Assembled on flexible 3M sticky tape

80332/RGBW

Code (5m)	Nominal lm/m	Real lm/m	W/1m	CCT	CRI	LED/m	cut mm
<b>80332/RGBW</b>	1380	937	12.8	RGB+3000K	>90	60+60	100

Code (1cm)
Taglio su misura Customized length p.284-285
<b>80332/RGBW/1</b>

Alimentatori da ordinare separatamente — Power supplies to be ordered separately. [p.586](#)

Code IP20	W	max m	Code IP20	W	max m	Code IP67	W	max m	Code IP67	W	max m
<b>5855</b>	20	1.0	<b>5801 (PUSH/DIM1-10V)</b>	100	6.5	<b>5788</b>	25	1.5	<b>5784</b>	100	6.5
<b>5674</b>	70	4.5				<b>5789</b>	40	2.5	<b>5672</b>	150	9.5
<b>5678</b>	75	4.5				<b>5782</b>	60	3.5	<b>5676</b>	150	9.5
<b>5677</b>	120	7.5				<b>5673</b>	70	4.5	<b>5785</b>	240	15.5
<b>5675</b>	150	9.5				<b>5783</b>	75	4.5	<b>5786</b>	320	20.5

calcolo eseguito con tolleranza assorbimento +20% - calculation with an electrical absorption tolerance of +20%

Unità di gestione da ordinare separatamente — Control units to be ordered separately. [p.586](#)

Code	Descrizione	Description
<b>5834/B</b>	Centralina Bluetooth RGB-RGBW-Tunable White-Dimming	RGB-RGBW-Tunable White-Dimming Bluetooth control unit
<b>5930/RGBW</b>	Centralina RGBW con telecomando	RGBW Control unit with remote controller
<b>5940/U</b>	Centralina RGB-RGBW-Tunable White-Dimming	RGB-RGBW-Tunable White-Dimming control unit
<b>5941/C</b>	Telecomando a 4 zone per centralina 5940/U	Remote controller 4 zones for 5940/U control unit
<b>5942/T</b>	Pannello touch da parete a 4 zone per centralina 5940/U	Wall touch panel 4 zones for 5940/U control unit

Profili in alluminio compatibili - Suitable aluminium profiles available

2m da superficie, parete e plafone - wall and ceiling surface-mounted of 2m

Code	Trasparente/Transparent	Opale/Opal	Acidato/Acid-etched
<b>BARRA/STRIP/10</b>		<b>BARRA/STRIP/10/S</b>	<b>BARRA/STRIP/10/A</b>
<b>PA/06</b>		<b>PA/06/S</b>	--

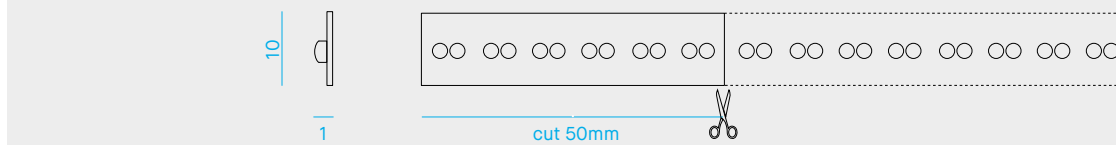
2m da incasso - recessed-mounted of 2m

Code	Trasparente/Transparent	Opale/Opal	Acidato/Acid-etched
<b>BARRA/STRIP/9</b>		<b>BARRA/STRIP/9/S</b>	<b>BARRA/STRIP/9/A</b>
<b>BARRA/STRIP/16</b>		<b>BARRA/STRIP/16/S</b>	<b>BARRA/STRIP/16/A</b>
<b>BARRA/STRIP/17</b>		<b>BARRA/STRIP/17/S</b>	<b>BARRA/STRIP/17/A</b>
<b>PA/07</b>		<b>PA/07/S</b>	--

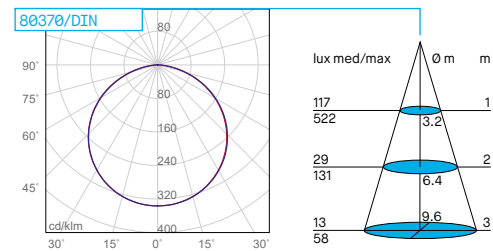
2m angolare - angled of 2m

Code	Trasparente/Transparent	Opale/Opal	Acidato/Acid-etched
<b>BARRA/STRIP/11</b>		<b>BARRA/STRIP/11/S</b>	<b>BARRA/STRIP/11/A</b>
<b>BARRA/STRIP/12</b>		<b>BARRA/STRIP/12/S</b>	<b>BARRA/STRIP/12/A</b>

80370/DIN



Caratteristiche generali — General features



Lumen effettivi rilevati a 4000K  
Real Lumen output at 4000K

80370/DIN

Code (5m)	Nominal lm/m	Real lm/m	W/1m	CCT	CRI	LED/m	cut mm
<b>80370/DIN</b>	1650	1552	7.6	1800K±6500K	>90	120+120	50

Code (1cm)
<b>80370/DIN/1</b>

Taglio su misura  
Customized length  
p.284-285

Alimentatori da ordinare separatamente - Power supplies to be ordered separately. [p.586](#)

Code IP20	W	max m	Code IP20	W	max m	Code IP67	W	max m	Code IP67	W	max m
<b>5855</b>	20	2.0	<b>5801 (PUSH/DIM1-10V)</b>	100	10.5	<b>5788</b>	25	2.5	<b>5784</b>	100	10.5
<b>5674</b>	70	7.5			<b>5789</b>	40	4.0	<b>5672</b>	150	16.0	
<b>5678</b>	75	8.0			<b>5782</b>	60	6.5	<b>5676</b>	150	16.0	
<b>5677</b>	120	12.5			<b>5673</b>	70	7.5	<b>5785</b>	240	25.5	
<b>5675</b>	150	16.0			<b>5783</b>	75	8.0	<b>5786</b>	320	34.0	

calcolo eseguito con tolleranza assorbimento +20% - calculation with an electrical absorption tolerance of +20%

Unità di gestione da ordinare separatamente - Control units to be ordered separately. [p.586](#)

Code	Descrizione	Description
<b>5834/B</b>	Centralina Bluetooth RGB-RGBW-Tunable White-Dimming	RGB-RGBW-Tunable White-Dimming Bluetooth control unit
<b>5950/TW</b>	Centralina di controllo Tunable White e Dimming	Tunable White and Dimming control unit
<b>5951/C</b>	Telecomando a 4 zone per centralina 5950/TW	Remote controller 4 zones for 5950/TW control unit
<b>5952/T</b>	Pannello Touch da parete a 4 zone per centralina 5950/TW	Wall touch panel 4 zones for 5950/TW control unit

Profili in alluminio compatibili - Suitable aluminium profiles available

2m da superficie, parete e plafone - wall and ceiling surface-mounted of 2m

Code	Trasparente/Transparent	Opale/Opa1	Acidato/Acid-etched	Code	Trasparente/Transparent	Opale/Opa1	Acidato/Acid-etched
<b>BARRA/STRIP/3</b>				<b>PA/01</b>			--
<b>BARRA/STRIP/3E</b>				--	<b>PA/02/S</b>		--
<b>BARRA/STRIP/7</b>				<b>PA/03</b>			--
<b>BARRA/STRIP/10</b>				<b>PA/04</b>			--
<b>BARRA/STRIP/14</b>				<b>PA/06</b>			--

2m da incasso - recessed-mounted of 2m

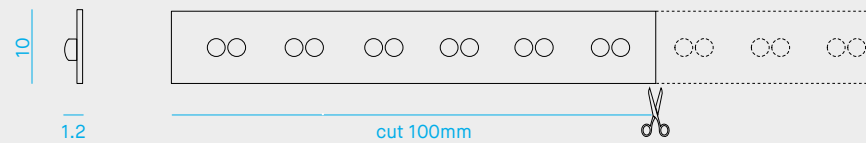
Code	Trasparente/Transparent	Opale/Opa1	Acidato/Acid-etched	Code	Trasparente/Transparent	Opale/Opa1	Acidato/Acid-etched
<b>BARRA/STRIP/4</b>				<b>BARRA/STRIP/16</b>			
<b>BARRA/STRIP/5</b>				<b>BARRA/STRIP/17</b>			
<b>BARRA/STRIP/9</b>				<b>PA/05</b>			--
<b>BARRA/STRIP/15</b>			--	<b>PA/07</b>			--

2m angolare - angled of 2m

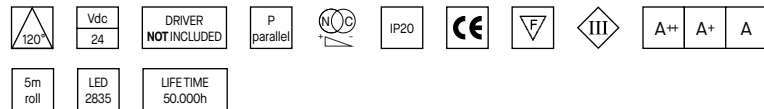
Code	Trasparente/Transparent	Opale/Opa1	Acidato/Acid-etched	Code	Trasparente/Transparent	Opale/Opa1	Acidato/Acid-etched
<b>BARRA/STRIP/6</b>				<b>BARRA/STRIP/12</b>			
<b>BARRA/STRIP/8</b>				<b>BARRA/STRIP/22</b>			
<b>BARRA/STRIP/11</b>							

Profili in alluminio idonei per un'adeguata dissipazione, da ordinare separatamente / Aluminium profiles suggested for a suitable heat dissipation, to be ordered separately.

80380/DIM/WARM



Caratteristiche generali — General features



Kit emergenza disponibile su richiesta — Emergency kit available upon request. [p.599](#)

Code	Descrizione	Description
KIT EM/LED/1H	Kit emergenza per LED 1 ora - Batt.7.2V - 1.5Ah	Emergency kit for LED 1hour - Batt.7.2V - 1.5Ah
KIT EM/LED/3H	Kit emergenza per LED 3 ore - Batt.7.2V - 4Ah	Emergency kit for LED 3 hours - Batt.7.2V - 4Ah

Kit emergenza IP20, solo per uso interno. Utilizzabile con prodotti alimentati a 24Vdc fino a max 40W. Collegamento in parallelo.  
Emergency Kit for indoor use only. In compliance with 24Vdc products up to 40W. Connection in parallel.

80380/DIM/WARM

Code (5m)	Nominal lm/m	Real lm/m	W/1m	CCT	CRI	LED/m	cut mm
80380/DIM/WARM	1380	1309	13	4000K±2000K	>80	60+60	100

Code (1cm)
80380/DIM/WARM/1

Taglio su misura  
Customized length  
p.284-285

Alimentatori da ordinare separatamente — Power supplies to be ordered separately. [p.586](#)

Code IP20	W	max m	Code IP20	W	max m	Code IP67	W	max m	Code IP67	W	max m
5855	20	1.0	5801 (PUSH/DIM1-10V)	100	6.0	5788	25	1.5	5784	100	6.0
5674	70	4.5	5802/T (PUSH/DALI)	100	6.0	5789	40	2.5	5672	150	9.5
5678	75	4.5				5782	60	3.5	5676	150	9.5
5677	120	7.5				5673	70	4.5	5785	240	15.0
5675	150	9.5				5783	75	4.5	5786	320	20.0

calcolo eseguito con tolleranza assorbimento +20% - calculation with an electrical absorption tolerance of +20%

Unità di gestione da ordinare separatamente — Control units to be ordered separately. [p.586](#)

Code	Descrizione	Description
5856	Dimmer PWM PUSH/DIM 0/1-10V	Dimmer PWM PUSH/DIM/1-10V
5834/B	Centralina Bluetooth RGB-RGBW-Tunable White-Dimming	RGB-RGBW-Tunable White-Dimming Bluetooth control unit
186155/DIMMER	Dimmer 1-10V monocolor	Dimmer 1-10V mono-colour
5854	Dimmer DALI monocolor	DALI mono-color dimmer
5950/TW	Centralina di controllo Tunable White e Dimming	Tunable White and Dimming control unit
5951/C	Telecomando a 4 zone per centralina 5950/TW	Remote controller 4 zones for 5950/TW control unit
5952/T	Pannello Touch da parete a 4 zone per centralina 5950/TW	Wall touch panel 4 zones for 5950/TW control unit

Profili in alluminio compatibili - Suitable aluminium profiles available

2m da superficie, parete e plafone - wall and ceiling surface-mounted of 2m

Code	Trasparente/Transparent	Opale/Opa1	Acidato/Acid-etched	Code	Trasparente/Transparent	Opale/Opa1	Acidato/Acid-etched
BARRA/STRIP/3	BARRA/STRIP/3/S	BARRA/STRIP/3/A	PA/01	PA/01/S	--		
BARRA/STRIP/3E	BARRA/STRIP/3E/S	BARRA/STRIP/3E/A	--	PA/02/S	--		
BARRA/STRIP/7	Lens	Lens	PA/03	PA/03/S	--		
BARRA/STRIP/10	BARRA/STRIP/10/S	BARRA/STRIP/10/A	PA/04	PA/04/S	--		
BARRA/STRIP/14	Lens	Lens	PA/06	PA/06/S	--		
BARRA/STRIP/19	BARRA/STRIP/19/S	BARRA/STRIP/19/A					

2m da incasso - recessed-mounted of 2m

Code	Trasparente/Transparent	Opale/Opa1	Acidato/Acid-etched	Code	Trasparente/Transparent	Opale/Opa1	Acidato/Acid-etched
BARRA/STRIP/4	BARRA/STRIP/4/S	BARRA/STRIP/4/A	BARRA/STRIP/16	BARRA/STRIP/16/S	BARRA/STRIP/16/A		
BARRA/STRIP/5	BARRA/STRIP/5/S	BARRA/STRIP/5/A	BARRA/STRIP/17	BARRA/STRIP/17/S	BARRA/STRIP/17/A		
BARRA/STRIP/9	BARRA/STRIP/9/S	BARRA/STRIP/9/A	PA/05	PA/05/S	--		
BARRA/STRIP/15	BARRA/STRIP/15/S	--	PA/07	PA/07/S	--		

2m angolare - angled of 2m

Code	Trasparente/Transparent	Opale/Opa1	Acidato/Acid-etched	Code	Trasparente/Transparent	Opale/Opa1	Acidato/Acid-etched
BARRA/STRIP/6	BARRA/STRIP/6/S	BARRA/STRIP/6/A	BARRA/STRIP/12	BARRA/STRIP/12/S	BARRA/STRIP/12/A		
BARRA/STRIP/8	BARRA/STRIP/8/S	BARRA/STRIP/8/A	BARRA/STRIP/22	BARRA/STRIP/22/S	BARRA/STRIP/22/A		
BARRA/STRIP/11	BARRA/STRIP/11/S	BARRA/STRIP/11/A					

Profili in alluminio idonei per un'adeguata dissipazione, da ordinare separatamente / Aluminium profiles suggested for a suitable heat dissipation, to be ordered separately.



# Taglio su misura

Customized length



## 1 → Scegliere il profilo di alluminio

Choose the aluminium profile

Da superficie / Surface-mounted	Diffuser	page	CODE (1=1cm)
BARRA/STRIP/3	S-A	308	→ BS/3/_/1
BARRA/STRIP/3E	S-A	308	→ BS/3E/_/1
BARRA/STRIP/7	lens	309	→ BS/7/1
BARRA/STRIP/10	S-A	308	→ BS/10/_/1
BARRA/STRIP/14	lens	309	→ BS/14/1
BARRA/STRIP/18	S	310	→ BS/18/_/1
BARRA/STRIP/19	S-A	309	→ BS/19/_/1
PA/01	S	292	→ PA/01/_/1
PA/02	S	294	→ PA/02/_/1
PA/03	S	296	→ PA/03/_/1
PA/04	S	298	→ PA/04/_/1
PA/06	S	300	→ PA/06/_/1

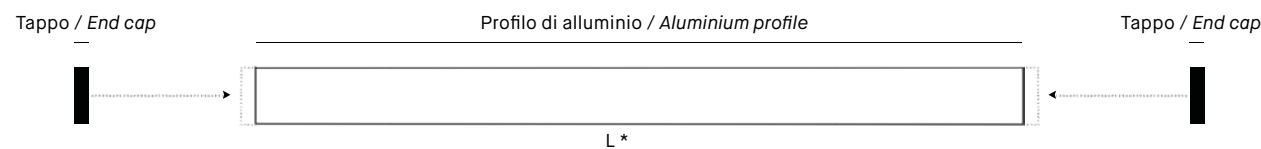
Da incasso / Recessed-mounted	Diffuser	page	CODE (1=1cm)
BARRA/STRIP/4	S-A	312	→ BS/4/_/1
BARRA/STRIP/5	S-A	312	→ BS/5/_/1
BARRA/STRIP/9	S-A	312	→ BS/9/_/1
BARRA/STRIP/15	S	313	→ BS/15/_/1
BARRA/STRIP/16	S-A	313	→ BS/16/_/1
BARRA/STRIP/17	S-A	313	→ BS/17/_/1
PA/05	S	302	→ PA/05/_/1
PA/07	S	304	→ PA/07/_/1

Angolare / Angled	Diffuser	page	CODE (1=1cm)
BARRA/STRIP/6	S-A	314	→ BS/6/_/1
BARRA/STRIP/8	S-A	314	→ BS/8/_/1
BARRA/STRIP/11	S-A	314	→ BS/11/_/1
BARRA/STRIP/12	S-A	315	→ BS/12/_/1
BARRA/STRIP/22	S-A	315	→ BS/22/_/1

## 2 → Scegliere la lunghezza del profilo di alluminio (entro 2 metri standard)

Choose the length of aluminium profile (within standard 2 meters)



Esempio:  
 tipo di profilo + diffusore → **BARRA/STRIP/3/S**  
 lunghezza del profilo L=70cm → **70 pz codice BS/3/S/1**  
 quantità profili → **10 pezzi**

Esempio ordine:  
**700 pz codice BS/3/S/1**  
 nelle note dell'ordine specificare:  
 10 pz BS/3/S/1 da 70cm

Example:  
 type of profile + diffuser → **BARRA/STRIP/3/S**  
 length of profile L=70cm → **70 pcs code BS/3/S/1**  
 profiles quantity → **10 pcs**

Example of order:  
**700 pcs code BS/3/S/1**  
 specify as note on order:  
 10 pcs BS/3/S/1 of 70cm

## 3 → Scegliere la striscia LED

Choose the LED strip

### 3.a → Considerare il punto di taglio della striscia LED (entro la lunghezza standard della bobina).

Consider the cut points of the LED strip (within the standard length of the roll).

INDOOR	Color temperature	cut each mm	page	CODE (1=1cm)
70001	C - N - F	100	230	→ 70001/_/1
70041	C - N - F	100	232	→ 70041/_/1
70081	C - N - F	50	234	→ 70081/_/1
70091	C - N - F	25	236	→ 70091/_/1
80060	2700K - C - N - F	100	238	→ 80060/_/1
80100	2700K - C - N - F	100	240	→ 80100/_/1
80200	C - N - F	50	242	→ 80200/_/1
80300/90	2700K - C - N	29.4	244	→ 80300/90/_/1
80340/90	2700K - C - N	62.5	246	→ 80340/90/_/1
80400/90	2700K - C - N	50	248	→ 80400/90/_/1
80500/90	2700K - C - N	50	250	→ 80500/90/_/1

OUTDOOR	Color temperature	cut each mm	page	CODE (1=1cm)
70011	C - N - F	100	256	→ 70011/_/1
70051	C - N - F	100	258	→ 70051/_/1
70101	C - N - F	25	260	→ 70101/_/1
80070	2700K - C - N - F	100	262	→ 80070/_/1
80310/90	2700K - C - N	29.4	264	→ 80310/90/_/1
80350/90	2700K - C - N	62.5	266	→ 80350/90/_/1

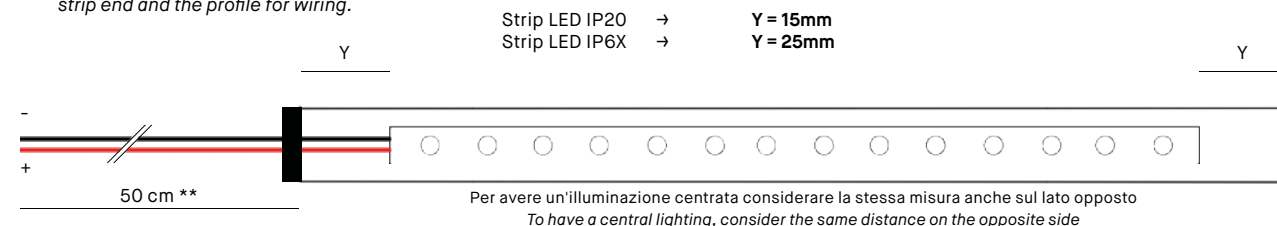
  

COLOR CHANGING	Color temperature	cut each mm	page	CODE (1=1cm)
80321/RGB	RGB	71	272	→ 80321/RGB/1
80322/RGBW	RGB + 3000K	100	274	→ 80322/RGBW/1
80331/RGB	RGB	71.4	276	→ 80331/RGB/1
80332/RGBW	RGB + 3000K	100	278	→ 80332/RGBW/1
80370/DIN	1800K ÷ 6500K	50	280	→ 80370/DIN/1
80380/DIM/WARM	4000K ÷ 2000K	100	282	→ 80380/DIM/WARM/1

### 3.b → Considerare lo spazio necessario per il cablaggio.

Consider the necessary space needed for wiring.

Y → misura da considerare tra la fine della striscia e la fine del profilo per il cablaggio / Distance to take into consideration between the LED strip end and the profile for wiring.



Esempio:  
 tipo di striscia LED → **80100/C**  
 lunghezza striscia LED L=70cm → **70 pz codice 80100/C/1**  
 quantità strisce LED → **10 pezzi**

Esempio ordine:  
**700 pz codice 80100/C/1**  
 nelle note dell'ordine specificare:  
 10 pz 80100/C/1 da 70cm

Example:  
 type of LED strip → **80100/C**  
 length of LED strip L=70cm → **70 pcs code 80100/C/1**  
 LED strips quantity → **10 pcs**

Example of order:  
**700 pcs code 80100/C/1**  
 specify as note on order:  
 10 pcs 80100/C/1 of 70cm

**prodotto assemblato, cablato e imballato**  
**assembled, wired and packed product.**

In fase di cablaggio, la striscia LED verrà tagliata in base al punto 3.a e 3.b  
 During the wiring, the LED strip will be cut as per point 3.a and 3.b

\* L = nella lunghezza complessiva del profilo e' incluso lo spessore dei tappi di chiusura (max 2mm ogni tappo)  
 The total length of the profile includes the end caps' width (max 2mm each).

\*\* 50cm = Lunghezza standard cavo in dotazione. A richiesta è possibile lunghezza cavo su misura / Standard length of included cable. It is possible to have a customized cable length upon request.  
 cavo 2 poli per bianco, cavo 4 poli per RGB, cavo 5 poli per RGBW / 2 poles of cable for white, 4 poles of cable for RGB, 5 poles of cable for RGBW



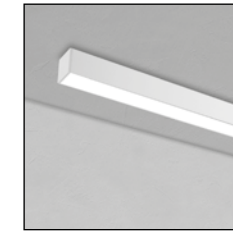
# Profili

## Profiles

Una vasta gamma di profili in alluminio ed in gesso permette di soddisfare le esigenze del progettista nelle varie tipologie di installazione partendo sia dalla necessità di creare una sottile lama di luce fino ad arrivare alla scelta di mantenere un ambiente più classico ed austero con l'uso di gessi con modanature semplici, ma eleganti. L'uso di profili architettonici o semplici profili in alluminio nelle varie forme e nelle varie possibilità applicative riesce a donare agli ambienti un senso di elevato comfort visivo anche grazie alla possibilità di usare differenti diffusori dal trasparente all'opale.

*A large range of aluminium and plaster profiles meets the requirements of a designer for its different installations, both to create a thin shade of light and to keep an classic and elegant environment thanks to the simple appearance of these products. The use of architectural profiles or simple aluminium profiles covers a large range of installation giving to the environments a sense of visual comforts due to the available diffusers, transparent acid-etched or opal.*

### Profili architettonici PA PA architectural profiles

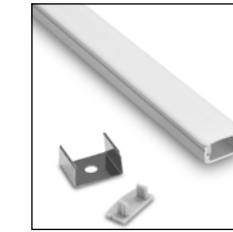


PA/01	p. 292
PA/02	p. 294
PA/03	p. 296
PA/04	p. 298
PA/06	p. 300

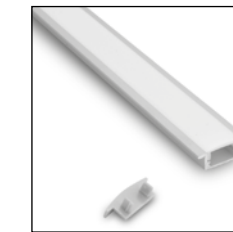


PA/05	p. 302
PA/07	p. 304

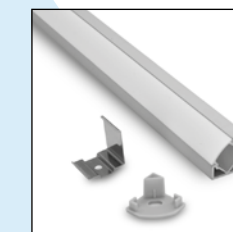
### Profili in alluminio Aluminium profiles



BARRA/STRIP/3	p. 308
BARRA/STRIP/3E	p. 308
BARRA/STRIP/7	p. 309
BARRA/STRIP/10	p. 308
BARRA/STRIP/14	p. 309
BARRA/STRIP/18	p. 310
BARRA/STRIP/19	p. 309



BARRA/STRIP/4	p. 312
BARRA/STRIP/5	p. 312
BARRA/STRIP/9	p. 312
BARRA/STRIP/15	p. 313
BARRA/STRIP/16	p. 313
BARRA/STRIP/17	p. 313



BARRA/STRIP/6	p. 314
BARRA/STRIP/8	p. 314
BARRA/STRIP/11	p. 314
BARRA/STRIP/12	p. 315
BARRA/STRIP/22	p. 315

### Profili in gesso Gypsum linear profiles



P1	p. 320
P2	p. 320
P3	p. 320
P11	p. 321
P12	p. 321
P13	p. 321


















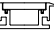









P4	p. 322
P5	p. 322
P7	p. 322
P8	p. 323
P8/B	p. 323
P9	p. 323
P9/B	p. 323
P10	p. 323
P14	p. 324
P15	p. 324


















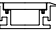









P6	p. 326
P6/B	p. 326
P16	p. 326
P17	p. 326
P18	p. 327
P19	p. 327
P20	p. 327



# Tabella compatibilità - Comparative table

		70001	70041	70081	70091	80060	80100	80200	80300/90	80340/90	80400/90	80500/90
DA SUPERFICIE / SURFACE-MOUNTED	 BARRA/STRIP/3	✓	✓	✓	✓	✓	✓	✓	✓	✓	✗	✗
	 BARRA/STRIP/3E	✓	✓	✓	✓	✓	✓	✓	✓	✓	✗	✗
	 BARRA/STRIP/7	✓	✓	✓	✓	✓	✓	✓	✓	✓	✓	✓
	 BARRA/STRIP/10	✓	✓	✓	✓	✓	✓	✓	✓	✓	✓	✓
	 BARRA/STRIP/14	✓	✓	✓	✓	✓	✓	✓	✓	✓	✗	✗
	 BARRA/STRIP/18	✗	✗	✗	✗	✗	✗	✓	✗	✗	✗	✗
	 BARRA/STRIP/19	✓	✓	✓	✓	✓	✓	✓	✓	✓	✓	✓
	 PA/01	✓	✓	✓	✓	✓	✓	✓	✓	✓	✓	✓
	 PA/02	✓	✓	✓	✓	✓	✓	✓	✓	✓	✓	✓
	 PA/03	✓	✓	✓	✓	✓	✓	✓	✓	✓	✓	✓
	 PA/04	✓	✓	✓	✓	✓	✓	✓	✓	✓	✓	✓
	 PA/06	✓	✓	✓	✓	✓	✓	✓	✓	✓	✓	✓
DA INCASSO / RECESSED-MOUNTED	 BARRA/STRIP/4	✓	✓	✓	✓	✓	✓	✓	✓	✓	✗	✗
	 BARRA/STRIP/5	✓	✓	✓	✓	✓	✓	✓	✓	✓	✗	✗
	 BARRA/STRIP/9	✓	✓	✓	✓	✓	✓	✓	✓	✓	✓	✓
	 BARRA/STRIP/15	✓	✓	✓	✓	✓	✓	✓	✓	✓	✗	✗
	 BARRA/STRIP/16	✓	✓	✓	✓	✓	✓	✓	✓	✓	✓	✓
	 BARRA/STRIP/17	✓	✓	✓	✓	✓	✓	✓	✓	✓	✓	✓
	 PA/05	✓	✓	✓	✓	✓	✓	✓	✓	✓	✓	✓
	 PA/07	✓	✓	✓	✓	✓	✓	✓	✓	✓	✓	✓
ANGOLARE / ANGLED	 BARRA/STRIP/6	✓	✓	✓	✓	✓	✓	✓	✓	✓	✗	✗
	 BARRA/STRIP/8	✓	✓	✓	✓	✓	✓	✓	✓	✗	✗	✗
	 BARRA/STRIP/11	✓	✓	✓	✓	✓	✓	✓	✓	✓	✓	✓
	 BARRA/STRIP/12	✓	✓	✓	✓	✓	✓	✓	✓	✓	✓	✓
	 BARRA/STRIP/22	✓	✓	✓	✓	✓	✓	✓	✓	✗	✗	✗

INDOOR LIGHT

		70011	70051	70101	80070	80310/90	80350/90	80321/RGB	80322/RGBW	80331/RGB	80332/RGBW	80370/DIN	80380/DIM/WARM
DA SUPERFICIE / SURFACE-MOUNTED	BARRA/STRIP/3 	✗	✗	✗	✗	✗	✗	✓	✓	✗	✗	✓	✓
	BARRA/STRIP/3E 	✗	✗	✗	✗	✗	✗	✓	✓	✗	✗	✓	✓
	BARRA/STRIP/7 	✓	✓	✓	✓	✓	✓	✓	✓	✓	✗	✓	✓
	BARRA/STRIP/10 	✓	✓	✓	✓	✓	✓	✓	✓	✓	✓	✓	✓
	BARRA/STRIP/14 	✗	✗	✗	✗	✗	✗	✓	✓	✗	✗	✓	✓
	BARRA/STRIP/18 	✗	✗	✗	✗	✗	✗	✗	✗	✗	✗	✗	✗
	BARRA/STRIP/19 	✗	✗	✗	✗	✗	✗	✓	✓	✗	✗	✓	✓
	PA/01 	✗	✗	✗	✗	✗	✗	✓	✓	✗	✗	✓	✓
	PA/02 	✗	✗	✗	✗	✗	✗	✓	✓	✗	✗	✓	✓
	PA/03 	✗	✗	✗	✗	✗	✗	✓	✓	✗	✗	✓	✓
	PA/04 	✓	✓	✓	✓	✓	✗	✓	✓	✓	✗	✓	✓
	PA/06 	✓	✓	✓	✓	✓	✓	✓	✓	✓	✓	✓	✓
DA INCASSO / RECESSED-MOUNTED	BARRA/STRIP/4 	✗	✗	✗	✗	✗	✗	✓	✓	✗	✗	✓	✓
	BARRA/STRIP/5 	✗	✗	✗	✗	✗	✗	✓	✓	✗	✗	✓	✓
	BARRA/STRIP/9 	✓	✓	✓	✓	✓	✓	✓	✓	✓	✓	✓	✓
	BARRA/STRIP/15 	✓	✓	✓	✗	✗	✗	✓	✓	✗	✗	✓	✓
	BARRA/STRIP/16 	✓	✓	✓	✓	✓	✓	✓	✓	✓	✓	✓	✓
	BARRA/STRIP/17 	✓	✓	✓	✓	✓	✓	✓	✓	✓	✓	✓	✓
	PA/05 	✓	✗	✗	✗	✗	✗	✓	✓	✗	✗	✓	✓
	PA/07 	✓	✓	✓	✓	✓	✓	✓	✓	✓	✓	✓	✓
ANGOLARE / ANGLED	BARRA/STRIP/6 	✗	✗	✗	✗	✗	✗	✓	✓	✗	✗	✓	✓
	BARRA/STRIP/8 	✗	✗	✗	✗	✗	✗	✓	✓	✗	✗	✓	✓
	BARRA/STRIP/11 	✓	✓	✓	✓	✓	✓	✓	✓	✓	✓	✓	✓
	BARRA/STRIP/12 	✓	✓	✓	✓	✓	✓	✓	✓	✓	✓	✓	✓
	BARRA/STRIP/22 	✗	✗	✗	✗	✗	✗	✓	✓	✗	✗	✓	✓

OUTDOOR LIGHT COLOR CHANGING

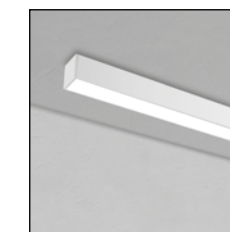
# Profili architettonici PA

*PA architectural profiles*

Ogni progettista è alla ricerca di un sistema di illuminazione che possa esaltare le geometrie dello spazio, i profili architettonici, con le loro differenti forme, aiutano allo scopo. Inoltre possono essere installati a plafone o parete e, in alcuni modelli, grazie ad appositi kit ordinabili a parte, anche esser sospesi o messi ad incasso nel controsoffitto.

*Every design looks for a lighting system that enhances the space geometry. The architectural profiles can meet this requirement. Wall-mounted or ceiling-mounted installation, and for some models also the possibility to be suspended or recessed thanks to specific installation kit.*

Da superficie: parete e plafone  
*Wall and ceiling surface-mounted*



PA/01	p. 292
PA/02	p. 294
PA/03	p. 296
PA/04	p. 298
PA/06	p. 300

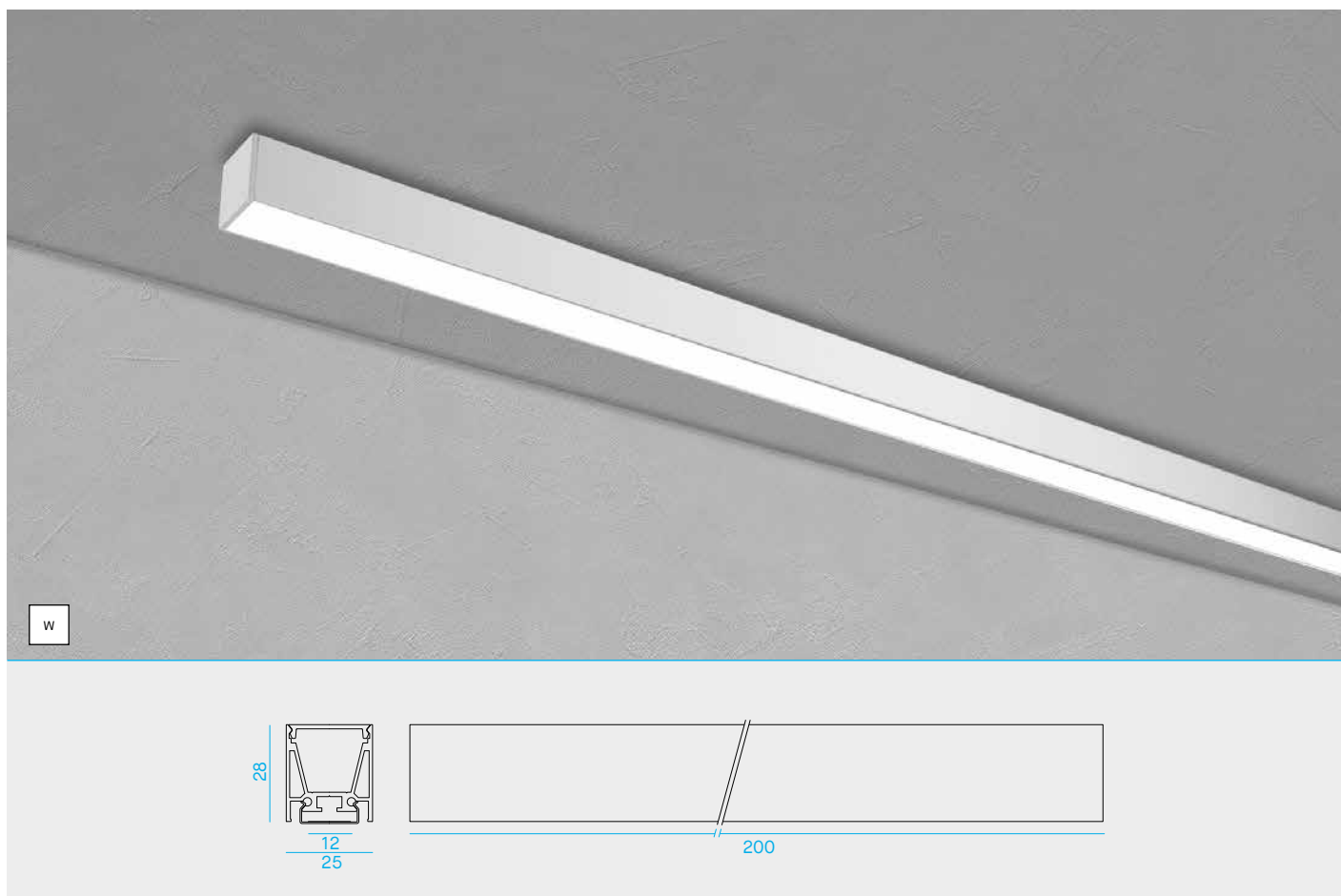
Da incasso  
*Recessed-mounted*



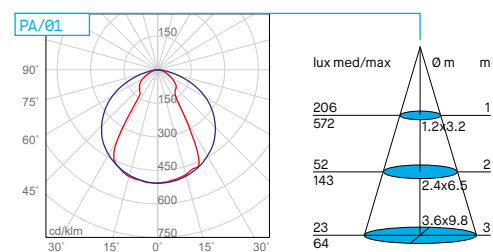
PA/05	p. 302
PA/07	p. 304



PA/01



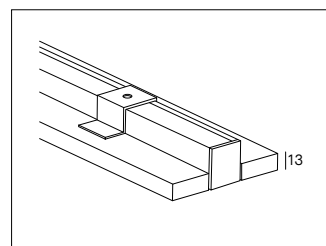
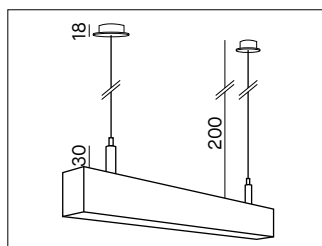
<p><b>Descrizione</b></p> <p>Profilo in alluminio da superficie per striscia LED con diffusore trasparente o opale di 2m. Tappi (4 pz.) e clips di fissaggio (4 pz.) inclusi. Alluminio verniciato bianco. Disponibile Kit sospensione e a incasso da ordinare separatamente.</p>	<p><b>Description</b></p> <p>Surface-mounted aluminium profile for LED strip with transparent or opal diffuser of 2m. Fixing clips (4 pcs) and end caps (4 pcs) included. White-painted aluminium. Kit for suspension and recessed version available to be ordered separately.</p>
---	--



1m PA/01 + 70091/N + TRANSPARENT DIFFUSER

Kit disponibili su richiesta - Kit available upon request

Code	Descrizione	Description
<b>KIT/SOSP/PA</b>	Kit sospensione per PA/01 e PA/02 (2pz.)	Suspension kit for PA/01 and PA/02 (2pcs)
<b>KIT/TRIM/PA</b>	Kit incasso trimless per PA/01 e PA/02 (2pz.), per cartongesso spessore 13mm	Trimless kit for PA/01 and PA/02 (2pcs), for plasterboard 13mm depth.



PA/01

Code (2m)	Diffusore	Diffuser	Material
<b>PA/01</b>	trasparente	transparent	PC
<b>PA/01/S</b>	opale	opal	PC

	Code (1cm)
Taglio su misura Customized length p.284-285	<b>PA/01/1</b> <b>PA/01/S/1</b>



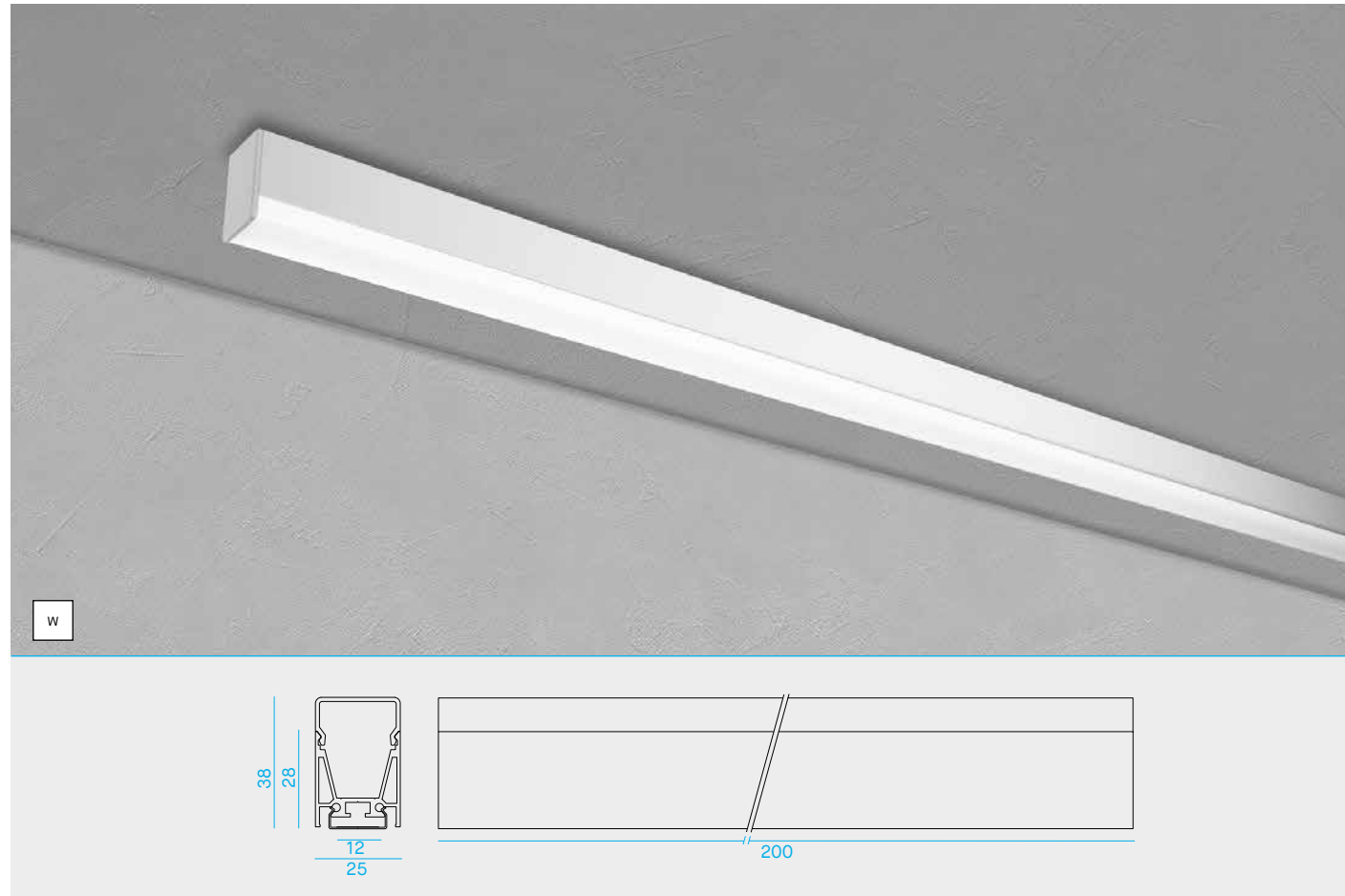
Accessori disponibili su richiesta - Accessories available upon request

Code	Descrizione	Description
<b>KIT/PA01</b>	Kit tappi (4pz.) e clips di fissaggio (4 pz.)	Kit fixing clips (4 pcs) and end caps (4 pcs).
<b>DIFF/PA01</b>	Diffusore trasparente L.2m	Transparent diffuser L.2m
<b>DIFF/PA01/S</b>	Diffusore opale L.2m	Opal diffuser L.2m

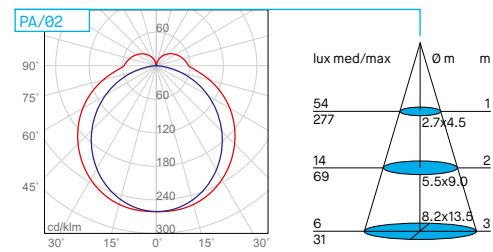
Per le strisce LED compatibili - For suitable LED strips, see [p.288](#)



PA/02



<b>Descrizione</b>	<b>Description</b>
<p>Profilo in alluminio da superficie per striscia LED con diffusore opale di 2m. Tappi (4 pz.) e clips di fissaggio (4 pz.) inclusi. Diffusore sporgente. Alluminio verniciato bianco. Disponibile Kit sospensione da ordinare separatamente.</p>	<p>Surface-mounted aluminium profile for LED strip with opal diffuser of 2m. Fixing clips (4 pcs) and end caps (4 pcs) included. Protuded diffuser. White-painted aluminium. Kit for suspension version available to be ordered separately.</p>



1m PA/02 + 70091/N + OPAL DIFFUSER

Kit disponibili su richiesta - Kit available upon request

Code	Descrizione	Description
<b>KIT/SOSP/PA</b>	Kit sospensione per PA/01 e PA/02 (2pz.)	Suspension kit for PA/01 and PA/02 (2pcs)
<b>KIT/TRIM/PA</b>	Kit incasso trimless per PA/01 e PA/02 (2pz.), per cartongesso spessore 13mm	Trimless kit for PA/01 and PA/02 (2pcs), for plasterboard 13mm depth.



PA/02

Code (2m)	Diffusore	Diffuser	Material
<b>PA/02/S</b>	opale	opal	PC

	Code (1cm)
Taglio su misura Customized length p.284-285	<b>PA/02/S/1</b>

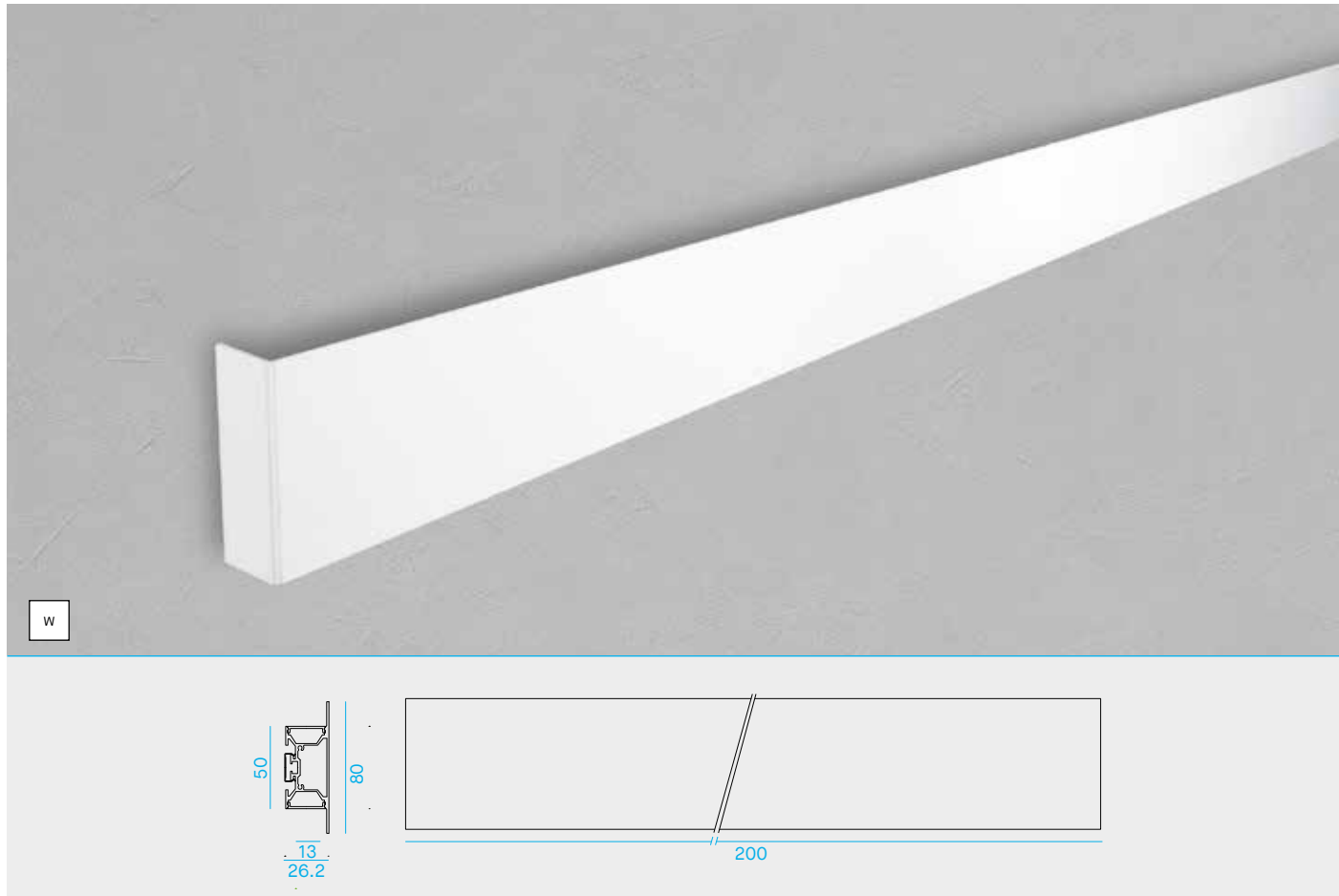


Accessori disponibili su richiesta - Accessories available upon request

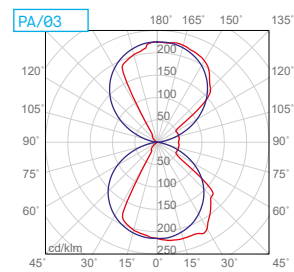
Code	Descrizione	Description
<b>KIT/PA02</b>	Kit tappi (4pz.) e clips di fissaggio (4 pz.)	Kit fixing clips (4 pcs) and end caps (4 pcs).
<b>DIFF/PA02/S</b>	Diffusore opale L.2m	Opal diffuser L.2m

Per le strisce LED compatibili - For suitable LED strips, see [p.288](#)

PA/03



<b>Descrizione</b>	<b>Description</b>
Profilo in alluminio da superficie per striscia LED con diffusore trasparente o opale di 2m. Tappi (4 pz.) e clips di fissaggio (4 pz.) inclusi. Effetto biemissione. Alluminio verniciato bianco.	Surface-mounted aluminium profile for LED strip with transparent or opal diffuser of 2m. Fixing clips (4 pcs) and end caps (4 pcs) included. Bi-emission effect. White-painted aluminium.



1m PA/03 + 2xZ0091/N + TRANSPARENT DIFFUSER



PA/03

Code (2m)	Diffusore	Diffuser	Material
PA/03	trasparente	transparent	PC
PA/03/S	opale	opal	PC

	Code (1cm)
Taglio su misura Customized length p.284-285	PA/03/1 PA/03/S/1



Accessori disponibili su richiesta - Accessories available upon request

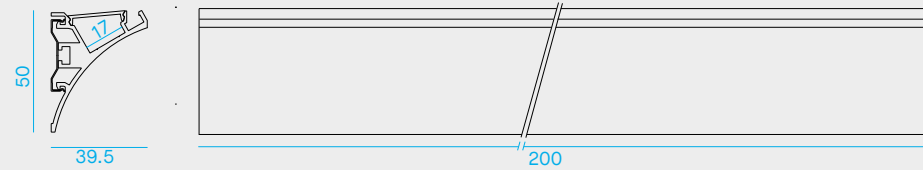
Code	Descrizione	Description
KIT/PA03	Kit tappi (4pz.) e clips di fissaggio (4 pz.)	Kit fixing clips (4 pcs) and end caps (4 pcs).
DIFF/PA01	Diffusore trasparente L.2m	Transparent diffuser L.2m
DIFF/PA01/S	Diffusore opale L.2m	Opal diffuser L.2m

Per le strisce LED compatibili - For suitable LED strips, see [p.288](#)

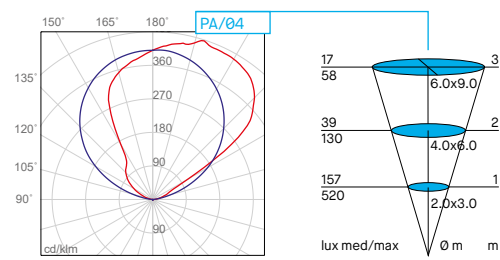
PA/04



W



Descrizione	Description
Profilo in alluminio curvo da superficie per striscia LED con diffusore trasparente o opale di 2m. Tappi (4 pz.) e clips di fissaggio (4 pz.) inclusi. Alluminio verniciato bianco.	Surface-mounted aluminium profile for LED strip with transparent or opal diffuser of 2m. Fixing clips (4 pcs) and end caps (4 pcs) included. White-painted aluminium.



1m PA/04 + 70091/N + TRANSPARENT DIFFUSER

PA/04

Code (2m)	Diffusore	Diffuser	Material
PA/04	trasparente	transparent	PC
PA/04/S	opale	opal	PC

	Code (1cm)
Taglio su misura Customized length p.284-285	PA/04/1 PA/04/S/1



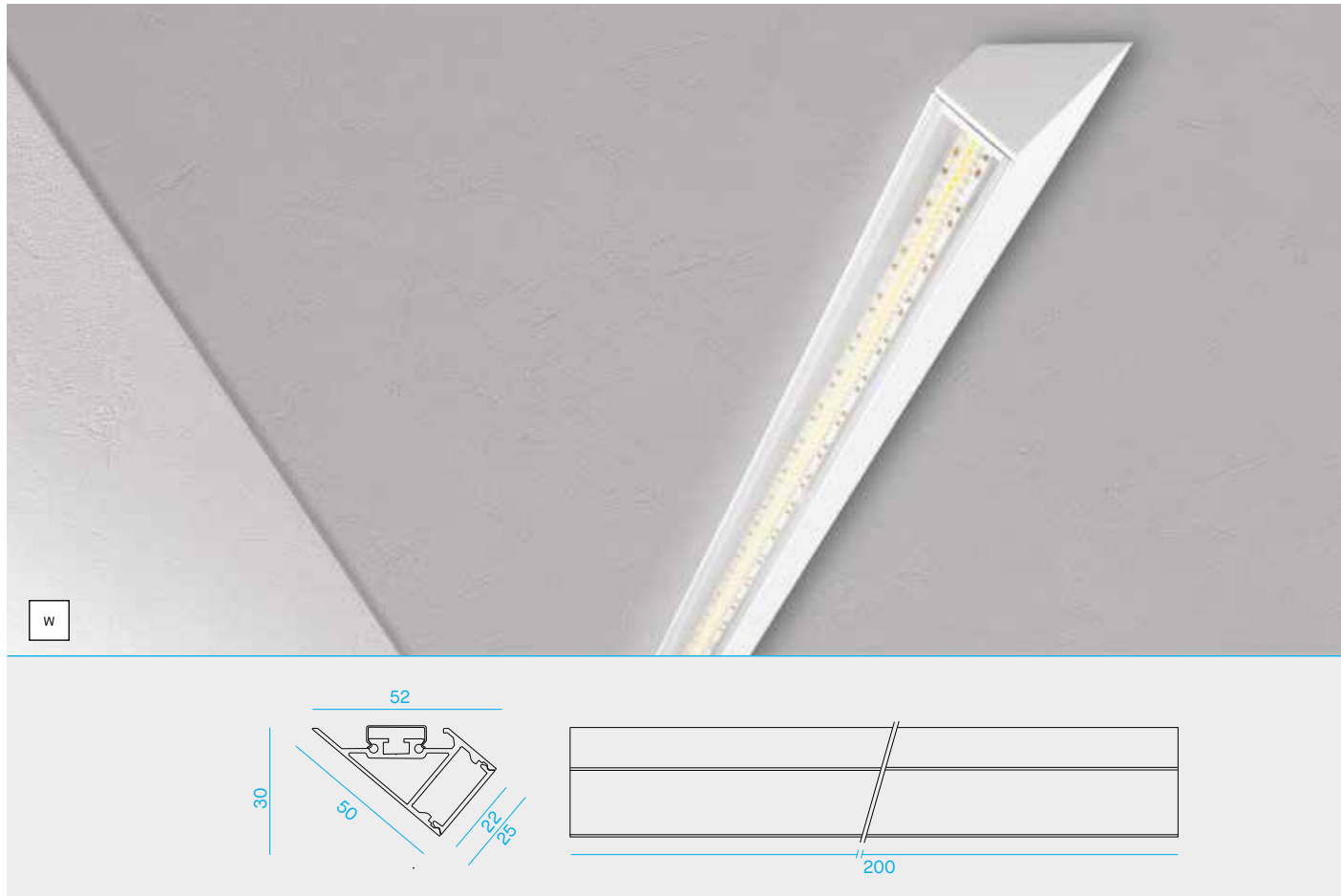
Accessori disponibili su richiesta - Accessories available upon request

Code	Descrizione	Description
KIT/PA04	Kit tappi (4pz.) e clips di fissaggio (4 pz.)	Kit fixing clips (4 pcs) and end caps (4 pcs).
DIFF/PA01	Diffusore trasparente L.2m	Transparent diffuser L.2m
DIFF/PA01/S	Diffusore opale L.2m	Opal diffuser L.2m

Per le strisce LED compatibili - For suitable LED strips, see [p.288](#)



## PA/06

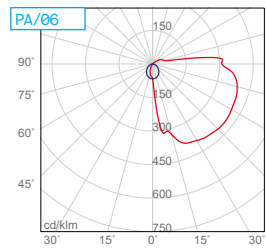


## Descrizione

Profilo in alluminio da superficie, inclinazione 40°, per striscia LED con diffusore trasparente o opale di 2m. Tappi (4 pz.) e clips di fissaggio (4 pz.) inclusi. Alluminio verniciato bianco.

## Description

Surface-mounted aluminium profile, 40° inclination, for LED strip with transparent or opal diffuser of 2m. Fixing clips (4 pcs) and end caps (4 pcs) included. White-painted aluminium.



1m PA/06 + 70091/N + TRANSPARENT DIFFUSER

## PA/06

Code (2m)	Diffusore	Diffuser	Material
PA/06	trasparente	transparent	PC
PA/06/S	opale	opal	PC

	Code (1cm)
Taglio su misura Customized length p.284-285	PA/06/1
	PA/06/S/1



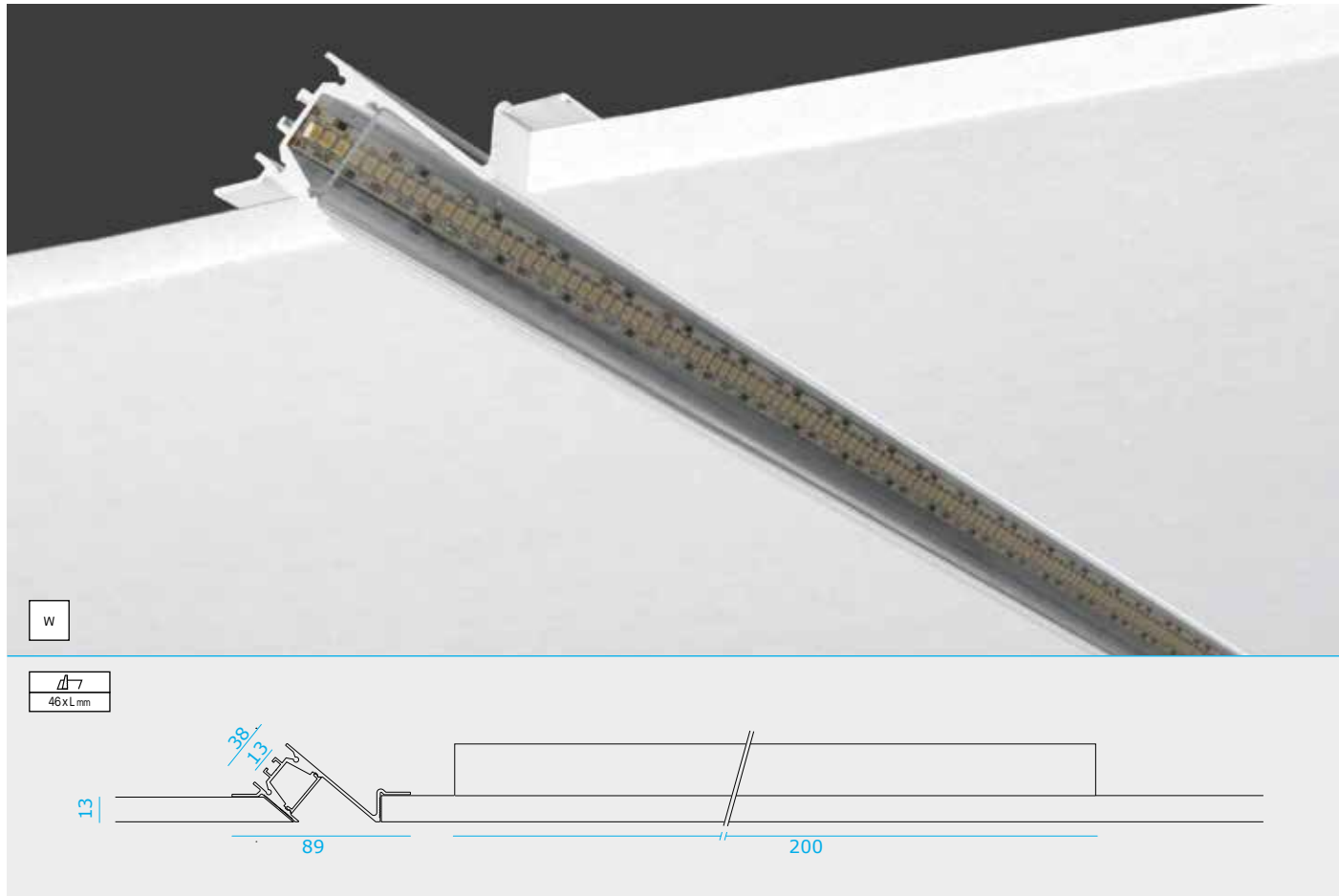
## Accessori disponibili su richiesta - Accessories available upon request

Code	Descrizione	Description
KIT/PA06	Kit tappi (4pz.) e clips di fissaggio (4 pz.)	Kit fixing clips (4 pcs) and end caps (4 pcs).
DIFF/PA01	Diffusore trasparente L.2m	Transparent diffuser L.2m
DIFF/PA01/S	Diffusore opale L.2m	Opal diffuser L.2m

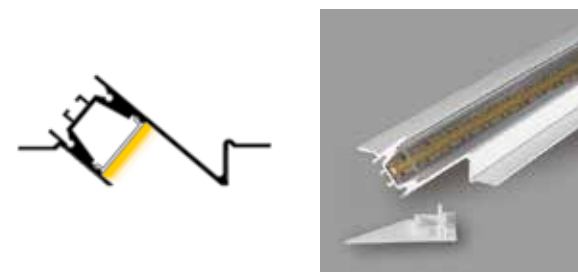
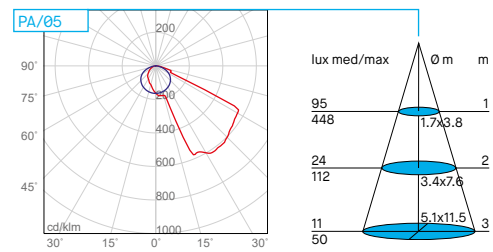
Per le strisce LED compatibili - For suitable LED strips, see [p.288](#)



PA/05



<b>Descrizione</b>	<b>Description</b>
Profilo in alluminio da incasso, inclinazione 40°, per striscia LED con diffusore trasparente o opale di 2m. Tappi (4 pz.) inclusi. Alluminio verniciato bianco.	Recessed mounted aluminium profile, 40° inclination, for LED strip with transparent or opal diffuser of 2m. End caps (4 pcs) included. White-painted aluminium.



1m PA/05 + 70091/N + TRANSPARENT DIFFUSER

PA/05

Code (2m)	Diffusore	Diffuser	Material
PA/05	trasparente	transparent	PC
PA/05/S	opale	opal	PC

	Code (1cm)
Taglio su misura Customized length p.284-285	PA/05/1 PA/05/S/1

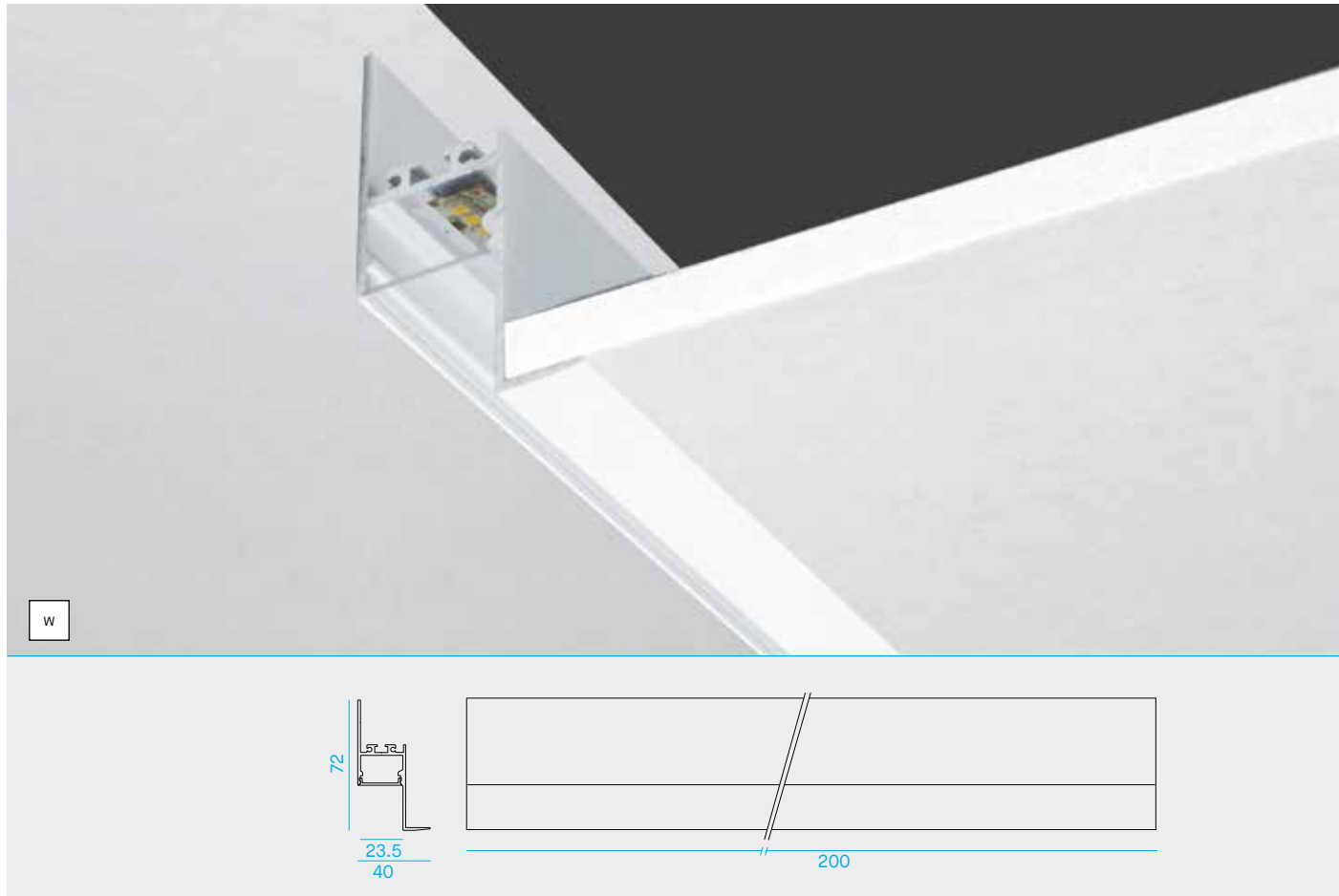


Accessori disponibili su richiesta - Accessories available upon request

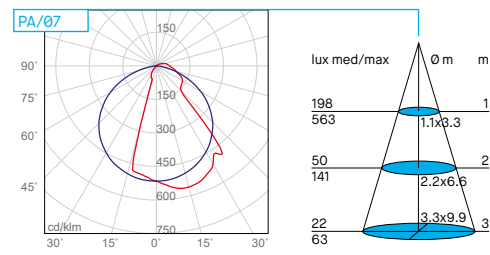
Code	Descrizione	Description
KIT/PA05	Kit tappi (4pz.)	Kit end caps (4 pcs).
DIFF/PA01	Diffusore trasparente L.2m	Transparent diffuser L.2m
DIFF/PA01/S	Diffusore opale L.2m	Opal diffuser L.2m

Per le strisce LED compatibili - For suitable LED strips, see [p.288](#)

PA/07



Descrizione	Description
<p>Profilo in alluminio da semi-incasso per striscia LED con diffusore trasparente o opale di 2m. Alluminio verniciato bianco.</p>	<p>Surface-mounted semi-recessed aluminium profile for LED strip with transparent or opal diffuser of 2m. White-painted aluminium.</p>



1m PA/07 + 70091/N + TRANSPARENT DIFFUSER



Installazione a parete  
Wall-mounting

PA/07

Code (2m)	Diffusore	Diffuser	Material
PA/07	trasparente	transparent	PC
PA/07/S	opale	opal	PC

	Code (1cm)
Taglio su misura Customized length p.284-285	PA/07/1 PA/07/S/1



Accessori disponibili su richiesta - Accessories available upon request

Code	Descrizione	Description
DIFF/PA01	Diffusore trasparente L.2m	Transparent diffuser L.2m
DIFF/PA01/S	Diffusore opale L.2m	Opal diffuser L.2m

Per le strisce LED compatibili - For suitable LED strips, see [p.288](#)

# Profili in alluminio

Aluminium profiles

Un'ampia gamma di profili di alluminio per strip LED, per realizzare sottili tagli di luce sulla parete e sul soffitto. Diverse sezioni di profilo e differenti diffusori, abbinati all'ampia gamma di strip disponibili, consentono varie tipologie d'installazione a luce diretta: incasso, plafone e angolare.

Il profilo di alluminio è fondamentale per la dissipazione delle strip LED, particolarmente indicato per quelle ad alta potenza.

*The large range of aluminium profiles has been studied to cover several types of installation concept: recessed, surface-mounted or angle-mounted. As complement accessories to the offer of LED strips, they are the right solution to enhance wall or ceiling details with thin or large light lines.*

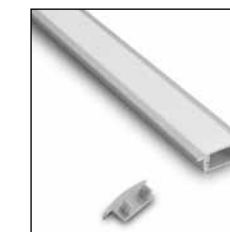
*The aluminium profile is both an accessory and a necessary tool for a suitable heat sink of the lighting source used.*

Da superficie: parete e plafone  
Wall and ceiling surface-mounted



BARRA/STRIP/3	p. 308
BARRA/STRIP/3E	p. 308
BARRA/STRIP/7	p. 309
BARRA/STRIP/10	p. 308
BARRA/STRIP/14	p. 309
BARRA/STRIP/18	p. 310
BARRA/STRIP/19	p. 309

Da incasso  
Recessed-mounted



BARRA/STRIP/4	p. 312
BARRA/STRIP/5	p. 312
BARRA/STRIP/9	p. 312
BARRA/STRIP/15	p. 313
BARRA/STRIP/16	p. 313
BARRA/STRIP/17	p. 313

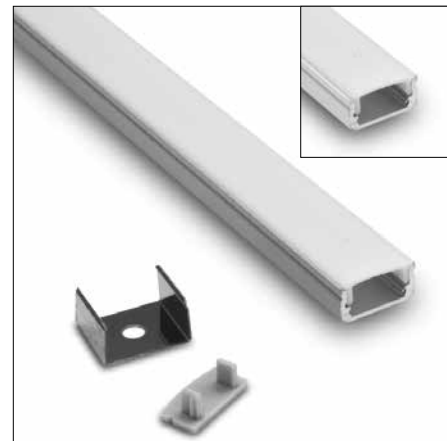
Angolare  
Angled



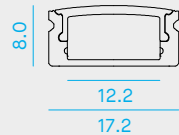
BARRA/STRIP/6	p. 314
BARRA/STRIP/8	p. 314
BARRA/STRIP/11	p. 314
BARRA/STRIP/12	p. 315
BARRA/STRIP/22	p. 315



**BARRA/STRIP/3**



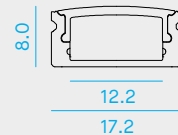
AL W



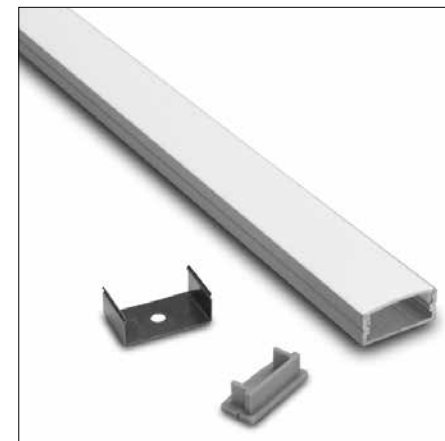
**BARRA/STRIP/3E**



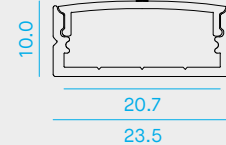
AL



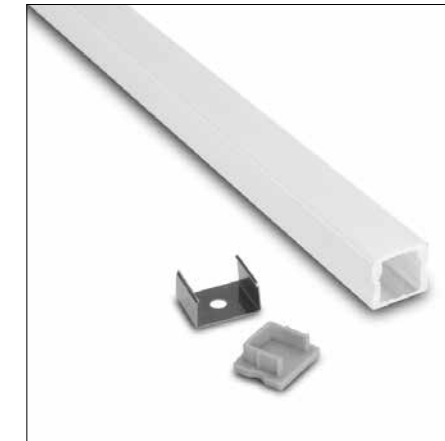
**BARRA/STRIP/10**



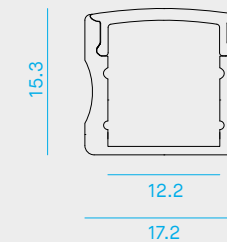
AL



**BARRA/STRIP/19**



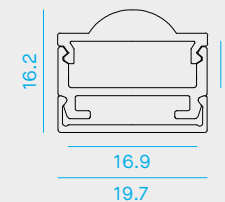
W



**BARRA/STRIP/7**



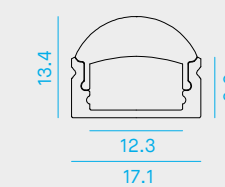
AL



**BARRA/STRIP/14**



AL



**BARRA/STRIP/3**

Code	Diffusore - Diffuser
<b>BARRA/STRIP/3</b>	trasparente - transparent
<b>BARRA/STRIP/3/S</b>	opale - opal
<b>BARRA/STRIP/3/A</b>	acidato - acid-etched

Code	Diffusore - Diffuser
<b>BARRA/STRIP/3/W</b>	trasparente - transparent
<b>BARRA/STRIP/3/SW</b>	opale - opal
<b>BARRA/STRIP/3/AW</b>	acidato - acid-etched

Caratteristiche - Features

Profilo in alluminio da superficie per striscia LED con diffusore trasparente, opale o acidato di 2m. Tappi (4 pz) e clip di fissaggio (4 pz) inclusi.

W = alluminio verniciato bianco.  
Clip di fissaggio 45° o 180° vedi pag. 310

Surface mounted aluminium profile for LED strip with transparent, opal or acid-etched diffuser of 2m. Fixing clips (4 pcs) and end caps (4 pcs) included.

W = white painted aluminium.  
45° or 180° fixing clips see p.310

	Code (1cm)	
Taglio su misura Customized length p.284-285	<b>BS/3/1</b>	<b>BS/3/W/1</b>
	<b>BS/3/S/1</b>	<b>BS/3/SW/1</b>
	<b>BS/3/A/1</b>	<b>BS/3/AW/1</b>

**BARRA/STRIP/3E**

Code	Diffusore - Diffuser
<b>BARRA/STRIP/3E</b>	trasparente - transparent
<b>BARRA/STRIP/3E/S</b>	opale - opal
<b>BARRA/STRIP/3E/A</b>	acidato - acid-etched

Caratteristiche - Features

Profilo in alluminio da superficie per striscia LED con diffusore trasparente, opale o acidato di 2m. Tappi (4 pz) e clip di fissaggio (4 pz) inclusi.

Clip di fissaggio 45° o 180° vedi pag. 310

Surface mounted aluminium profile for LED strip with transparent, opal or acid-etched diffuser of 2m. Fixing clips (4 pcs) and end caps (4 pcs) included.

45° or 180° fixing clips see p.310

	Code (1cm)	
Taglio su misura Customized length p.284-285	<b>BS/3E/1</b>	
	<b>BS/3E/S/1</b>	
	<b>BS/3E/A/1</b>	

**BARRA/STRIP/10**

Code	Diffusore - Diffuser
<b>BARRA/STRIP/10</b>	trasparente - transparent
<b>BARRA/STRIP/10/S</b>	opale - opal
<b>BARRA/STRIP/10/A</b>	acidato - acid-etched

Caratteristiche - Features

Profilo in alluminio da superficie per striscia LED con diffusore trasparente, opale o acidato di 2m. Tappi (4 pz) e clip di fissaggio (4 pz) inclusi.

Surface mounted aluminium profile for LED strip with transparent, opal or acid-etched diffuser of 2m. Fixing clips (4 pcs) and end caps (4 pcs) included.

	Code (1cm)	
Taglio su misura Customized length p.284-285	<b>BS/10/1</b>	
	<b>BS/10/S/1</b>	
	<b>BS/10/A/1</b>	

**BARRA/STRIP/19**

Code	Diffusore - Diffuser
<b>BARRA/STRIP/19</b>	trasparente - transparent
<b>BARRA/STRIP/19/S</b>	opale - opal
<b>BARRA/STRIP/19/A</b>	acidato - acid-etched

Caratteristiche - Features

Profilo in alluminio da superficie per striscia LED con diffusore trasparente, opale o acidato di 2m. Tappi (4 pz) e clip di fissaggio (4 pz) inclusi.

W = alluminio verniciato bianco.  
Clip di fissaggio 45° o 180° vedi pag. 310

Surface mounted aluminium profile for LED strip with transparent, opal or acid-etched diffuser of 2m. Fixing clips (4 pcs) and end caps (4 pcs) included.

W = white painted aluminium.  
45° or 180° fixing clips see p.310

	Code (1cm)	
Taglio su misura Customized length p.284-285	<b>BS/19/1</b>	
	<b>BS/19/S/1</b>	
	<b>BS/19/A/1</b>	

**BARRA/STRIP/7**

Code	Diffusore - Diffuser
<b>BARRA/STRIP/7</b>	Lente - Lens

Caratteristiche - Features

Profilo in alluminio da superficie di 2m per fissaggio striscia LED a soffitto o a parete, con ottica 30°. Canalina di fissaggio e tappi (4 pz) inclusi.

Surface mounted aluminium profile of 2m, for ceiling or wall fixing, with 30° optics. Mounting profile and end caps (4 pcs) included.

	Code (1cm)	
Taglio su misura Customized length p.284-285	<b>BS/7/1</b>	

**BARRA/STRIP/14**

Code	Diffusore - Diffuser
<b>BARRA/STRIP/14</b>	Lente - Lens

Caratteristiche - Features

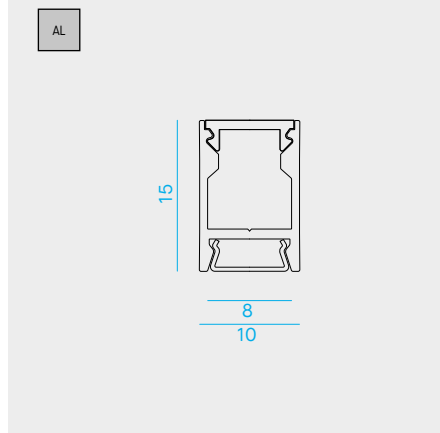
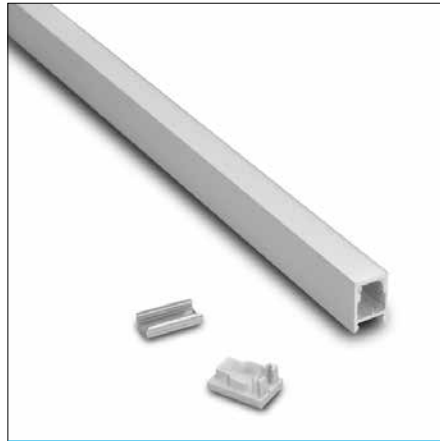
Profilo in alluminio da superficie di 2m per fissaggio striscia LED a soffitto o a parete, con ottica 60°. Tappi (4 pz) e clip di fissaggio (4 pz) inclusi.

Surface mounted aluminium profile of 2m, for ceiling or wall fixing, with 60° optics. Fixing clips (4 pcs) and end caps (4 pcs) included.

	Code (1cm)	
Taglio su misura Customized length p.284-285	<b>BS/14/1</b>	



## BARRA/STRIP/18



## BARRA/STRIP/18

Code	Diffusore - Diffuser
<b>BARRA/STRIP/18</b>	trasparente - transparent
<b>BARRA/STRIP/18/S</b>	opale - opal

## Caratteristiche - Features

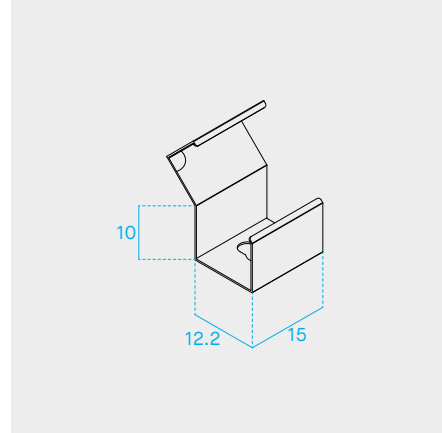
Profilo in alluminio da superficie per striscia LED 5mm code 80200 (vedi pag.242), con diffusore trasparente o opale di 2m. Tappi (4 pz) e clip di fissaggio (4 pz) inclusi.

Surface mounted aluminium profile for code 80200 LED strip 5mm (see p.242), with transparent or opal diffuser of 2m. Fixing clips (4 pcs) and end caps (4 pcs) included.

	Code (1cm)
Taglio su misura Customized length p.284-285	<b>BS/18/1</b>
	<b>BS/18/S/1</b>

Per accessori disponibili su richiesta / For accessories available upon request see [p.311](#)

## KIT/CLIP/45



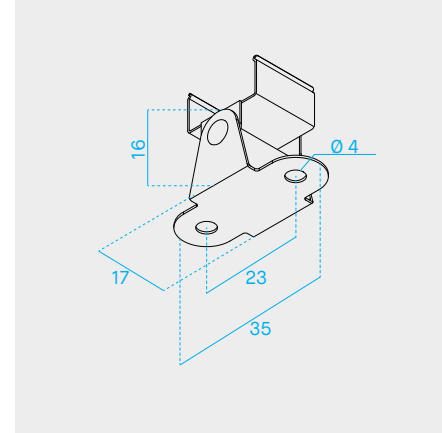
## KIT/CLIP/45

## Caratteristiche - Features

Clip di fissaggio per inclinazione fissa a 45°  
Idoneo per **BARRA/STRIP/3**, **BARRA/STRIP/3E**, **BARRA/STRIP/19**. n.2 clip in acciaio.  
Da ordinare separatamente.

Fixing clip suitable for the installation at 45° of **BARRA/STRIP/3**, **BARRA/STRIP/3E**, **BARRA/STRIP/19**. n.2 steel clips.  
To be ordered separately.

## KIT/CLIP/180



## KIT/CLIP/180

## Caratteristiche - Features

Clip di fissaggio orientabile +/-90°  
Idoneo per **BARRA/STRIP/3**, **BARRA/STRIP/3E**, **BARRA/STRIP/19**. n.2 clip in acciaio.  
Da ordinare separatamente.

Adjustable +/-90° fixing clip suitable for the installation of **BARRA/STRIP/3**, **BARRA/STRIP/3E**, **BARRA/STRIP/19**. n.2 steel clips.  
To be ordered separately.

Accessori per profili in alluminio **da superficie** disponibili su richiesta - Accessories for **surface-mounted** aluminium profiles available upon request.

Code	Descrizione	Description	Idoneo per - Suitable for
<b>DIFF.B/STRIP/3</b>	Diffusore trasparente	Transparent diffuser	BARRA/STRIP/3, BARRA/STRIP/4, BARRA/STRIP/5, BARRA/STRIP/19
<b>DIFF.B/STRIP/3/A</b>	Diffusore acidato	Acid-etched diffuser	BARRA/STRIP/3/A, BARRA/STRIP/4/A, BARRA/STRIP/5/A, BARRA/STRIP/19/A
<b>DIFF.B/STRIP/3/S</b>	Diffusore opale	Opal diffuser	BARRA/STRIP/3/S, BARRA/STRIP/4/S, BARRA/STRIP/5/S, BARRA/STRIP/19/S
<b>DIF.B/STRIP/3E</b>	Diffusore trasparente	Transparent diffuser	BARRA/STRIP/3E
<b>DIF.B/STRIP/3E/A</b>	Diffusore acidato	Acid-etched diffuser	BARRA/STRIP/3E/A
<b>DIF.B/STRIP/3E/S</b>	Diffusore opale	Opal diffuser	BARRA/STRIP/3E/S
<b>DIFF.B/STRIP/7</b>	Ottica 30°	30° optic	BARRA/STRIP/7
<b>DIF.B/STRIP/14</b>	Ottica 60°	60° optic	BARRA/STRIP/14
<b>DIFF.B/STRIP/18</b>	Diffusore trasparente	Transparent diffuser	BARRA/STRIP/18
<b>DIFF.B/STRIP/18/S</b>	Diffusore opale	Opal diffuser	BARRA/STRIP/18
<b>KIT/BAR/STRIP/3</b>	4 tappi e 4 clip di fissaggio	4 end caps and 4 fixing clips	BARRA/STRIP/3
<b>KIT/BAR/STRIP/3W</b>	4 tappi bianchi e 4 clip di fissaggio	4 white end caps and 4 fixing clips	BARRA/STRIP/3/W
<b>KIT/BAR/STRIP/3E</b>	4 tappi e 4 clip di fissaggio	4 end caps and 4 fixing clips	BARRA/STRIP/3E
<b>KIT/BAR/STRIP/7</b>	4 tappi	4 end caps	BARRA/STRIP/7
<b>KIT/BAR/STRIP/10</b>	4 tappi e 4 clip di fissaggio	4 end caps and 4 fixing clips	BARRA/STRIP/10
<b>KIT/BAR/STRIP/14</b>	4 tappi e 4 clip di fissaggio	4 end caps and 4 fixing clips	BARRA/STRIP/14
<b>KIT/BAR/STRIP/18</b>	4 tappi e 4 clip di fissaggio	4 end caps and 4 fixing clips	BARRA/STRIP/18
<b>KIT/BAR/STRIP/19</b>	4 tappi e 4 clip di fissaggio	4 end caps and 4 fixing clips	BARRA/STRIP/19

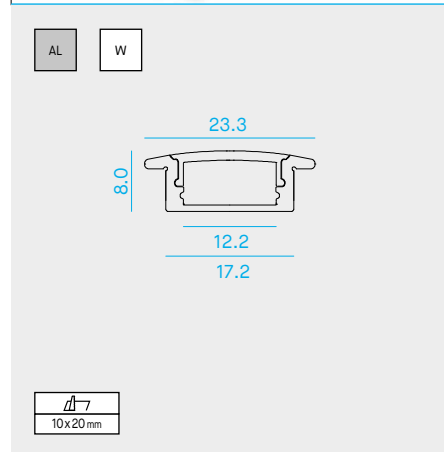
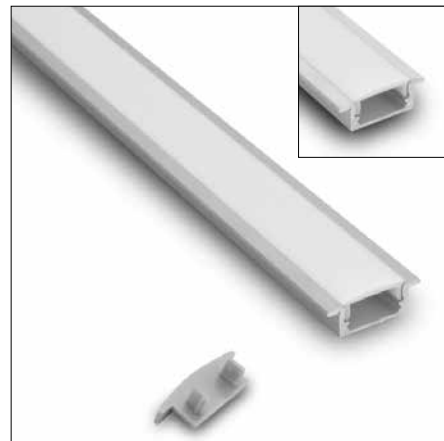
Accessori per profili in alluminio **da incasso** disponibili su richiesta - Accessories for **recessed-mounted** aluminium profiles available upon request.

Code	Descrizione	Description	Idoneo per - Suitable for
<b>DIFF.B/STRIP/3</b>	Diffusore trasparente	Transparent diffuser	BARRA/STRIP/3, BARRA/STRIP/4, BARRA/STRIP/5, BARRA/STRIP/19
<b>DIFF.B/STRIP/3/A</b>	Diffusore acidato	Acid-etched diffuser	BARRA/STRIP/3/A, BARRA/STRIP/4/A, BARRA/STRIP/5/A, BARRA/STRIP/19/A
<b>DIFF.B/STRIP/3/S</b>	Diffusore opale	Opal diffuser	BARRA/STRIP/3/S, BARRA/STRIP/4/S, BARRA/STRIP/5/S, BARRA/STRIP/19/S
<b>DIFF.B/STRIP/9</b>	Diffusore trasparente	Transparent diffuser	BARRA/STRIP/9, BARRA/STRIP/10
<b>DIFF.B/STRIP/9/A</b>	Diffusore acidato	Acid-etched diffuser	BARRA/STRIP/9/A, BARRA/STRIP/10/A
<b>DIFF.B/STRIP/9/S</b>	Diffusore opale	Opal diffuser	BARRA/STRIP/9/S, BARRA/STRIP/10/S
<b>DIF.B/STRIP/15</b>	Diffusore trasparente	Transparent diffuser	BARRA/STRIP/15
<b>DIF.B/STRIP/15/S</b>	Diffusore opale	Opal diffuser	BARRA/STRIP/15/S
<b>DIF.B/STRIP/16</b>	Diffusore trasparente	Transparent diffuser	BARRA/STRIP/16
<b>DIF.B/STRIP/16/A</b>	Diffusore acidato	Acid-etched diffuser	BARRA/STRIP/16/A
<b>DIF.B/STRIP/16/S</b>	Diffusore opale	Opal diffuser	BARRA/STRIP/16/S
<b>DIF.B/STRIP/17</b>	Diffusore trasparente	Transparent diffuser	BARRA/STRIP/17
<b>DIF.B/STRIP/17/A</b>	Diffusore acidato	Acid-etched diffuser	BARRA/STRIP/17/A
<b>DIF.B/STRIP/17/S</b>	Diffusore opale	Opal diffuser	BARRA/STRIP/17/S
<b>KIT/BAR/STRIP/4</b>	4 tappi	4 end caps	BARRA/STRIP/4
<b>KIT/BAR/STRIP/4W</b>	4 tappi bianchi	4 white end caps	BARRA/STRIP/4/W
<b>KIT/BAR/STRIP/5</b>	4 tappi	4 end caps	BARRA/STRIP/5
<b>KIT/BAR/STRIP/9</b>	4 tappi	4 end caps	BARRA/STRIP/9
<b>KIT/BAR/STRIP/15</b>	4 tappi	4 end caps	BARRA/STRIP/15
<b>KIT/BAR/STRIP/16</b>	4 tappi e 4 molle	4 end caps and 4 steel springs	BARRA/STRIP/16
<b>KIT/BAR/STRIP/17</b>	4 tappi e 4 molle	4 end caps and 4 steel springs	BARRA/STRIP/17

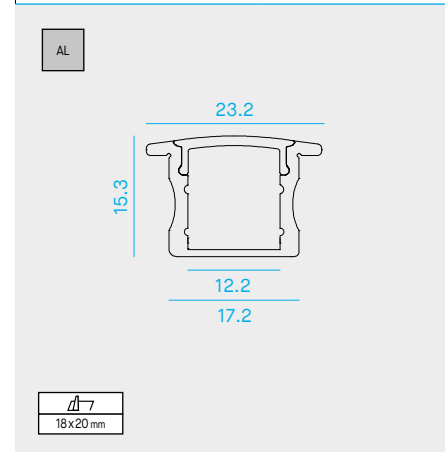
Accessori per profili in alluminio **angolari** disponibili su richiesta - Accessories for **angled** aluminium profiles available upon request.

Code	Descrizione	Description	Idoneo per - Suitable for
<b>DIFF.B/STRIP/6</b>	Diffusore trasparente	Transparent diffuser	BARRA/STRIP/6
<b>DIFF.B/STRIP/6/A</b>	Diffusore acidato	Acid-etched diffuser	BARRA/STRIP/6/A
<b>DIFF.B/STRIP/6/S</b>	Diffusore opale	Opal diffuser	BARRA/STRIP/6/S
<b>DIFF.B/STRIP/8</b>	Diffusore trasparente	Transparent diffuser	BARRA/STRIP/8
<b>DIFF.B/STRIP/8/A</b>	Diffusore acidato	Acid-etched diffuser	BARRA/STRIP/8/A
<b>DIFF.B/STRIP/8/S</b>	Diffusore opale	Opal diffuser	BARRA/STRIP/8/S
<b>DIF.B/STRIP/11</b>	Diffusore trasparente	Transparent diffuser	BARRA/STRIP/11
<b>DIF.B/STRIP/11/A</b>	Diffusore acidato	Acid-etched diffuser	BARRA/STRIP/11/A
<b>DIF.B/STRIP/11/S</b>	Diffusore opale	Opal diffuser	BARRA/STRIP/11/S
<b>DIF.B/STRIP/12</b>	Diffusore trasparente	Transparent diffuser	BARRA/STRIP/12
<b>DIF.B/STRIP/12/A</b>	Diffusore acidato	Acid-etched diffuser	BARRA/STRIP/12/A
<b>DIF.B/STRIP/12/S</b>	Diffusore opale	Opal diffuser	BARRA/STRIP/12/S
<b>DIF.B/STRIP/22</b>	Diffusore trasparente	Transparent diffuser	BARRA/STRIP/22
<b>DIF.B/STRIP/22/A</b>	Diffusore acidato	Acid-etched diffuser	BARRA/STRIP/22/A
<b>DIF.B/STRIP/22/S</b>	Diffusore opale	Opal diffuser	BARRA/STRIP/22/S
<b>KIT/BAR/STRIP/6</b>	4 tappi e 4 clip di fissaggio	4 end caps and 4 fixing clips	BARRA/STRIP/6
<b>KIT/BAR/STRIP/6W</b>	4 tappi bianchi e 4 clip di fissaggio	4 white end caps and 4 fixing clips	BARRA/STRIP/6/W
<b>KIT/BAR/STRIP/8</b>	4 tappi e 4 clip di fissaggio	4 end caps and 4 fixing clips	BARRA/STRIP/8
<b>KIT/BAR/STRIP/11</b>	4 tappi	4 end caps	BARRA/STRIP/11
<b>KIT/BAR/STRIP/12</b>	4 tappi	4 end caps	BARRA/STRIP/12
<b>KIT/BAR/STRIP/22</b>	4 tappi e 4 clip di fissaggio	4 end caps and 4 fixing clips	BARRA/STRIP/22

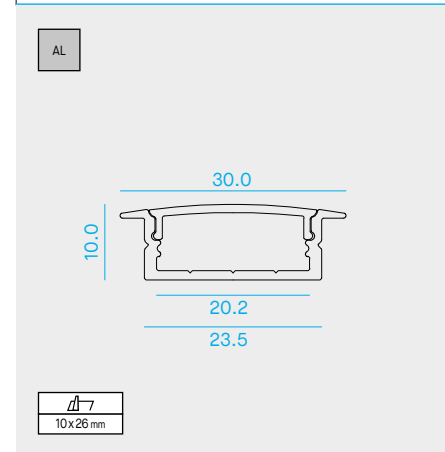
BARRA/STRIP/4



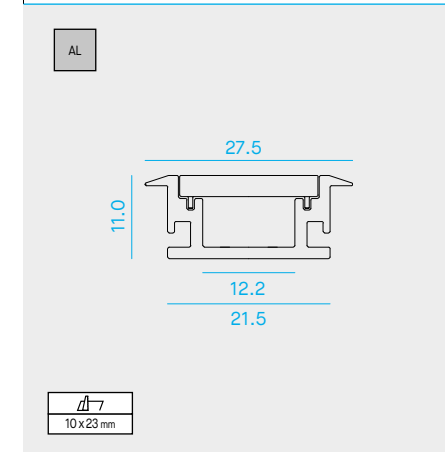
BARRA/STRIP/5



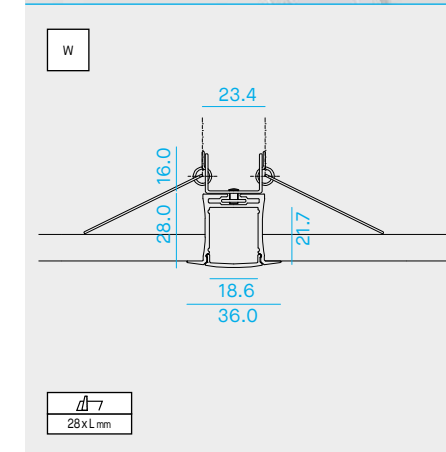
BARRA/STRIP/9



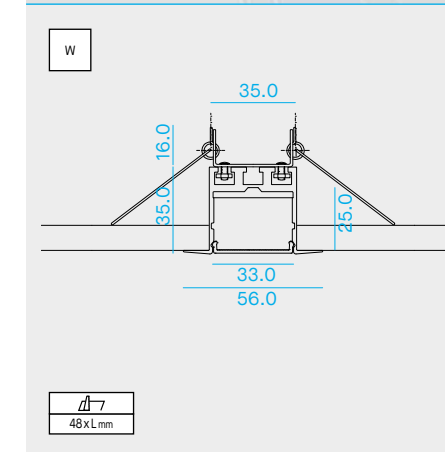
BARRA/STRIP/15



BARRA/STRIP/16



BARRA/STRIP/17



BARRA/STRIP/4

Code	Diffusore - Diffuser
BARRA/STRIP/4	trasparente - transparent
BARRA/STRIP/4/S	opale - opal
BARRA/STRIP/4/A	acidato - acid-etched

Code	Diffusore - Diffuser
BARRA/STRIP/4/W	trasparente - transparent
BARRA/STRIP/4/SW	opale - opal
BARRA/STRIP/4/AW	acidato - acid-etched

Caratteristiche - Features

Profilo in alluminio da incasso per striscia LED con diffusore trasparente, opale o acidato di 2m. Tappi (4 pz) inclusi. Forare il profilo per il fissaggio. W = alluminio verniciato bianco.

Recessed aluminium profile for LED strip with transparent, opal or acid-etched diffuser of 2m. End caps (4 pcs) included. Open holes in aluminium profile for installation. W = white painted aluminium.

	Code (1cm)	
Taglio su misura Customized length p.284-285	BS/4/1	BS/4/W/1
	BS/4/S/1	BS/4/SW/1
	BS/4/A/1	BS/4/AW/1

Per accessori disponibili su richiesta / For accessories available upon request see [p.311](#)

BARRA/STRIP/5

Code	Diffusore - Diffuser
BARRA/STRIP/5	trasparente - transparent
BARRA/STRIP/5/S	opale - opal
BARRA/STRIP/5/A	acidato - acid-etched

Caratteristiche - Features

Profilo in alluminio da incasso per striscia LED con diffusore trasparente, opale o acidato di 2m. Tappi (4 pz) inclusi. Forare il profilo per il fissaggio.

Recessed aluminium profile for LED strip with transparent, opal or acid-etched diffuser of 2m. End caps (4 pcs) included. Open holes in aluminium profile for installation.

	Code (1cm)	
Taglio su misura Customized length p.284-285	BS/5/1	
	BS/5/S/1	
	BS/5/A/1	

BARRA/STRIP/9

Code	Diffusore - Diffuser
BARRA/STRIP/9	trasparente - transparent
BARRA/STRIP/9/S	opale - opal
BARRA/STRIP/9/A	acidato - acid-etched

Caratteristiche - Features

Profilo in alluminio da incasso per striscia LED con diffusore trasparente, opale o acidato di 2m. Tappi (4 pz) inclusi. Forare il profilo per il fissaggio.

Recessed aluminium profile for LED strip with transparent, opal or acid-etched diffuser of 2m. End caps (4 pcs) included. Open holes in the aluminium profile for installation.

	Code (1cm)	
Taglio su misura Customized length p.284-285	BS/9/1	
	BS/9/S/1	
	BS/9/A/1	

BARRA/STRIP/15

Code	Diffusore - Diffuser
BARRA/STRIP/15	trasparente - transparent
BARRA/STRIP/15/S	opale - opal

Caratteristiche - Features

Profilo calpestabile in alluminio da incasso per striscia LED con diffusore trasparente o opale di 2m. Tappi (4 pz) inclusi. L'installazione del profilo calpestabile è consigliata solo in ambienti interni. Attenzione: il livello di protezione IP65 è garantito siliconando il diffusore e utilizzando strisce LED IP67.

Walk-over recessed aluminium profile for LED strip with transparent or opal diffuser of 2m. End caps (4 pcs) included. Installation of this aluminium profile is suggested only for indoor use. Caution: IP65 protection level is guaranteed if the diffuser is sealed to the profile and if IP67 LED strips are used inside.

	Code (1cm)	
Taglio su misura Customized length p.284-285	BS/15/1	
	BS/15/S/1	

Per accessori disponibili su richiesta / For accessories available upon request see [p.311](#)

BARRA/STRIP/16

Code	Diffusore - Diffuser
BARRA/STRIP/16	trasparente - transparent
BARRA/STRIP/16/S	opale - opal
BARRA/STRIP/16/A	acidato - acid-etched

Caratteristiche - Features

Profilo in alluminio bianco da incasso per striscia LED con diffusore trasparente, opale o acidato di 2m. Tappi (4 pz) inclusi. Completo di molle in acciaio (4 pz).

Recessed white aluminium profile for LED strip with transparent, opal or acid-etched diffuser of 2m. End caps (4 pcs) included. With steel springs (4 pcs).

	Code (1cm)	
Taglio su misura Customized length p.284-285	BS/16/1	
	BS/16/S/1	
	BS/16/A/1	

BARRA/STRIP/17

Code	Diffusore - Diffuser
BARRA/STRIP/17	trasparente - transparent
BARRA/STRIP/17/S	opale - opal
BARRA/STRIP/17/A	acidato - acid-etched

Caratteristiche - Features

Profilo in alluminio bianco da incasso per striscia LED con diffusore trasparente, opale o acidato di 2m. Tappi (4 pz) inclusi. Completo di molle in acciaio (4pz).

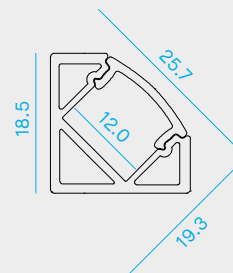
Recessed white aluminium profile for LED strip with transparent, opal or acid-etched diffuser of 2m. End caps (4 pcs) included. With steel springs (4 pcs).

	Code (1cm)	
Taglio su misura Customized length p.284-285	BS/17/1	
	BS/17/S/1	
	BS/17/A/1	

## BARRA/STRIP/6



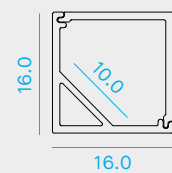
AL W



## BARRA/STRIP/8



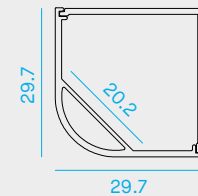
AL



## BARRA/STRIP/11



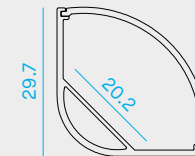
AL



## BARRA/STRIP/12



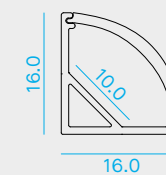
AL



## BARRA/STRIP/22



AL



## BARRA/STRIP/6

Code	Diffusore - Diffuser
<b>BARRA/STRIP/6</b>	trasparente - transparent
<b>BARRA/STRIP/6/S</b>	opale - opal
<b>BARRA/STRIP/6/A</b>	acidato - acid-etched

Code	Diffusore - Diffuser
<b>BARRA/STRIP/6/W</b>	trasparente - transparent
<b>BARRA/STRIP/6/SW</b>	opale - opal
<b>BARRA/STRIP/6/AW</b>	acidato - acid-etched

## Caratteristiche - Features

Profilo in alluminio angolare per striscia LED con diffusore trasparente, opale o acidato di 2m. Emissione luce a 45°. Tappi (4 pz) e clip di fissaggio (4pz) inclusi.

W = alluminio verniciato bianco.

Angled aluminium profile for LED strip with transparent, opal or acid-etched diffuser of 2m. Light emission at 45°. Fixing clips (4 pcs) and end caps (4 pcs) included.

W = white painted aluminium.

	Code (1cm)	
Taglio su misura Customized length p.284-285	<b>BS/6/1</b>	<b>BS/6/W/1</b>
	<b>BS/6/S/1</b>	<b>BS/6/SW/1</b>
	<b>BS/6/A/1</b>	<b>BS/6/AW/1</b>

Per accessori disponibili su richiesta / For accessories available upon request see [p.311](#)

## BARRA/STRIP/8

Code	Diffusore - Diffuser
<b>BARRA/STRIP/8</b>	trasparente - transparent
<b>BARRA/STRIP/8/S</b>	opale - opal
<b>BARRA/STRIP/8/A</b>	acidato - acid-etched

## Caratteristiche - Features

Profilo in alluminio angolare per striscia LED con diffusore trasparente, opale o acidato di 2m. Emissione luce a 45°. Tappi (4 pz) e clip di fissaggio (4 pz) inclusi.

Angled aluminium profile for LED strip with transparent, opal or acid-etched diffuser of 2m. Light emission at 45°. Fixing clips (4 pcs) and end caps (4 pcs) included.

	Code (1cm)	
Taglio su misura Customized length p.284-285	<b>BS/8/1</b>	
	<b>BS/8/S/1</b>	
	<b>BS/8/A/1</b>	

## BARRA/STRIP/11

Code	Diffusore - Diffuser
<b>BARRA/STRIP/11</b>	trasparente - transparent
<b>BARRA/STRIP/11/S</b>	opale - opal
<b>BARRA/STRIP/11/A</b>	acidato - acid-etched

## Caratteristiche - Features

Profilo in alluminio angolare per striscia LED con diffusore trasparente, opale o acidato di 2m. Emissione luce a 45°. Tappi (4 pz) inclusi. Forare il profilo per il fissaggio a parete.

Angled aluminium profile for LED strip with transparent, opal or acid-etched diffuser of 2m. Light emission at 45°. End caps (4 pcs) included. Open holes in the aluminium profile for surface installation.

	Code (1cm)	
Taglio su misura Customized length p.284-285	<b>BS/11/1</b>	
	<b>BS/11/S/1</b>	
	<b>BS/11/A/1</b>	

Per accessori disponibili su richiesta / For accessories available upon request see [p.311](#)

## BARRA/STRIP/12

Code	Diffusore - Diffuser
<b>BARRA/STRIP/12</b>	trasparente - transparent
<b>BARRA/STRIP/12/S</b>	opale - opal
<b>BARRA/STRIP/12/A</b>	acidato - acid-etched

## Caratteristiche - Features

Profilo in alluminio angolare per striscia LED con diffusore trasparente, opale o acidato di 2m. Emissione luce a 45°. Tappi (4 pz) inclusi. Forare il profilo per il fissaggio a parete.

Angled aluminium profile for LED strip with transparent, opal or acid-etched diffuser of 2m. Light emission at 45°. End caps (4 pcs) included. Open holes in the aluminium profile for surface installation.

	Code (1cm)	
Taglio su misura Customized length p.284-285	<b>BS/12/1</b>	
	<b>BS/12/S/1</b>	
	<b>BS/12/A/1</b>	

Per accessori disponibili su richiesta / For accessories available upon request see [p.311](#)

## BARRA/STRIP/22

Code	Diffusore - Diffuser
<b>BARRA/STRIP/22</b>	trasparente - transparent
<b>BARRA/STRIP/22/S</b>	opale - opal
<b>BARRA/STRIP/22/A</b>	acidato - acid-etched

## Caratteristiche - Features

Profilo in alluminio angolare per striscia LED con diffusore trasparente, opale o acidato di 2m. Emissione luce a 45°. Tappi (4 pz) e clip di fissaggio (4 pz) inclusi.

Angled aluminium profile for LED strip with transparent, opal or acid-etched diffuser of 2m. Light emission at 45°. Fixing clips (4 pcs) and end caps (4 pcs) included.

	Code (1cm)	
Taglio su misura Customized length p.284-285	<b>BS/22/1</b>	
	<b>BS/22/S/1</b>	
	<b>BS/22/A/1</b>	

Per accessori disponibili su richiesta / For accessories available upon request see [p.311](#)

# Profili in gesso

## Gypsum linear profiles

Incassi lineari in gesso a scomparsa totale nel controsoffitto, ideali per integrare perfettamente la luce nell'architettura dello spazio illuminato, nascondendo la sorgente luminosa. Profili dal design minimal, consentono svariati effetti di luce, adattandosi a diverse tipologie di spazio, creando scenari unici e personalizzati. La loro particolare versatilità li rende uno strumento ideale per il progettista.

Un'ampia gamma di sezioni del profilo per diverse tipologie di installazione: plafone, parete, incasso a luce diretta e indiretta. Apparecchio prefinito da ultimare in fase di installazione a cura del cartongessista.

*Linear recessed products in gypsum, perfectly integrated into the lighted space, that allow an uniform light emission hiding the luminaire source. Their minimalist design allows a large number of lighting effects, making them suitable for different kind of surrounding and creating unique and customized lighting scenes. Dimensions and measures are defined according to the installation mode to realize: recessed, ceiling, wall-mounted with bi or mono-emission result. The products are realized with natural mineral and vegetable materials and have to be finished and painted after the installation in compliance with wished result.*

### Da incasso

#### Recessed-mounted



P1	p. 320
P2	p. 320
P3	p. 320
P11	p. 321
P12	p. 321
P13	p. 321

### Da superficie: parete e plafone

#### Wall and ceiling surface-mounted



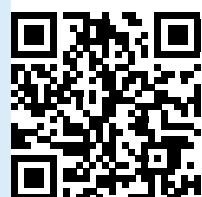
P4	p. 322
P5	p. 322
P7	p. 322
P8	p. 323
P8/B	p. 323
P9	p. 323
P9/B	p. 323
P10	p. 323
P14	p. 324
P15	p. 324

### Angolare

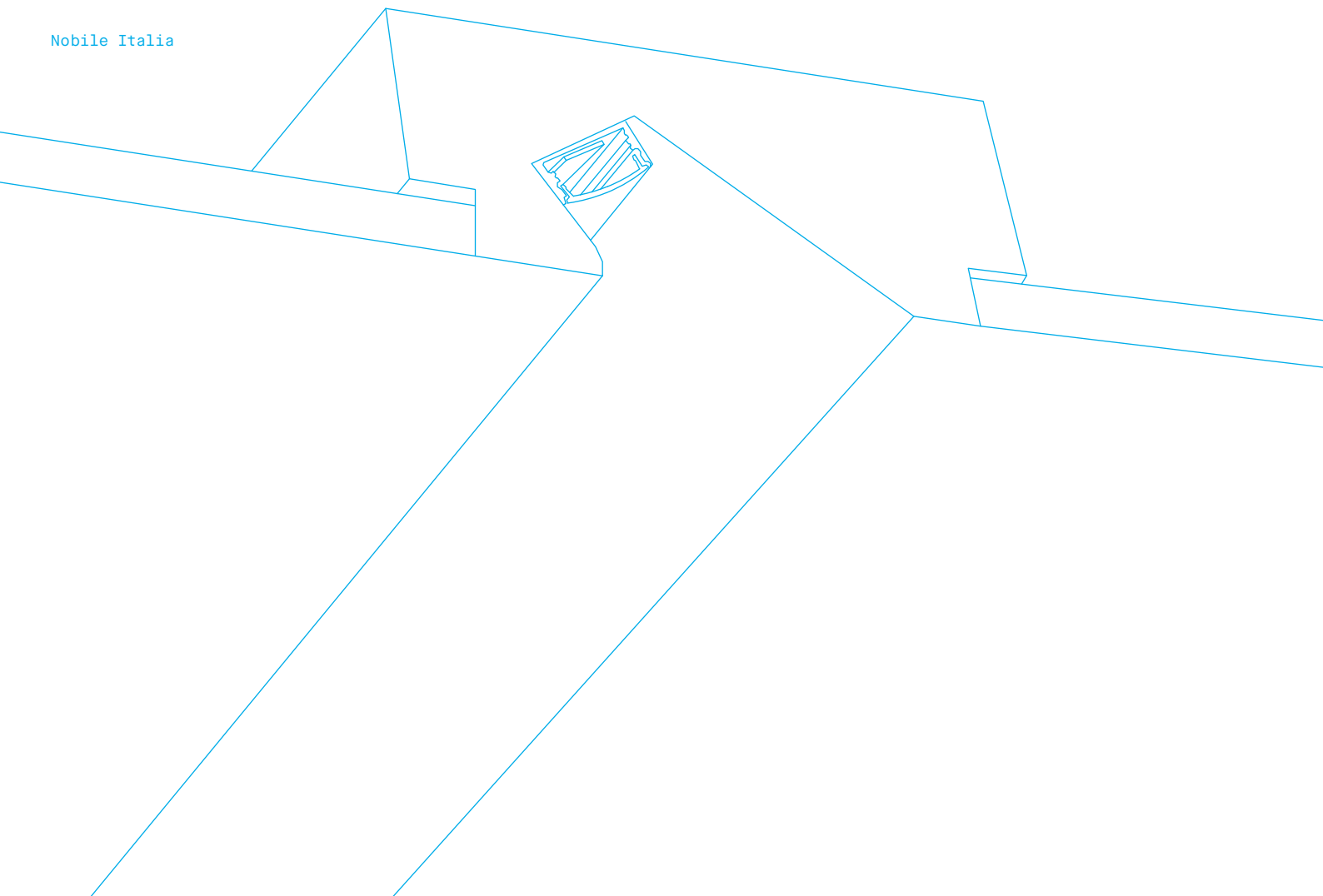
#### Angled



P6	p. 326
P6/B	p. 326
P16	p. 326
P17	p. 326
P18	p. 327
P19	p. 327
P20	p. 327







Profili lineari in gesso, realizzati in Italia con materiali naturali minerali e vegetali.

*Made in Italy plaster linear profiles realized with natural mineral and vegetable materials.*

Profili mono e bi-emissione predisposti per l'installazione di una o due strisce LED.

*Some profiles are suitable for mono or double emission, with the possibility to place the LED strip on two sides.*

Tabella compatibilità tra profili in gesso e profili in alluminio pag.328

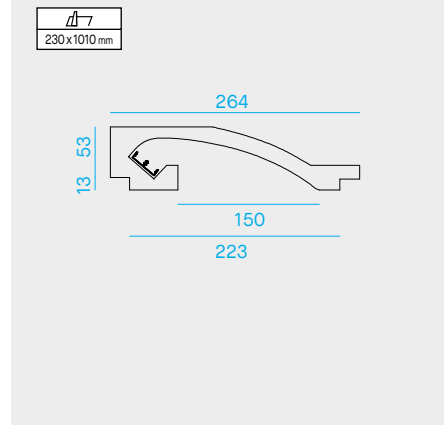
*Comparative table between aluminium profiles and plaster linear profiles p.328*

Striscia LED da ordinare separatamente.

*LED strip to be ordered separately.*



P1



P1

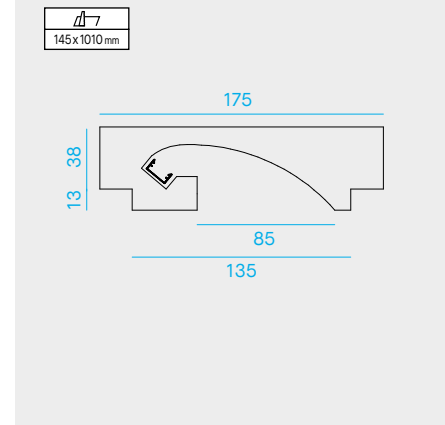
Code	Kg	mm	n.barre - n.profiles
P1	7,5	1000	2

Caratteristiche - Features

Incasso in gesso a soffitto o a parete per installazione in controsoffitti di cartongesso di spessore 13mm. Elemento completo di due profili di alluminio per l'installazione di due strisce LED. Chiusure laterali da effettuare durante il montaggio.

Lighting system designed to be mounted on plasterboard walls and ceilings (depth 13mm). Plaster structure supplied with two aluminium profiles for LED strips mounting. Lateral finishing touch to be realized during mounting.

P2



P2

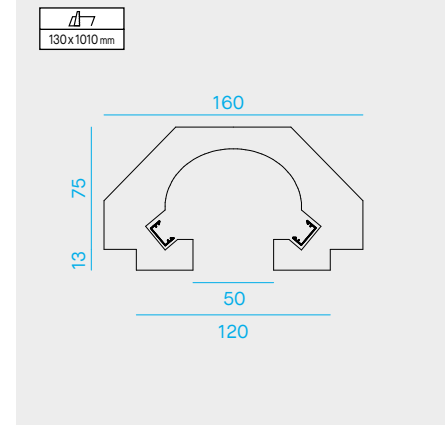
Code	Kg	mm	n.barre - n.profiles
P2	6,3	1000	1

Caratteristiche - Features

Incasso in gesso a soffitto o a parete per installazione in controsoffitti di cartongesso di spessore 13mm. Elemento completo di profili di alluminio per l'installazione di una singola striscia LED. Chiusure laterali da effettuare durante il montaggio.

Lighting system designed to be mounted on plasterboard walls and ceilings (depth 13mm). Plaster structure supplied with an aluminium profile for LED strip mounting. Lateral finishing touch to be realized during mounting.

P3



P3

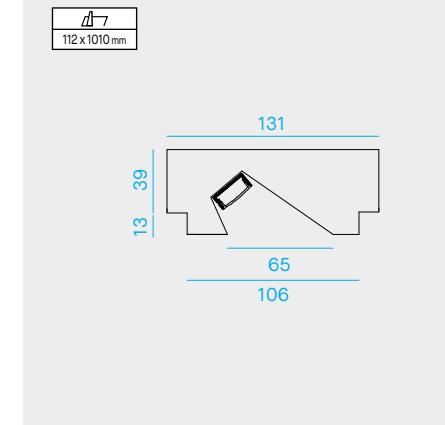
Code	Kg	mm	n.barre - n.profiles
P3	7,5	1000	2

Caratteristiche - Features

Incasso in gesso a soffitto o a parete per installazione in controsoffitti di cartongesso di spessore 13mm. Elemento completo di due profili in alluminio per l'installazione di due strisce LED. Chiusure laterali da effettuare durante il montaggio.

Lighting system designed to be mounted on plasterboard walls and ceilings (depth 13mm). Plaster structure supplied with two aluminium profiles for LED strips mounting. Lateral finishing touch to be realized during mounting.

P11



P11

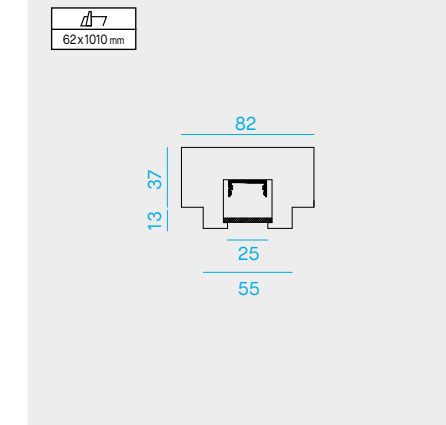
Code	Kg	mm	n.barre - n.profiles
P11	5,0	1000	1

Caratteristiche - Features

Incasso in gesso wall washer a soffitto o a parete per installazione in controsoffitti di cartongesso di spessore 13mm. Elemento completo di un profilo di alluminio per l'installazione di una striscia LED. Chiusure laterali da effettuare durante il montaggio.

Lighting system with wall washer effect designed to be mounted on plasterboard walls and ceilings (depth 13mm). Plaster structure supplied with an aluminium profile for LED strip mounting. Lateral finishing touch to be realized during mounting.

P12



P12

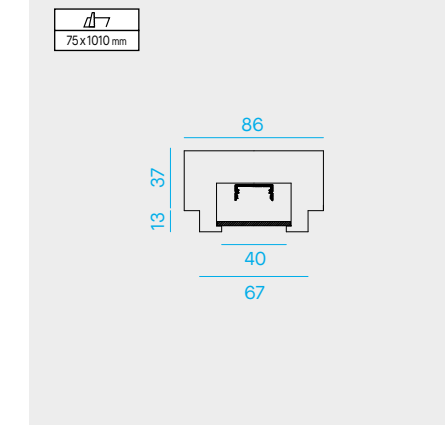
Code	Kg	mm	n.barre - n.profiles
P12	3,5	1000	1

Caratteristiche - Features

Incasso in gesso a soffitto per installazione in controsoffitti di cartongesso di spessore 13mm. Elemento completo di un profilo di alluminio per l'installazione di una striscia LED e di un diffusore in PMMA satinato 4mm. Chiusure laterali da effettuare durante il montaggio.

Lighting system designed to be mounted on plasterboard ceiling (depth 13mm). Plaster structure supplied with an aluminium profile for LED strip mounting and with a satin PMMA diffuser of 4mm. Lateral finishing touch to be realized during mounting.

P13



P13

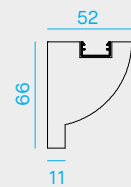
Code	Kg	mm	n.barre - n.profiles
P13	4,0	1000	1

Caratteristiche - Features

Incasso a soffitto per installazione in controsoffitti di cartongesso di spessore 13mm. Elemento completo di un profilo di alluminio per l'installazione di una striscia LED e di un diffusore in PMMA satinato 4mm. Chiusure laterali da effettuare durante il montaggio.

Lighting system designed to be mounted on plasterboard ceiling (depth 13mm). Plaster structure supplied with an aluminium profile for LED strip mounting and with a satin PMMA diffuser of 4mm. Lateral finishing touch to be realized during mounting.

P4



P4

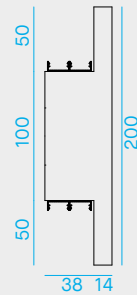
Code	Kg	mm	n.barre - n.profiles
<b>P4</b>	2,2	1000	1

#### Caratteristiche - Features

Profilo prefinito in gesso, per installazione a parete, completo di profili in alluminio per applicare una striscia LED. Chiusure laterali da effettuare durante il montaggio.

*Lighting system designed to be wall mounted. Plaster structure supplied with an aluminium profile for LED strip mounting. Lateral finishing touch to be realized during mounting.*

P5



P5

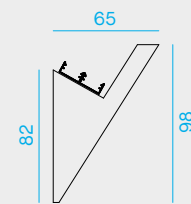
Code	Kg	mm	n.barre - n.profiles
<b>P5</b>	7,2	1000	4

#### Caratteristiche - Features

Profilo prefinito in gesso, per installazione a parete e a soffitto, effetto bi-emissione. Elemento completo di quattro profili in alluminio per applicare fino a quattro strisce LED. Chiusure laterali da effettuare durante il montaggio.

*Lighting system designed to be wall and ceiling mounted, for a double emission effect. Plaster structure supplied with four aluminium profiles for LED strips mounting. Lateral finishing touch to be realized during mounting.*

P7



P7

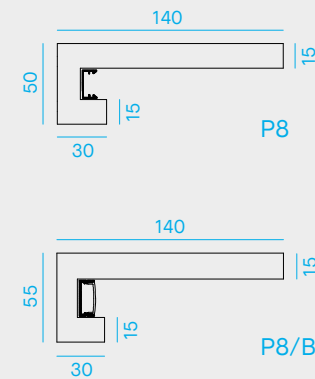
Code	Kg	mm	n.barre - n.profiles
<b>P7</b>	2,2	1000	2

#### Caratteristiche - Features

Profilo prefinito in gesso, per installazione a parete, effetto mono-emissione. Elemento completo di due profili in alluminio per applicare fino a due strisce LED. Chiusure laterali da effettuare durante il montaggio.

*Lighting system designed to be wall mounted, for a mono-direction effect. Plaster structure supplied with two aluminium profiles for LED strips mounting. Lateral finishing touch to be realized during mounting.*

P8 - P8/B



P8 - P8/B

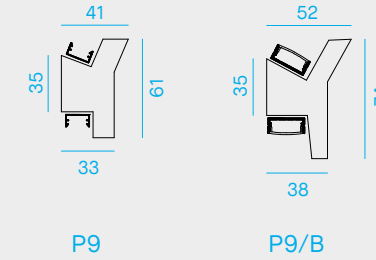
Code	Kg	mm	n.barre - n.profiles
<b>P8</b>	3,5	1000	1
<b>P8/B</b>	3,9	1000	1

#### Caratteristiche - Features

Profilo prefinito in gesso, per installazione a parete, soffitto o come zoccolino, effetto mono-emissione. Elemento completo di profili in alluminio per applicare una striscia LED. Chiusure laterali da effettuare durante il montaggio.

*Lighting system designed to be mounted on walls, ceilings or as baseboard, mono-direction effect. Plaster structure supplied with an aluminium profile for LED strip mounting. Lateral finishing touch to be realized during mounting.*

P9 - P9/B



P9 - P9/B

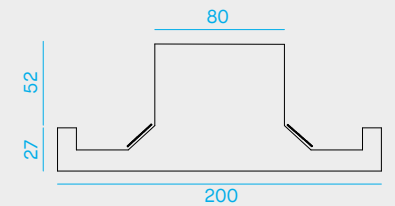
Code	Kg	mm	n.barre - n.profiles
<b>P9</b>	1,5	1000	2
<b>P9/B</b>	1,9	1000	2

#### Caratteristiche - Features

Profilo prefinito in gesso, per installazione a parete, effetto bi-emissione. Elemento completo di due profili in alluminio per applicare fino a due strisce LED. Chiusure laterali da effettuare durante il montaggio.

*Lighting system designed to be wall mounted, for a double emission effect. Plaster structure supplied with two aluminium profiles for LED strips mounting. Lateral finishing touch to be realized during mounting.*

P10



P10

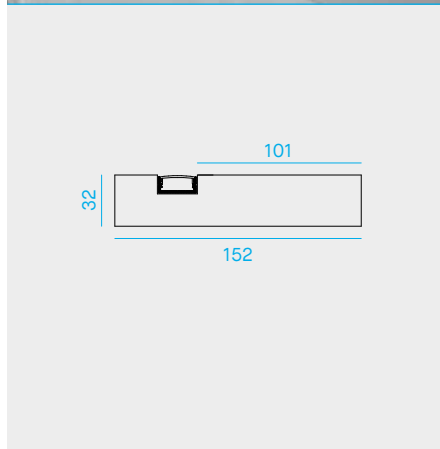
Code	Kg	mm	n.barre - n.profiles
<b>P10</b>	7,7	1000	2

#### Caratteristiche - Features

Profilo prefinito in gesso, per installazione a soffitto e a parete, effetto bi-emissione. Elemento completo di due barre in alluminio per applicare due strisce LED. Chiusure laterali da effettuare durante il montaggio.

*Lighting system designed to be ceiling and wall mounted, for a double emission effect. Plaster structure supplied with two aluminium profiles for LED strips mounting. Lateral finishing touch to be realized during mounting.*

P14



P14

Code	Kg	mm	n.barre - n.profiles
<b>P14</b>	4,0	520	1

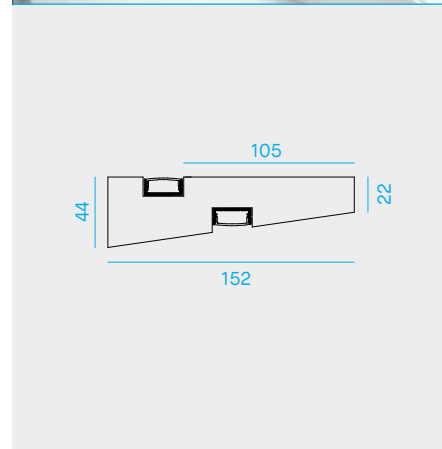
#### Caratteristiche – Features

Profilo prefinito in gesso, per installazione a parete, effetto mono emissione. Elemento completo di un profilo in alluminio per applicare una striscia LED. Chiusure laterali da effettuare durante il montaggio.

*Lighting system designed to be wall mounted, for a mono-direction effect. Plaster structure supplied with an aluminium profiles for LED strip mounting. Lateral finishing touch to be realized during mounting.*

Per profili e diffusori disponibili su richiesta - Profiles and diffuser available on request, see [p.328](#)

P15



P15

Code	Kg	mm	n.barre - n.profiles
<b>P15</b>	4,5	520	2

#### Caratteristiche – Features

Profilo prefinito in gesso, per installazione a parete, effetto bi-emissione. Elemento completo di due profili in alluminio per applicare fino a due strisce LED. Chiusure laterali da effettuare durante il montaggio.

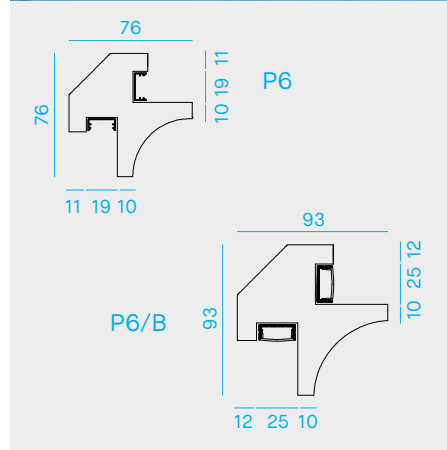
*Lighting system designed to be wall mounted, for a double-emission effect. Plaster structure supplied with two aluminium profiles for LED strips mounting. Lateral finishing touch to be realized during mounting.*



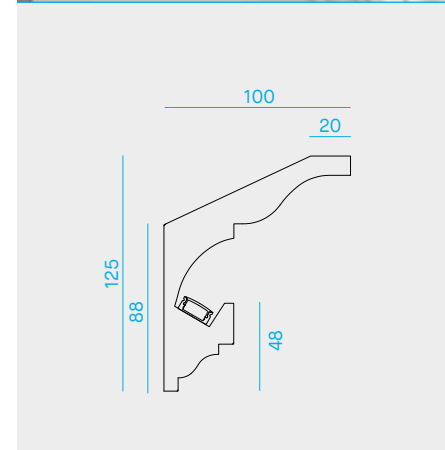
Studio medico "Pulcini Lab"  
Roma, Italy  
Progettazione e realizzazione:  
Arch. Giorgio Carta  
Realizzazione: Gruppo di Tullio  
Fotografia: Davide Lanzilao



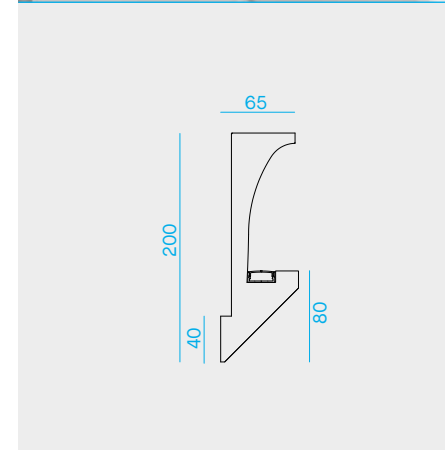
P6 - P6/B



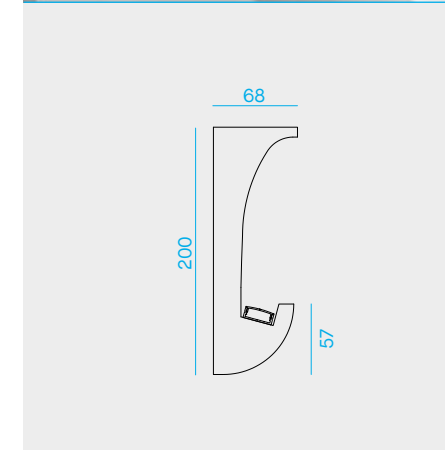
P16



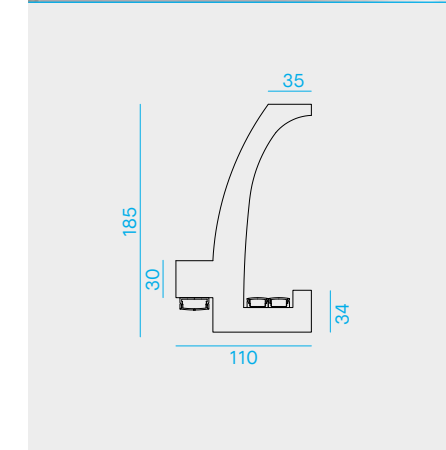
P17



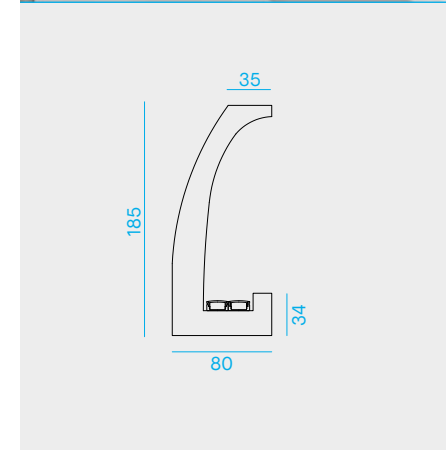
P18



P19



P20



P6 - P6/B

Code	Kg	mm	n.barre - n.profiles
<b>P6</b>	2,6	1000	2
<b>P6/B</b>	3,1	1000	2

#### Caratteristiche - Features

Profilo prefinito angolare in gesso, per installazione verticale o orizzontale, effetto bi-emissione. Elemento completo di due profili in alluminio per applicare due strisce LED. Chiusure laterali da effettuare durante il montaggio.

*Lighting system designed to be mounted on angles, both horizontally and vertically, double-emission effect. Plaster structure supplied with two aluminium profiles for LED strips mounting. Lateral finishing touch to be realized during mounting.*

P16

Code	Kg	mm	n.barre - n.profiles
<b>P16</b>	4	1000	1

#### Caratteristiche - Features

Profilo prefinito in gesso per installazione a parete, effetto luce indiretta. Elemento completo di profili di alluminio per applicare una striscia LED. Chiusure laterali da effettuare durante il montaggio.

*Lighting system designed to be wall mounted, for an indirect light. Plaster structure supplied with aluminium profile for LED strip mounting. Lateral finishing touch to be realized during mounting.*

P17

Code	Kg	mm	n.barre - n.profiles
<b>P17</b>	8	1000	1

#### Caratteristiche - Features

Profilo prefinito in gesso per installazione a parete, effetto luce indiretta. Elemento completo di profili di alluminio per applicare una striscia LED. Chiusure laterali da effettuare durante il montaggio.

*Lighting system designed to be wall mounted, for an indirect light. Plaster structure supplied with aluminium profile for LED strip mounting. Lateral finishing touch to be realized during mounting.*

P18

Code	Kg	mm	n.barre - n.profiles
<b>P18</b>	10	1000	1

#### Caratteristiche - Features

Profilo prefinito in gesso per installazione a parete, effetto luce indiretta. Elemento completo di profili di alluminio per applicare una striscia LED. Chiusure laterali da effettuare durante il montaggio.

*Lighting system designed to be wall mounted, for an indirect light. Plaster structure supplied with aluminium profile for LED strip mounting. Lateral finishing touch to be realized during mounting.*

P19

Code	Kg	mm	n.barre - n.profiles
<b>P19</b>	6	1000	3

#### Caratteristiche - Features

Profilo prefinito in gesso per installazione a parete, effetto bi-emissione. Elemento completo di profili di alluminio per applicare tre strisce LED. Chiusure laterali da effettuare durante il montaggio.

*Lighting system designed to be wall mounted, for a bi-emission effect. Plaster structure supplied with aluminium profiles for LED strips mounting. Lateral finishing touch to be realized during mounting.*

P20

Code	Kg	mm	n.barre - n.profiles
<b>P20</b>	8	1000	2

#### Caratteristiche - Features

Profilo prefinito in gesso per installazione a parete, effetto luce indiretta. Elemento completo di profili di alluminio per applicare 2 strisce LED. Chiusure laterali da effettuare durante il montaggio.

*Lighting system designed to be wall mounted, for an indirect light. Plaster structure supplied with aluminium profile for LED strip mounting. Lateral finishing touch to be realized during mounting.*

## Tabella compatibilità tra profili in alluminio e profili in gesso

	PROF. BARRA/3E/1M *	PROF. BARRA/3E/1M *	BARRA/STRIP/7	PROF. BARRA/10/1M *
	senza diffusore without diffuser	con diffusore trasparente with transparent diffuser		con diffusore trasparente with transparent diffuser
P1	inclusa – included			•
P2 – P3 – P4	inclusa – included			
P5	inclusa – included		•	•
P6	inclusa – included		•	
P6/B				inclusa – included
P7	inclusa – included			•
P8	inclusa – included		•	
P8/B – P9/B			•	inclusa – included
P9	inclusa – included		•	
P11				inclusa – included
P12 – P13				
P14 – P15				
P16		inclusa – included		
P17 - P18				inclusa – included
P19		inclusa – included		
P20		inclusa – included		

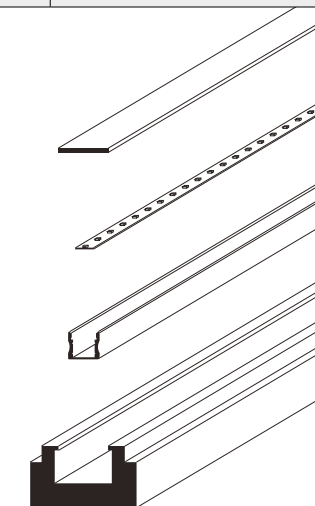
\* Diffusori abbinabili – Suitable diffusers

Code	Descrizione	Description
DIF.BAR/3E/1M	Diffusore trasparente per profilo di alluminio cod.PROF.BARRA/3E/1M	Transparent diffuser for aluminium profile cod.PROF.BARRA/3E/1M
DIF.BAR/3E/S/1M	Diffusore opale per profilo di alluminio cod.PROF.BARRA/3E/1M	Opal diffuser for aluminium profile cod.PROF.BARRA/3E/1M
DIF.BAR/3E/A/1M	Diffusore acidato per profilo di alluminio cod.PROF.BARRA/3E/1M	Acid-etched diffuser for aluminium profile cod.PROF.BARRA/3E/1M
DIF.BAR/9/1M	Diffusore trasparente per profilo di alluminio cod.PROF.BARRA/10/1M	Transparent diffuser for aluminium profile cod.PROF.BARRA/10/1M
DIF.BAR/9/S/1M	Diffusore opale per profilo di alluminio cod.PROF.BARRA/10/1M	Opal diffuser for aluminium profile cod.PROF.BARRA/10/1M
DIF.BAR/9/A/1M	Diffusore acidato per profilo di alluminio cod.PROF.BARRA/10/1M	Acid-etched diffuser for aluminium profile cod.PROF.BARRA/10/1M
DIF.BAR/9/50	Diffusore trasparente 50cm per profilo di alluminio cod.PROF.BARRA/10/50	50cm transparent diffuser for aluminium profile cod.PROF.BARRA/10/50
DIF.BAR/9/S/50	Diffusore opale 50cm per profilo di alluminio cod.PROF.BARRA/10/50	50cm opal diffuser for aluminium profile cod.PROF.BARRA/10/50
DIF.BAR/9/A/50	Diffusore acidato 50 cm per profilo di alluminio cod.PROF.BARRA/10/50	50cm acid-etched diffuser for aluminium profile cod.PROF.BARRA/10/50




## Comparative table between aluminium profiles and plaster linear profiles

PROF. BARRA/10/1M *	PROF. BARRA/10/1M *	BARRA/STRIP/14	PROF. BARRA/10/50 *
con diffusore opale with opal diffuser	senza diffusore without diffuser		con diffusore opale with opal diffuser
	•		
		•	
		•	
		•	
		•	
		•	
		•	
		•	
		•	
		•	
	inclusa – included		
			inclusa – included
inclusa – included			

Tabella compatibilità tra strisce LED e profili in alluminio.  
Comparative table between LED strips and aluminium profiles.  
[p.288-289](#)



## Fasi di installazione incasso a soffitto o a parete – Installation phases for recessed ceiling or wall mounting


- 1  Eseguire a misura il foro nel controsoffitto o nella parete.  
–  
According to measures needed, pierce the plasterboard.
- 2  Inserire il profilo nel foro del cartongesso. Per poi appoggiarlo sui due lati.  
–  
Place the profile into the hole. Lay it on the two sides.
- 3  Stuccare e rasare la superficie per renderla uniforme. Verniciare a piacimento.  
–  
Plaster over the ceiling and make it look straight. Then paint it.



## Fasi di installazione a parete o a soffitto – Installation phases for ceiling or wall mounting

- 1  Preparazione stucco riempitivo autoadesivo.  
–  
Prepare the self-adhesive plaster.
- 2  Applicare lo stucco sulla superficie del profilo.  
–  
Put the self-adhesive plaster on the surface of the profile.
- 3  Appoggiare il profilo sulla superficie e tenere in posizione per alcuni secondi.  
–  
Push the profile to the ceiling and keep it for some seconds.



- 4  Aggiungere lo stucco tra il profilo e il soffitto.  
–  
Add the plaster between the profile and the ceiling.
- 5  Pulire lo stucco in eccesso, rasare e verniciare a piacimento.  
–  
Remove the exceeding plaster, plaster over the ceiling and make it look straight. Then paint it.



(È possibile effettuare l'installazione anche con un sigillante universale tipo Bostik Poly Max, vedi foglio istruzioni prodotto).

–  
(The installation can be realized also using an Universal Seal Glue like Bostik Poly Max, see products' instruction manual).

## Caratteristiche materiale – Material characteristics

Il gesso ceramico TB12 è un gesso emidrato beta a grana molto fine ottenuto dalla cottura e macinazione di una pietra purissima con un contenuto medio di solfato di calcio del 98%.

TB12 ceramic gypsum is a very fine beta hemi-hydrate calcium sulphate obtained from the baking and grinding of a very pure rock with an average calcium sulphate content of 98%.

dati tecnici	technical properties	
granulometria a 100	granulometria a 100	<0,2%
titolo in caso $2H_2O$	title in caso $2H_2O$	>95%
rapporto acqua/gesso	water/powder ratio	100/140
tempo di colabilità	casting time	8-10'
tempo di inizio presa	initial setting time	10-15'
tempo di fine presa	final setting time	25-30'
espansione di presa	linear expansion	0,15%
resistenza a compressione (1h)	compressive strength (1h)	10 N/mm2

## Caratteristiche tecniche Technical characteristics

Comportamento al fuoco	Fire behavior	Prodotti essenzialmente con gessi per loro natura incombustibili. The products are fundamentally produced with gypsum, non-combustible material.
Luminoriflettenti	Brilliance reflecting	La superficie particolarmente compatta e liscia incrementa la naturale riflessione del bianco del gesso. The solid and smooth surface increases the natural white gypsum reflection.
Non ingiallenti	No yellowing	Il colore bianco del gesso non subisce alterazioni con il tempo neanche sotto l'azione diretta della luce del sole. The white gypsum colour will not change during the time neither under direct sun light.
Verniciabili	Painting	Le superfici in gesso sono verniciabili in ogni momento e con ogni tipo di vernice o tinta, previo uso di idonei isolanti. The gypsum surface can be painted at any time and with all types of paint or dye, after suitable insulator treatment.
Resistenti	Resistance	Prodotti con gessi speciali ed armati nella massa con fibra naturale vegetale, sono particolarmente resistenti alle rotture accidentali. Produced with special gypsum and reinforced with natural vegetal fibres, the products are particularly resistant to accidental breakages.
Stabili e planari	Durable and flat	I prodotti vengono essiccati in appositi forni industriali per garantire stabilità e planarità costanti. In order to guarantee stability and constant flat surface the product is dried in industrial ovens.
Rapidità di montaggio	Fast installation	Installazione eseguita prevalentemente con l'uso di collanti speciali. The installation is realized using special glues.
Ecologici	Eco-friendly	Realizzati con materiali naturali minerali e vegetali, sono privi di qualsiasi additivo tossico. Non producono esalazioni tossiche e non rilasciano nell'ambiente polveri o fibre dannose per l'organismo umano. Realized with natural mineral and vegetable materials, without toxic additives. Not producing toxic exhalations and not leaving dust or detrimental fibres for humans' health.
Risparmio di tempo	Time-saving	I prodotti possono essere tagliati con normali lame da sega per legno. You can cut the product with a normal wood-saw-blade.

## Avvertenze generali:

L'installazione dei profili deve essere fatta tramite uno stucco riempitivo autoadesivo o sigillante universale tipo Bostik Poly Max, vedi foglio istruzioni prodotto. Non usare altri tipi di collante. Il profilo in gesso deve essere fissato solo su superfici grezze, non verniciate e non trattate. La finitura del profilo deve essere fatta solo dopo aver installato il prodotto, stuccandolo e verniciandolo a seconda dell'esigenza. Il taglio a misura del profilo è molto semplice realizzabile con normali lame per il legno. Per i controsoffitti di spessore diversi da 13mm utilizzare distanziali per allineare la superficie. La messa in opera dei profili in gesso deve essere effettuata da personale altamente qualificato in grado di garantire la piena riuscita dell'impianto. Vista la peculiarità del prodotto e della sua installazione, il profilo in gesso è fornito in spezzoni da 1 metro senza le chiusure laterali, da effettuarsi dall'installatore durante il montaggio.

## General warnings:

The installation has to be realized using self-adhesive plaster or an Universal Seal Glue like Bostik Poly Max, see products' instruction manual. Do not use other types of glue. The profile must be mounted on raw surfaces, not painted or treated. The finishing of profile must be completed after having installed it, plastering over and painting. It is possible to cut the product with a normal wood-saw-blade. For false ceiling with a depth different from 13mm, use gauges to adjust the surface. The installation must be realized exclusively by qualified personnel able to guarantee the fulfilment of the realization. Considering the peculiarity of the product and of its installation, the gypsum profile is supplied in pieces of 1 meter each without end sides finishing. These have to be realized during mounting by the person in charge of installation.

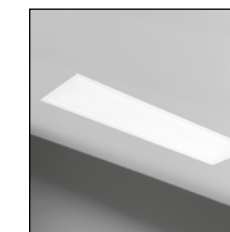
# LED Panel

Forme tonde, quadrate e rettangolari, spessori ridotti, elevata resa cromatica e controllo dell'emissione mediante sistemi microprismatici permettono di illuminare gli ambienti diffondendo la luce in modo diretto ed uniforme garantendo elevate prestazioni anche per ambienti dove il controllo dell'abbagliamento ed il grado di protezione ad acqua e polveri è fondamentale. La presenza di particolari accessori consente diverse tipologie di installazione: a plafone, ad incasso e a sospensione.

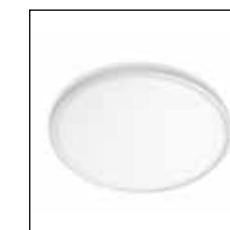
*Round, square, rectangular shape, small height, high CRI and light control through micro prismatic diffusers. All these characteristics are suitable for a direct and uniform light with high performance for those spaces where the IP level and glare control is required. The availability of accessories allow different installation: ceiling, recessed and suspended.*



LPX33		p. 336
LPX66		p. 336
LPX66	CRI90	p. 336
Accessori - Accessories		p. 338
LPXM66/A	CRI90	p. 342
LPXM66/B	CRI90	p. 342
LPXM66/C	CRI90	p. 342
Accessori - Accessories		p. 344
LPVM66/A	CRI90 IP65	p. 348
LPVM66/B	CRI90 IP65	p. 348
LPVM66/C	CRI90 IP65	p. 348



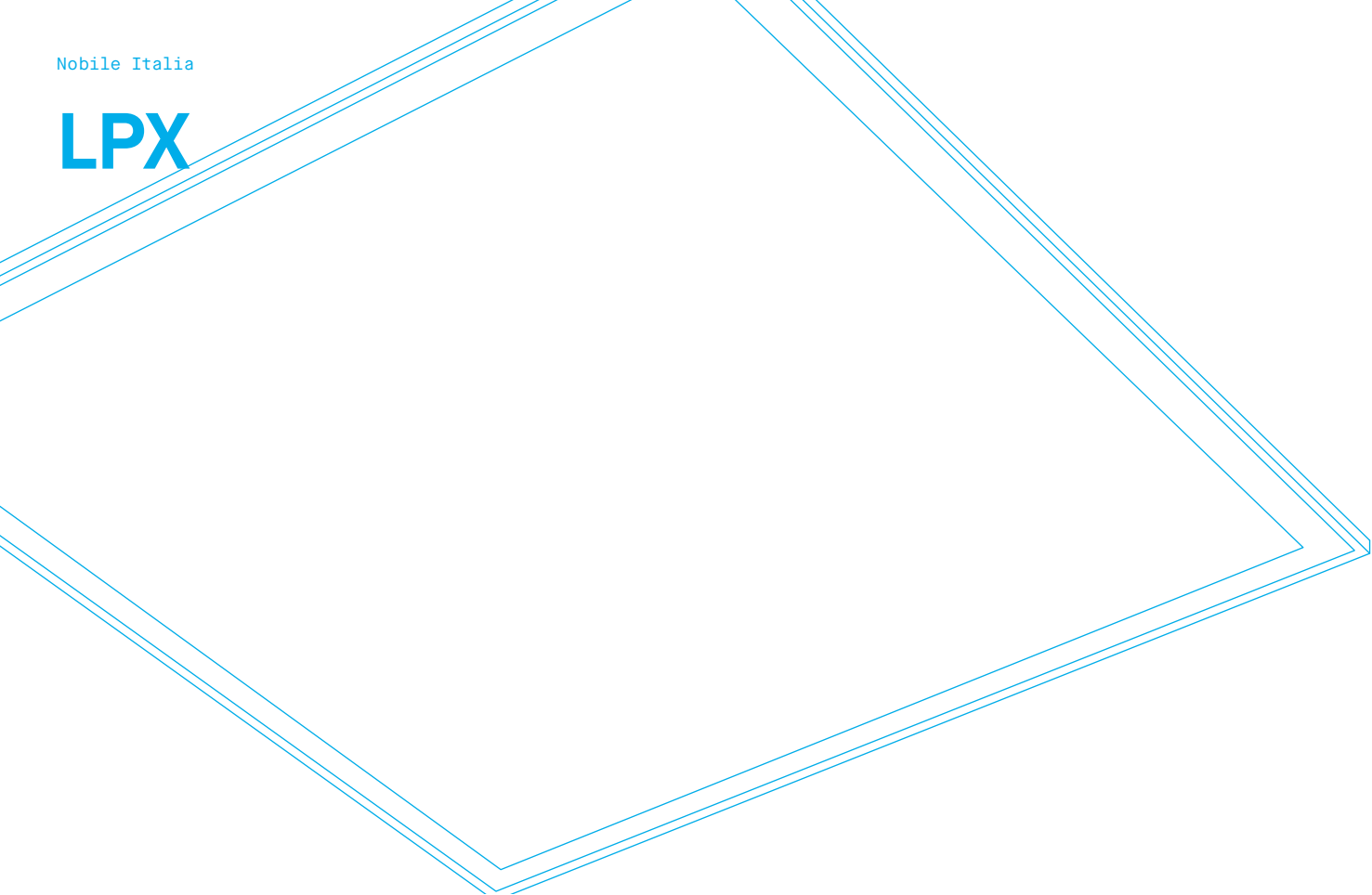
LPX312		p. 336
LPX312	CRI90	p. 336
Accessori - Accessories		p. 338
LPXM312/A	CRI90	p. 342
LPXM312/B	CRI90	p. 342
LPXM312/C	CRI90	p. 342
Accessori - Accessories		p. 344



LPR40		p. 352
LPR50		p. 352
LPR60		p. 352
Accessori - Accessories		p. 356







→ Pannello LED per installazione a incasso, plafone e sospensione.

LED HONGLI 2835.

Life time 50.000h (rendimento 70%).

Corpo in alluminio.

Cornice in alluminio verniciato bianco goffrato.

LPX CRI90:  
Apparecchio idoneo all'installazione in ambienti pubblici.

Tecnologia LGP: ottica per garantire l'uniformità di emissione della luce

Alimentatore 220-240V 50/60Hz incluso.

*LED Panel for recessed, ceiling and suspension installation.*

*2835 HONGLI LED*

*Life time 50.000h (70% lumen maintenance).*

*Body in aluminium.*

*Frame in white-embossed painted aluminium.*

*LPX CRI90:  
Luminaire suitable for the installation in public places.*

*LGP technology: internal optics for a uniform light emission result.*

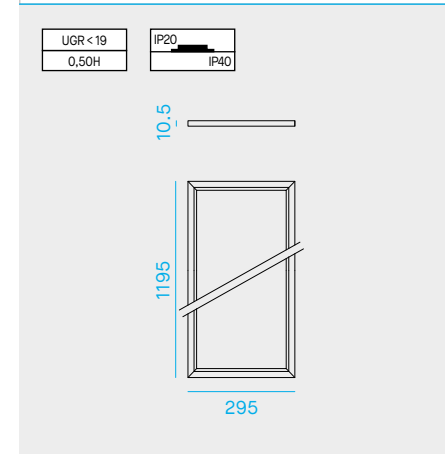
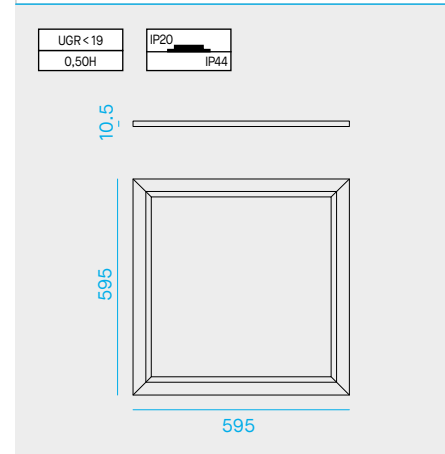
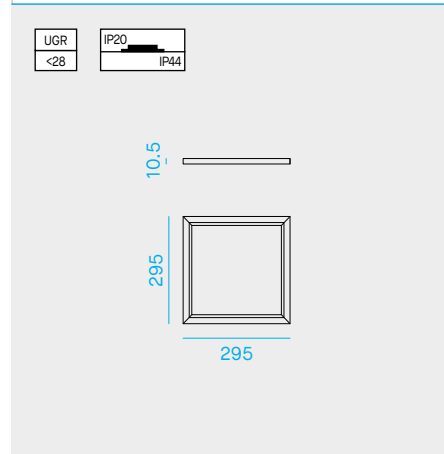
*220-240V 50/60Hz power supply included.*



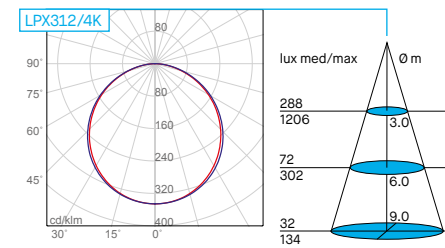
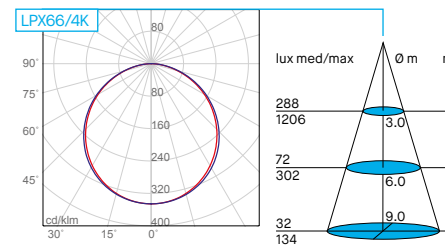
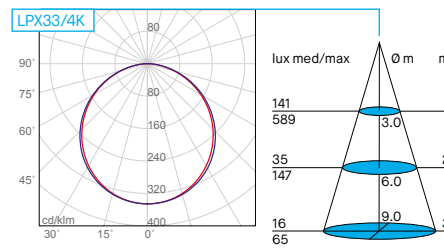
LPX33

LPX66

LPX312



Caratteristiche generali – General features



LPX33

Code	Nominal/lm	Real/lm	LED/W	System/W	CCT	CRI	Driver
LPX33/3K	1900	1540	18	21	3000K	>80	on-off
LPX33/4K	2100	1703	18	21	4000K	>80	on-off

LPX66

Code	Nominal/lm	Real/lm	LED/W	System/W	CCT	CRI	Driver
LPX66/3K	4100	3326	36	37	3000K	>80	on-off
LPX66/4K	4300	3490	36	37	4000K	>80	on-off

LPX66 CRI90

Code	Nominal/lm	Real/lm	LED/W	System/W	CCT	CRI	Driver
LPX66/3K/90	3800	3082	36	37	3000K	>90	on-off
LPX66/4K/90	4000	3246	36	37	4000K	>90	on-off

LPX312

Code	Nominal/lm	Real/lm	LED/W	System/W	CCT	CRI	Driver
LPX312/3K	4100	3326	36	37	3000K	>80	on-off
LPX312/4K	4300	3490	36	37	4000K	>80	on-off

LPX312 CRI90

Code	Nominal/lm	Real/lm	LED/W	System/W	CCT	CRI	Driver
LPX312/3K/90	3800	3082	36	37	3000K	>90	on-off
LPX312/4K/90	4000	3246	36	37	4000K	>90	on-off

Versioni prodotto disponibili su richiesta – Product versions available upon request

Code	Descrizione	Description
LPX33/___/1 LPX66/___/1 LPX66/___/90/1 LPX312/___/1 LPX312/___/90/1	Con driver ON-OFF Made in Italy	With Made in Italy ON-OFF driver
LPX33/___/2 LPX66/___/2 LPX66/___/90/2 LPX312/___/2 LPX312/___/90/2	Con driver PUSH/DIM 1-10V Made in Italy	With Made in Italy PUSH/DIM 1-10V driver
LPX33/___/3 LPX66/___/3 LPX66/___/90/3 LPX312/___/3 LPX312/___/90/3	Con driver DALI Made in Italy	With Made in Italy DALI driver
LPX33/___/7 LPX66/___/7 LPX66/___/90/7 LPX312/___/7 LPX312/___/90/7	Con driver DIM 1-10V	With DIM 1-10V driver

Kit emergenza disponibile su richiesta – Emergency kit available upon request. [p.599](#)

Code	Descrizione	Description
KITEM/LED/1H	Kit emergenza per LED 1 ora - Batt.7.2V - 1.5Ah	Emergency kit for LED 1 hour - Batt.7.2V - 1.5Ah
KITEM/LED/3H	Kit emergenza per LED 3 ore - Batt.7.2V - 4Ah	Emergency kit for LED 3 hours - Batt.7.2V - 4Ah

Accessori disponibili su richiesta, vedi specifiche [p.604](#) – Accessories available upon request, see details [p.604](#)

Code	Descrizione	Description
5861	Interfaccia Bluetooth regolazione tramite APP o pulsante NA. Solo per versione /2	Bluetooth interface, control via App or NO button. Only for version /2
5864	Interfaccia Wi-Fi regolazione tramite gateway Zigbee (non fornito). Solo per versione /2	Wi-Fi interface through Zigbee gateway (not included). Only for version /2

### AX1/\_\_\_ Caratteristiche - Features

Kit molle per versione a semi-incasso:  
molle in acciaio da fissare sul pannello per installazione a semi-incasso su cartongesso continuo.

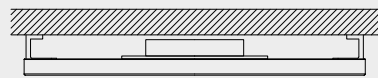
Kit with springs for recessed version:  
steel springs for LED panel recessed installation in the continuous false ceiling.



### AX2 Caratteristiche - Features

Kit staffe per versione a plafone:  
staffe regolabili per il fissaggio del pannello a plafone con alimentatore posizionato nella parte superiore del pannello (h.46mm) o in remoto (h.36mm).

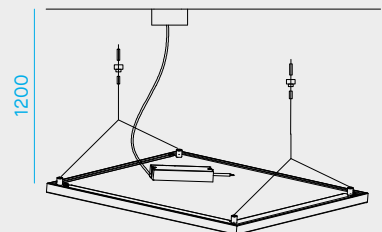
Kit with brackets for ceiling version:  
adjustable brackets to install the LED panel directly to the ceiling with the power supply placed above it (h.46mm) or in remote (h.36mm).



### AX3 Caratteristiche - Features

Kit per versione a sospensione:  
n.2 tiranti in acciaio da fissare direttamente al retro del pannello e al soffitto, massima estensione del tirante 1200mm. Completo di rosone di alimentazione bianco e cavo di 1,5m da fissare al soffitto.

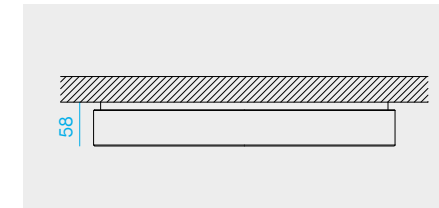
Kit for suspended version:  
n.2 steel support ropes to fix directly on the back of LED panel and to the ceiling, maximum extension of support ropes is 1200mm. Supply white rose and 1,5m cable for ceiling fixing included.



### AX4/\_\_\_ Caratteristiche - Features

Carter:  
struttura in alluminio verniciato bianco gofrato per installazione a plafone.

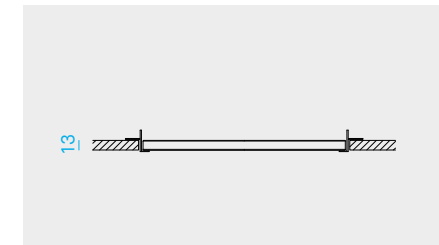
Carter:  
white-embossed painted aluminium structure for ceiling installation.



### AX5/\_\_\_ Caratteristiche - Features

Telaio per cartongesso:  
telaio in alluminio da fissare direttamente su cartongesso continuo per installare il pannello in appoggio.

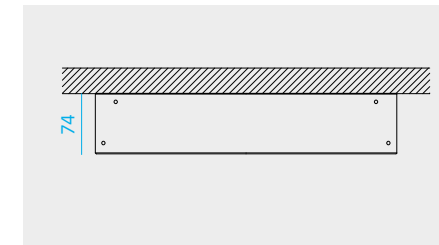
Kit with structure for plasterboard:  
aluminium structure to be fixed directly on the continuous false ceiling for LED panel recessed-mounting installation.



### AZ8/\_\_\_ Caratteristiche - Features

Carter:  
struttura in alluminio verniciato bianco gofrato per installazione a plafone. Sistema componibile con viti e tappi coprivite.

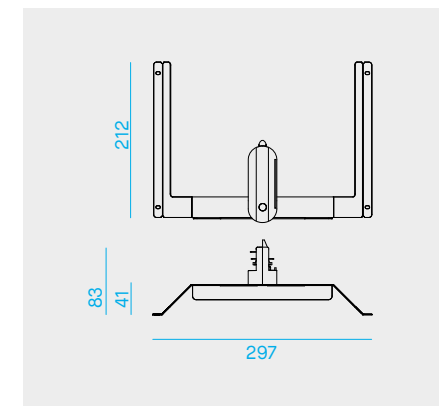
Carter:  
White-embossed painted aluminum structure for ceiling installation. Screws and plastic plug needed for system version.



### S312/BI Caratteristiche - Features

Kit n.2 staffe in acciaio verniciato bianco per il fissaggio del pannello LPX312 su binario trifase.

Kit. n.2 white painted brackets for LPX312 mounting on 3 phase track.



#### Accessori su richiesta - Accessories upon request

Code	Descrizione	Description
AX1/33	Kit molle a incasso per LPX33, foro incasso 280x280mm. n.4 molle	Kit springs for recessed version for LPX33, cut-out 280x280mm. n.4 springs
AX1/66	Kit molle a incasso per LPX66 e LPX312 LPX66 foro incasso 580x580mm LPX312 foro incasso 280x800mm	Kit springs for recessed version for LPX66 e LPX312 LPX66 cut-out 580x580mm LPX312 cut-out 280x800mm
AX2	Kit staffe a plafone per LPX, n.8 staffe	Kit brackets for ceiling version for LPX, n.8 brackets
AX3	Kit a sospensione per LPX	Kit for suspension version for LPX

#### Accessori su richiesta - Accessories upon request

Code	Descrizione	Description
AX4/33	Carter bianco 300x300x58mm per LPX33	White carter 300x300x58mm for LPX33
AX4/66	Carter bianco 600x600x58mm per LPX66	White carter 600x600x58mm for LPX66
AX4/312	Carter bianco 1200x300x58mm per LPX312	White carter 1200x300x58mm for LPX312
AX5/33	Telaio per cartongesso per LPX33, foro incasso 301x301mm	Structure for false ceiling for LPX33, cut-out 301x301mm
AX5/66	Telaio per cartongesso per LPX66, foro incasso 601x601mm	Structure for false ceiling for LPX66, cut-out 601x601mm
AX5/312	Telaio per cartongesso per LPX312, foro incasso 301x1201mm	Structure for false ceiling for LPX312, cut-out 301x1201mm
AZ8/66	Carter bianco 600x600x74mm per LPX66	White carter 600x600x74mm for LPX66
AZ8/312	Carter bianco 1200x300x74mm per LPX312	White carter 1200x300x74mm for LPX312
S312/BI	Kit staffe da binario per LPX312	Kit track brackets for LPX312

→ Pannello LED microprismatico per installazione a incasso, plafone e sospensione.

LED SAMSUNG 2835.

Life time 50.000h (L70B20).

Corpo in alluminio.

Cornice in alluminio verniciato bianco goffrato.

Schermo microprismatico a bassa luminanza per una migliore distribuzione della luce e riduzione dell'abbagliamento.

Tecnologia LGP: ottica per garantire l'uniformità di emissione della luce

Alimentatore 220-240V 50/60Hz incluso.

*Micro prismatic LED Panel for recessed, ceiling and suspension installation.*

*2835 SAMSUNG LED*

*Life time 50.000h (L70B20).*

*Body in aluminium.*

*Frame in white-embossed painted aluminium.*

*Micro prismatic diffuser for a perfectly homogenous and low-glare light distribution.*

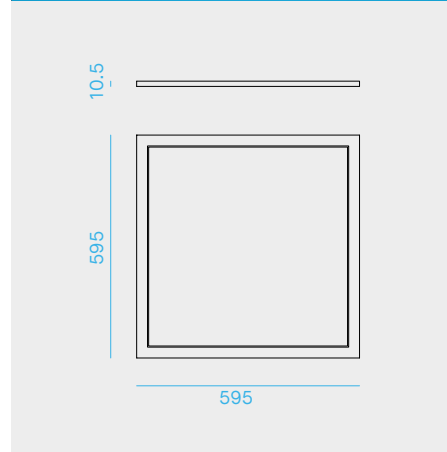
*LGP technology: internal optics for a uniform light emission result.*

*220-240V 50/60Hz power supply included.*

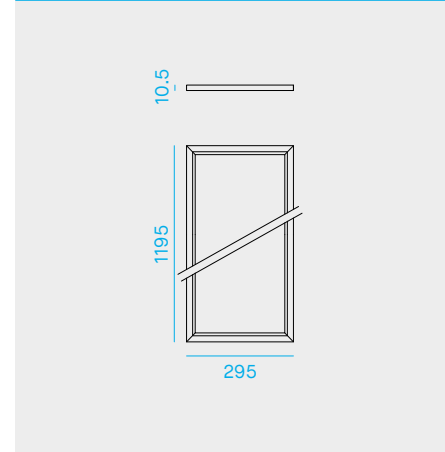




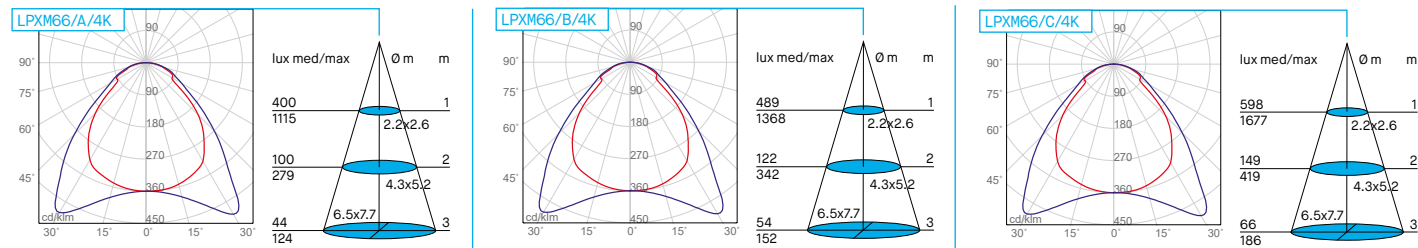
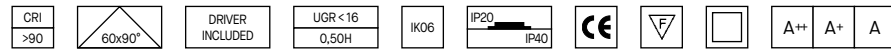
LPM66 CRI90



LPM312 CRI90



Caratteristiche generali – General features



Kit emergenza disponibile su richiesta – Emergency kit available upon request. [p.599](#)

Code	Descrizione	Description
KIT EM/LED/1H	Kit emergenza per LED 1 ora - Batt.7.2V - 1.5Ah	Emergency kit for LED 1 hour - Batt.7.2V - 1.5Ah
KIT EM/LED/3H	Kit emergenza per LED 3 ore - Batt.7.2V - 4Ah	Emergency kit for LED 3 hours - Batt.7.2V - 4Ah

LPM66/A

Code	Code	Nominal/lm	Real/lm	LED/W	System/W	CCT	CRI	mA
LPM66/A/3K/_/90	LPM312/A/3K/_/9	3900	2750	27.5	30	3000K	>90	800
LPM66/A/4K/_/90	LPM312/A/4K/_/9	4200	2962	27.5	30	4000K	>90	800

LPM66/B

Code	Code	Nominal/lm	Real/lm	LED/W	System/W	CCT	CRI	mA
LPM66/B/3K/_/90	LPM312/B/3K/_/9	4700	3284	35	37.5	3000K	>90	1000
LPM66/B/4K/_/90	LPM312/B/4K/_/9	5200	3634	35	37.5	4000K	>90	1000

LPM66/C

Code	Code	Nominal/lm	Real/lm	LED/W	System/W	CCT	CRI	mA
LPM66/C/3K/_/90	LPM312/C/3K/_/9	5900	4090	44	48	3000K	>90	1200
LPM66/C/4K/_/90	LPM312/C/4K/_/9	6400	4437	44	48	4000K	>90	1200

LPM66/6

Code	Code	Nominal/lm	Real/lm	LED/W	System/W	CCT	CRI	mA
LPM66/3K/6/90	LPM312/3K/6/90	4100	3060	36	37	3000K	>90	900
LPM66/4K/6/90	LPM312/4K/6/90	4300	3212	36	37	4000K	>90	900

con driver ON-OFF / with ON-OFF driver

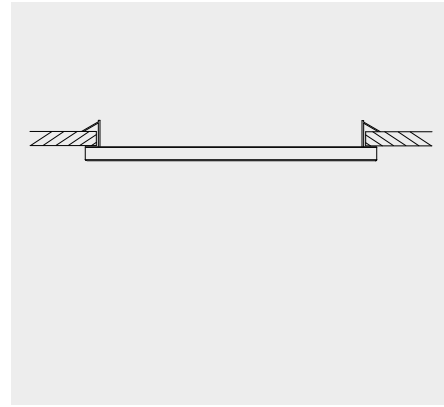


Versioni prodotto disponibili su richiesta – Product versions available upon request

Code	Descrizione	Description
LPM66/A/_/1/90	LPM66/B/_/1/90	LPM66/C/_/1/90
Con driver ON-OFF Made in Italy		
With Made in Italy ON-OFF driver		
LPM66/A/_/2/90	LPM66/B/_/2/90	LPM66/C/_/2/90
Con driver PUSH/DIM 1-10V Made in Italy		
With Made in Italy PUSH/DIM 1-10V driver		
LPM66/A/_/3/90	LPM66/B/_/3/90	LPM66/C/_/3/90
Con driver DALI Made in Italy		
With Made in Italy DALI driver		
Code	Descrizione	Description
LPM312/A/_/1/9	LPM312/B/_/1/9	LPM312/C/_/1/9
Con driver ON-OFF Made in Italy		
With Made in Italy ON-OFF driver		
LPM312/A/_/2/9	LPM312/B/_/2/9	LPM312/C/_/2/9
Con driver PUSH/DIM 1-10V Made in Italy		
With Made in Italy PUSH/DIM 1-10V driver		
LPM312/A/_/3/9	LPM312/B/_/3/9	LPM312/C/_/3/9
Con driver DALI Made in Italy		
With Made in Italy DALI driver		

Accessori disponibili su richiesta, vedi specifiche [p.604](#) – Accessories available upon request, see details [p.604](#)

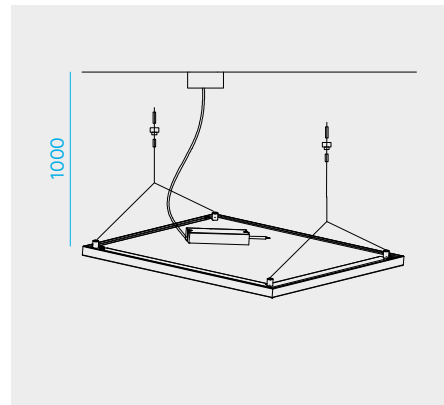
Code	Descrizione	Description
5861	Interfaccia Bluetooth regolazione tramite APP o pulsante NA. Solo per versione /2	Bluetooth interface, control via App or NO button. Only for version /2
5864	Interfaccia Wi-Fi regolazione tramite gateway Zigbee (non fornito). Solo per versione /2	Wi-Fi interface through Zigbee gateway (not included). Only for version /2



### AZ1/66 Caratteristiche - Features

Kit molle per versione a incasso:  
molle in alluminio da fissare sul pannello per installazione ad incasso su cartongesso continuo.

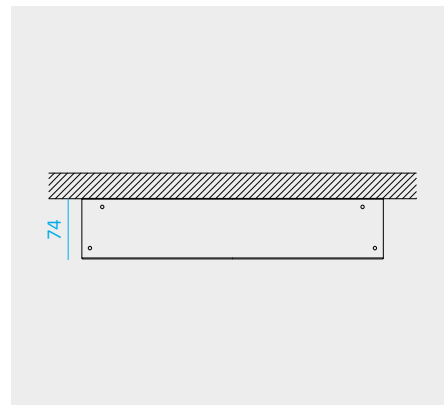
Kit with springs for recessed version:  
aluminium springs for LED panel recessed installation in the continuous false ceiling.



### AZ3 Caratteristiche - Features

Kit per versione a sospensione:  
n.2 tiranti in acciaio da fissare direttamente al retro del pannello e al soffitto, massima estensione del tirante 1000mm. Completo di rosone di alimentazione bianco e cavo di 1,4m da fissare al soffitto.

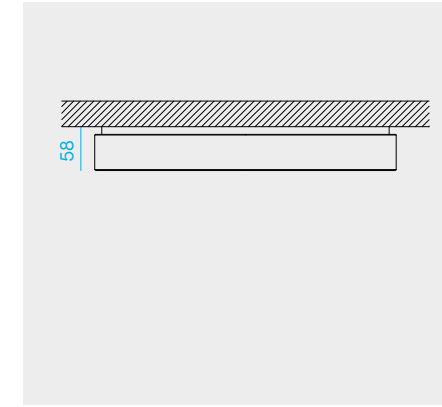
Kit for suspended version:  
n.2 steel support ropes to fix directly on the back of LED panel and to the ceiling, maximum extension of support ropes is 1000mm. Supply white rose and 1,4m cable for ceiling fixing included.



### AZ8/\_\_ Caratteristiche - Features

Carter:  
struttura in alluminio verniciato bianco gofrato per installazione a plafone. Sistema componibile con viti e tappi coprivite.

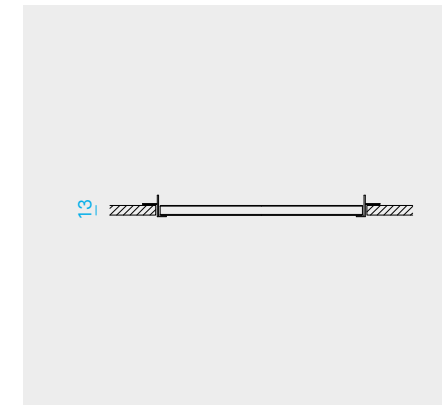
Carter:  
White-embossed painted aluminum structure for ceiling installation. Screws and plastic plug needed for system version.



### AX4/\_\_ Caratteristiche - Features

Carter: struttura in alluminio verniciato bianco gofrato per installazione a plafone.

Carter: white-embossed painted aluminium structure for ceiling installation.



### AX5/\_\_ Caratteristiche - Features

Telaio per cartongesso:  
telaio in alluminio da fissare direttamente su cartongesso continuo per installare il pannello in appoggio.

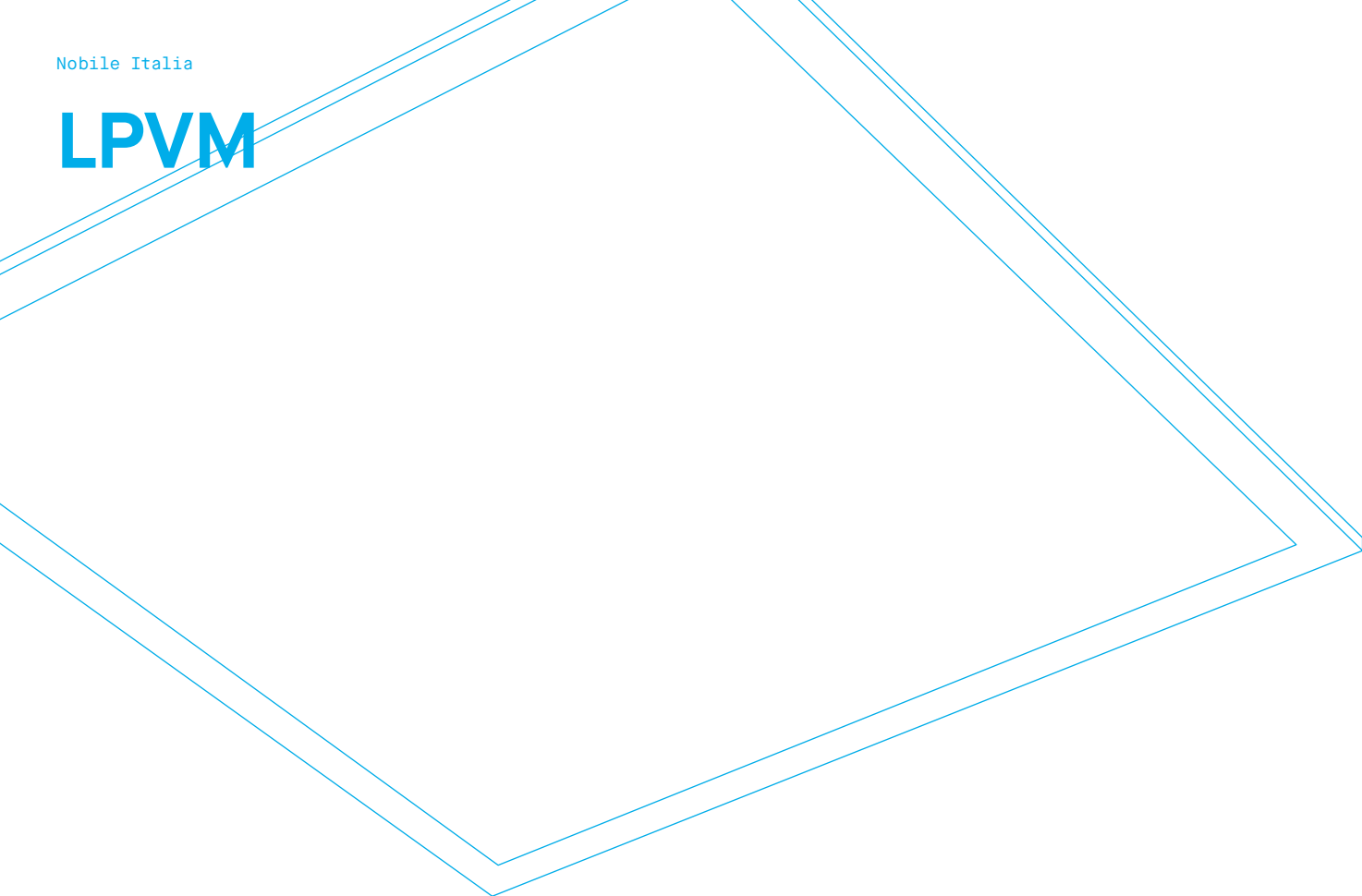
Kit with structure for plasterboard:  
aluminium structure to be fixed directly on the continuous false ceiling for LED panel recessed-mounting installation.

#### Accessori su richiesta - Accessories upon request

Code	Descrizione	Description
AZ1/66	Kit molle a incasso per LPXM66 e LPXM312 LPXM66 foro incasso 580x580mm LPXM312 foro incasso 280x800mm	Kit springs for recessed version for LPXM66 e LPXM312 LPXM66 cut-out 580x580mm LPXM312 cut-out 280x800mm
AZ3	Kit a sospensione per LPXM	Kit for suspension version for LPXM
AZ8/66	Carter bianco 600x600x74mm per LPXM66	White carter 600x600x74mm for LPXM66
AZ8/312	Carter bianco 1200x300x74mm per LPXM312	White carter 1200x300x74mm for LPXM312

#### Accessori su richiesta - Accessories upon request

Code	Descrizione	Description
AX4/66	Carter bianco 600x600x58mm per LPXM66	White carter 600x600x58mm for LPXM66
AX4/312	Carter bianco 1200x300x58mm per LPXM312	White carter 1200x300x58mm for LPXM312
AX5/66	Telaio per cartongesso per LPXM66, foro incasso 601x601mm	Structure for false ceiling for LPXM66, cut-out 601x601mm
AX5/312	Telaio per cartongesso per LPXM312, foro incasso 301x1201mm	Structure for false ceiling for LPXM312, cut-out 301x1201mm



→ Pannello LED microprismatico per installazione a incasso.

LED SAMSUNG 2835.

Life time 50.000h (L70B20).

Corpo in alluminio.

Cornice in alluminio verniciato bianco goffrato.

Vetro di protezione.

Schermo microprismatico a bassa luminanza per una migliore distribuzione della luce e riduzione dell'abbagliamento.

Tecnologia LGP: ottica per garantire l'uniformità di emissione della luce

Alimentatore 220-240V 50/60Hz incluso.

*Micro prismatic LED Panel for recessed installation.*

*2835 SAMSUNG LED*

*Life time 50.000h (L70B20).*

*Body in aluminium.*

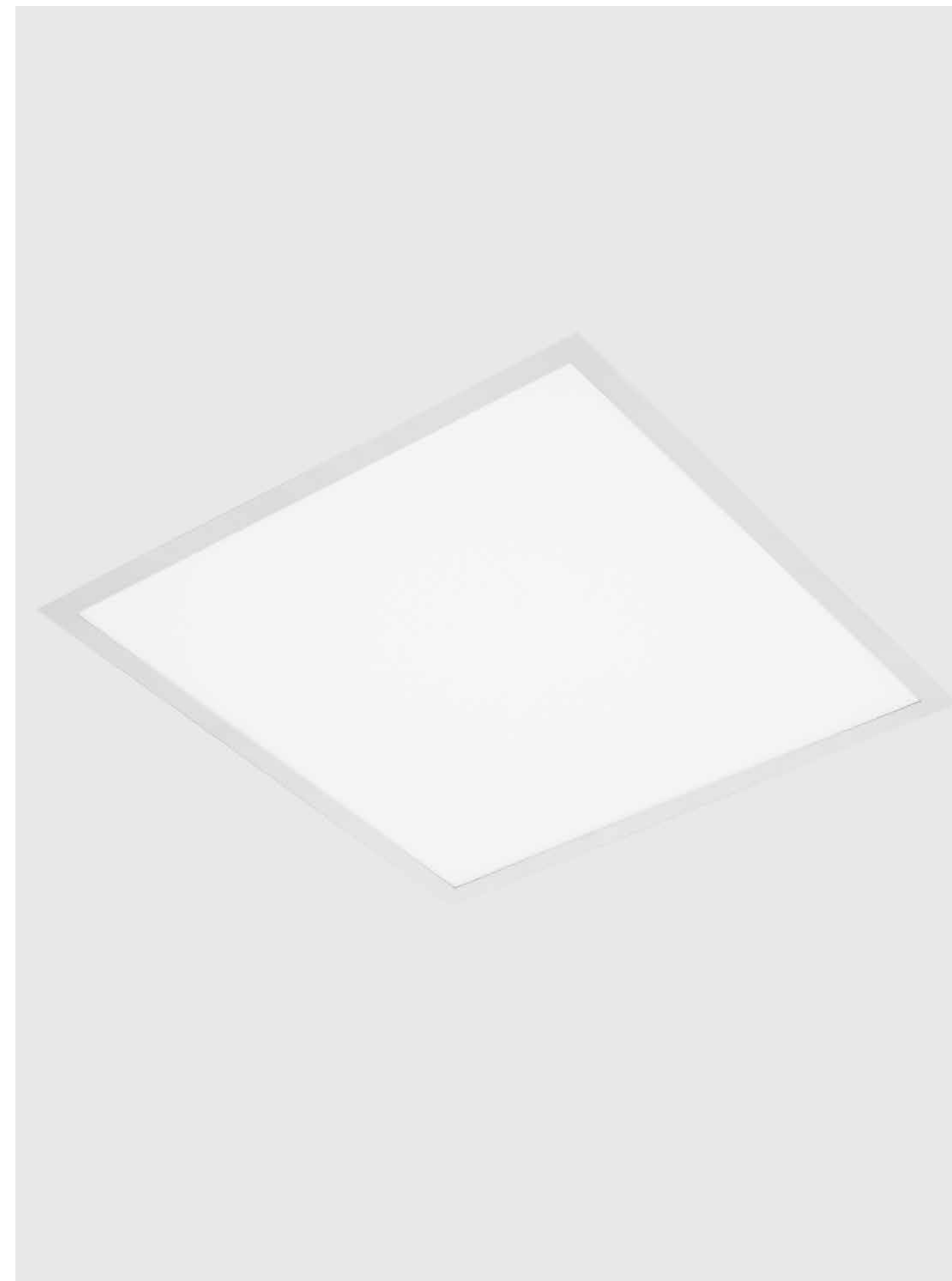
*Frame in white-embossed painted aluminium.*

*Protective glass.*

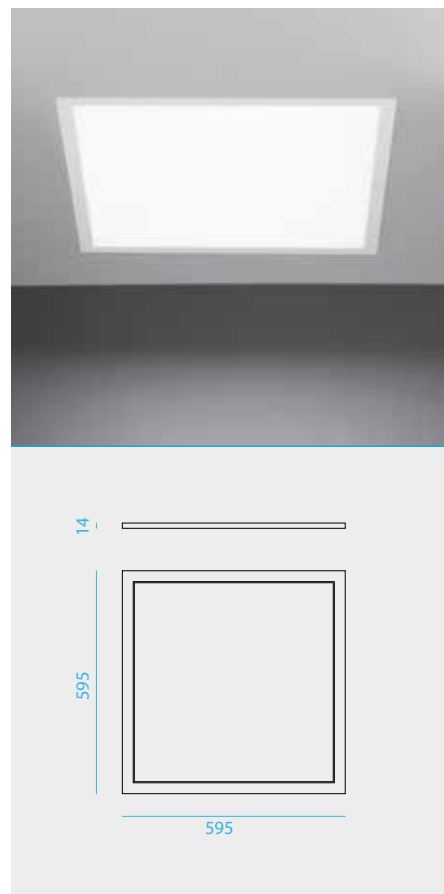
*Micro prismatic diffuser for a perfectly homogenous and low-glare light distribution.*

*LGP technology: internal optics for a uniform light emission result.*

*220-240V 50/60Hz power supply included.*



LPVM66 IP65



LPVM66/A

Code	Nominal/lm	Real/lm	LED/W	System/W	CCT	mA
LPVM66/A/3K/_/90	3900	2750	27.5	30	3000K	800
LPVM66/A/4K/_/90	4200	2962	27.5	30	4000K	800

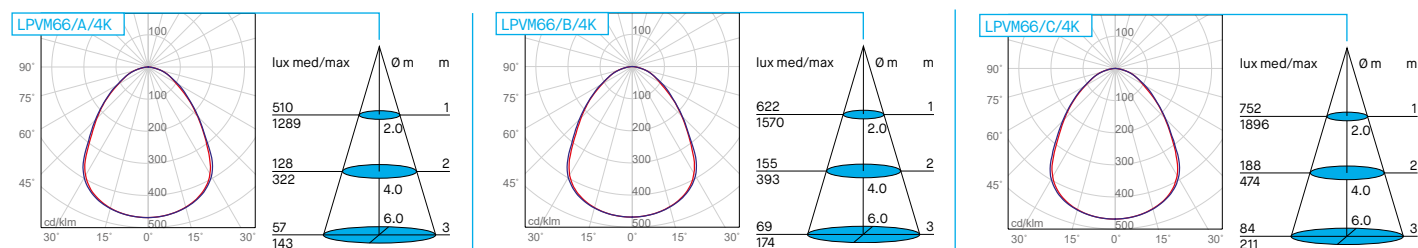
LPVM66/B

Code	Nominal/lm	Real/lm	LED/W	System/W	CCT	mA
LPVM66/B/3K/_/90	4700	3284	35	37.5	3000K	1000
LPVM66/B/4K/_/90	5200	3634	35	37.5	4000K	1000

LPVM66/C

Code	Nominal/lm	Real/lm	LED/W	System/W	CCT	mA
LPVM66/C/3K/_/90	5900	4090	44	48	3000K	1200
LPVM66/C/4K/_/90	6400	4437	44	48	4000K	1200

Caratteristiche generali – General features



Versioni prodotto disponibili su richiesta – Product versions available upon request

Code	Descrizione	Description
LPVM66/A/_/1/90	LPVM66/B/_/1/90	LPVM66/C/_/1/90
LPVM66/A/_/2/90	LPVM66/B/_/2/90	LPVM66/C/_/2/90
LPVM66/A/_/3/90	LPVM66/B/_/3/90	LPVM66/C/_/3/90

Accessori disponibili su richiesta, vedi specifiche p.604 – Accessories available upon request, see details p.604

Code	Descrizione	Description
5861	Interfaccia Bluetooth regolazione tramite APP o pulsante NA. Solo per versione /2	Bluetooth interface, control via App or NO button. Only for version /2
5864	Interfaccia Wi-Fi regolazione tramite gateway Zigbee (non fornito). Solo per versione /2	Wi-Fi interface through Zigbee gateway (not included). Only for version /2

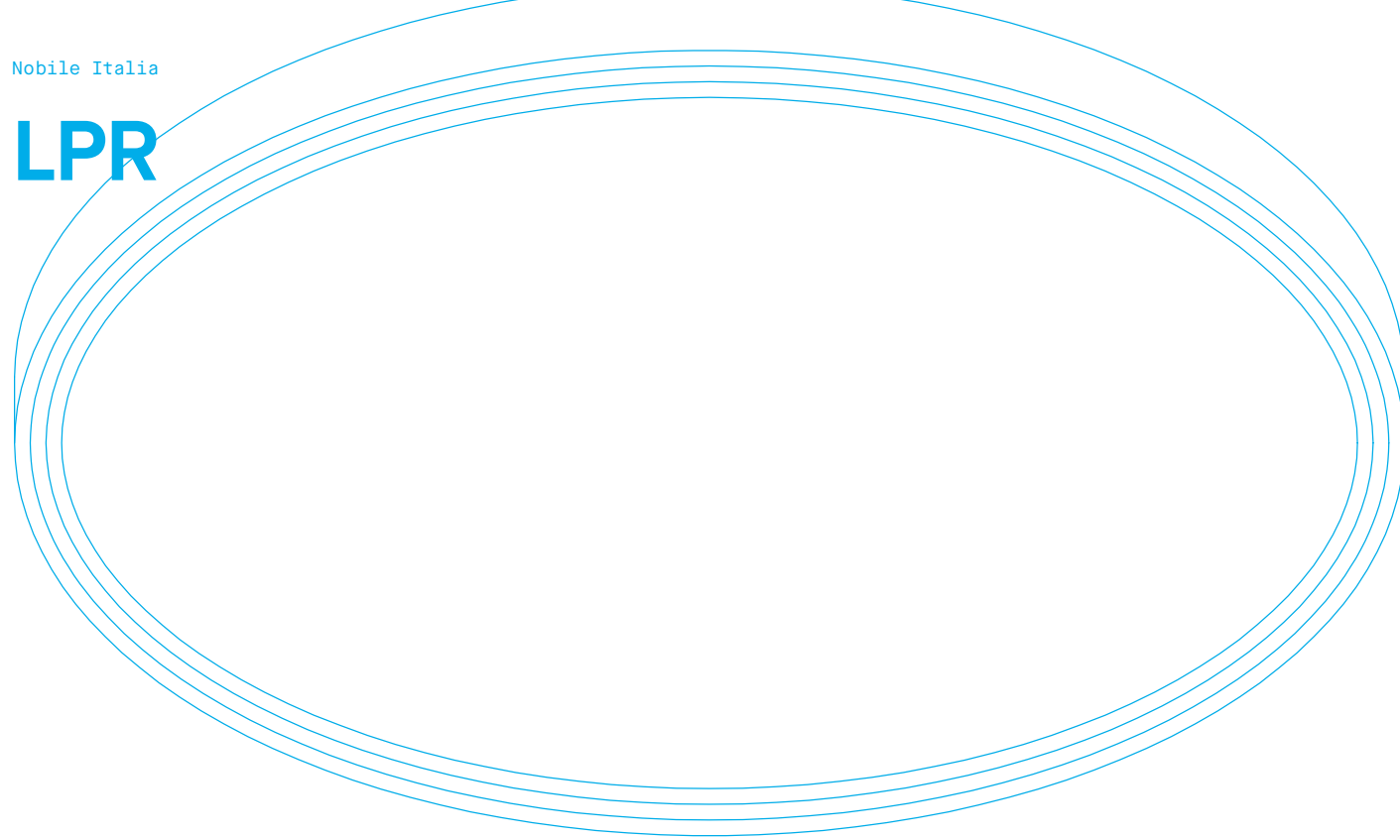
Kit emergenza disponibile su richiesta – Emergency kit available upon request. p.599

Code	Descrizione	Description
KIT EM/LED/1H	Kit emergenza per LED 1 ora - Batt.7.2V - 1.5Ah	Emergency kit for LED 1 hour - Batt.7.2V - 1.5Ah
KIT EM/LED/3H	Kit emergenza per LED 3 ore - Batt.7.2V - 4Ah	Emergency kit for LED 3 hours - Batt.7.2V - 4Ah



Centro medico sportivo Analife  
Modena - Italy





Pannello LED tondo per installazione a plafone, a parete, sospensione e con telaio.

LED HONGLI 2835.

Life time 50.000h (rendimento 70%).

Corpo e cornice in alluminio verniciato bianco goffrato.

Tecnologia LGP: ottica per garantire l'uniformità di emissione della luce

Alimentatore 220-240V 50/60Hz incluso.

Gli accessori sono indispensabili per effettuare l'installazione.

*Round LED Panel for ceiling, wall-mounted, suspension and recessed installation with suitable accessory.*

*2835 HONGLI LED*

*Life time 50.000h (70% lumen maintenance).*

*Body and frame in white-embossed painted aluminium.*

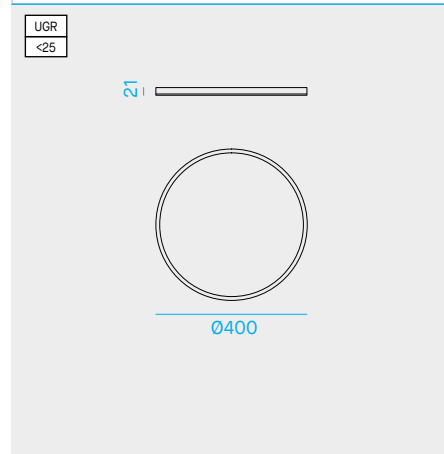
*LGP technology: internal optics for a uniform light emission result.*

*220-240V 50/60Hz power supply included.*

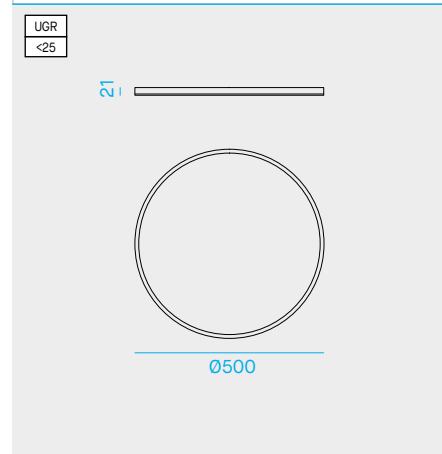
*The accessories are essential for installation.*



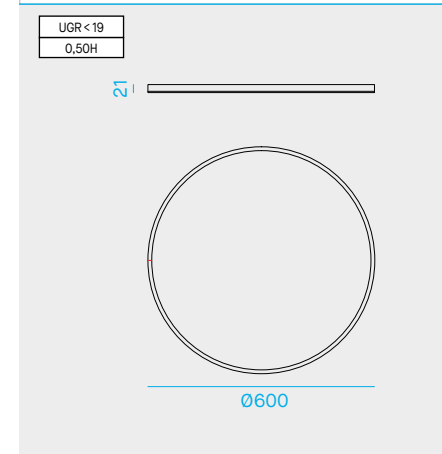
LPR40



LPR50



LPR60



LED Panel

LPR40

Code	Nominal/lm	Real/lm	LED/W	System/W	CCT	Driver
LPR40/3K	2900	2000	27	28	3000K	on-off
LPR40/4K	3100	2140	27	28	4000K	on-off

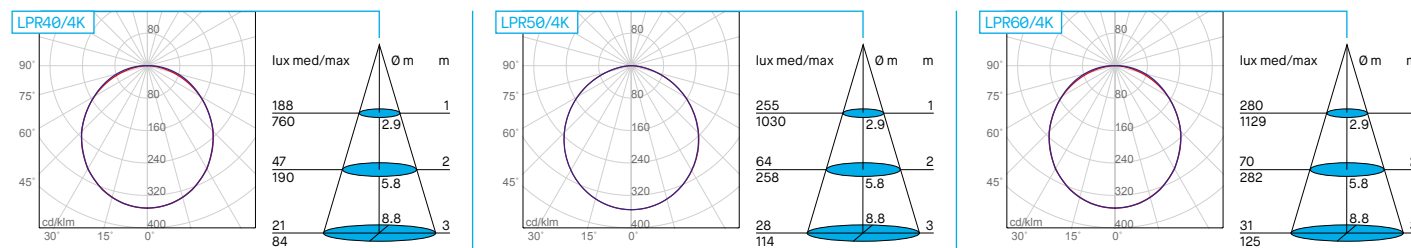
LPR50

Code	Nominal/lm	Real/lm	LED/W	System/W	CCT	Driver
LPR50/3K	4000	2760	37	38	3000K	on-off
LPR50/4K	4200	2900	37	38	4000K	on-off

LPR60

Code	Nominal/lm	Real/lm	LED/W	System/W	CCT	Driver
LPR60/3K	4400	3040	43	44	3000K	on-off
LPR60/4K	4600	3180	43	44	4000K	on-off

Caratteristiche generali – General features



Versioni prodotto disponibili su richiesta – Product versions available upon request

Code	Descrizione	Description
LPR40/__/1	LPR50/__/1	LPR60/__/1
Con driver ON-OFF Made in Italy		
With Made in Italy ON-OFF driver		
Con driver PUSH/DIM 1-10V Made in Italy		
With Made in Italy PUSH/DIM 1-10V driver		
Con driver DALI Made in Italy		
With Made in Italy DALI driver		

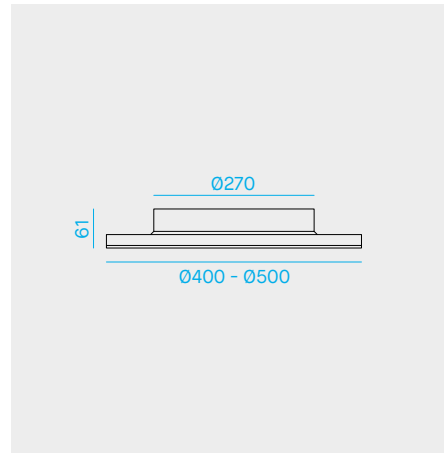
Kit emergenza disponibile su richiesta – Emergency kit available upon request. [p.599](#)

Code	Descrizione	Description
KIT EM/LED/1H	Kit emergenza per LED 1 ora - Batt.7.2V - 1.5Ah	Emergency kit for LED 1 hour - Batt.7.2V - 1.5Ah
KIT EM/LED/3H	Kit emergenza per LED 3 ore - Batt.7.2V - 4Ah	Emergency kit for LED 3 hours - Batt.7.2V - 4Ah

Accessori disponibili su richiesta, vedi specifiche [p.604](#) – Accessories available upon request, see details [p.604](#)

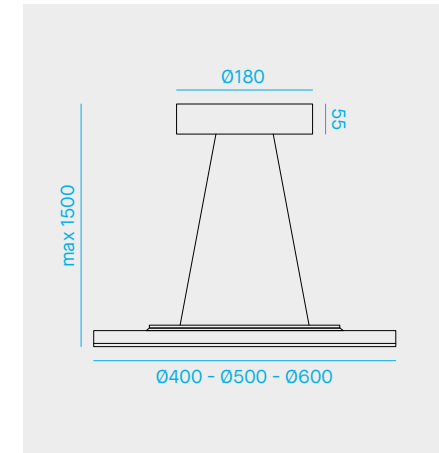
Code	Descrizione	Description
5861	Interfaccia Bluetooth regolazione tramite APP o pulsante NA. Solo per versione /2	Bluetooth interface, control via App or NO button Only for version /2
5864	Interfaccia Wi-Fi regolazione tramite gateway Zigbee (non fornito). Solo per versione /2	Wi-Fi interface through Zigbee gateway (not included). Only for version /2



**AR1**

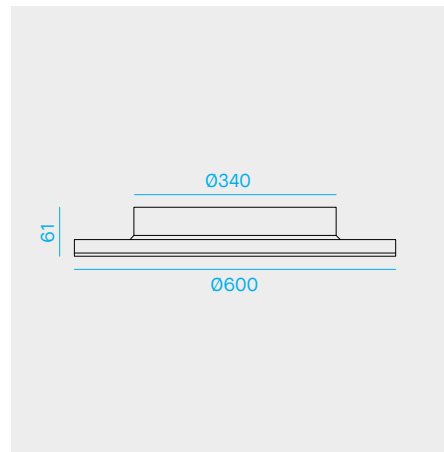
Accessorio per fissaggio a plafone e a parete, con driver integrato, da fissare direttamente al retro del pannello.

Accessory for ceiling or wall mounted installation, with driver included, to fix directly on the back of LED panel.

**LPR40 + AR1****LED Panel****AR3**

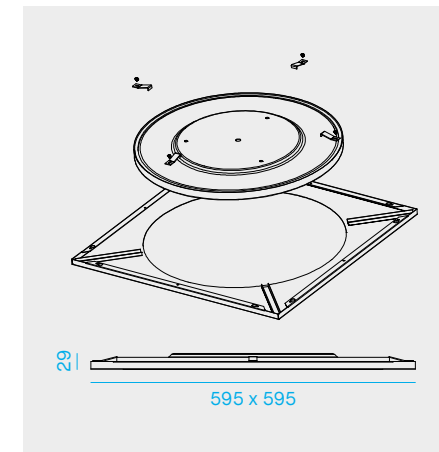
n.3 tiranti in acciaio da fissare direttamente al retro del pannello e al rosone Ø180x55mm. Completo di cavo di alimentazione bianco da 1.5m. Massima estensione del tirante 1500mm. Rosone da fissare direttamente a soffitto mediante staffa. Alimentatore da inserire nel rosone.

n.3 steel support ropes to fix directly on the back of LED panel and to the rose Ø180x55mm. 1,5m white supply cable included. Maximum extension of support ropes is 1500mm. Rose to fix directly to the ceiling through a bracket. Power supply to be placed into the rose.

**LPR50 + AR3****AR2**

Accessorio per fissaggio a plafone e a parete, con driver integrato, da fissare direttamente al retro del pannello per installazione a soffitto e a parete

Accessory for ceiling or wall mounted installation, with driver included, to fix directly on the back of LED panel for ceiling and wall mounted installation.

**LPR60 + AR2****AR4**

Telaio in alluminio verniciato bianco (RAL9010) goffrato, per controsoffitto modulo 60x60: telaio da fissare in appoggio direttamente su controsoffitto per l'installazione del pannello LPR50. Peso LPR50 con telaio 2,75Kg.

Structure in white-embossed painted aluminium (RAL9010) for modular 60x60 false ceiling: structure to lay into the false ceiling for the installation of LED panel LPR50. Total weight of LPR50 LED panel with structure is 2,75Kg.

**LPR50 + AR4**

Accessori indispensabili, da ordinare separatamente – Essential accessories, to be ordered separately

Code	Descrizione	Description
AR1	Kit Ø270mm a plafone e parete per LPR40-LPR50	Kit Ø270mm for ceiling and wall mounted version for LPR40 - LPR50
AR2	Kit Ø340mm a plafone e parete per LPR60	Kit Ø340mm for ceiling and wall mounted version for LPR60

Accessori indispensabili, da ordinare separatamente – Essential accessories, to be ordered separately

Code	Descrizione	Description
AR3	Kit a sospensione per LPR40-LPR50-LPR60	Kit for suspended version for LPR40 - LPR50 - LPR60
AR4	Kit telaio per LPR50	Kit with structure for false ceiling for LPR50





Farmacia "Il Giglio"  
Francavilla Fontana — BR, Italy  
Progetto architettonico e fotografia:  
ing. Giuseppe Miola  
Arredi su misura forniti da:  
Scrimieri Arredamenti  
Martina Franca, TA — scrimieri.it

# TLM

## Track Linear Module

Un modulo lineare a luce diffusa, ideale per intervallare la luce d'accento dei proiettori in un sistema a binario, in ambito retail e museale.

5 misure, 2 diffusori (opalino-microprismatico) e un sistema ottico per il controllo dell'abbagliamento (UGR<19) consentono la massima flessibilità d'impiego.

*TLM is a linear module to be used in retail and museum projects.*

*It has been studied to be track mounted because it allows to space out spotlights accent light with diffuse light.*

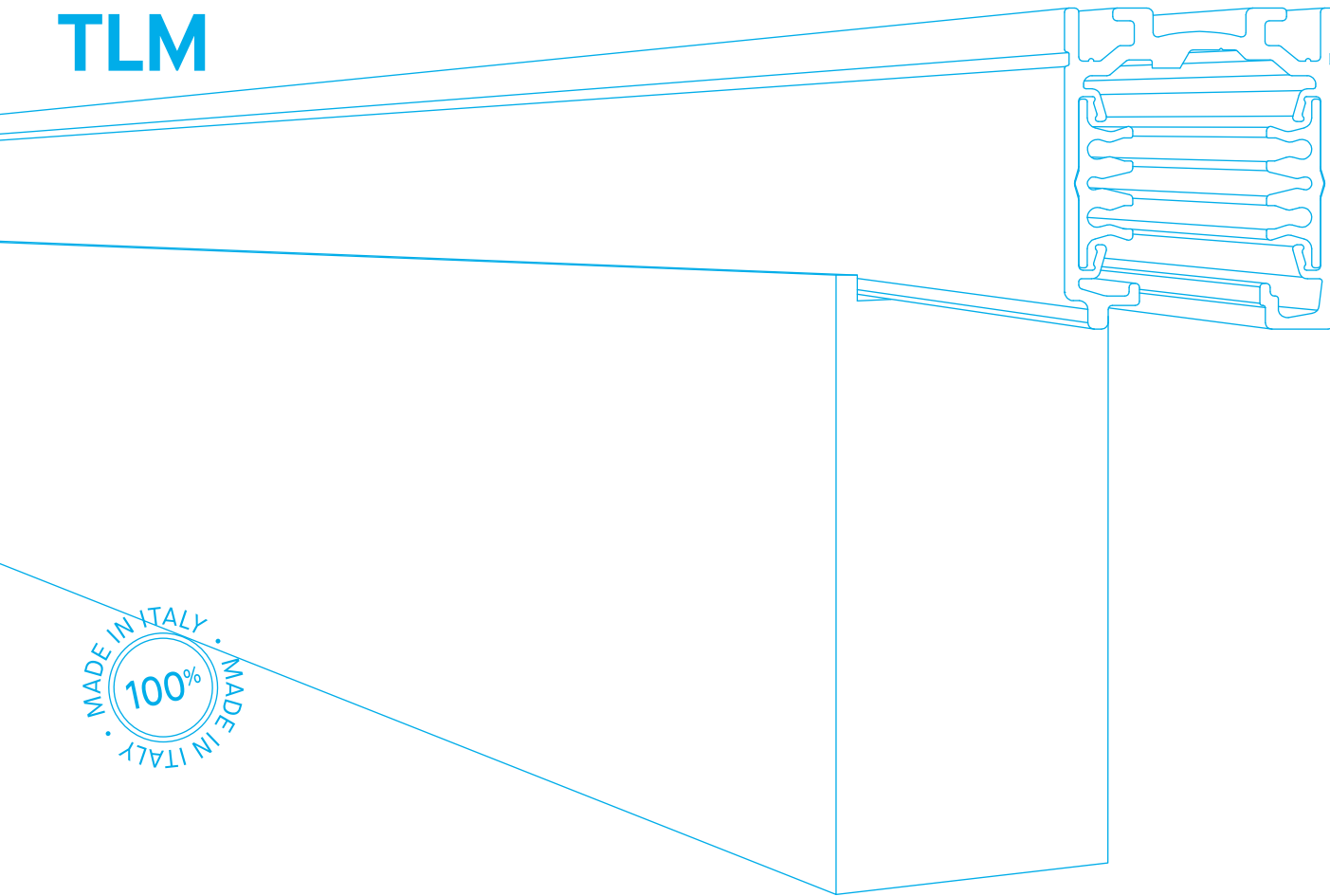
*There are 5 available lengths, 2 choices for the diffuser (opal or micro prismatic) and an optics system for a limited unified glare rating (UGR<19).*

*A large number of options to have the maximum flexibility during lighting concept realization.*



T01	p. 364
T02	p. 364
T03	p. 364
T04	p. 364
T05	p. 364





→ Profilo lineare LED per installazione esclusivamente su binario EUROSTANDARD PLUS. Kit di fissaggio non inclusi.

LED SAMSUNG 2835 CRI>80 - su richiesta CRI>90 - tolleranza colore 3 MacAdam (3 SDCM).

Life time >50.000 h - L80B10 (secondo la potenza).  
Range potenza e flusso luminoso a Tc 65°C:  
5,7-28,5W; 760-4000lm (da 304mm a 1426mm).

Profilo di alluminio estruso verniciato bianco o nero.  
Testate di chiusura in policarbonato bianco o nero.

Diffusori disponibili: opalino e microprismatico.  
Sistema ottico UGR<19

Alimentatore 220-240V - 50/60Hz incluso. (ON-OFF, DIM 1-10V, DALI).  
TLM versione DALI disponibilità controllo wireless.

*LED linear profile for installation exclusively on EUROSTANDARD PLUS track. Fixing kit not included.*

*SAMSUNG LED 2835 CRI>80 - CRI>90 on request - 3 MacAdam Standard Deviation Colour Matching (3 SDMC).*

*Life time >50.000 h - L80B10 (depending on power).  
Power range and luminous fluxes at Tc65°C:  
5,7-28,5W; 760-4000lm (from 304mm to 1426mm).*

*White or black painted extruded aluminium profile.  
White or black polycarbonate end caps.*

*Available diffusers: opal or micro prismatic.  
Optical system granting UGR<19*

*220-240V - 50/60Hz driver included (ON-OFF, DIM 1-10V, DALI)  
TLM DALI version with wireless control available.*





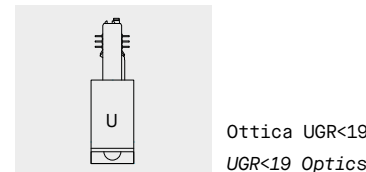
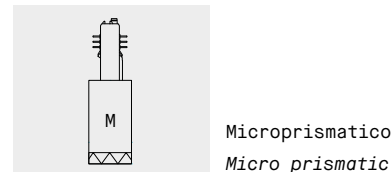
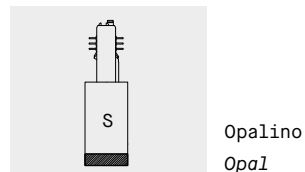
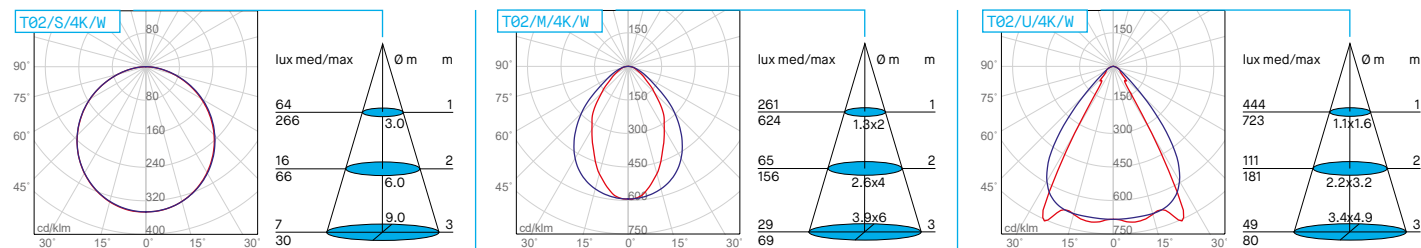
TLM - T\_\_



Corpo in alluminio verniciato bianco o nero.  
 -  
 White or black painted aluminium body.

Installazione esclusivamente su binario EUROSTANDARD PLUS.  
 -  
 Installation exclusively on EUROSTANDARD PLUS track.

Caratteristiche generali – General features



T01

Code	Code	mA	Nominal/lm	System/W	CCT	mm	Diffuser
T01/M/3K/W_	T01/M/3K/B_	500	760	5,7	3000K	304	Micro prismatic
T01/M/4K/W_	T01/M/4K/B_	500	800	5,7	4000K	304	Micro prismatic
T01/S/3K/W_	T01/S/3K/B_	500	760	5,7	3000K	304	Opal
T01/S/4K/W_	T01/S/4K/B_	500	800	5,7	4000K	304	Opal
T01/U/3K/W_	T01/U/3K/B_	350	570	3,8	3000K	304	Optics
T01/U/4K/W_	T01/U/4K/B_	350	600	3,8	4000K	304	Optics

T02

Code	Code	mA	Nominal/lm	System/W	CCT	mm	Diffuser
T02/M/3K/W_	T02/M/3K/B_	500	1520	11,5	3000K	585	Micro prismatic
T02/M/4K/W_	T02/M/4K/B_	500	1600	11,5	4000K	585	Micro prismatic
T02/S/3K/W_	T02/S/3K/B_	500	1520	11,5	3000K	585	Opal
T02/S/4K/W_	T02/S/4K/B_	500	1600	11,5	4000K	585	Opal
T02/U/3K/W_	T02/U/3K/B_	350	1140	7,5	3000K	585	Optics
T02/U/4K/W_	T02/U/4K/B_	350	1200	7,5	4000K	585	Optics

T03

Code	Code	mA	Nominal/lm	System/W	CCT	mm	Diffuser
T03/M/3K/W_	T03/M/3K/B_	500	2280	17	3000K	865	Micro prismatic
T03/M/4K/W_	T03/M/4K/B_	500	2400	17	4000K	865	Micro prismatic
T03/S/3K/W_	T03/S/3K/B_	500	2280	17	3000K	865	Opal
T03/S/4K/W_	T03/S/4K/B_	500	2400	17	4000K	865	Opal
T03/U/3K/W_	T03/U/3K/B_	350	1710	11,5	3000K	865	Optics
T03/U/4K/W_	T03/U/4K/B_	350	1800	11,5	4000K	865	Optics

T04

Code	Code	mA	Nominal/lm	System/W	CCT	mm	Diffuser
T04/M/3K/W_	T04/M/3K/B_	500	3040	23	3000K	1146	Micro prismatic
T04/M/4K/W_	T04/M/4K/B_	500	3200	23	4000K	1146	Micro prismatic
T04/S/3K/W_	T04/S/3K/B_	500	3040	23	3000K	1146	Opal
T04/S/4K/W_	T04/S/4K/B_	500	3200	23	4000K	1146	Opal
T04/U/3K/W_	T04/U/3K/B_	350	2280	15	3000K	1146	Optics
T04/U/4K/W_	T04/U/4K/B_	350	2400	15	4000K	1146	Optics

T05

Code	Code	mA	Nominal/lm	W	CCT	mm	Diffuser
T05/M/3K/W_	T05/M/3K/B_	500	3800	28,5	3000K	1426	Micro prismatic
T05/M/4K/W_	T05/M/4K/B_	500	4000	28,5	4000K	1426	Micro prismatic
T05/S/3K/W_	T05/S/3K/B_	500	3800	28,5	3000K	1426	Opal
T05/S/4K/W_	T05/S/4K/B_	500	4000	28,5	4000K	1426	Opal
T05/U/3K/W_	T05/U/3K/B_	350	2850	19	3000K	1426	Optics
T05/U/4K/W_	T05/U/4K/B_	350	3000	19	4000K	1426	Optics

Completare il codice prodotto identificando il driver - Choose the driver version you need to complete the product's code

Code	Descrizione	Description
T___/___/1	Con driver ON-OFF Made in Italy	With Made in Italy ON-OFF driver
T___/___/2	Con driver DIM 1-10V Made in Italy	With Made in Italy DIM1-10V driver
T___/___/3	Con driver DALI Made in Italy	With Made in Italy DALI driver

La versione T01 è disponibile solo con driver ON-OFF — T01 product is available only with ON-OFF driver

Binari e accessori da ordinare separatamente - Tracks and accessories to be ordered separately. [p.400-411](#)



# Proiettori LED da binario

## LED spotlights

Autentico protagonista della luce in ambito retail e museale, il proiettore LED da binario crea atmosfere scenografiche grazie alla sua flessibilità data da una vasta scelta di potenze ed ottiche intercambiabili. Utilizzato per definire l'illuminazione d'accento, si integra alla luce generale creando prospettive alternative. I proiettori, dotati di attacco snodato, possono evidenziare particolari architettonici, richiamare l'attenzione sui prodotti e valorizzare pareti espositive o vetrine. La versatilità dei proiettori consente al progettista di riconfigurare facilmente il layout dello spazio da illuminare. Infine le caratteristiche elevate di CRI garantiscono una resa fedele dei colori dei prodotti esposti.

*Spotlights are one of the main characters of retail and museum lighting. They can create various atmospheres and scenic designs thanks to several power and interchangeable optics available.*

*Specific for accent lighting*

*or as a complement to existing general lighting, their rotation is able to enhance elements, architectural details or shop windows. The designer will be easily inspired to create a new space light concept thanks to the versatility*

*of spotlights, in particular in case an high Colour rendering index is required to reveal the colours of various objects faithfully in comparison with an ideal or natural light source.*



R50

p. 370

R51

p. 372

R52

p. 374



R39

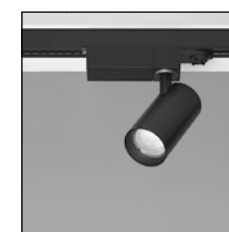
p. 388

R40

p. 390

R41

p. 392



A31

p. 378

A32

p. 380

A33

p. 382



R42

p. 394



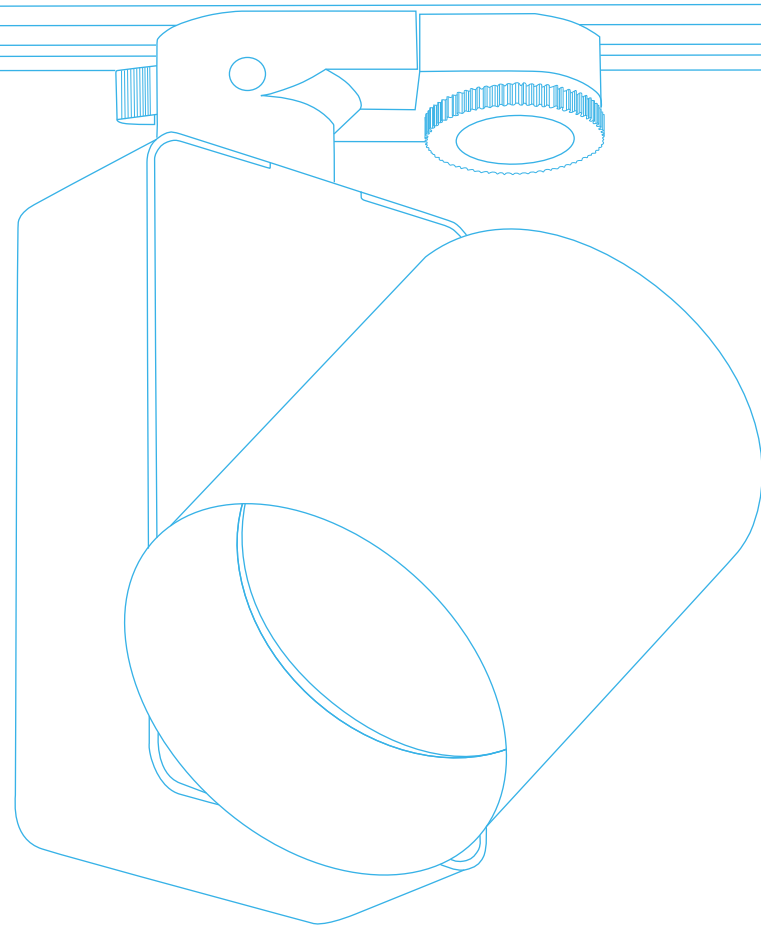
R26

p. 398

R27

p. 398





→ Proiettore LED orientabile per installazione su binario eurostandard.

LED CREE (LED Bridgelux per R50).

Life time 50.000h (rendimento 70%).

Corpo in alluminio verniciato bianco goffrato o nero opaco.

Ottiche 15°-30°-50° in policarbonato metallizzato.

Alimentatore 220-240V - 50/60Hz incluso.

*Adjustable LED projector for eurostandard track installation.*

*CREE LED (Bridgelux LED for R50).*

*Life time 50.000h (70% lumen maintenance).*

*Body in white-embossed or opal black painted aluminium.*

*15°-30°-50° optics in metal polycarbonate.*

*220-240V - 50/60Hz power supply included.*

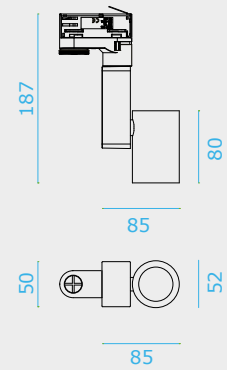


R50

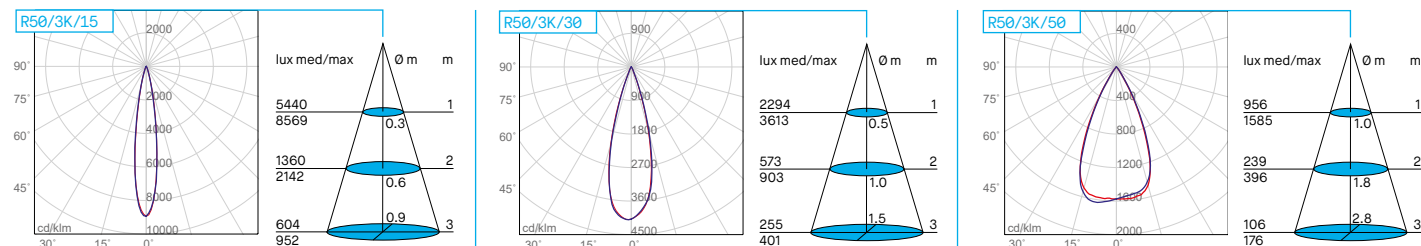


Corpo in alluminio verniciato bianco goffrato o nero opaco.

Body in white-embossed or opal black painted aluminium.



Caratteristiche generali – General features



Code	Nominal/lm	Real/lm	System/W	CCT	Beam	Driver
R50/3K/15	1200	950	13	3000K	15°	on-off
R50/4K/15	1300	1029	13	4000K	15°	on-off
R50/3K/15/NE	1200	950	13	3000K	15°	on-off
R50/4K/15/NE	1300	1029	13	4000K	15°	on-off

Code	Nominal/lm	Real/lm	System/W	CCT	Beam	Driver
R50/3K/30	1200	880	13	3000K	30°	on-off
R50/4K/30	1300	953	13	4000K	30°	on-off
R50/3K/30/NE	1200	880	13	3000K	30°	on-off
R50/4K/30/NE	1300	953	13	4000K	30°	on-off

Code	Nominal/lm	Real/lm	System/W	CCT	Beam	Driver
R50/3K/50	1200	992	13	3000K	50°	on-off
R50/4K/50	1300	1075	13	4000K	50°	on-off
R50/3K/50/NE	1200	992	13	3000K	50°	on-off
R50/4K/50/NE	1300	1075	13	4000K	50°	on-off

Accessori su richiesta – Accessories upon request

Code	Descrizione	Description
LENS/R50/15	Lente intercambiabile 15° per R50	Interchangeable 15° lens for R50
LENS/R50/30	Lente intercambiabile 30° per R50	Interchangeable 30° lens for R50
LENS/R50/50	Lente intercambiabile 50° per R50	Interchangeable 50° lens for R50

Binari e accessori da ordinare separatamente.

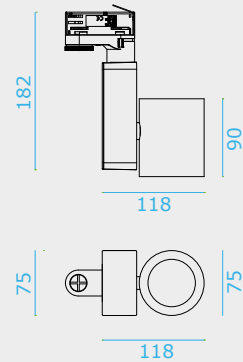
Tracks and accessories to be ordered separately.

[p.400-411](#)

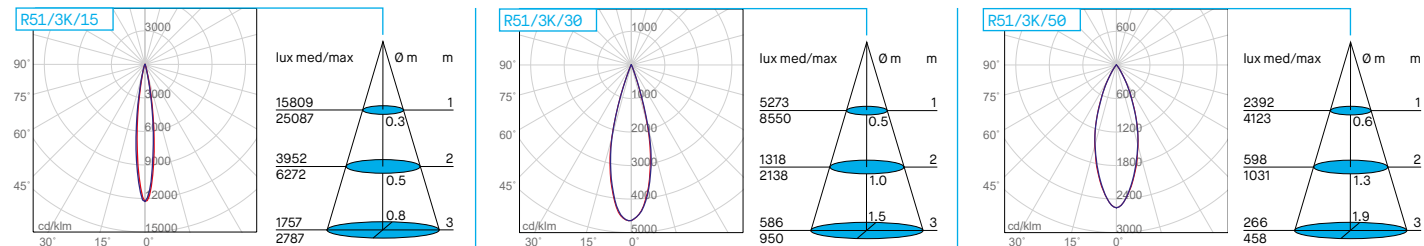
R51



Corpo in alluminio verniciato bianco goffrato o nero opaco.  
 -  
 Body in white-embossed or opal black painted aluminium.



Caratteristiche generali – General features



Code	Nominal/lm	Real/lm	System/W	CCT	Beam	Driver
R51/3K/15	2100	2030	22	3000K	15°	on-off
R51/4K/15	2300	2223	22	4000K	15°	on-off
R51/3K/15/NE	2100	2030	22	3000K	15°	on-off
R51/4K/15/NE	2300	2223	22	4000K	15°	on-off
R51/3K/15/8	2100	2030	22	3000K	15°	DALI
R51/4K/15/8	2300	2223	22	4000K	15°	DALI
R51/3K/15/NE/8	2100	2030	22	3000K	15°	DALI
R51/4K/15/NE/8	2300	2223	22	4000K	15°	DALI

Code	Nominal/lm	Real/lm	System/W	CCT	Beam	Driver
R51/3K/30	2100	1839	22	3000K	30°	on-off
R51/4K/30	2300	2014	22	4000K	30°	on-off
R51/3K/30/NE	2100	1839	22	3000K	30°	on-off
R51/4K/30/NE	2300	2014	22	4000K	30°	on-off
R51/3K/30/8	2100	1839	22	3000K	30°	DALI
R51/4K/30/8	2300	2014	22	4000K	30°	DALI
R51/3K/30/NE/8	2100	1839	22	3000K	30°	DALI
R51/4K/30/NE/8	2300	2014	22	4000K	30°	DALI

Code	Nominal/lm	Real/lm	System/W	CCT	Beam	Driver
R51/3K/50	2100	1614	22	3000K	50°	on-off
R51/4K/50	2300	1768	22	4000K	50°	on-off
R51/3K/50/NE	2100	1614	22	3000K	50°	on-off
R51/4K/50/NE	2300	1768	22	4000K	50°	on-off
R51/3K/50/8	2100	1614	22	3000K	50°	DALI
R51/4K/50/8	2300	1768	22	4000K	50°	DALI
R51/3K/50/NE/8	2100	1614	22	3000K	50°	DALI
R51/4K/50/NE/8	2300	1768	22	4000K	50°	DALI

Accessori su richiesta – Accessories upon request

Code	Descrizione	Description
LENS/R51/15	Lente intercambiabile 15° per R51	Interchangeable 15° lens for R51
LENS/R51/30	Lente intercambiabile 30° per R51	Interchangeable 30° lens for R51
LENS/R51/50	Lente intercambiabile 50° per R51	Interchangeable 50° lens for R51

Binari e accessori da ordinare separatamente.

Tracks and accessories to be ordered separately.

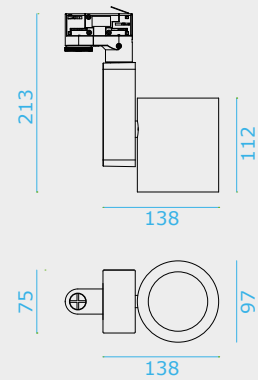
[p.400-411](#)



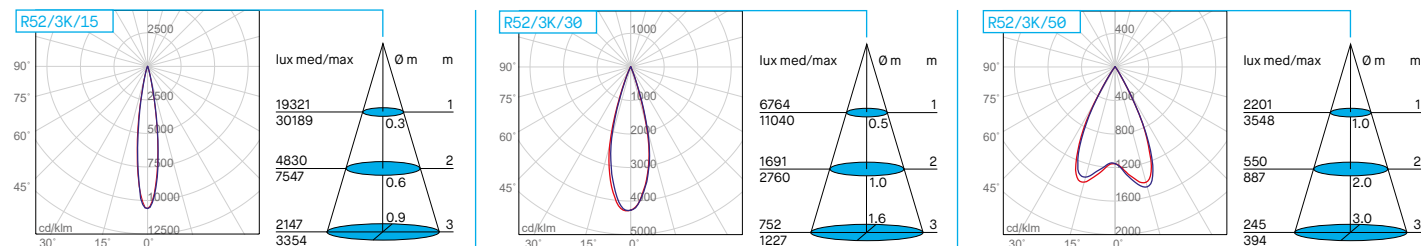
R52



Corpo in alluminio verniciato bianco goffrato o nero opaco.  
 –  
 Body in white-embossed or opal black painted aluminium.



Caratteristiche generali – General features



Code	Nominal/lm	Real/lm	System/W	CCT	Beam	Driver
R52/3K/15	3300	2849	33	3000K	15°	on-off
R52/4K/15	3500	3021	33	4000K	15°	on-off
R52/3K/15/NE	3300	2849	33	3000K	15°	on-off
R52/4K/15/NE	3500	3021	33	4000K	15°	on-off
R52/3K/15/8	3300	2849	33	3000K	15°	DALI
R52/4K/15/8	3500	3021	33	4000K	15°	DALI
R52/3K/15/NE/8	3300	2849	33	3000K	15°	DALI
R52/4K/15/NE/8	3500	3021	33	4000K	15°	DALI

Code	Nominal/lm	Real/lm	System/W	CCT	Beam	Driver
R52/3K/30	3300	2570	33	3000K	30°	on-off
R52/4K/30	3500	2725	33	4000K	30°	on-off
R52/3K/30/NE	3300	2570	33	3000K	30°	on-off
R52/4K/30/NE	3500	2725	33	4000K	30°	on-off
R52/3K/30/8	3300	2570	33	3000K	30°	DALI
R52/4K/30/8	3500	2725	33	4000K	30°	DALI
R52/3K/30/NE/8	3300	2570	33	3000K	30°	DALI
R52/4K/30/NE/8	3500	2725	33	4000K	30°	DALI

Code	Nominal/lm	Real/lm	System/W	CCT	Beam	Driver
R52/3K/50	3300	2600	33	3000K	50°	on-off
R52/4K/50	3500	2757	33	4000K	50°	on-off
R52/3K/50/NE	3300	2600	33	3000K	50°	on-off
R52/4K/50/NE	3500	2757	33	4000K	50°	on-off
R52/3K/50/8	3300	2600	33	3000K	50°	DALI
R52/4K/50/8	3500	2757	33	4000K	50°	DALI
R52/3K/50/NE/8	3300	2600	33	3000K	50°	DALI
R52/4K/50/NE/8	3500	2757	33	4000K	50°	DALI

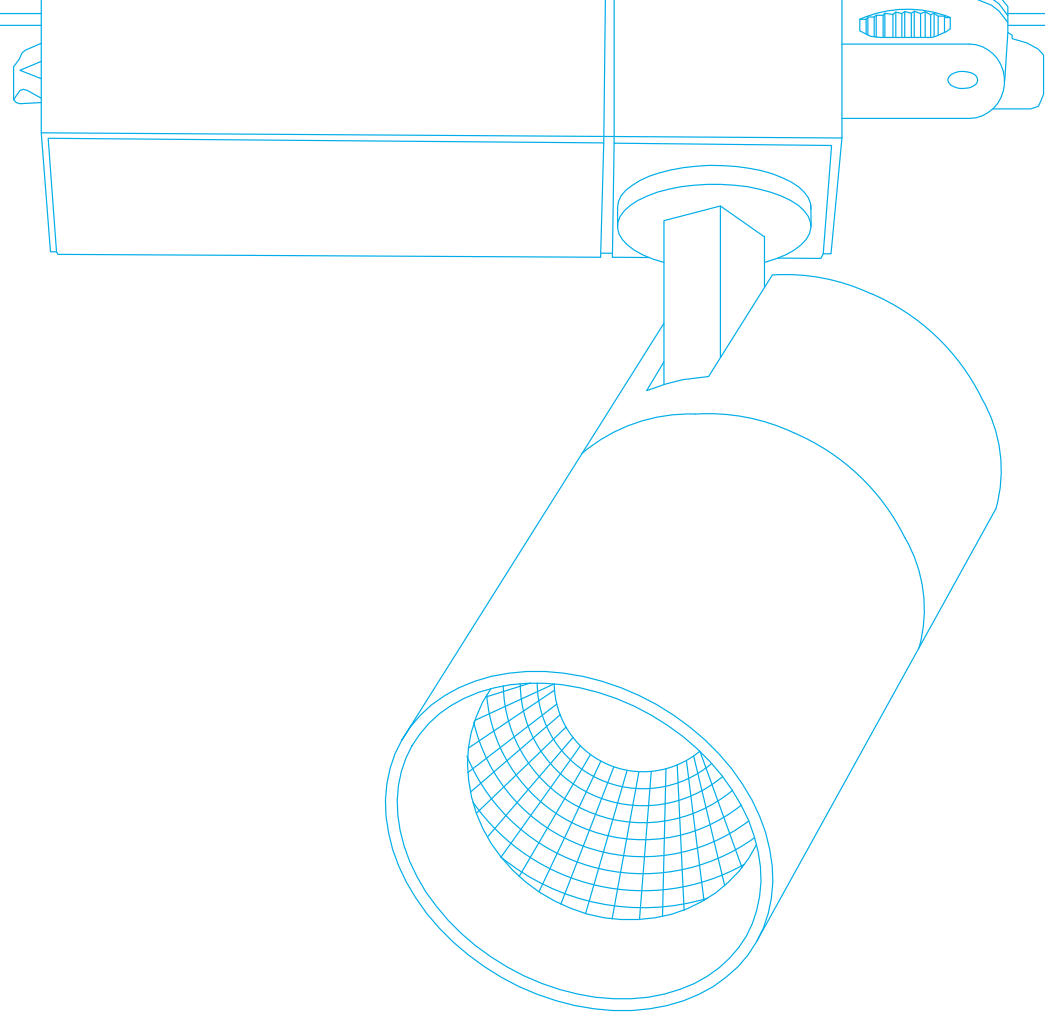
Accessori su richiesta – Accessories upon request

Code	Descrizione	Description
LENS/R52/15	Lente intercambiabile 15° per R52	Interchangeable 15° lens for R52
LENS/R52/30	Lente intercambiabile 30° per R52	Interchangeable 30° lens for R52
LENS/R52/50	Lente intercambiabile 50° per R52	Interchangeable 50° lens for R52

Binari e accessori da ordinare separatamente.

–  
 Tracks and accessories to be ordered separately.

[p.400-411](#)



→ Proiettore LED orientabile per installazione su binario eurostandard.

LED Citizen

Life time 50.000h (rendimento 70%). MacAdam<3.

Corpo in alluminio verniciato bianco gofrato o nero opaco.

Ottiche intercambiabili in policarbonato metallizzato.

Alimentatore 220-240V - 50/60Hz incluso.

*Adjustable LED projector for eurostandard track installation.*

*Citizen LED*

*Life time 50.000h (70% lumen maintenance). MacAdam<3.*

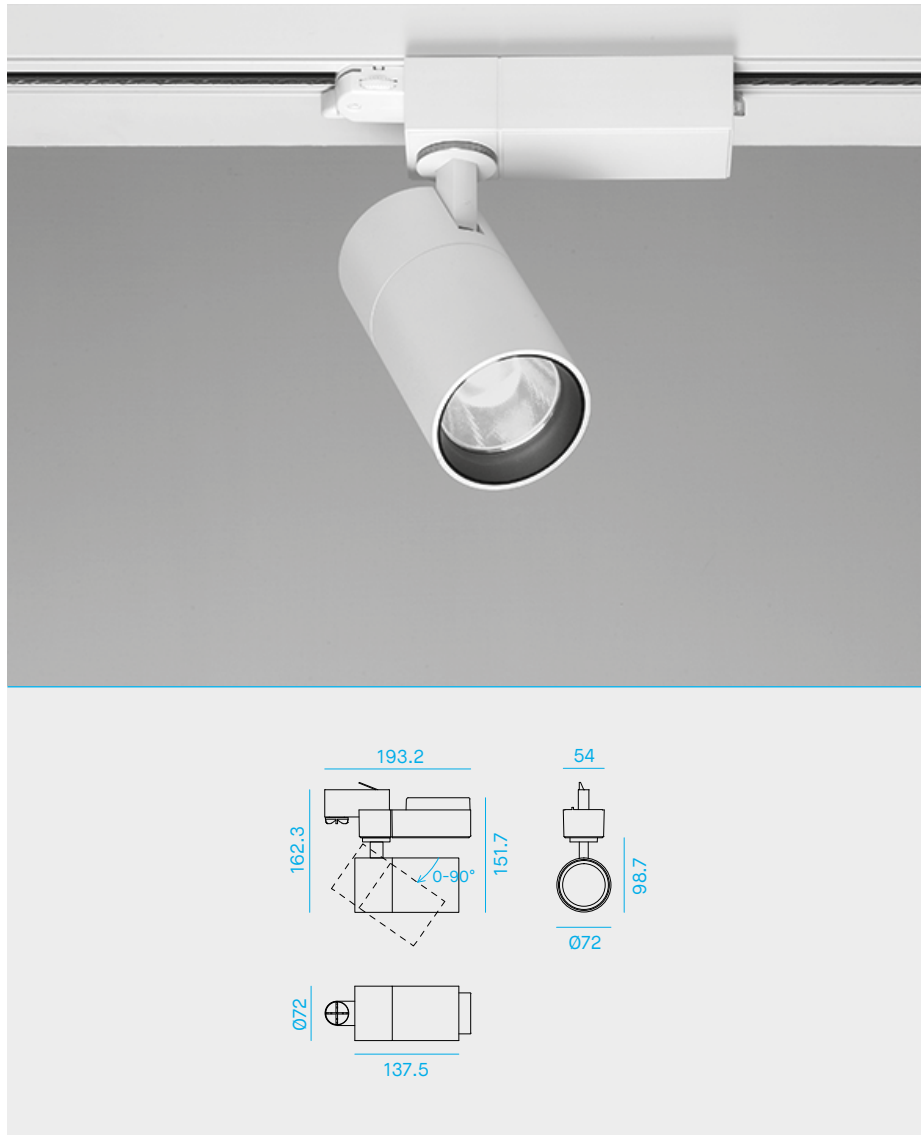
*Body in white-embossed or opal black painted aluminium.*

*Inter-changeable optics in metal polycarbonate.*

*220-240V - 50/60Hz power supply included.*



A31



Corpo in alluminio verniciato bianco goffrato o nero opaco.

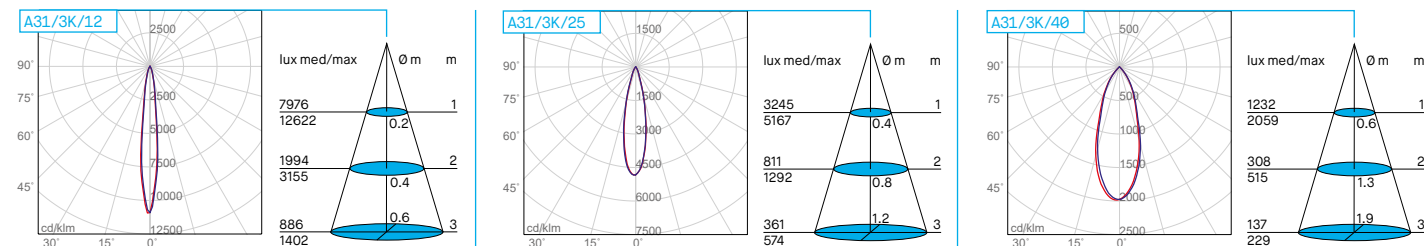
Body in white-embossed or opal black painted aluminium.

Code	Nominal/lm	Real/lm	System/W	CCT	Beam	Driver
A31/3K/12/BI	1400	1151	15	3000K	12°	on-off
A31/4K/12/BI	1500	1233	15	4000K	12°	on-off
A31/3K/12/NE	1400	1151	15	3000K	12°	on-off
A31/4K/12/NE	1500	1233	15	4000K	12°	on-off

Code	Nominal/lm	Real/lm	System/W	CCT	Beam	Driver
A31/3K/25/BI	1400	1067	15	3000K	25°	on-off
A31/4K/25/BI	1500	1143	15	4000K	25°	on-off
A31/3K/25/NE	1400	1067	15	3000K	25°	on-off
A31/4K/25/NE	1500	1143	15	4000K	25°	on-off

Code	Nominal/lm	Real/lm	System/W	CCT	Beam	Driver
A31/3K/40/BI	1400	1038	15	3000K	40°	on-off
A31/4K/40/BI	1500	1112	15	4000K	40°	on-off
A31/3K/40/NE	1400	1038	15	3000K	40°	on-off
A31/4K/40/NE	1500	1112	15	4000K	40°	on-off

Caratteristiche generali – General features



Accessori su richiesta – Accessories upon request

Code	Descrizione	Description
GRIGLIA/A31/A32	Griglia per A31 e A32	Honeycomb mesh for A31 and A32
LENS/A31/12	Lente intercambiabile 12° per A31	Interchangeable 12° lens for A31
LENS/A31/A32/25	Lente intercambiabile 25° per A31 e A32	Interchangeable 25° lens for A31 and A32
LENS/A31/A32/40	Lente intercambiabile 40° per A31 e A32	Interchangeable 40° lens for A31 and A32

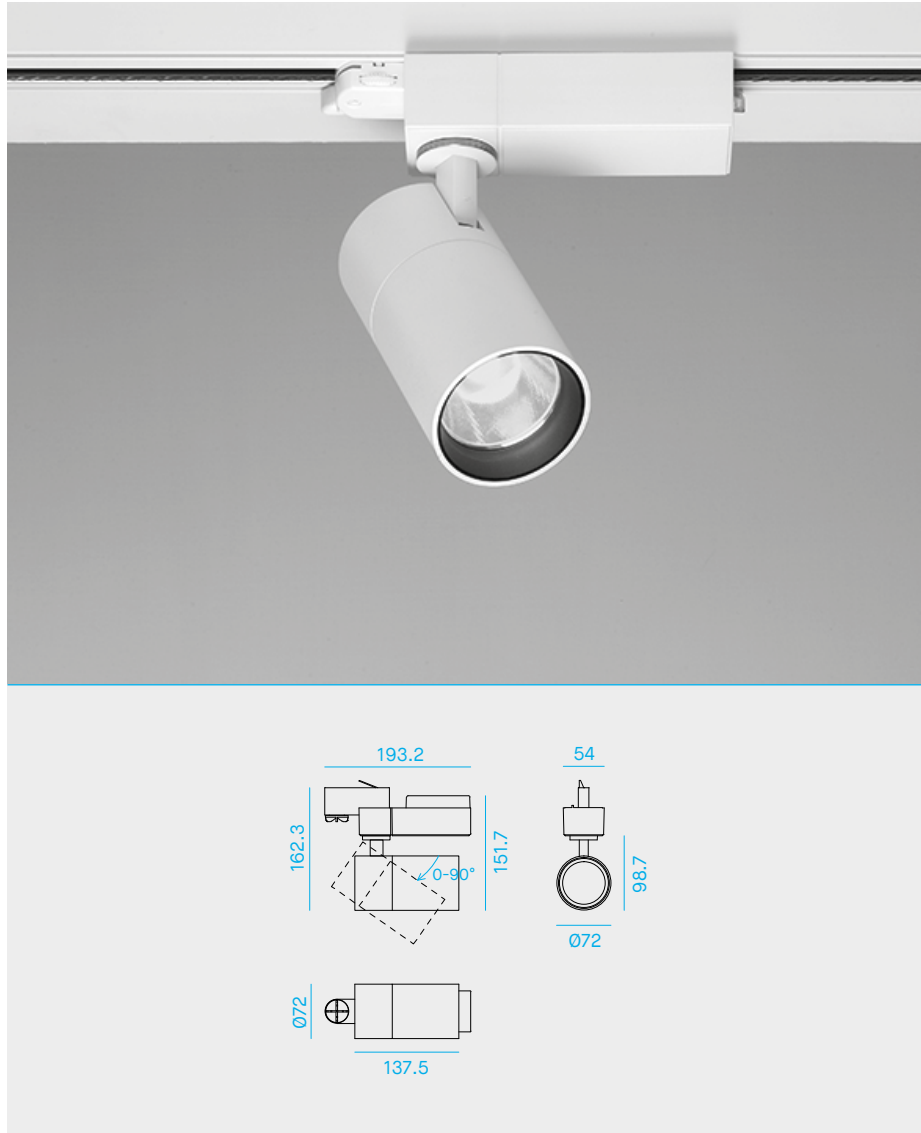
Binari e accessori da ordinare separatamente.

Tracks and accessories to be ordered separately.

[p.400-411](#)



A32



Corpo in alluminio verniciato bianco goffrato o nero opaco.

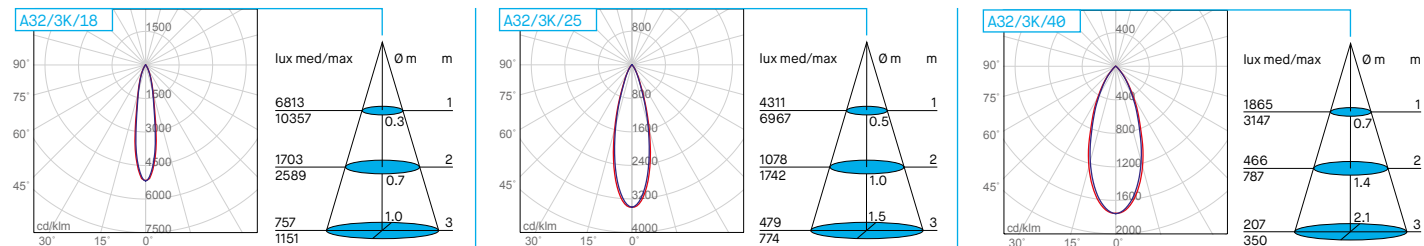
Body in white-embossed or opal black painted aluminium.

Code	Nominal/lm	Real/lm	System/W	CCT	Beam	Driver
A32/3K/18/BI	2500	1876	28	3000K	18°	on-off
A32/4K/18/BI	2700	2026	28	4000K	18°	on-off
A32/3K/18/NE	2500	1876	28	3000K	18°	on-off
A32/4K/18/NE	2700	2026	28	4000K	18°	on-off

Code	Nominal/lm	Real/lm	System/W	CCT	Beam	Driver
A32/3K/25/BI	2500	1895	28	3000K	25°	on-off
A32/4K/25/BI	2700	2046	28	4000K	25°	on-off
A32/3K/25/NE	2500	1895	28	3000K	25°	on-off
A32/4K/25/NE	2700	2046	28	4000K	25°	on-off

Code	Nominal/lm	Real/lm	System/W	CCT	Beam	Driver
A32/3K/40/BI	2500	1790	28	3000K	40°	on-off
A32/4K/40/BI	2700	1933	28	4000K	40°	on-off
A32/3K/40/NE	2500	1790	28	3000K	40°	on-off
A32/4K/40/NE	2700	1933	28	4000K	40°	on-off

Caratteristiche generali – General features



Accessori su richiesta – Accessories upon request

Code	Descrizione	Description
GRIGLIA/A31/A32	Griglia per A31 e A32	Honeycomb mesh for A31 and A32
LENS/A32/18	Lente intercambiabile 18° per A32	Interchangeable 18° lens for A32
LENS/A31/A32/25	Lente intercambiabile 25° per A31 e A32	Interchangeable 25° lens for A31 and A32
LENS/A31/A32/40	Lente intercambiabile 40° per A31 e A32	Interchangeable 40° lens for A31 and A32

Binari e accessori da ordinare separatamente.

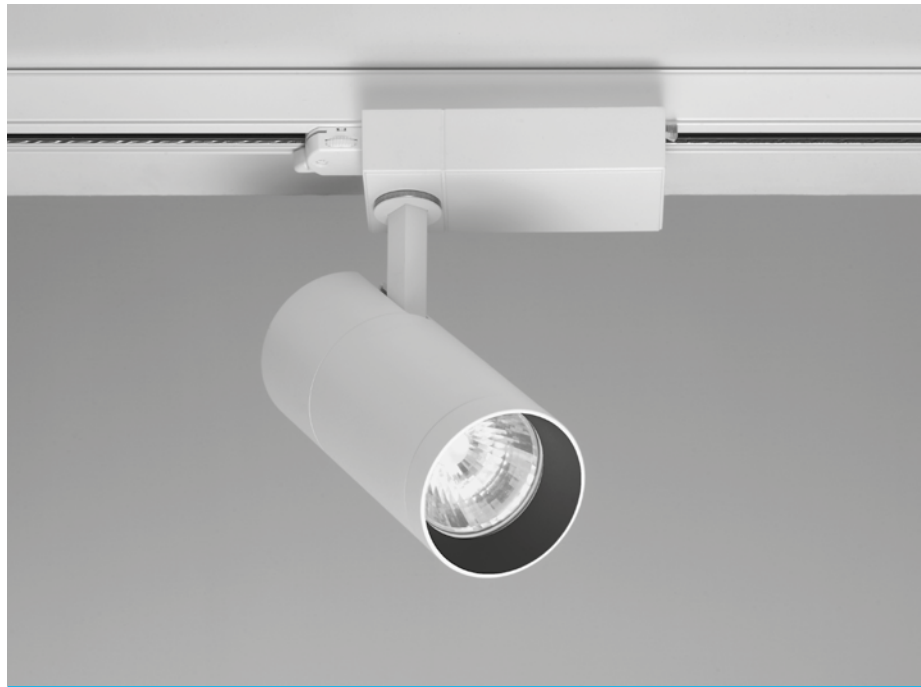
Tracks and accessories to be ordered separately.

[p.400-411](#)



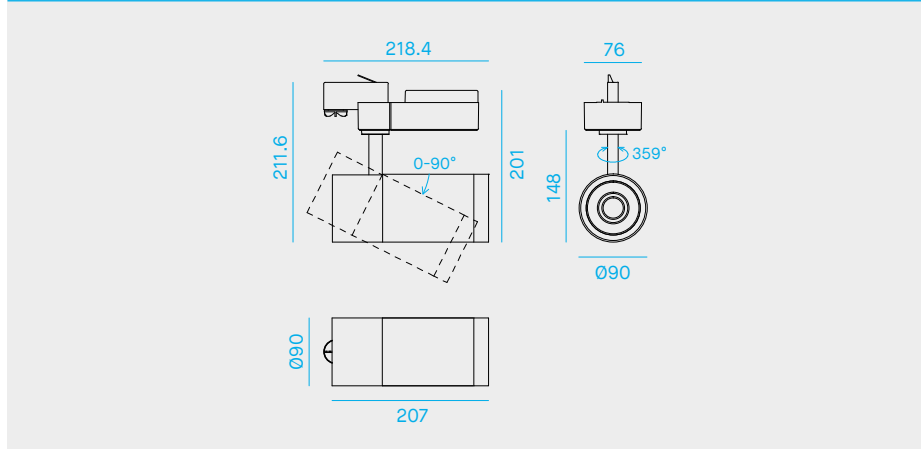


A33

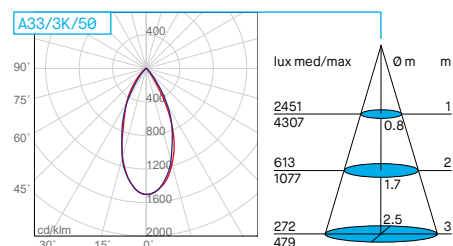
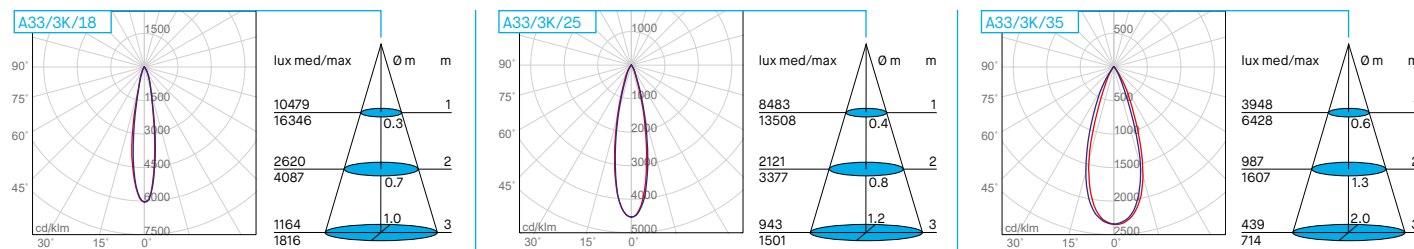
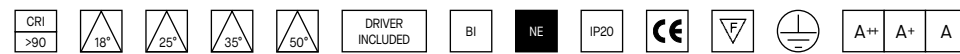


Corpo in alluminio verniciato bianco goffrato o nero opaco.

Body in white-embossed or opal black painted aluminium.



Caratteristiche generali – General features



Code	Nominal/lm	Real/lm	System/W	CCT	Beam	Driver
A33/3K/18/BI	3600	2706	42	3000K	18°	on-off
A33/4K/18/BI	3800	2856	42	4000K	18°	on-off
A33/3K/18/NE	3600	2706	42	3000K	18°	on-off
A33/4K/18/NE	3800	2856	42	4000K	18°	on-off

Code	Nominal/lm	Real/lm	System/W	CCT	Beam	Driver
A33/3K/25/BI	3600	2981	42	3000K	25°	on-off
A33/4K/25/BI	3800	3146	42	4000K	25°	on-off
A33/3K/25/NE	3600	2981	42	3000K	25°	on-off
A33/4K/25/NE	3800	3146	42	4000K	25°	on-off

Code	Nominal/lm	Real/lm	System/W	CCT	Beam	Driver
A33/3K/35/BI	3600	2737	42	3000K	35°	on-off
A33/4K/35/BI	3800	2889	42	4000K	35°	on-off
A33/3K/35/NE	3600	2737	42	3000K	35°	on-off
A33/4K/35/NE	3800	2889	42	4000K	35°	on-off

Code	Nominal/lm	Real/lm	System/W	CCT	Beam	Driver
A33/3K/50/BI	3600	2864	42	3000K	50°	on-off
A33/4K/50/BI	3800	3023	42	4000K	50°	on-off
A33/3K/50/NE	3600	2864	42	3000K	50°	on-off
A33/4K/50/NE	3800	3023	42	4000K	50°	on-off

Accessori su richiesta – Accessories upon request

Code	Descrizione	Description
GRIGLIA/A30/A33	Griglia per A33	Honeycomb mesh for A33
LENS/A33/18	Lente intercambiabile 18° per A33	Interchangeable 18° lens for A33
LENS/A33/25	Lente intercambiabile 25° per A33	Interchangeable 25° lens for A33
LENS/A33/35	Lente intercambiabile 35° per A33	Interchangeable 35° lens for A33
LENS/A33/50	Lente intercambiabile 50° per A33	Interchangeable 50° lens for A33

Binari e accessori da ordinare separatamente.

Tracks and accessories to be ordered separately.

[p.400-411](#)

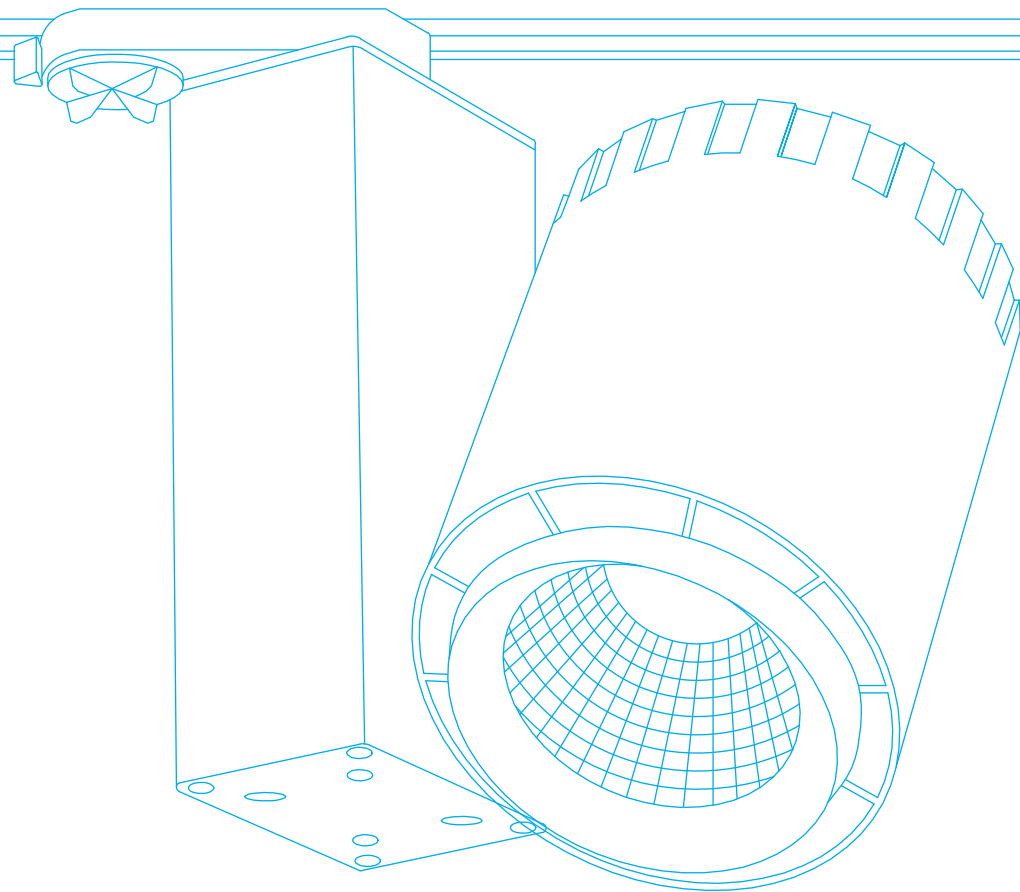






Flower Shops "Pollen et Pistil"  
Galerie Ccial Inter - Benfeld, France





→ Proiettore LED orientabile per installazione su binario eurostandard.

LED COB LUXEON Philips.

Life time 50.000h (rendimento 70%).

Corpo in alluminio verniciato bianco gofrato o nero opaco.

Ottiche intercambiabili in policarbonato metallizzato.

Alimentatore 220-240V - 50/60Hz incluso.

*Adjustable LED projector for eurostandard track installation.*

*Philips LUXEON COB LED.*

*Life time 50.000h (70% lumen maintenance).*

*Body in white-embossed or opal black painted aluminium.*

*Inter-changeable optics in metal polycarbonate.*

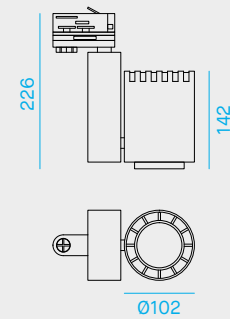
*220-240V - 50/60Hz power supply included.*



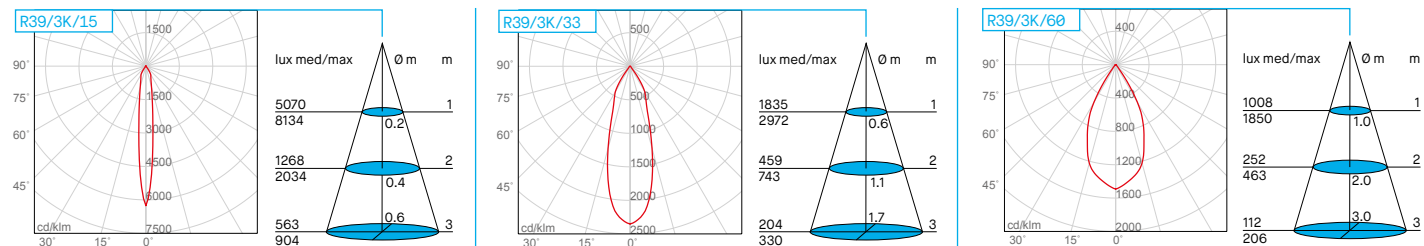
R39



Corpo in alluminio verniciato bianco goffrato o nero opaco.  
 –  
 Body in white-embossed or opal black painted aluminium.



Caratteristiche generali – General features



Code	Nominal/lm	Real/lm	System/W	CCT	Beam	Driver
R39/3K/15	1550	1300	16	3000K	15°	on-off
R39/4K/15	1650	1430	16	4000K	15°	on-off
R39/3K/15/NE	1550	1300	16	3000K	15°	on-off
R39/4K/15/NE	1650	1430	16	4000K	15°	on-off
R39/3K/15/8	1550	1300	16	3000K	15°	DALI
R39/4K/15/8	1650	1430	16	4000K	15°	DALI
R39/3K/15/NE/8	1550	1300	16	3000K	15°	DALI
R39/4K/15/NE/8	1650	1430	16	4000K	15°	DALI

Code	Nominal/lm	Real/lm	System/W	CCT	Beam	Driver
R39/3K/33	1550	1264	16	3000K	33°	on-off
R39/4K/33	1650	1333	16	4000K	33°	on-off
R39/3K/33/NE	1550	1264	16	3000K	33°	on-off
R39/4K/33/NE	1650	1333	16	4000K	33°	on-off
R39/3K/33/8	1550	1264	16	3000K	33°	DALI
R39/4K/33/8	1650	1333	16	4000K	33°	DALI
R39/3K/33/NE/8	1550	1264	16	3000K	33°	DALI
R39/4K/33/NE/8	1650	1333	16	4000K	33°	DALI

Code	Nominal/lm	Real/lm	System/W	CCT	Beam	Driver
R39/3K/60	1550	1240	16	3000K	60°	on-off
R39/4K/60	1650	1320	16	4000K	60°	on-off
R39/3K/60/NE	1550	1240	16	3000K	60°	on-off
R39/4K/60/NE	1650	1320	16	4000K	60°	on-off
R39/3K/60/8	1550	1240	16	3000K	60°	DALI
R39/4K/60/8	1650	1320	16	4000K	60°	DALI
R39/3K/60/NE/8	1550	1240	16	3000K	60°	DALI
R39/4K/60/NE/8	1650	1320	16	4000K	60°	DALI

Accessori su richiesta – Accessories upon request

Code	Descrizione	Description
LENS/R41/15	Lente intercambiabile 15° per R39, R40 e R41	Interchangeable 15° lens for R39, R40 and R41
LENS/R41/35	Lente intercambiabile 35° per R39, R40 e R41	Interchangeable 35° lens for R39, R40 and R41
LENS/R41/60	Lente intercambiabile 60° per R39, R40 e R41	Interchangeable 60° lens for R39, R40 and R41

Binari e accessori da ordinare separatamente.

–  
 Tracks and accessories to be ordered separately.

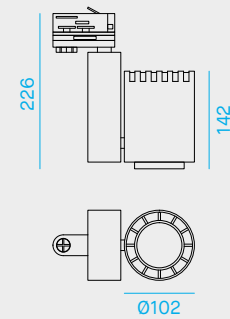
[p.400-411](#)



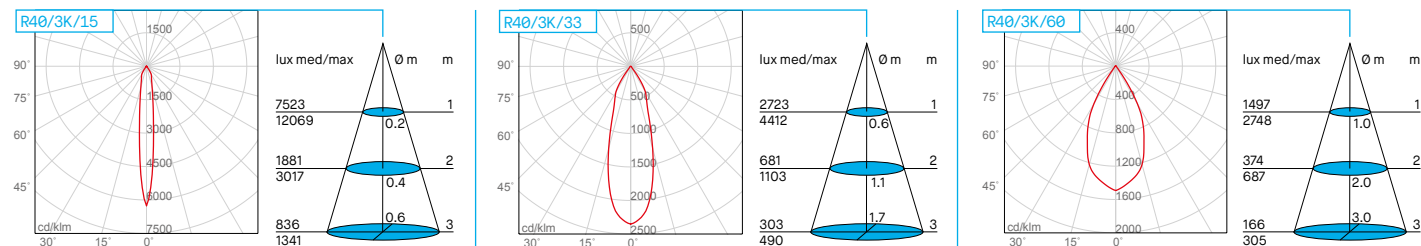
R40



Corpo in alluminio verniciato bianco goffrato o nero opaco.  
 -  
 Body in white-embossed or opal black painted aluminium.



Caratteristiche generali – General features



Code	Nominal/lm	Real/lm	System/W	CCT	Beam	Driver
R40/3K/15	2300	1930	27	3000K	15°	on-off
R40/4K/15	2500	2166	27	4000K	15°	on-off
R40/3K/15/NE	2300	1930	27	3000K	15°	on-off
R40/4K/15/NE	2500	2166	27	4000K	15°	on-off
R40/3K/15/8	2300	1930	27	3000K	15°	DALI
R40/4K/15/8	2500	2166	27	4000K	15°	DALI
R40/3K/15/NE/8	2300	1930	27	3000K	15°	DALI
R40/4K/15/NE/8	2500	2166	27	4000K	15°	DALI

Code	Nominal/lm	Real/lm	System/W	CCT	Beam	Driver
R40/3K/33	2300	1876	27	3000K	33°	on-off
R40/4K/33	2500	2019	27	4000K	33°	on-off
R40/3K/33/NE	2300	1876	27	3000K	33°	on-off
R40/4K/33/NE	2500	2019	27	4000K	33°	on-off
R40/3K/33/8	2300	1876	27	3000K	33°	DALI
R40/4K/33/8	2500	2019	27	4000K	33°	DALI
R40/3K/33/NE/8	2300	1876	27	3000K	33°	DALI
R40/4K/33/NE/8	2500	2019	27	4000K	33°	DALI

Code	Nominal/lm	Real/lm	System/W	CCT	Beam	Driver
R40/3K/60	2300	1841	27	3000K	60°	on-off
R40/4K/60	2500	1995	27	4000K	60°	on-off
R40/3K/60/NE	2300	1841	27	3000K	60°	on-off
R40/4K/60/NE	2500	1995	27	4000K	60°	on-off
R40/3K/60/8	2300	1841	27	3000K	60°	DALI
R40/4K/60/8	2500	1995	27	4000K	60°	DALI
R40/3K/60/NE/8	2300	1841	27	3000K	60°	DALI
R40/4K/60/NE/8	2500	1995	27	4000K	60°	DALI

Accessori su richiesta – Accessories upon request

Code	Descrizione	Description
LENS/R41/15	Lente intercambiabile 15° per R39, R40 e R41	Interchangeable 15° lens for R39, R40 and R41
LENS/R41/35	Lente intercambiabile 35° per R39, R40 e R41	Interchangeable 35° lens for R39, R40 and R41
LENS/R41/60	Lente intercambiabile 60° per R39, R40 e R41	Interchangeable 60° lens for R39, R40 and R41

Binari e accessori da ordinare separatamente.

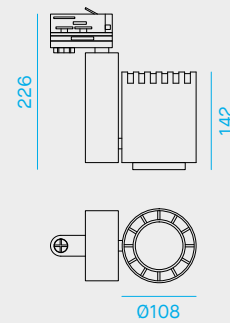
-  
 Tracks and accessories to be ordered separately.

[p.400-411](#)

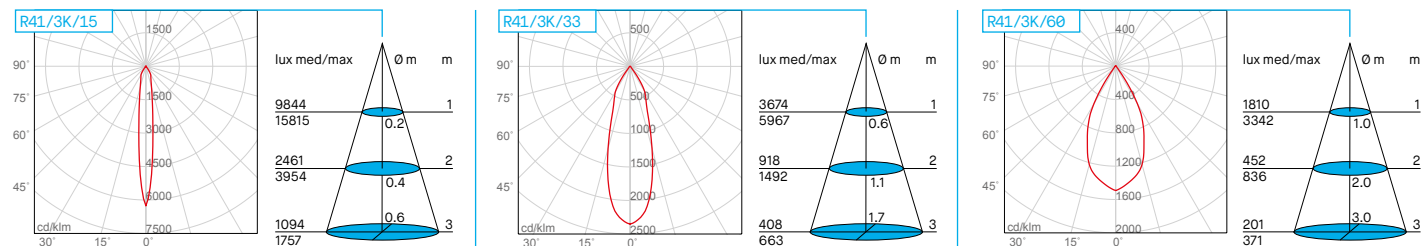
R41



Corpo in alluminio verniciato bianco goffrato o nero opaco.  
 -  
 Body in white-embossed or opal black painted aluminium.



Caratteristiche generali – General features



Code	Nominal/lm	Real/lm	System/W	CCT	Beam	Driver
R41/3K/15	3300	2505	40	3000K	15°	on-off
R41/4K/15	3500	2822	40	4000K	15°	on-off
R41/3K/15/NE	3300	2505	40	3000K	15°	on-off
R41/4K/15/NE	3500	2822	40	4000K	15°	on-off
R41/3K/15/8	3300	2505	40	3000K	15°	DALI
R41/4K/15/8	3500	2822	40	4000K	15°	DALI
R41/3K/15/NE/8	3300	2505	40	3000K	15°	DALI
R41/4K/15/NE/8	3500	2822	40	4000K	15°	DALI

Code	Nominal/lm	Real/lm	System/W	CCT	Beam	Driver
R41/3K/33	3300	2369	40	3000K	33°	on-off
R41/4K/33	3500	2686	40	4000K	33°	on-off
R41/3K/33/NE	3300	2369	40	3000K	33°	on-off
R41/4K/33/NE	3500	2686	40	4000K	33°	on-off
R41/3K/33/8	3300	2369	40	3000K	33°	DALI
R41/4K/33/8	3500	2686	40	4000K	33°	DALI
R41/3K/33/NE/8	3300	2369	40	3000K	33°	DALI
R41/4K/33/NE/8	3500	2686	40	4000K	33°	DALI

Code	Nominal/lm	Real/lm	System/W	CCT	Beam	Driver
R41/3K/60	3300	2325	40	3000K	60°	on-off
R41/4K/60	3500	2607	40	4000K	60°	on-off
R41/3K/60/NE	3300	2325	40	3000K	60°	on-off
R41/4K/60/NE	3500	2607	40	4000K	60°	on-off
R41/3K/60/8	3300	2325	40	3000K	60°	DALI
R41/4K/60/8	3500	2607	40	4000K	60°	DALI
R41/3K/60/NE/8	3300	2325	40	3000K	60°	DALI
R41/4K/60/NE/8	3500	2607	40	4000K	60°	DALI

Accessori su richiesta – Accessories upon request

Code	Descrizione	Description
LENS/R41/15	Lente intercambiabile 15° per R39, R40 e R41	Interchangeable 15° lens for R39, R40 and R41
LENS/R41/35	Lente intercambiabile 35° per R39, R40 e R41	Interchangeable 35° lens for R39, R40 and R41
LENS/R41/60	Lente intercambiabile 60° per R39, R40 e R41	Interchangeable 60° lens for R39, R40 and R41

Binari e accessori da ordinare separatamente.

Tracks and accessories to be ordered separately.

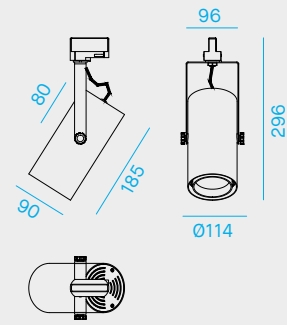
[p.400-411](#)

R42

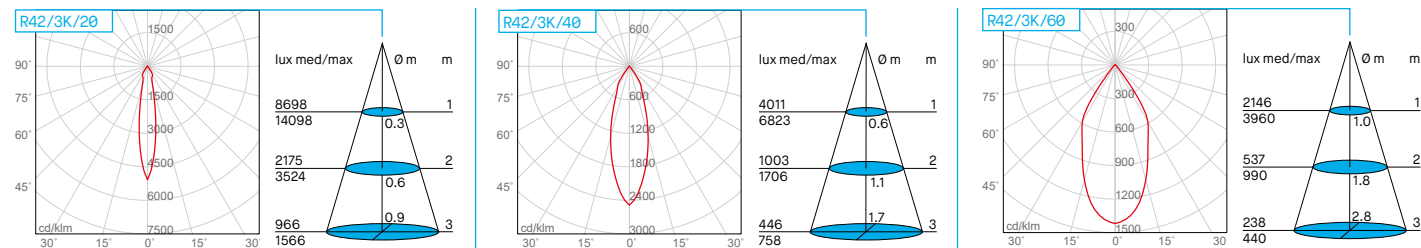
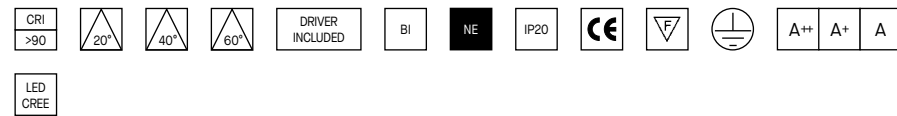


Corpo in alluminio verniciato bianco goffrato o nero opaco.

Body in white-embossed or opal black painted aluminium.



Caratteristiche generali – General features



Code	Nominal/lm	Real/lm	System/W	CCT	Beam	Driver
R42/3K/20	3300	2779	32	3000K	20°	on-off
R42/4K/20	3500	2948	32	4000K	20°	on-off
R42/3K/20/NE	3300	2779	32	3000K	20°	on-off
R42/4K/20/NE	3500	2948	32	4000K	20°	on-off

Code	Nominal/lm	Real/lm	System/W	CCT	Beam	Driver
R42/3K/40	3300	2748	32	3000K	40°	on-off
R42/4K/40	3500	2915	32	4000K	40°	on-off
R42/3K/40/NE	3300	2748	32	3000K	40°	on-off
R42/4K/40/NE	3500	2915	32	4000K	40°	on-off

Code	Nominal/lm	Real/lm	System/W	CCT	Beam	Driver
R42/3K/60	3300	2790	32	3000K	60°	on-off
R42/4K/60	3500	2960	32	4000K	60°	on-off
R42/3K/60/NE	3300	2790	32	3000K	60°	on-off
R42/4K/60/NE	3500	2960	32	4000K	60°	on-off

Accessori su richiesta – Accessories upon request

Code	Descrizione	Description
LENS/R42/20	Lente intercambiabile 20° per R42	Interchangeable 20° lens for R42
LENS/R42/40	Lente intercambiabile 40° per R42	Interchangeable 40° lens for R42
LENS/R42/60	Lente intercambiabile 60° per R42	Interchangeable 60° lens for R42

Binari e accessori da ordinare separatamente.

Tracks and accessories to be ordered separately.

[p.400-411](#)

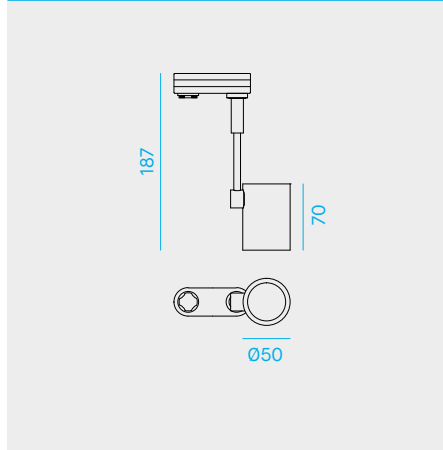




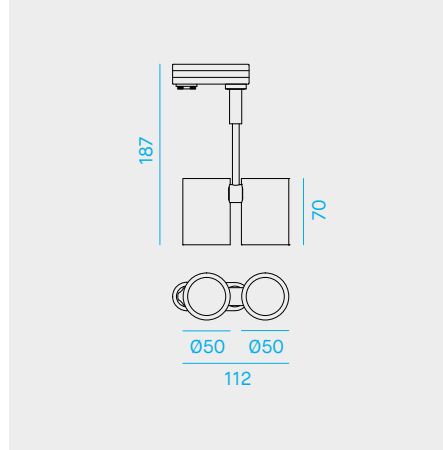
Bottega Café  
Saronno (VA) — Italy  
Progetto: Emek Impianti



## R26



## R27



## R26

Code	Nominal/lm	W	CCT	Beam
R26/3K/40	695	8	3000K	40°
R26/4K/40	695	8	4000K	40°

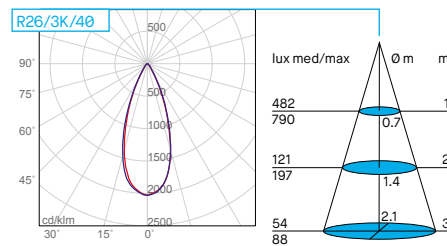
## R27

Code	Nominal/lm	W	CCT	Beam
R27/3K/40	2x695	2x8	3000K	40°
R27/4K/40	2x695	2x8	4000K	40°

Binari e accessori da ordinare separatamente.

Tracks and accessories to be ordered separately.  
[p.400-411](#)

## Caratteristiche generali – General features



## R26 Caratteristiche – Features

Proiettore LED orientabile per installazione su binario eurostandard.  
*Adjustable LED projector for eurostandard track installation.*

LED LUMENS. Life time 20.000h.  
LUMENS LED. Life time 20.000h.

Corpo in alluminio verniciato bianco gofrato. Riflettore antiabbagliamento.  
*Body in white-embossed painted aluminium. Anti-glare reflector.*

Alimentazione a tensione di rete 220-240V.  
*220-240V direct connection.*

## R27 Caratteristiche – Features

Proiettore LED orientabile per installazione su binario eurostandard.  
*Adjustable LED projector for eurostandard track installation.*

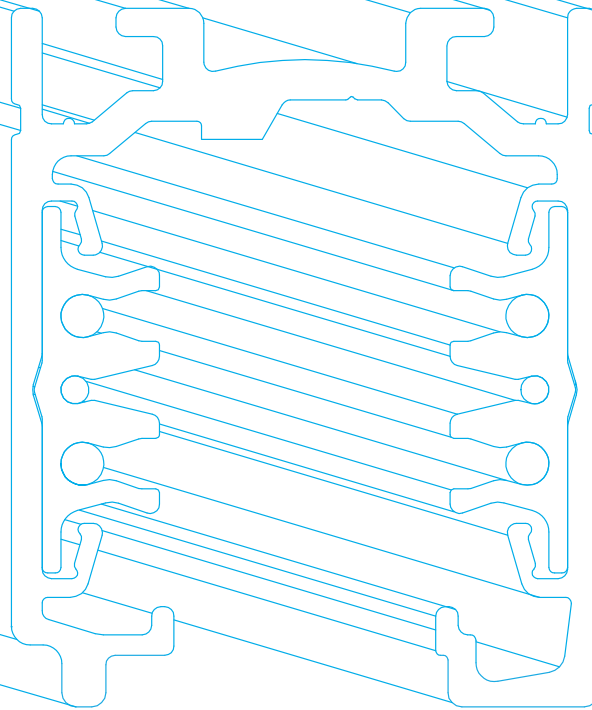
LED LUMENS. Life time 20.000h.  
LUMENS LED. Life time 20.000h.

Corpo in alluminio verniciato bianco gofrato. Riflettore antiabbagliamento.  
*Body in white-embossed painted aluminium. Anti-glare reflector.*

Alimentazione a tensione di rete 220-240V.  
*220-240V direct connection.*



Palestra  
Rome – Italy



Profilo di alluminio estruso verniciato bianco o nero, per installazione a plafone, a sospensione e ad incasso.

White or black painted extruded aluminium profile, for ceiling, suspension, and recessed mounting installation.

Disponibile binario ad H: la sede superiore può essere sfruttata per creare luce indiretta tramite l'inserimento di strip LED o moduli LED di vario tipo oppure può essere utilizzata per il passaggio dei cavi di installazione o del sistema di controllo degli apparecchi di illuminazione.

Available H track: the upper channel can be used to create indirect light through the use of various types of LED strip or LED modules or can be used for installation or lighting control wires passing in lighting fixtures.

Binario elettrificato DALI + trifase (tensione di rete 230/250V - 16A) a 6 conduttori: 4 per modalità trifase, 2 per la gestione di un qualsiasi segnale (es. DALI, dmx, lon, eib, ecc).

DALI + 3 phase track (voltage 230-250V - 16A) with 6 conductors: 4 conductors for the three phase mode, with two additional conductors intended to manage a general data signal (for example DALI, dmx, lon, eib, etc.).

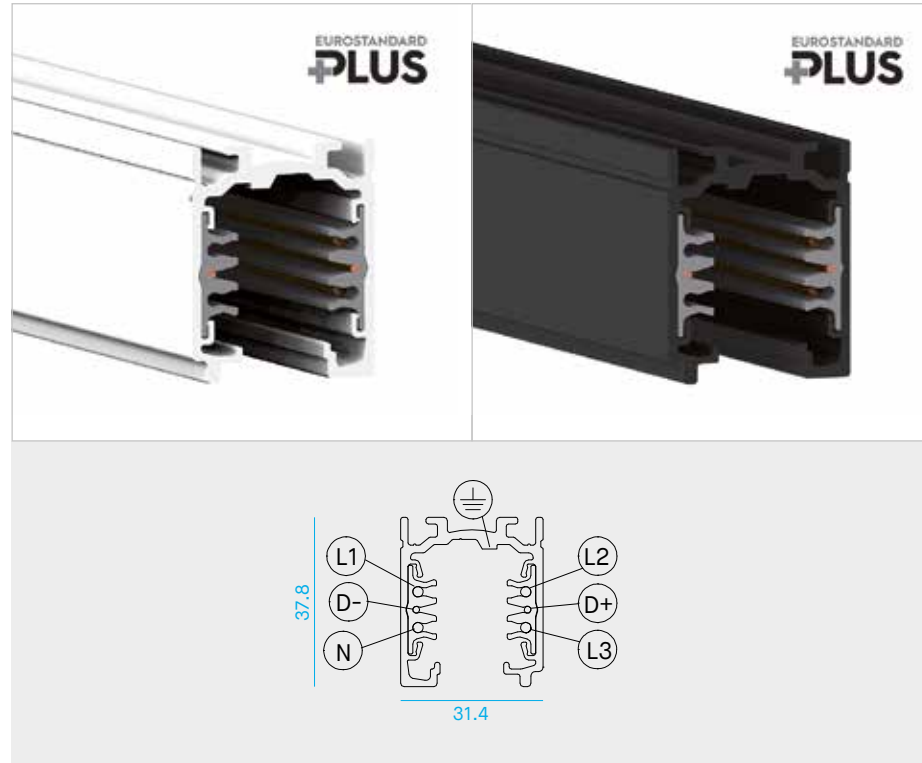
Il sistema formato da n. 3 conduttori di fase + neutro permette di ottenere n.3 circuiti distinti per n.3 accensioni separate. Rete trifase: carico complessivo di 16A (10500VA), DALI 2x1A (100VA).

The system is made of n.3 conductors for the phase + neutral allows to obtain 3 different circuits for 3 different starting. Three phase net: maximum load 16A (10500VA), DALI 2x1A (100VA).



Palestra  
Rome — Italy

Binario a plafone e sospensione — Ceiling and suspension track



Code	mm	Colori - Colors
S1P/BI	1000	bianco - white RAL9010
S2P/BI	2000	bianco - white RAL9010
S3P/BI	3000	bianco - white RAL9010
S1P/NE	1000	nero - black RAL9005
S2P/NE	2000	nero - black RAL9005
S3P/NE	3000	nero - black RAL9005

S6P/BI - S6P/NE



Tappo di chiusura per binario con vite di blocco. Colore bianco o nero.

End cap for track with locking screw. White or black colour.

S7/BI - S7/NE



Guaina di protezione supplementare 1m. Colore bianco o nero.

Additional cover strip for track 1m. White or black colour.

S8P/150 - S8P/300 - S8P/500



Kit completo per fissaggio a sospensione con filo in acciaio L=1,5m-L=3m-L=5m

Complete suspension kit with steel cable L=1,5m-L=3m-L=5m

S9P/150 - S9P/300 - S9P/500



Kit completo per fissaggio a sospensione con filo in acciaio L=1,5m-L=3m-L=5m, con staffa lunga.

Complete suspension kit with steel cable L=1,5m-L=3m-L=5m, with long bracket.

S10P



Clip in acciaio per fissaggio a soffitto.

Ceiling clamp steel color.

S11/BI - S11/NE



Adattatori DALI a 6 conduttori (3 fasi+sistema di controllo). Colore bianco o nero.

DALI 6 conductors adapter (3 phase+control system). White or black colour.

S15/BI - S15/NE



Connettore isolante. Colore bianco o nero.

Insulating connection. White or black colour.

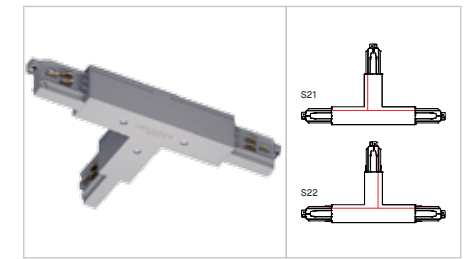
S16/BI - S16/NE



Giunto diretto. Colore bianco o nero.

Middle feed. White or black colour.

S21/BI - S21/NE - S22/BI - S22/NE



S21 Giunto interno a T sinistro. S22 Giunto interno a T destro. Colore bianco o nero.

S21 Left internal T-feed. S22 Right internal T-feed. White or black colour.

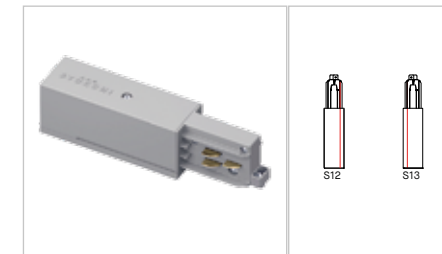
S23/BI - S23/NE



Giunto a X. Colore bianco o nero.

X-feed. White or black colour.

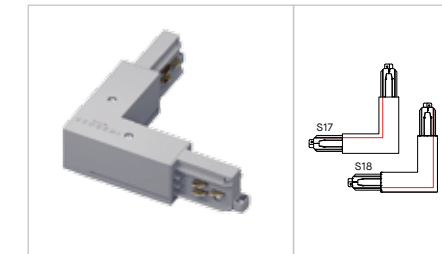
S12/BI - S12/NE - S13/BI - S13/NE



S12 Testata di alimentazione destra. S13 Testata di alimentazione sinistra. Colore bianco o nero.

S12 Right end feed. S13 Left end feed. White or black colour.

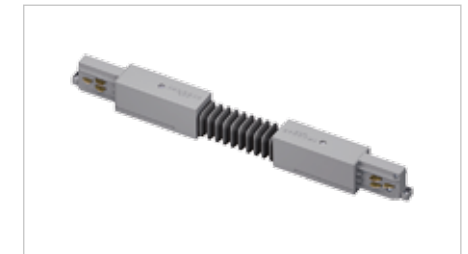
S17/BI - S17/NE - S18/BI - S18/NE



S17 Giunto interno a L. S18 Giunto esterno a L. Colore bianco o nero.

S17 Internal L-feed. S18 External L-feed. White or black colour.

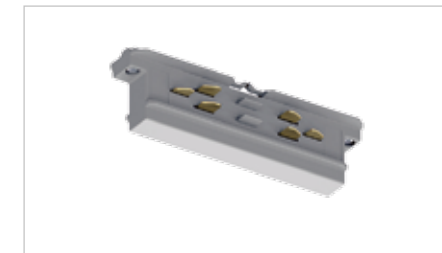
S24/BI - S24/NE



Giunto flessibile. Colore bianco o nero.

Adjustable corner. White or black colour.

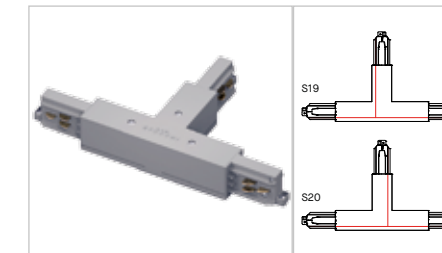
S14/BI - S14/NE



Giunto elettrico passante. Colore bianco o nero.

Jointing connector. White or black colour.

S19/BI - S19/NE - S20/BI - S20/NE



S19 Giunto esterno a T sinistro. S20 Giunto esterno a T destro. Colore bianco o nero.

S19 Left external T-feed. S20 Right external T-feed. White or black colour.

S30/BI - S30/NE

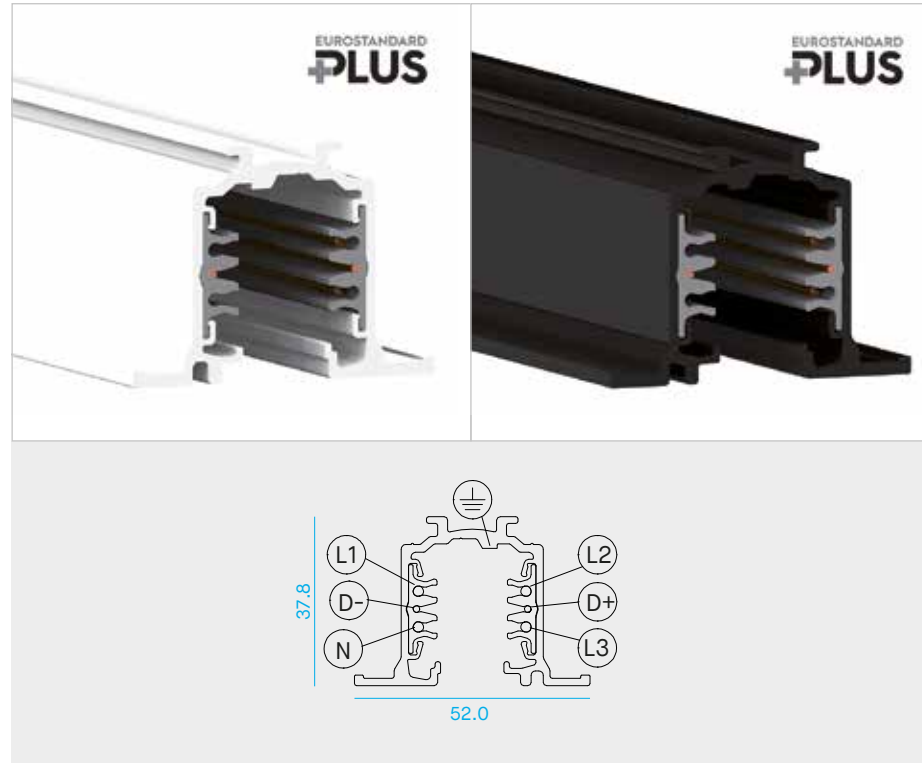


Guarnizione per testata di alimentazione. Colore bianco o nero.

Gasket for end feed. White or black colour.



## Binario ad incasso — Recessed track



Code	mm	Colori - Colors
S1R/BI	1000	bianco - white RAL9010
S2R/BI	2000	bianco - white RAL9010
S3R/BI	3000	bianco - white RAL9010
S4R/BI	4000	bianco - white RAL9010
S1R/NE	1000	nero - black RAL9005
S2R/NE	2000	nero - black RAL9005
S3R/NE	3000	nero - black RAL9005
S4R/NE	4000	nero - black RAL9005

Kit di fissaggio da ordinare separatamente (S8P/\_\_\_S10P).

Fixing kit to be ordered separately (S8P/\_\_\_S10P).

## S6R/BI - S6R/NE



Tappo di chiusura per binario con vite di blocco. Colore bianco o nero.

End cap for track with locking screw. White or black colour.

## S11/BI - S11/NE



Adattatori DALI a 6 conduttori (3 fasi+sistema di controllo). Colore bianco o nero.

DALI 6 conductors adapter (3 phase+control system). White or black colour.

## S14/BI - S14/NE



Giunto elettrico passante. Colore bianco o nero.

Jointing connector. White or black colour.

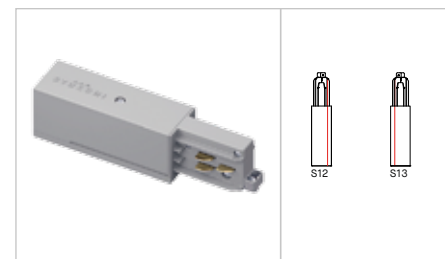
## S7/BI - S7/NE



Guaina di protezione supplementare 1m. Colore bianco o nero.

Additional cover strip for track 1m. White or black colour.

## S12/BI - S12/NE - S13/BI - S13/NE



S12 Testata di alimentazione destra. S13 Testata di alimentazione sinistra. Colore bianco o nero.

S12 Right end feed. S13 Left end feed. White or black colour.

## S15/BI - S15/NE



Connettore isolante. Colore bianco o nero.

Insulating connection. White or black colour.

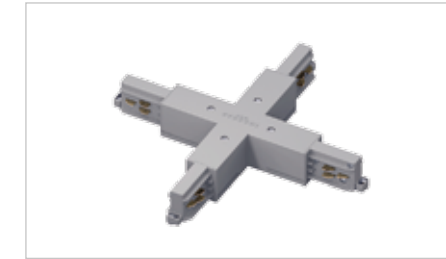
## S16/BI - S16/NE



Giunto diretto. Colore bianco o nero.

Middle feed. White or black colour.

## S23/BI - S23/NE



Giunto a X. Colore bianco o nero.

X-feed. White or black colour.

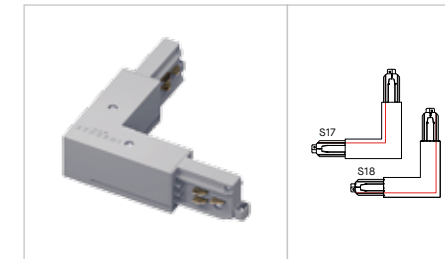
## S27R/BI - S27R/NE



Copertura da controsoffitto per giunto a L per binario R. Colore bianco o nero.

Recessed cover for L-feed for R track. White or black colour.

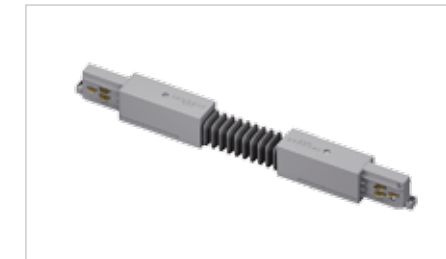
## S17/BI - S17/NE - S18/BI - S18/NE



S17 Giunto interno a L. S18 Giunto esterno a L. Colore bianco o nero.

S17 Internal L-feed. S18 External L-feed. White or black colour.

## S24/BI - S24/NE



Giunto flessibile. Colore bianco o nero.

Adjustable corner. White or black colour.

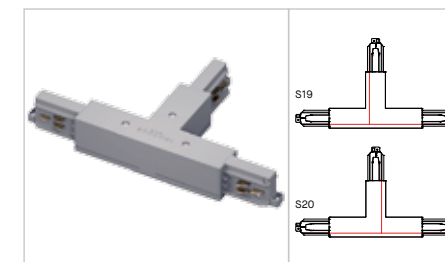
## S28R/BI - S28R/NE



Copertura da controsoffitto per giunto a T per binario R. Colore bianco o nero.

Recessed cover for T-feed for R track. White or black colour.

## S19/BI - S19/NE - S20/BI - S20/NE



S19 Giunto esterno a T sinistro. S20 Giunto esterno a T destro. Colore bianco o nero.

S19 Left external T-feed. S20 Right external T-feed. White or black colour.

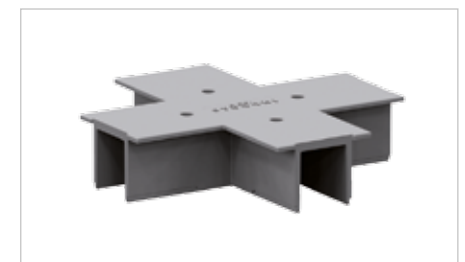
## S25R/BI - S25R/NE



Copertura da controsoffitto per testata per binario R. Colore bianco o nero.

Recessed cover for end feed for R track. White or black colour.

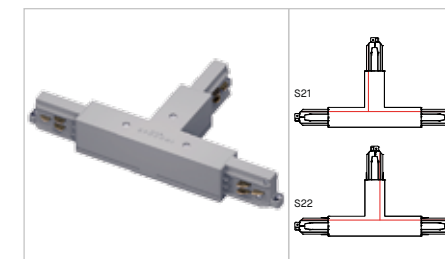
## S29R/BI - S29R/NE



Copertura da controsoffitto per giunto a X per binario R. Colore bianco o nero.

Recessed cover for X-feed for R track. White or black colour.

## S21/BI - S21/NE - S22/BI - S22/NE



S21 Giunto interno a T sinistro. S22 Giunto interno a T destro. Colore bianco o nero.

S21 Left internal T-feed. S22 Right internal T-feed. White or black colour.

## S26R/BI - S26R/NE



Copertura da controsoffitto per giunto diretto per binario R. Colore bianco o nero.

Recessed cover for middle feed for R track. White or black colour.

## S30/BI - S30/NE

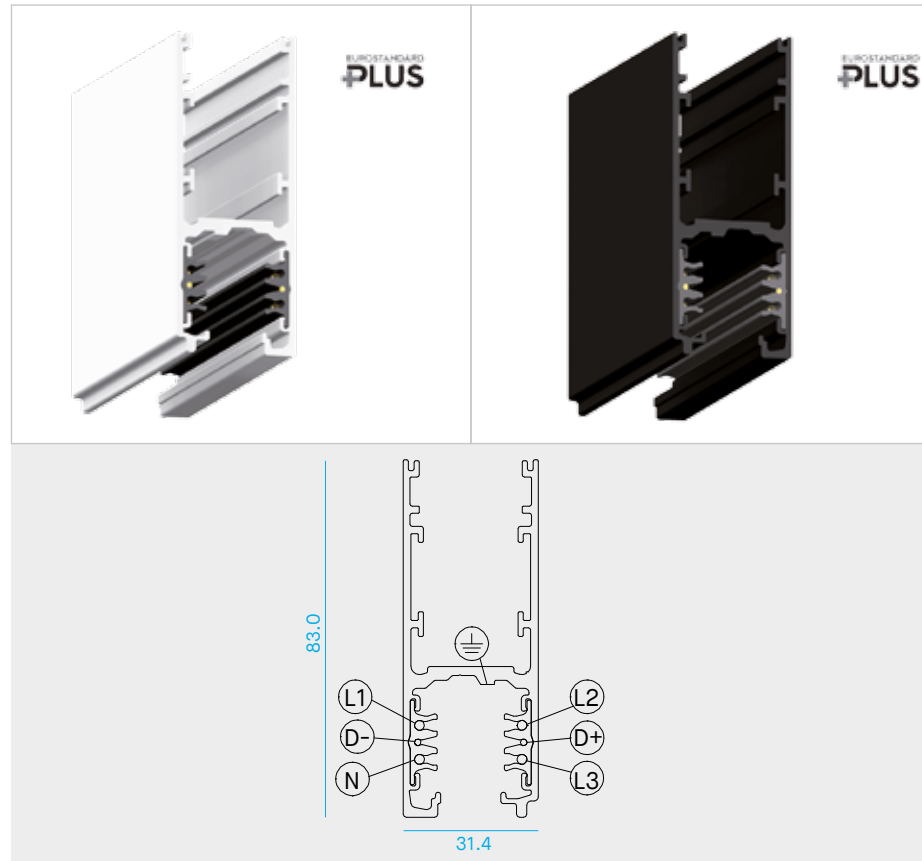


Guarnizione per testata di alimentazione. Colore bianco o nero.

Gasket for end feed. White or black colour.



## Binario a H — H track



Code	mm	Colori - Colors
S1H/BI	1000	bianco - white RAL9010
S2H/BI	2000	bianco - white RAL9010
S3H/BI	3000	bianco - white RAL9010
S4H/BI	4000	bianco - white RAL9010
S1H/NE	1000	nero - black RAL9005
S2H/NE	2000	nero - black RAL9005
S3H/NE	3000	nero - black RAL9005
S4H/NE	4000	nero - black RAL9005

## S6H/BI - S6H/NE



Tappo di chiusura per binario con vite di blocco. Colore bianco o nero.

End cap for track with locking screw. White or black colour.

## S7/BI - S7/NE



Guaina di protezione supplementare 1m. Colore bianco o nero.

Additional cover strip for track 1m. White or black colour.

## S8H/150 - S8H/300 - S8H/500



Kit completo per fissaggio a sospensione con filo in acciaio L=1,5m-L=3m-L=5m

Complete suspension kit with steel cable L=1,5m-L=3m-L=5m

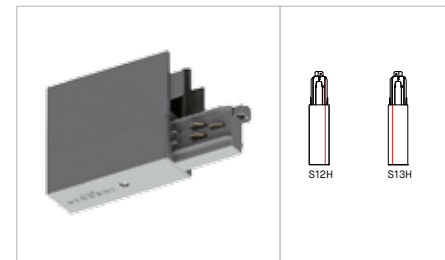
## S11/BI - S11/NE



Adattatori DALI a 6 conduttori (3 fasi+sistema di controllo). Colore bianco o nero.

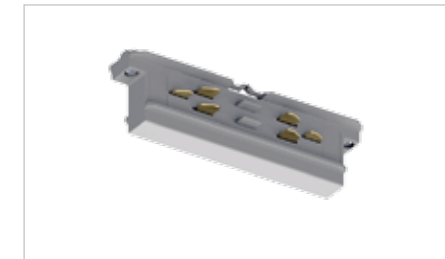
DALI 6 conductors adapter (3 phase+control system). White or black colour.

## S12H/BI - S12H/NE - S13H/BI - S13H/NE



S12H Testata di alimentazione destra. S13H Testata di alimentazione sinistra. Colore bianco o nero. S12H Right end feed. S13H Left end feed. White or black colour.

## S14/BI - S14/NE



Giunto elettrico passante. Colore bianco o nero.

Jointing connector. White or black colour.

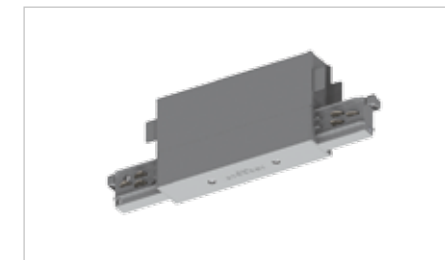
## S15/BI - S15/NE



Connettore isolante. Colore bianco o nero.

Insulating connection. White or black colour.

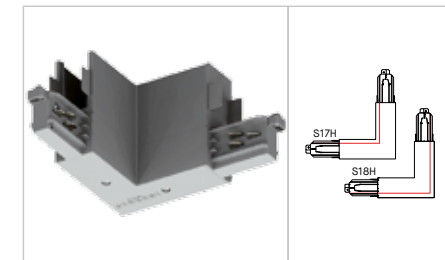
## S16H/BI - S16H/NE



Giunto diretto. Colore bianco o nero.

Middle feed. White or black colour.

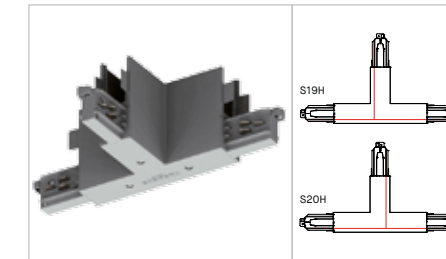
## S17H/BI - S17H/NE - S18H/BI - S18H/NE



S17H Giunto interno a L. S18H Giunto esterno a L. Colore bianco o nero.

S17H Internal L-feed. S18H External L-feed. White or black colour.

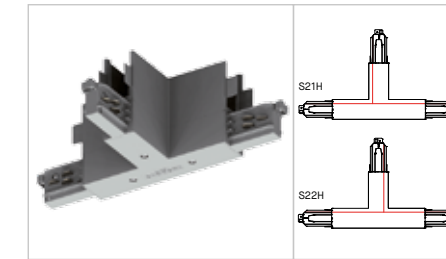
## S19H/BI - S19H/NE - S20H/BI - S20H/NE



S19H Giunto esterno a T sinistro. S20H Giunto esterno a T destro. Colore bianco o nero.

S19H Left external T-feed. S20H Right external T-feed. White or black colour.

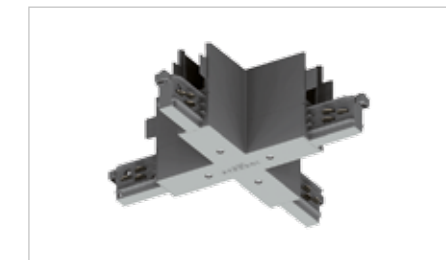
## S21H/BI - S21H/NE - S22H/BI - S22H/NE



S21H Giunto interno a T sinistro. S22H Giunto interno a T destro. Colore bianco o nero.

S21H Left internal T-feed. S22H Right internal T-feed. White or black colour.

## S23H/BI - S23H/NE



Giunto a X. Colore bianco o nero.

X-feed. White or black colour.

## S30/BI - S30/NE



Guarnizione per testata di alimentazione. Colore bianco o nero.

Gasket for end feed. White or black colour.

## S33H/200



Schermo opalino binario H

Opal diffuser H track

## S34H/200



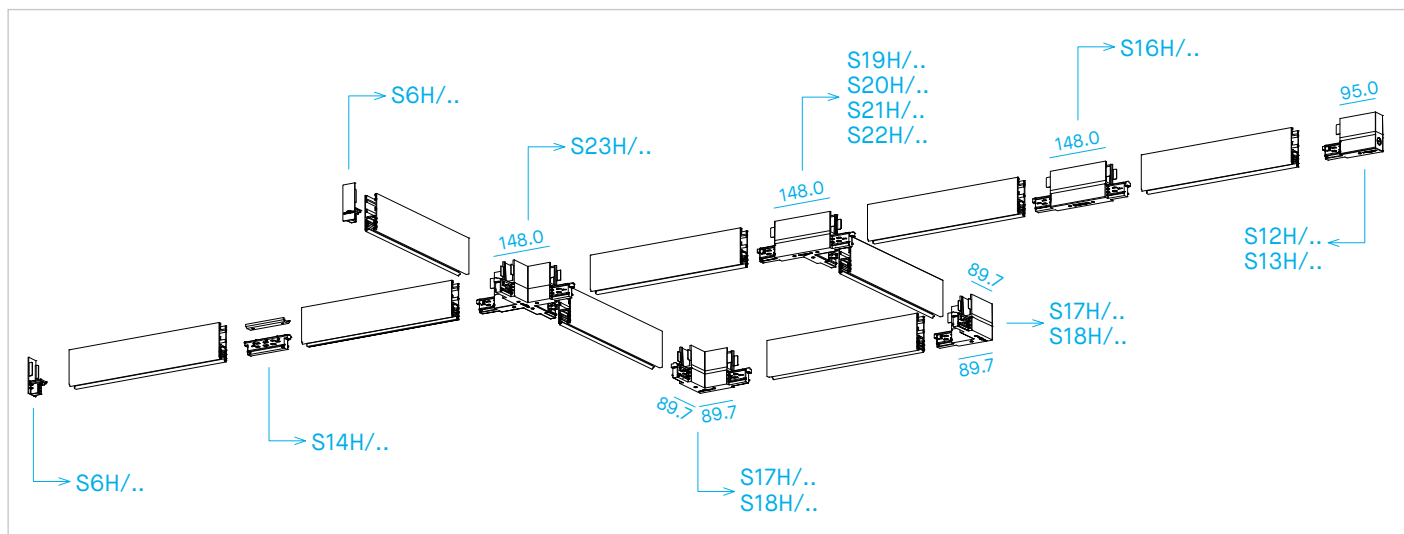
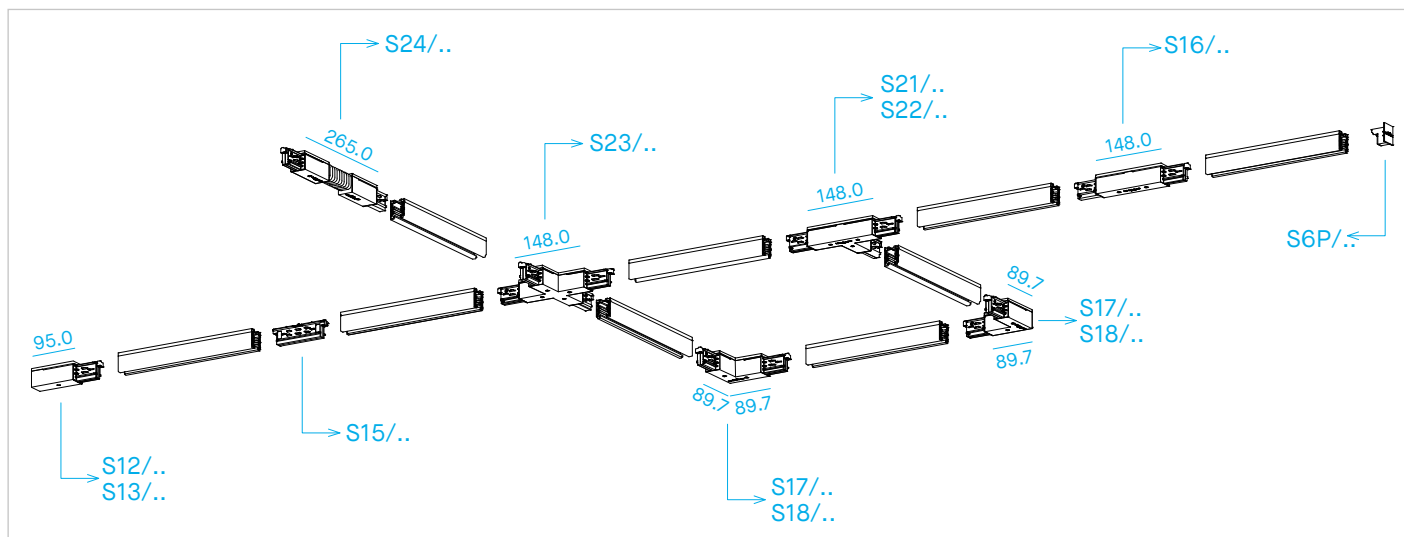
Supporto LED in alluminio binario H

White aluminium LED support base for H track

Tutte le operazioni di installazione e sostituzione dei componenti devono essere eseguite da personale specializzato, escludendo tensione dall'impianto e rispettando le norme nazionali d'installazione. È responsabilità dell'utente e/o dell'installatore assicurare la compatibilità elettrica, meccanica e termica del sistema rispetto alle strutture sulle quali viene ancorato e rispetto agli apparecchi ad esso connessi. Il profilo del binario ha una chiave meccanica per rispettare il giusto collegamento tra gli spezzoni di binario. Anche le testate ed i giunti di collegamento presentano una chiave meccanica che deve essere tenuta in considerazione per la scelta del giusto componente. Nei disegni di catalogo di questi accessori il posizionamento della chiave meccanica è evidenziato da una linea rossa.

*All the installation and replacement operations must be done by specialized personnel only. Exclude voltage plant. Please respect national installation regulations. The final user and/or the installer will take the responsibility of ensuring electric, mechanical and thermal compatibility of the system against the structures on which it will be mounted and against the devices connected to it. There is a mechanical key on the outline of the track to guarantee the right connection of the multiple pieces of the track. Also end-feeds and connection joints have a mechanical key that must be taken into account in order to choose the right component. In the catalogue sketches of this articles the position of the key is highlighted with a red line.*

Esempi di collegamento dei vari componenti. Le dimensioni indicano l'ingombro effettivo del singolo componente.  
*Examples of mounting with different elements. The dimensions state the real space took up by the single element.*



Basetta a plafone e incasso – Base for ceiling and recessed fixing

S51/BI - S51/NE



Basetta per fissaggio a plafone DALI + trifase, senza utilizzo del binario. Colore bianco o nero. Per installazione a controsoffitto aggiungere cod.S52/..

*DALI + 3 phase mode base for ceiling fixing without using the track. White or black colour. For false ceiling installation add code S52/..*

S52/BI - S52/NE



Adattatore in policarbonato per il fissaggio nel controsoffitto della basetta cod. S51/.. Foro incasso Ø110/115. Colore bianco o nero.

*Base in polycarbonate for false ceiling fixing of base code S51/.. Cut out Ø110/115. White or black colour.*

Sistema di controllo wireless – Wireless system control

S32/BI - S32/NE

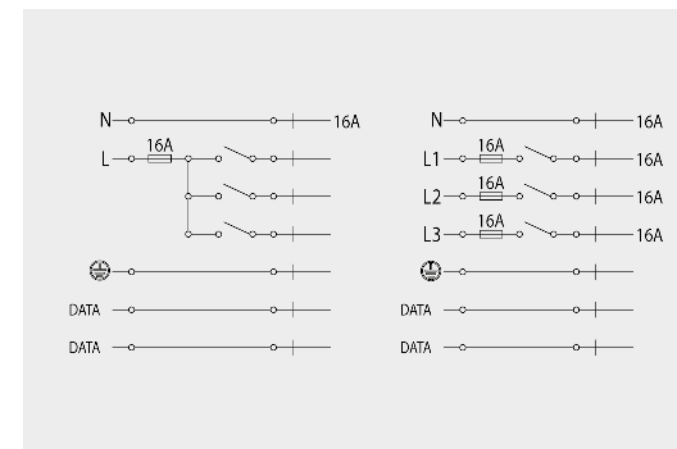


Adattatore con tecnologia CASAMBI integrata idoneo per apparecchi DALI RGB DIM.0-10V. Colore bianco o nero.

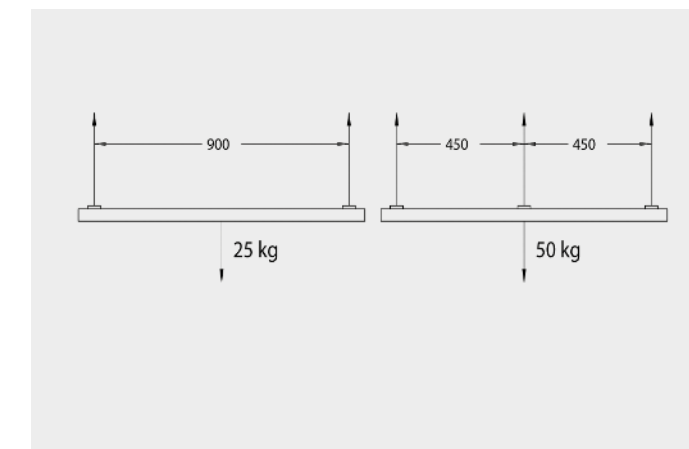
*Adapter with CASAMBI technology for DALI RGB DIM.0-10V lighting fixtures. White or black colour.*

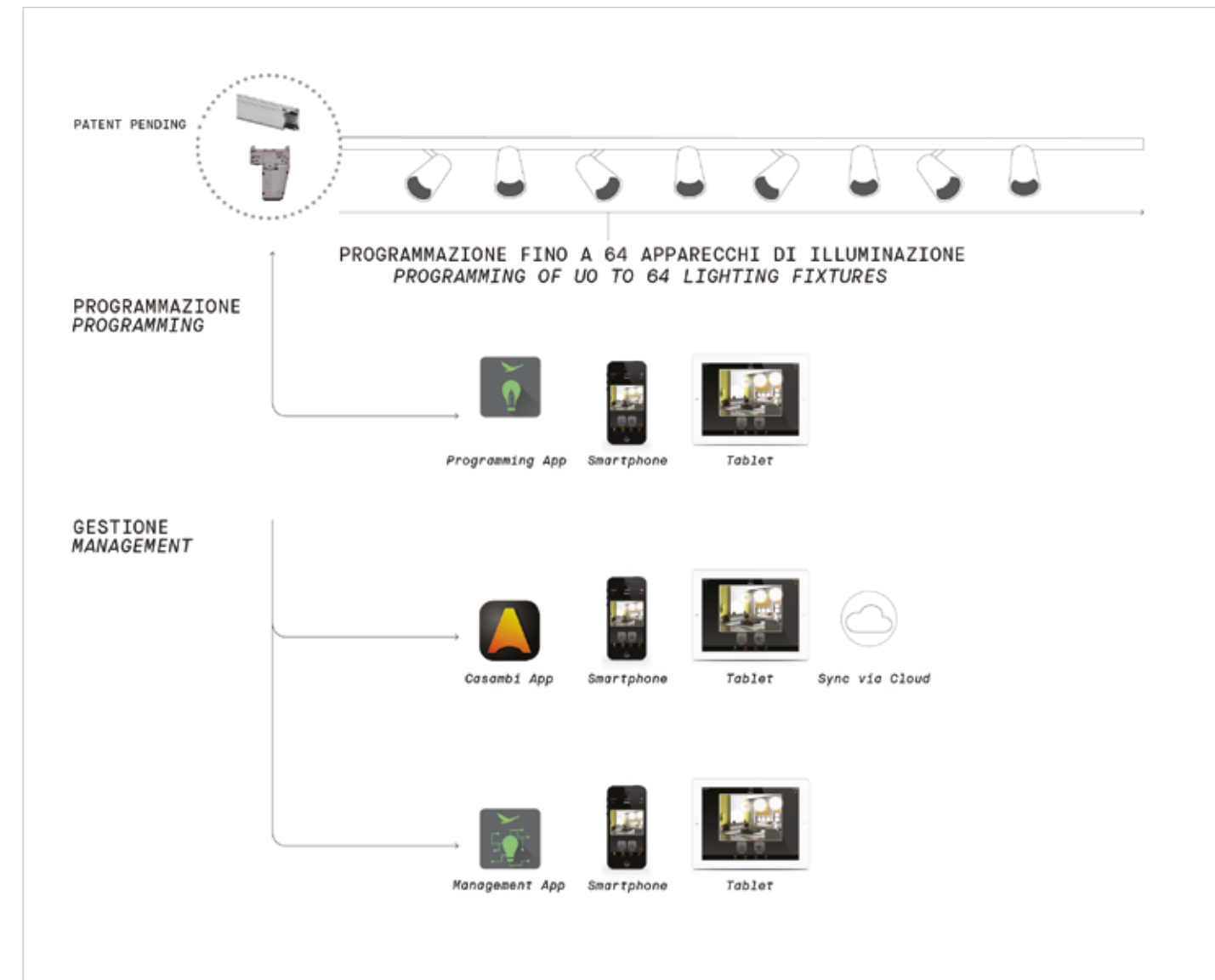
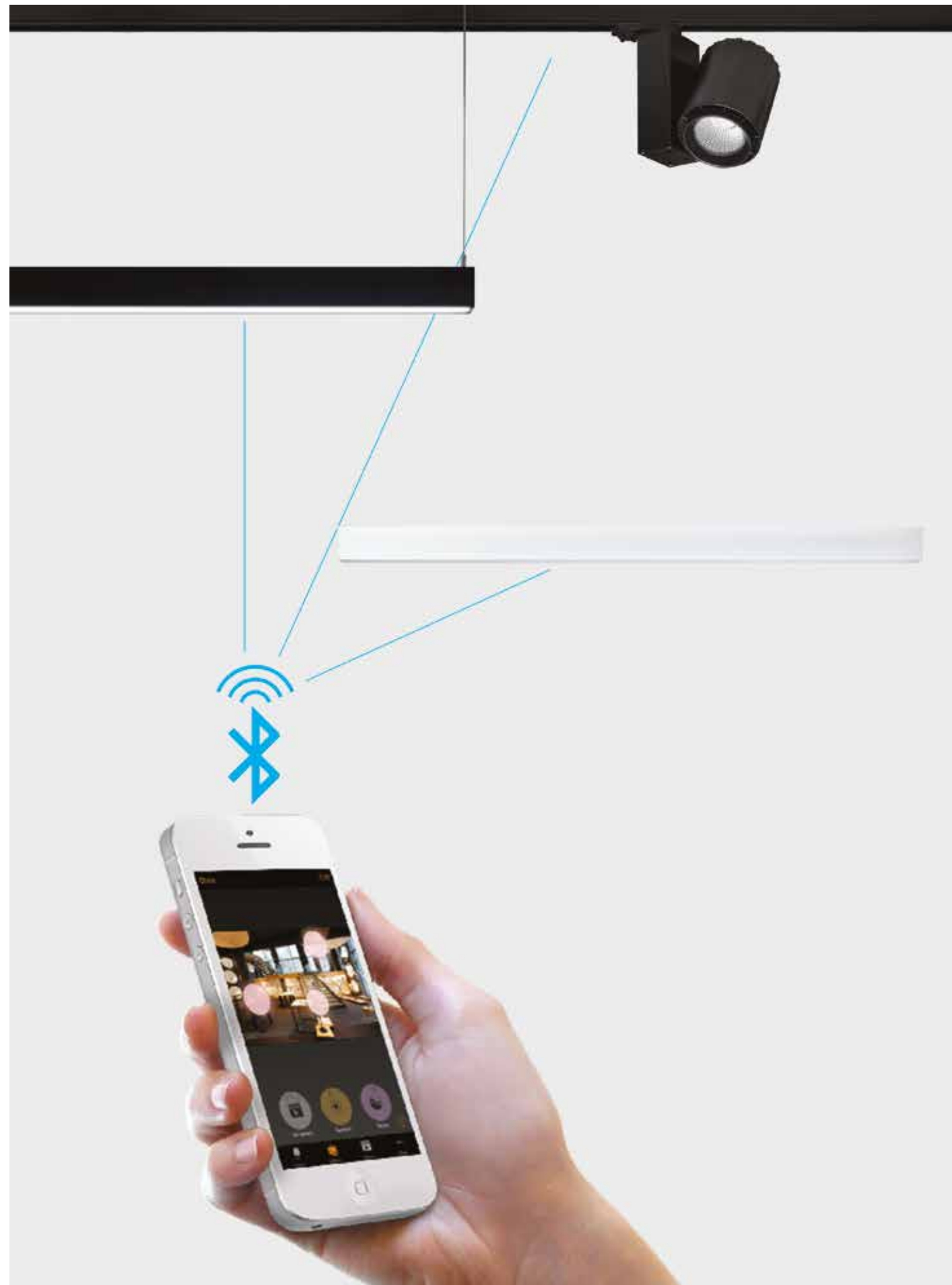
Schemi per i 3 binari – Diagrams for the 3 tracks

Schema elettrico – Electric circuit



Schema di carico – Load scheme





FUNZIONALITÀ DI PROGRAMMAZIONE	PROGRAMMING FUNCTIONALITY
L'adattatore S31 permette la programmazione completa di una rete DALI per apparecchi di illuminazione:	The S31 adapter allows complete programming of a DALI network for lighting devices:
Gestione fino a 64 lampade	Management of up to 64 lights
Modifica delle scene a gruppi	Changing scenes in groups
Diagnostica elettrica del BUS	Diagnostics via Electrical BUS
Interfaccia di test e controllo	Testing and control interface
FUNZIONALITÀ DI GESTIONE	MANAGEMENT FUNCTIONALITY
Terminata la fase di programmazione (a cura dell'installatore) l'adattatore S31 permette di gestire il sistema di illuminazione tramite:	Once the programming phase is complete (by the installer), the S31 adapter allows the lighting system to be controlled through:
App CASAMBI: app user friendly che permette la programmazione degli apparecchi di illuminazione in modalità broadcast, single point (max 4 apparecchi) e gruppi di lampade (fino a 64 in 4 gruppi); la creazione di scenari diversificati e personalizzati a livello di interfaccia con immagini; condivisione dell'impianto grazie alla presenza del cloud.	CASAMBI App: user friendly app that allows lighting equipment to be programming in broadcast, single point (up to 4 devices), and group (up to 64 in 4 groups) mode; the creation of diversified and customized scenes at interface level with images; sharing of the system through the cloud.
App A.A.G. STUCCHI: una app semplificata, che funziona senza necessità di una connessione internet o al server remoto e che consente di gestire il proprio sistema di illuminazione in modalità broadcast / single point(fino a 64 lampade) / gruppi di lampade (fino a 64 in 4 gruppi).	A.A.G. STUCCHI App: a simplified app that operates without an internet connection or remote server and that can manage the lighting system in broadcast / single point (up to 64 lights) / groups of lights (up to 64 in 4 groups) mode.

# Proiettori LED decorativi

## Decorative LED spotlights

Una gamma di proiettori LED decorativi da parete e soffitto, con basetta o ad incasso, per una luce d'accento puntuale e precisa. Ideali per spazi in cui non è possibile installare il sistema a binario. I proiettori orientabili consentono di ottenere effetti di luce radente sulla superficie.

*This small range of decorative LED spotlights are a good solution for those spaces where it is not possible to install a track system. They can allow you to obtain a grazing lighting effect on a surface or a precise and punctual accent lighting thanks to the various models available (recessed or with base to be ceiling or wall-mounted).*



DL040 p. 416

DL040/2 p. 416

DL043 p. 416



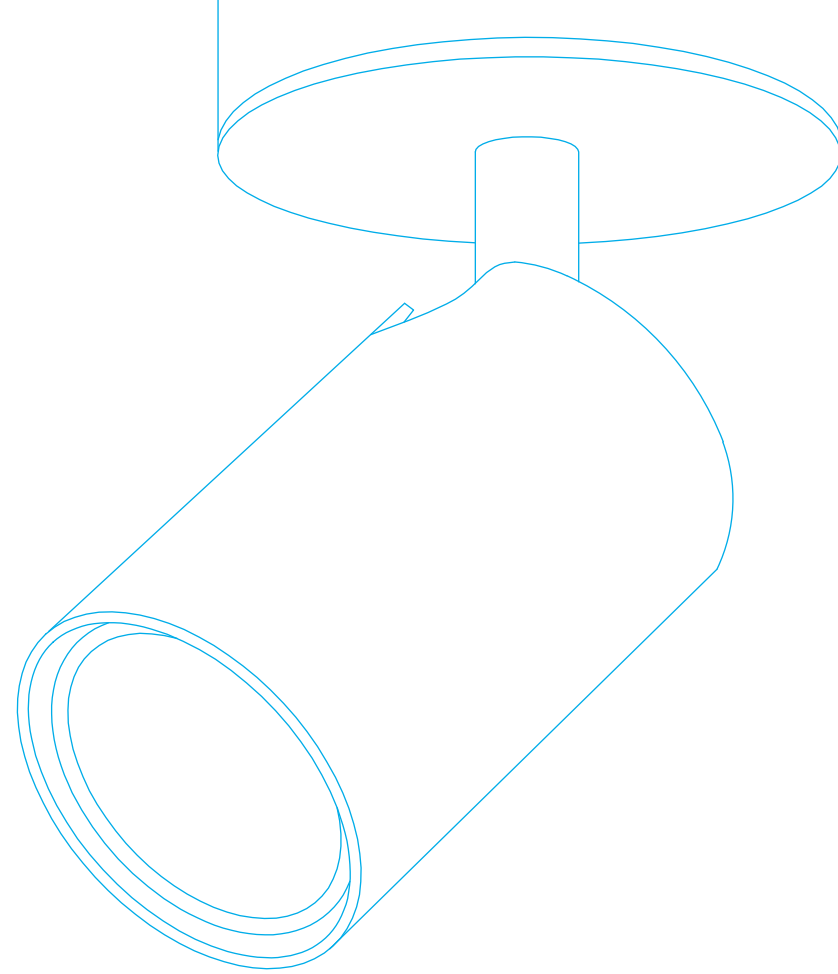
DL041 p. 420

DL041/2 p. 420

DL042 p. 420







Proiettore LED orientabile per installazione a plafone e incasso a soffitto e a parete.

Lumens AC LED.

Life time 30.000h (rendimento 70%).

Corpo in alluminio verniciato bianco o nero lucido.

Vetro temperato trasparente.

Alimentazione a tensione di rete 220-240V.

*Adjustable LED projector for ceiling installation or wall and ceiling recessed installation.*

*Lumens AC LED.*

*Life time 30.000h (70% lumen maintenance).*

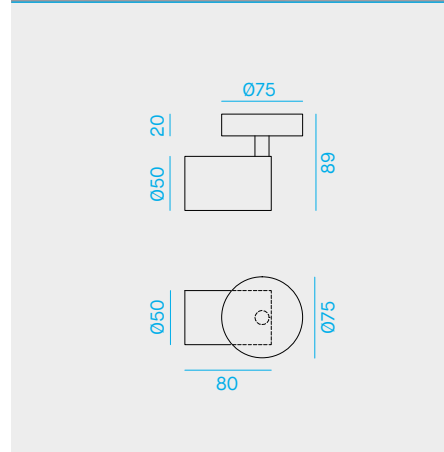
*Body in lucid white or black painted aluminium.*

*Tempered transparent glass.*

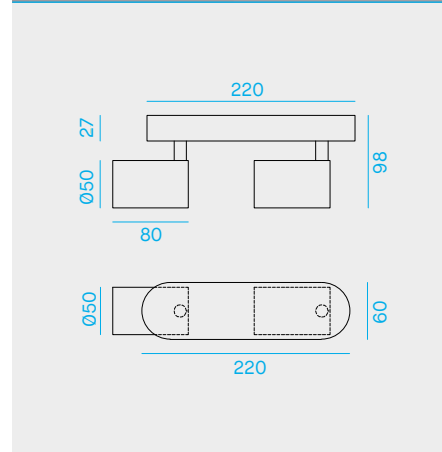
*220-240V direct connection.*



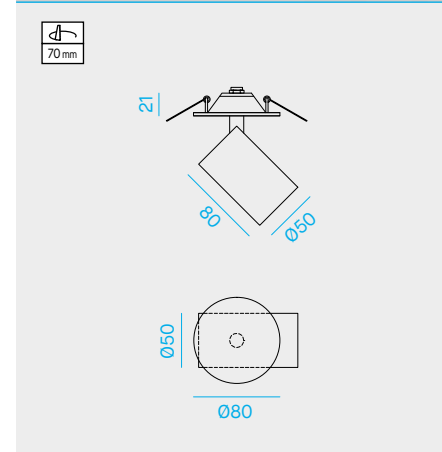
DL040



DL040/2



DL043



DL040

Code	Nominal/lm	W	CCT	Beam	Driver
DL040/BI	700	8	3000K	40°	on-off
DL040/NE	700	8	3000K	40°	on-off

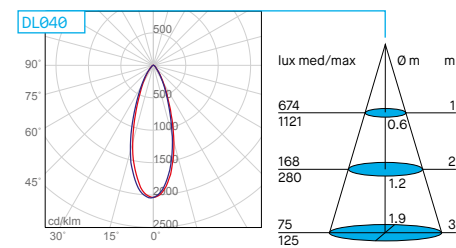
DL040/2

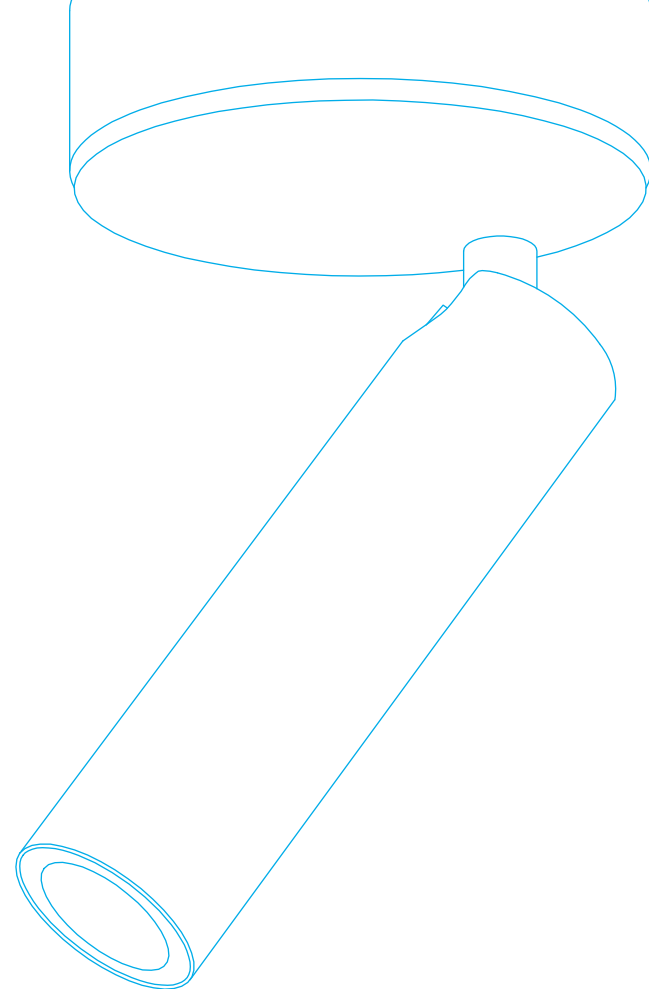
Code	Nominal/lm	W	CCT	Beam	Driver
DL040/2/BI	2x700	2x8	3000K	40°	on-off
DL040/2/NE	2x700	2x8	3000K	40°	on-off

DL043

Code	Nominal/lm	W	CCT	Beam	Driver
DL043/BI	700	8	3000K	40°	on-off
DL043/NE	700	8	3000K	40°	on-off

Caratteristiche generali – General features





Proiettore LED orientabile per installazione a plafone e incasso a soffitto e a parete.

LED Zigen.

Life time 40.000h (rendimento 70%).

Corpo in alluminio verniciato bianco o nero.

Vetro temperato trasparente.

Alimentatore 220-240V - 50/60Hz incluso.

*Adjustable LED projector for ceiling installation or wall and ceiling recessed installation.*

*Zigen LED.*

*Life time 40.000h (70% lumen maintenance).*

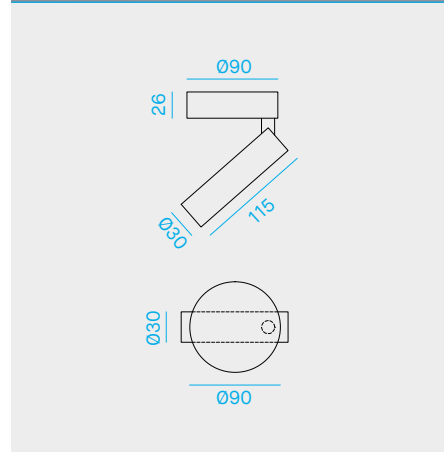
*Body in white or black painted aluminium.*

*Tempered transparent glass.*

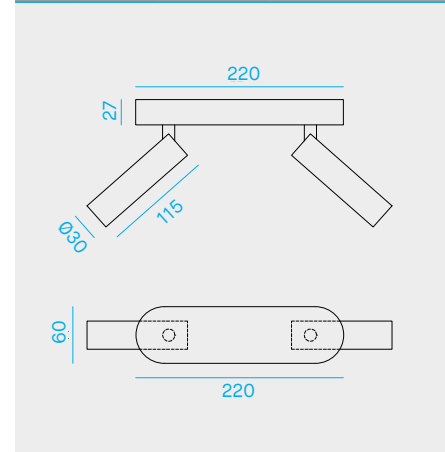
*220-240V - 50/60Hz power supply included.*



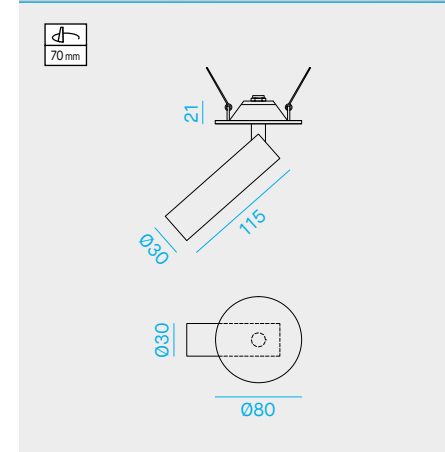
DL041



DL041/2



DL042



DL041

Code	Nominal/lm	Real/lm	W	CCT	Beam	Driver
<b>DL041/BI</b>	800	535	7,5	3000K	40°	on-off
<b>DL041/NE</b>	800	535	7,5	3000K	40°	on-off

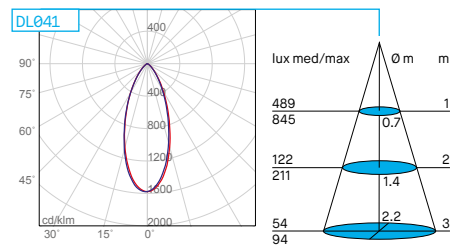
DL041/2

Code	Nominal/lm	Real/lm	W	CCT	Beam	Driver
<b>DL041/2/BI</b>	2x800	2x535	2x7,5	3000K	40°	on-off
<b>DL041/2/NE</b>	2x800	2x535	2x7,5	3000K	40°	on-off

DL042

Code	Nominal/lm	Real/lm	W	CCT	Beam	Driver
<b>DL042/BI</b>	800	535	7,5	3000K	40°	on-off
<b>DL042/NE</b>	800	535	7,5	3000K	40°	on-off

Caratteristiche generali – General features





# Plafoni, sospensioni e piantana

*Ceiling, suspension and floor lamp light*

Apparecchi a plafone e a sospensione dalle forme minimaliste per un'illuminazione calda e accogliente.

Le sospensioni a disco o tubolari, installate singole o a grappolo, arredano con stile ogni ambiente: sul bancone di un bar, sospese su un tavolo, su dei comodini in camera da letto o calate nella tromba delle scale.

*A warm and welcoming atmosphere to be realized by means of the minimalist shaped pendants and ceiling luminaires. Shade or tube-shaped suspensions that can be imagined alone or in group; they can provide with style a design result to different kind of surrounding: pending on a counter, on a table, on night tables or even in a stairwell.*

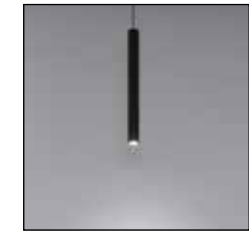


DL013

p. 424

R25

p. 424



DL030

p. 426

DL031

p. 426



9107/CL

p. 425

9108/CL

p. 425

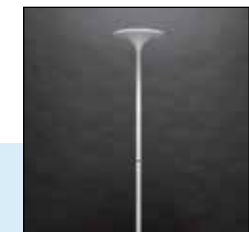


DL032

p. 428

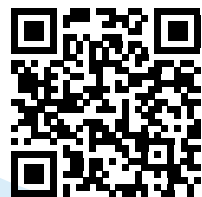
DL034

p. 428

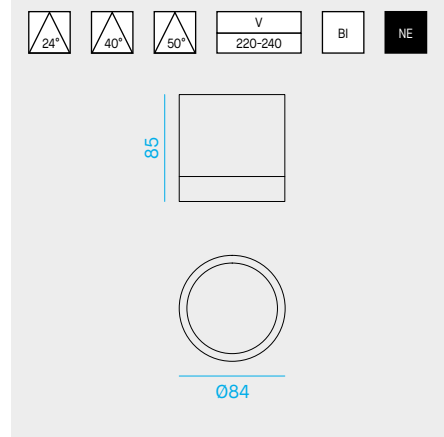


DL044

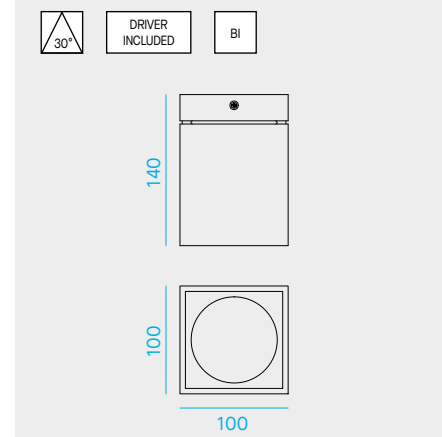
p. 430



## DL013



## R25



## DL013

Code	Nominal/lm	W	CCT	Beam
DL013/24/BI	970	10	3000K	24°
DL013/24/NE	970	10	3000K	24°
DL013/40/BI	970	10	3000K	40°
DL013/40/NE	970	10	3000K	40°
DL013/50/BI	970	10	3000K	50°
DL013/50/NE	970	10	3000K	50°

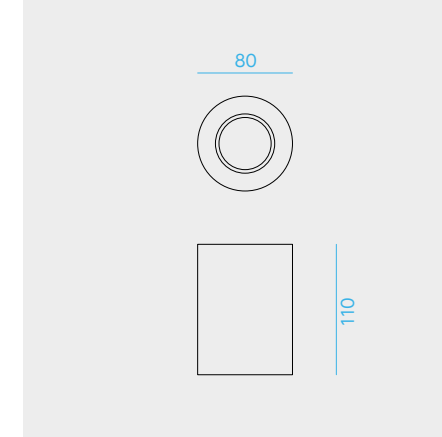
Accessori su richiesta  
Accessories upon request

Code	Descrizione	Description
LENS/24/DL013	Lente 24° per DL013	24° lens for DL013
LENS/40/DL013	Lente 40° per DL013	40° lens for DL013
LENS/50/DL013	Lente 50° per DL013	50° lens for DL013

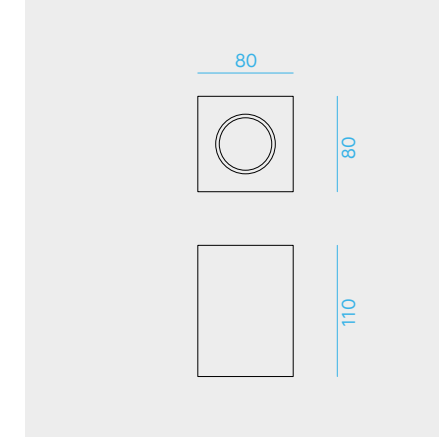
## R25

Code	Nominal/lm	W	CCT	Beam
R25/3K	1200	13	3000K	30°
R25/4K	1284	13	4000K	30°

## 9107/CL



## 9108/CL



## 9107/CL

Code	Lamp holder	W/max	V
9107/CL	GU10	8	220-240

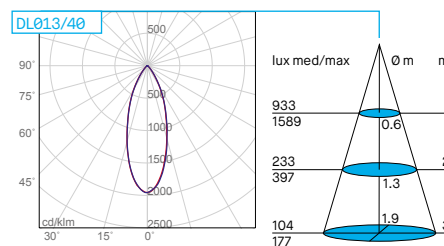
## 9108/CL

Code	Lamp holder	W/max	V
9108/CL	GU10	8	220-240

## Caratteristiche generali – General features



## Caratteristiche generali – General features



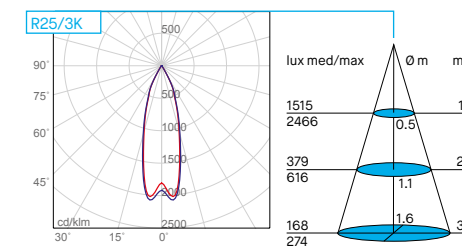
## DL013 Caratteristiche – Features

Apparecchio LED a plafone per installazione a soffitto.  
LED fitting for ceiling installation.

Lumens AC LED. Life time 30.000h (rendimento 70%).  
Lumens AC LED. Life time 30.000h (70% lumen maintenance).

Corpo in alluminio verniciato bianco o nero. Lenti intercambiabili in alluminio anodizzato. Diffusore microprismatico.  
Body in white or black-painted aluminium. Anodised aluminium interchangeable lens. Microprismatic diffuser.

Alimentazione a tensione di rete 220-240V.  
220-240V direct connection.



## R25 Caratteristiche – Features

Apparecchio LED a plafone per installazione a soffitto.  
LED fitting for ceiling installation.

LED COB CREE. Life time 50.000h (rendimento 70%).  
COB CREE LED. Life time 50.000h (70% lumen maintenance).

Corpo in alluminio verniciato bianco goffrato. Ottica in alluminio anodizzato. Vetro di protezione trasparente.  
Body in white-embossed painted aluminium. Anodised aluminium optics. Transparent glass diffuser.

Alimentatore 220-240V - 50/60Hz incluso.  
220-240V - 50/60Hz power supply included.

## 9107/CL Caratteristiche – Features

Plafone tondo in gesso.  
Round plaster ceiling light.

Portalampana GU10 integrato. Lampada LED GU10 non inclusa.  
GU10 lamp holder included, LED lamp not included.

Corpo in gesso.  
Body in plaster.

Alimentazione 220-240V.  
220-240V power supply.

## 9108/CL Caratteristiche – Features

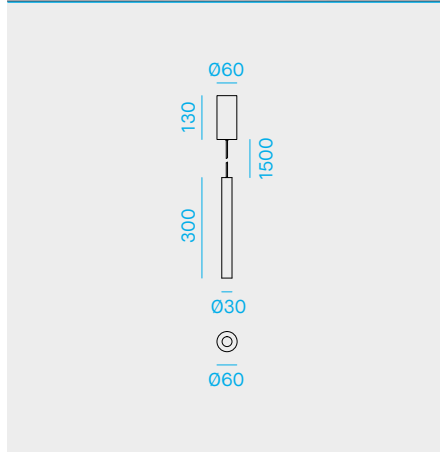
Plafone quadrato in gesso.  
Square plaster ceiling light.

Portalampana GU10 integrato. Lampada LED GU10 non inclusa.  
GU10 lamp holder included, LED lamp not included.

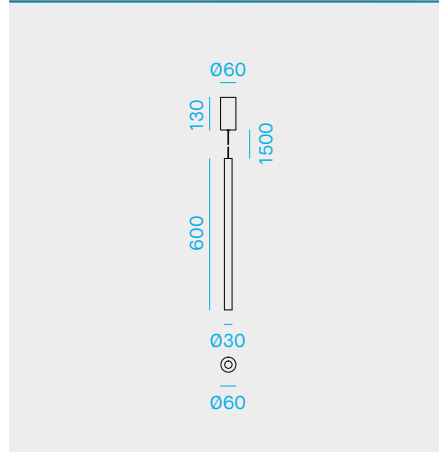
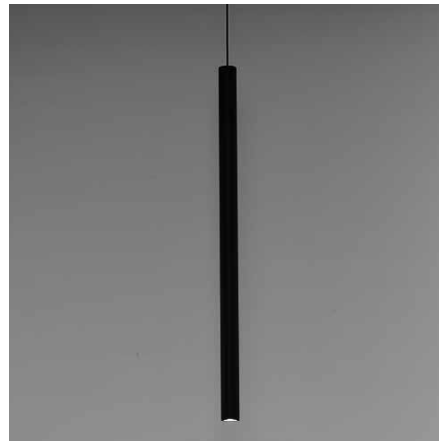
Corpo in gesso.  
Body in plaster.

Alimentazione 220-240V.  
220-240V power supply.

## DL030



## DL031



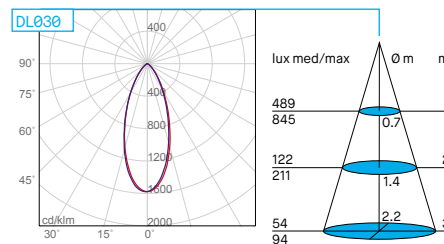
## DL030

Code	Nominal/lm	W	CCT	Beam
DL030/BI	800	7,5	3000K	40°
DL030/NE	800	7,5	3000K	40°

## DL031

Code	Nominal/lm	W	CCT	Beam
DL031/BI	800	7,5	3000K	40°
DL031/NE	800	7,5	3000K	40°

## Caratteristiche generali – General features



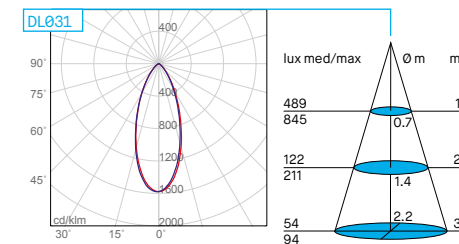
## DL030 Caratteristiche – Features

Apparecchio tubolare LED per installazione a sospensione.  
Cylinder suspended pendant light.

LED Zigen. Life time 40.000h (rendimento 70%).  
Zigen LED. Life time 40.000h (70% lumen maintenance).

Corpo in alluminio verniciato bianco o nero.  
Lunghezza cavo sospensione 1500mm.  
White or black aluminium body.  
Suspension cable length 1500mm.

Alimentatore 220-240V - 50/60Hz incluso.  
220-240V - 50/60Hz power supply included.



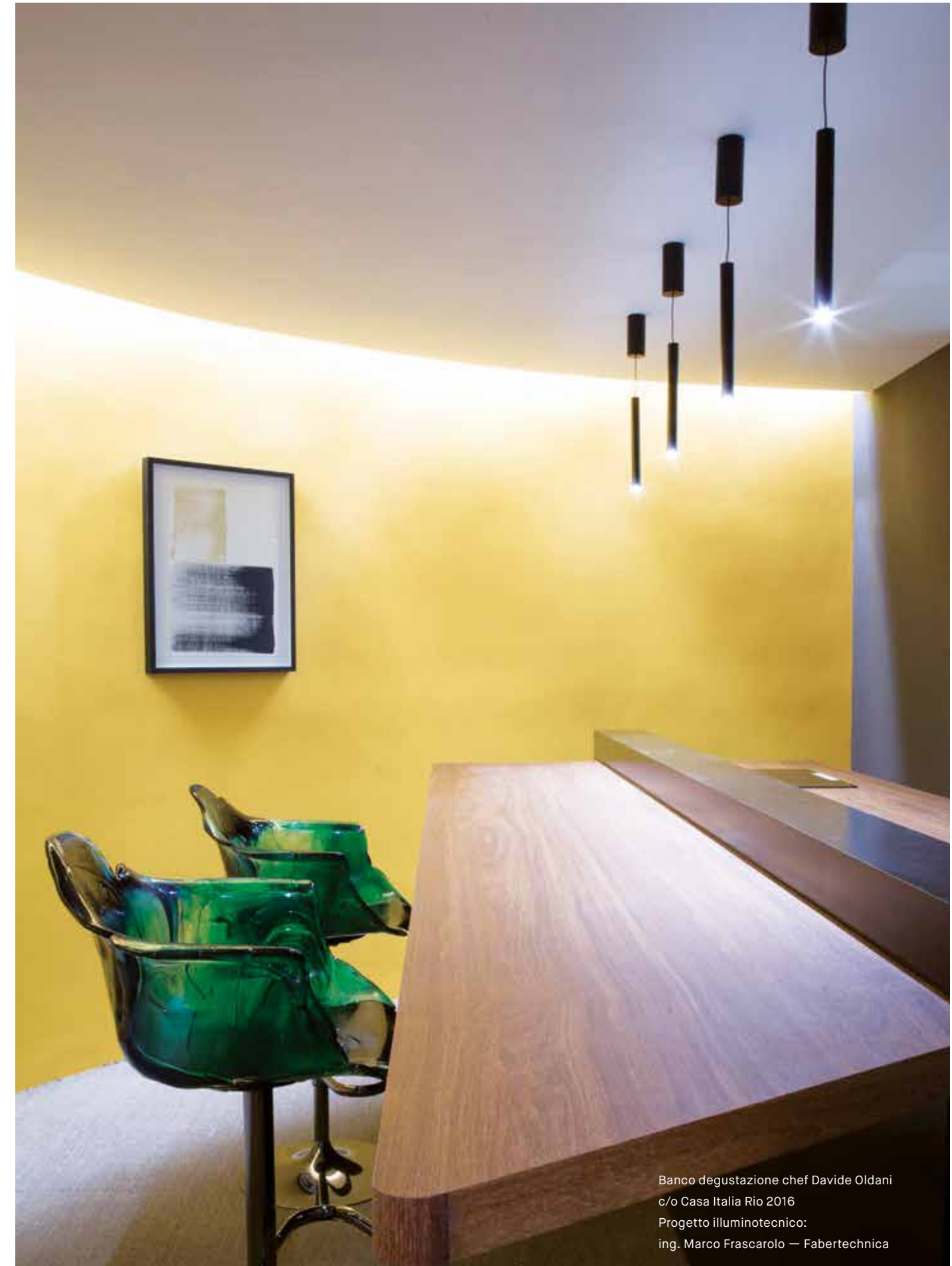
## DL031 Caratteristiche – Features

Apparecchio tubolare LED per installazione a sospensione.  
Cylinder suspended pendant light.

LED Zigen. Life time 40.000h (rendimento 70%).  
Zigen LED. Life time 40.000h (70% lumen maintenance).

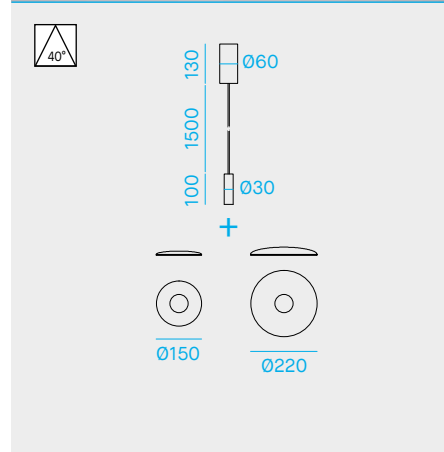
Corpo in alluminio verniciato bianco o nero.  
Lunghezza cavo sospensione 1500mm.  
White or black aluminium body.  
Suspension cable length 1500mm.

Alimentatore 220-240V - 50/60Hz incluso.  
220-240V - 50/60Hz power supply included.

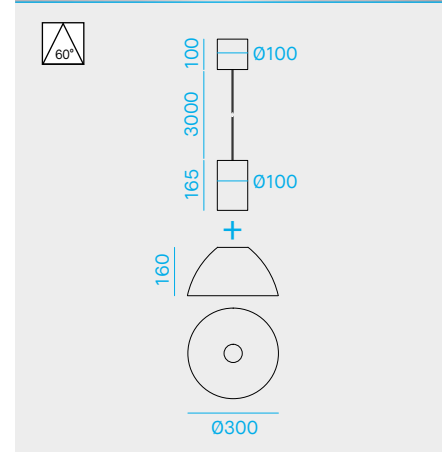


Banco degustazione chef Davide Oldani  
c/o Casa Italia Rio 2016  
Progetto illuminotecnico:  
ing. Marco Frascarolo — Faberterchnica

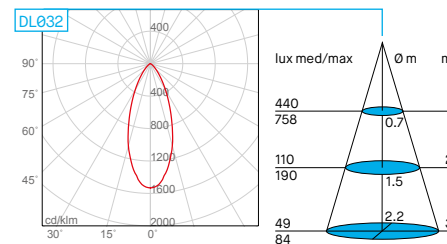
## DL032



## DL034



## Caratteristiche generali – General features



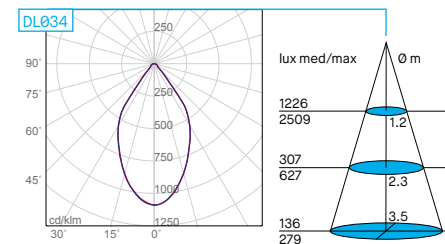
## DL032 Caratteristiche – Features

Apparecchio LED per installazione a sospensione.  
*Suspended pendant light.*

LED Zigen. Life time 40.000h (rendimento 70%).  
*Zigen LED. Life time 40.000h (70% lumen maintenance).*

Corpo in alluminio verniciato bianco o nero.  
Disponibili accessori intercambiabili:  
dischi in tre diversi colori.  
Lunghezza cavo sospensione 1500mm.  
*White or black aluminium body. Interchangeable accessories upon request: three different colours of shade. Suspension cable length 1500mm.*

Alimentatore 220-240V - 50/60Hz incluso.  
*220-240V - 50/60Hz power supply included.*



## DL034 Caratteristiche – Features

Apparecchio LED per installazione a sospensione.  
*Suspended pendant light.*

LED Zigen. Life time 40.000h (rendimento 70%).  
*Zigen LED. Life time 40.000h (70% lumen maintenance).*

Corpo in alluminio verniciato bianco o nero.  
Disponibili accessori intercambiabili:  
campana in due colori.  
Lunghezza cavo sospensione 3000mm.  
*White or black aluminium body. Interchangeable accessories upon request: two different colours of canopy. Suspension cable length 3000mm.*

Alimentatore 220-240V - 50/60Hz incluso.  
*220-240V - 50/60Hz power supply included.*

## Istruzioni per completare il codice prodotto – Instructions to complete the product code

**1** Scegliere il colore del corpo a sospensione  
–  
*Choose the colour of lamp body*

**2** Scegliere il colore del disco o della campana  
–  
*Choose the colour of the shade or canopy*

**1**

## DL032

Code	Nominal/lm	W	CCT	Beam
<b>DL032/BI</b>	800	7,5	3000K	40°
<b>DL032/NE</b>	800	7,5	3000K	40°

## DL034

Code	Nominal/lm	W	CCT	Beam
<b>DL034/BI</b>	2700	24	3000K	60°
<b>DL034/NE</b>	2700	24	3000K	60°

**2**

## Complementi indispensabili per DL032, da ordinare separatamente – Essential components for DL032, to be ordered separately

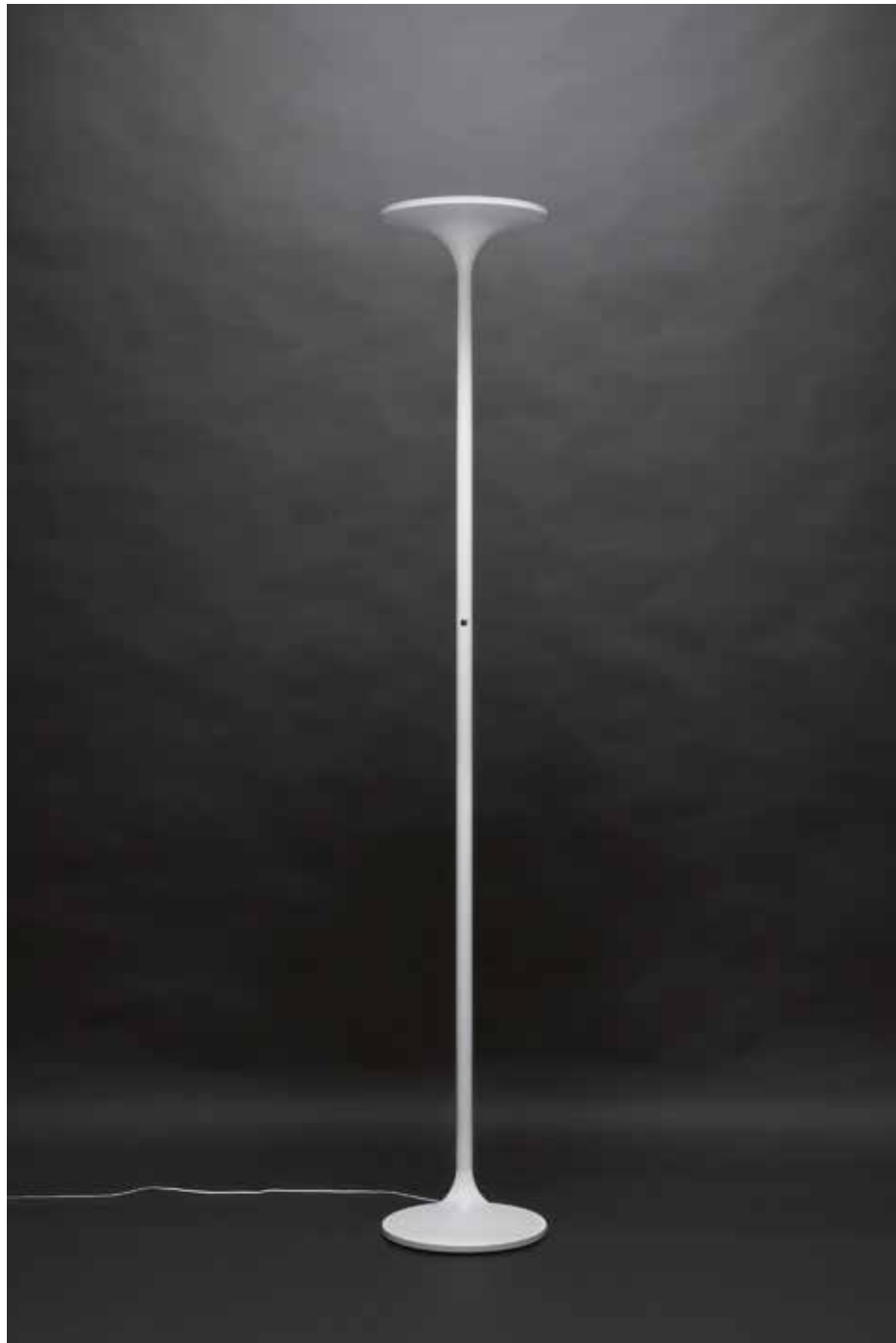
Code of shade	Descrizione	Description
DISCO15/BI/BI	Ø150mm bianco	Ø150mm white
DISCO15/BI/AR	Ø150mm bianco e arancio	Ø150mm white and orange
DISCO15/NE/BI	Ø150mm nero e bianco	Ø150mm black and white
DISCO15/NE/BR	Ø150mm nero e bronzo	Ø150mm black and bronze

Code of shade	Descrizione	Description
DISCO22/BI/BI	Ø220mm bianco	Ø220mm white
DISCO22/BI/AR	Ø220mm bianco e arancio	Ø220mm white and orange
DISCO22/NE/BI	Ø220mm nero e bianco	Ø220mm black and white
DISCO22/NE/BR	Ø220mm nero e bronzo	Ø220mm black and bronze

## Complementi indispensabili per DL034, da ordinare separatamente – Essential components for DL034, to be ordered separately

Code of canopy	Descrizione	Description
CAMPANA30/BI/BI	Ø300mm bianco	Ø300mm white
CAMPANA30/NE/BI	Ø300mm nero e bianco	Ø300mm black and white





## DL044

Code	Nominal/lm	W	CCT	Driver
DL044/BI	3700	34	3000K	on-off



## Caratteristiche generali — General features



## DL044 Caratteristiche

Piantana LED a luce indiretta.

LED Edison. Life time 40.000h (rendimento 70%).

Corpo in alluminio e diffusore opale in policarbonato. Pulsante per dimmerazione.

Alimentatore 220-240V - 50/60Hz incluso.

## Features

LED floor lamp for indirect light effect.

Edison LED. Life time 40.000h (70% lumen maintenance).

Aluminium body and opal polycarbonate diffuser. Dimmable push button.

220-240V - 50/60Hz power supply included.



# TRIS

Plafoniere da soffitto e parete ad elevata versatilità. Un pratico selettore posto lateralmente all'apparecchio consente di cambiare la temperatura di colore da caldo a freddo senza l'uso di attrezzi e senza dover smontare il corpo illuminante.

*Ceiling surface-mounted and ceiling-mounted luminaires with high versatility. A simple switch to select the color temperature from warm to cold without using tools and without dismantle the luminaire.*



PLDR22 p. 436

PLDR33 p. 436

PLDR40 p. 436



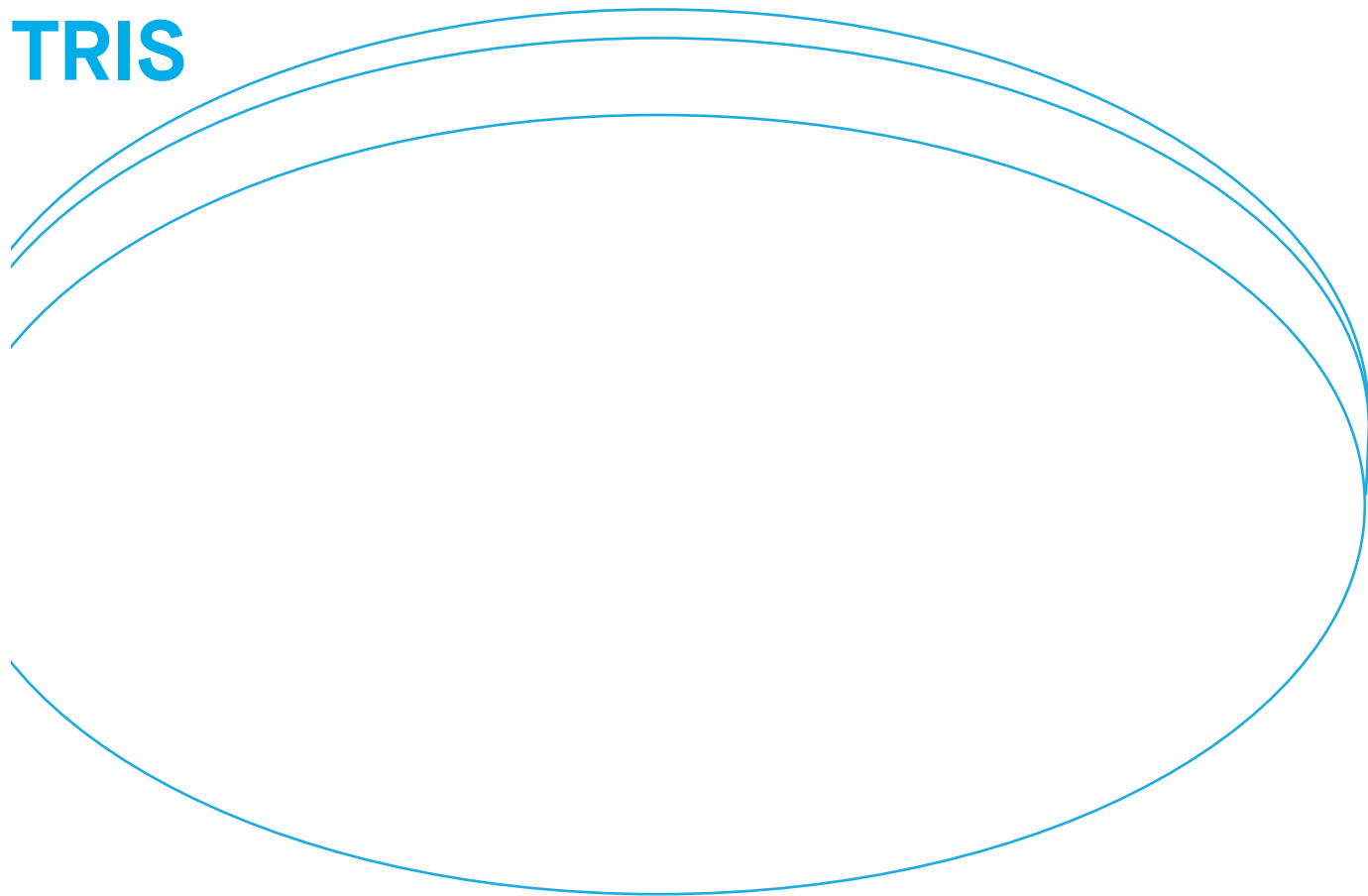
PLDS22 p. 438

PLDS33 p. 438

PLDS40 p. 438



# TRIS



Plafoniera LED tonda e quadrata IP20 per installazione a plafone e a parete.

LED 2835.

Life time 30.000h (rendimento 70%).

Selettore per cambiare la temperatura di colore:  
3000K - 4000K - 5000K

Corpo in policarbonato bianco e diffusore opale.

Alimentatore 220-240V 50/60Hz incluso.

*IP20 round and square LED fitting for ceiling and wall-mounted installation*

*2835 LED*

*Life time 30.000h (70% lumen maintenance).*

*Switch to change color temperature:  
3000K - 4000K - 5000K*

*White polycarbonate body, opal diffuser.*

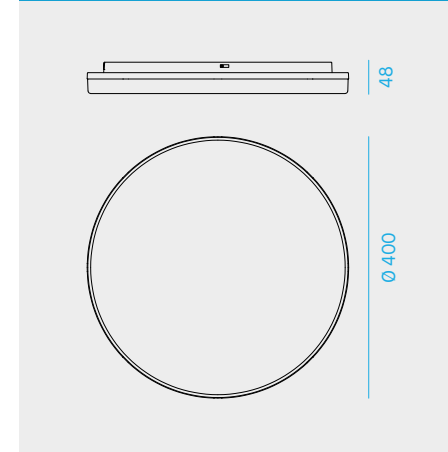
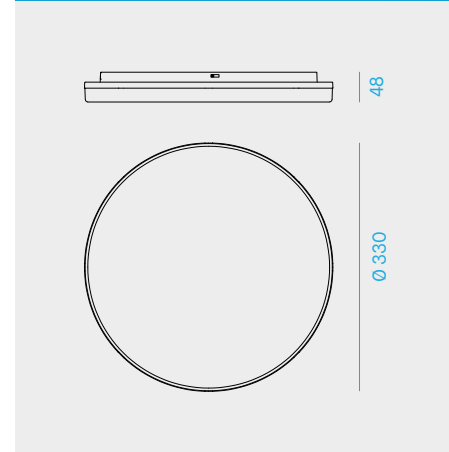
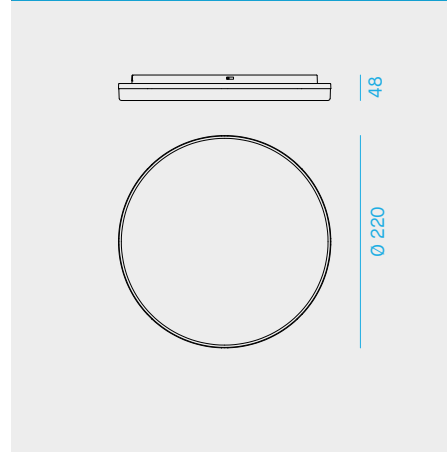
*220-240V 50/60Hz power supply included.*



PLDR22

PLDR33

PLDR40



PLDR22

Code	Nominal/lm	Real/lm	System/W	CCT*	Beam	Driver
<b>PLDR22</b>	1650	1579	15	3000K-4000K-5000K	110°	on-off

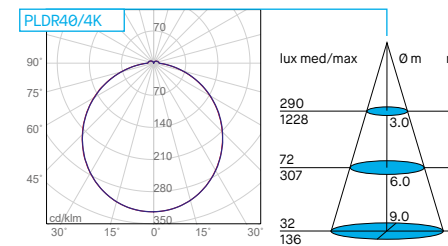
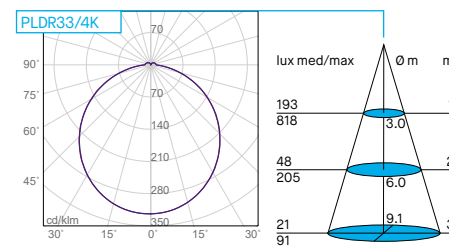
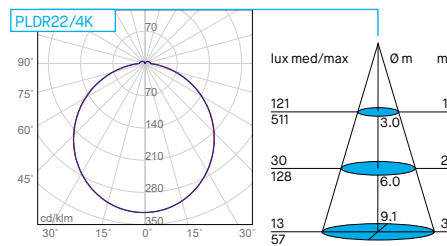
PLDR33

Code	Nominal/lm	Real/lm	System/W	CCT*	Beam	Driver
<b>PLDR33</b>	2750	2527	24	3000K-4000K-5000K	110°	on-off

PLDR40

Code	Nominal/lm	Real/lm	System/W	CCT*	Beam	Driver
<b>PLDR40</b>	4200	3791	36	3000K-4000K-5000K	110°	on-off

Caratteristiche generali – General features



\* Fotometrie eseguite con temperatura di colore 4000K

\* Photometric tests at 4000K CCT

Selettore per cambiare la temperatura di colore: 3000K - 4000K - 5000K  
Switch to change color temperature: 3000K - 4000K - 5000K

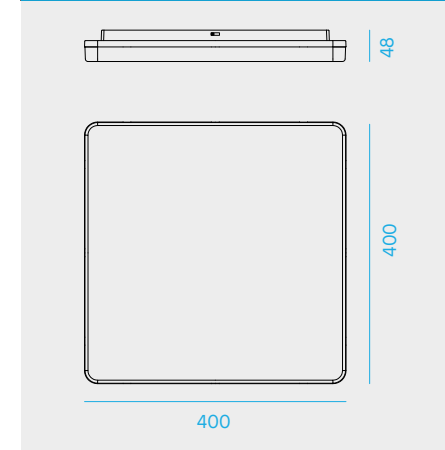
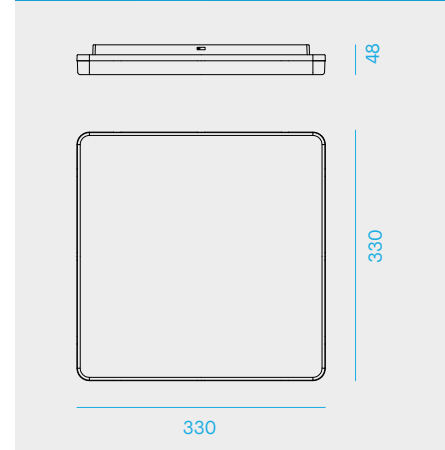
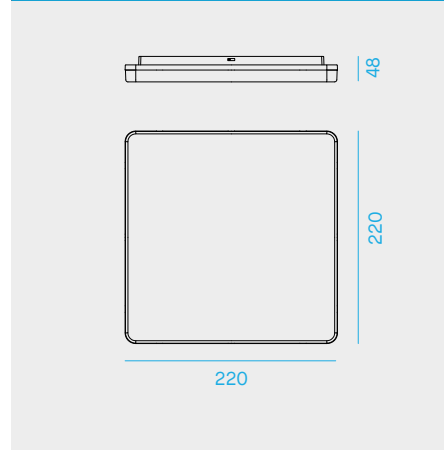




PLDS22

PLDS33

PLDS40



PLDS22

Code	Nominal/lm	Real/lm	System/W	CCT*	Beam	Driver
<b>PLDS22</b>	1650	1579	15	3000K-4000K-5000K	110°	on-off

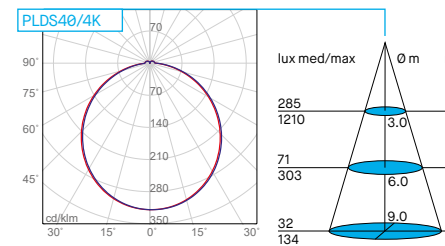
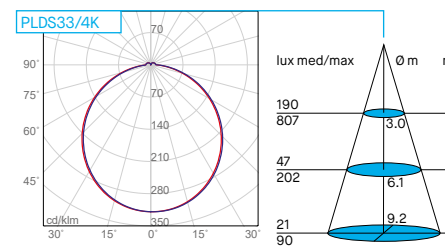
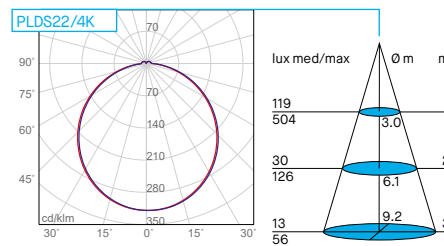
PLDS33

Code	Nominal/lm	Real/lm	System/W	CCT*	Beam	Driver
<b>PLDS33</b>	2750	2527	24	3000K-4000K-5000K	110°	on-off

PLDS40

Code	Nominal/lm	Real/lm	System/W	CCT*	Beam	Driver
<b>PLDS40</b>	4200	3791	36	3000K-4000K-5000K	110°	on-off

Caratteristiche generali – General features



\* Fotometrie eseguite con temperatura di colore 4000K

\* Photometric tests at 4000K CCT

Selettore per cambiare la temperatura di colore: 3000K - 4000K - 5000K  
Switch to change color temperature: 3000K - 4000K - 5000K



# Applique decorativo

## Decorative wall lamp

Apparecchi a luce indiretta dalle svariate forme e ambiti applicativi. Utilizzati per un'illuminazione ambientale dai livelli non troppo elevati che assicura un comfort generale ottimale (sale TV, camere da letto, corridoi, ingressi sono alcune possibili applicazioni). Caratteristica dei prodotti è il gioco di ombre che evidenzia il fascio di luce riflesso sulla parete. La finitura bianca o in alluminio spazzolato conferisce al prodotto una sobria eleganza.

*Original effects realized by these decorative lamps with indirect light emission. Available in different shapes and dimensions, they are suitable to light warmly different types of surrounding that needs to have a general visual comfort (TV room, bedrooms, corridors, entrances). Their main characteristics is the result that can be obtained on the wall mixing lights and shadows. White or brushed aluminium finishing to award your product and your environments a pleasant elegance.*



DL001

p. 446

DL002

p. 447



DL007

p. 454

DL008

p. 456

DL009

p. 457

DL012

p. 455



DL003

p. 448

DL004

p. 449

DL014

p. 450

DL015

p. 451



DL010

p. 458



DL005

p. 452

DL006

p. 453



DL011

p. 459



DL016

p. 442

DL017

p. 443

DL018

p. 444



## DL016



## DL016

Code	Nominal/lm	W	CCT	Driver
<b>DL016/CR</b>	700	8	3000K	on-off

## Caratteristiche generali — General features



## DL016 Caratteristiche

Apparecchio LED a parete.

LED Edison. Life time 40.000h (rendimento 70%).

Corpo cromato e diffusore opale in policarbonato

Alimentatore 220-240V - 50/60Hz incluso.

## Features

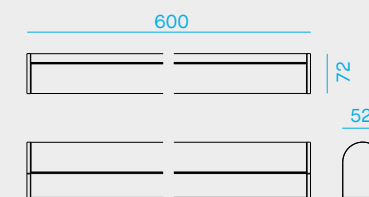
Wall-mounted LED luminaire.

Edison LED. Life time 40.000h (70% lumen maintenance).

Chrome body and opal polycarbonate diffuser

220-240V - 50/60Hz power supply included.

## DL017



## DL017

Code	Nominal/lm	W	CCT	Driver
<b>DL017/CR</b>	1000	12	3000K	on-off

## Caratteristiche generali — General features



## DL017 Caratteristiche

Apparecchio LED a parete.

LED Edison. Life time 40.000h (rendimento 70%).

Corpo cromato e diffusore opale in policarbonato

Alimentatore 220-240V - 50/60Hz incluso.

## Features

Wall-mounted LED luminaire.

Edison LED. Life time 40.000h (70% lumen maintenance).

Chrome body and opal polycarbonate diffuser

220-240V - 50/60Hz power supply included.

DL018



#### Caratteristiche generali — General features



#### DL018 Caratteristiche

Apparecchio LED a parete.

LED Edison. Life time 40.000h (rendimento 70%).

Corpo cromato e diffusore opale in policarbonato

Alimentatore 220-240V - 50/60Hz incluso.

#### Features

Wall-mounted LED luminaire.

Edison LED. Life time 40.000h (70% lumen maintenance).

Chrome body and opal polycarbonate diffuser

220-240V - 50/60Hz power supply included.

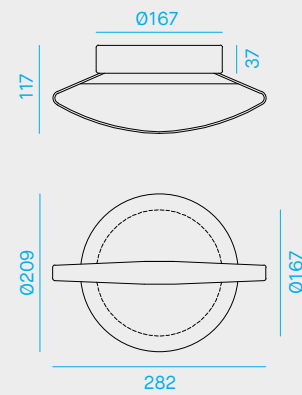
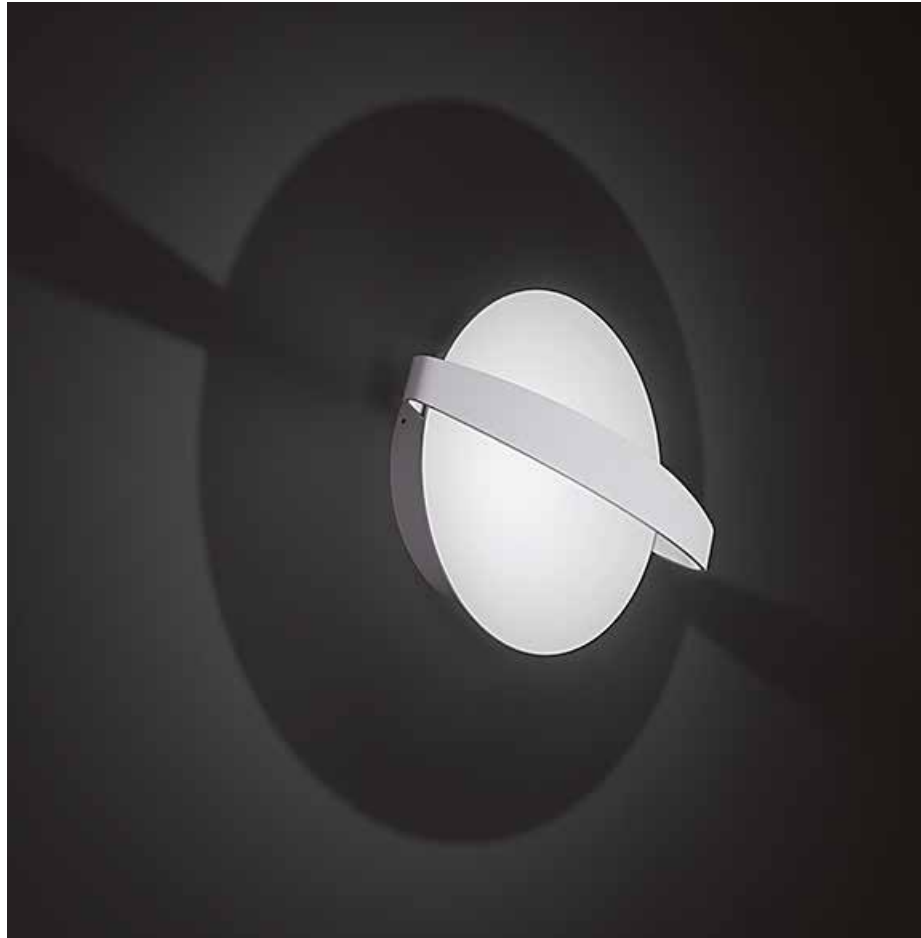
DL018

Code	Nominal/lm	W	CCT	Driver
<b>DL018/CR</b>	1500	18	3000K	on-off





## DL001



## DL001

Code	Nominal/lm	W	CCT	Driver
<b>DL001/BI</b>	950	9	3000K	on-off

## Caratteristiche generali — General features



## DL001 Caratteristiche

Apparecchio LED a parete a luce indiretta.

LED Zigen. Life time 40.000h (rendimento 70%).

Corpo in alluminio pressofuso verniciato bianco opaco.

Alimentatore 220-240V - 50/60Hz incluso.

## Features

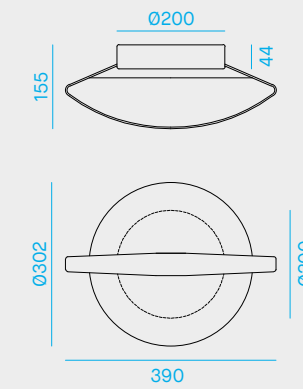
Wall-mounted LED luminaire for indirect light effect.

Zigen LED. Life time 40.000h (70% lumen maintenance).

Body in die-cast aluminium painted mat white.

220-240V - 50/60Hz power supply included.

## DL002



## DL002

Code	Nominal/lm	W	CCT	Driver
<b>DL002/BI</b>	1950	17	3000K	on-off

## Caratteristiche generali — General features



## DL002 Caratteristiche

Apparecchio LED a parete a luce indiretta.

LED Zigen. Life time 40.000h (rendimento 70%).

Corpo in alluminio pressofuso verniciato bianco opaco.

Alimentatore 220-240V - 50/60Hz incluso.

## Features

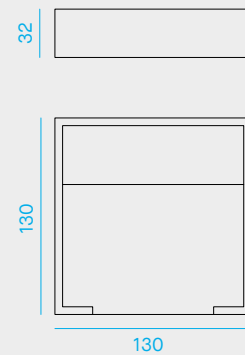
Wall-mounted LED luminaire for indirect light effect.

Zigen LED. Life time 40.000h (70% lumen maintenance).

Body in die-cast aluminium painted mat white.

220-240V - 50/60Hz power supply included.

## DL003



## DL003

Code	Nominal/lm	W	CCT	Driver
<b>DL003/BI</b>	800	7,5	3000K	on-off
<b>DL003/AL</b>	800	7,5	3000K	on-off

## Caratteristiche generali – General features



## DL003 Caratteristiche

Apparecchio LED a parete a luce indiretta.

LED Zigen. Life time 40.000h (rendimento 70%).

Corpo in alluminio pressofuso verniciato bianco opaco o alluminio.

Alimentatore 220-240V - 50/60Hz incluso.

## Features

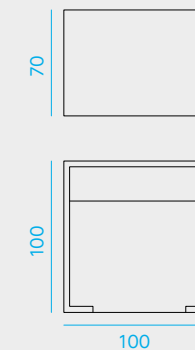
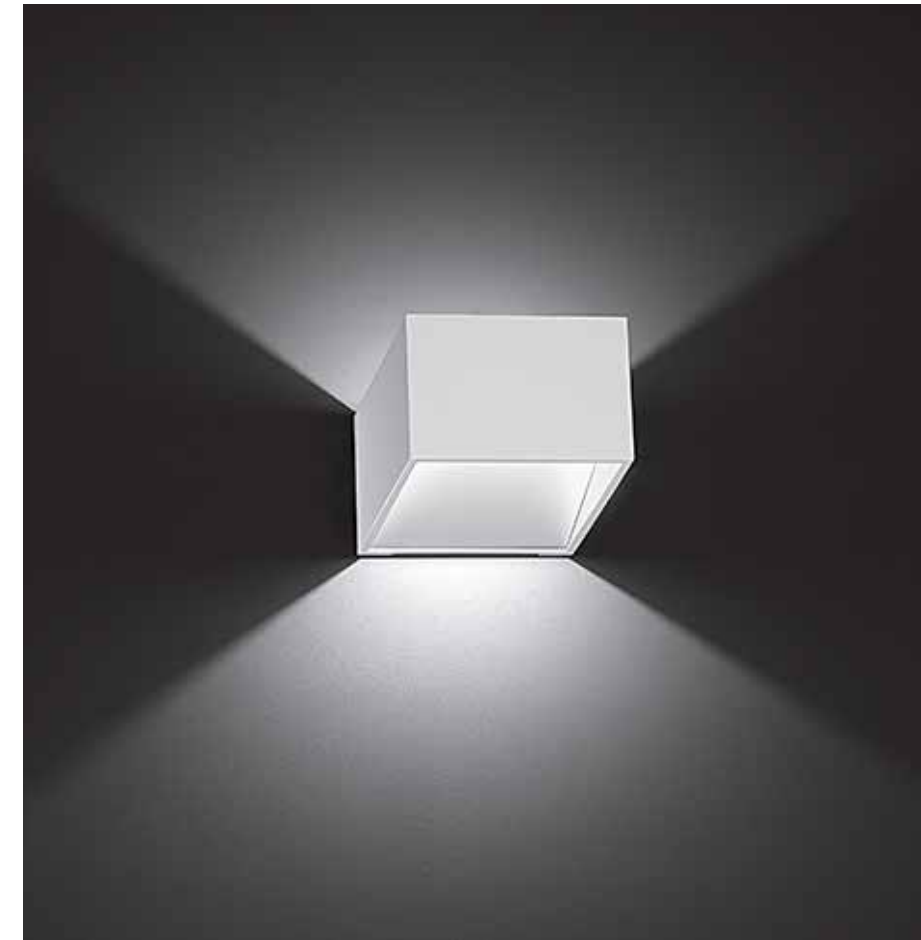
Wall-mounted LED luminaire for indirect light effect.

Zigen LED. Life time 40.000h (70% lumen maintenance).

Body in die-cast aluminium painted mat white or aluminium.

220-240V - 50/60Hz power supply included.

## DL004



## DL004

Code	Nominal/lm	W	CCT	Driver
<b>DL004/BI</b>	800	7,5	3000K	on-off
<b>DL004/AL</b>	800	7,5	3000K	on-off

## Caratteristiche generali – General features



## DL004 Caratteristiche

Apparecchio LED a parete a luce indiretta.

LED Zigen. Life time 40.000h (rendimento 70%).

Corpo in alluminio pressofuso verniciato bianco opaco o alluminio.

Alimentatore 220-240V - 50/60Hz incluso.

## Features

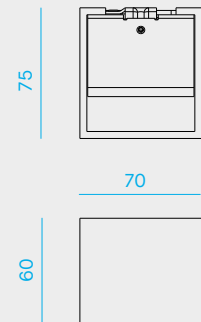
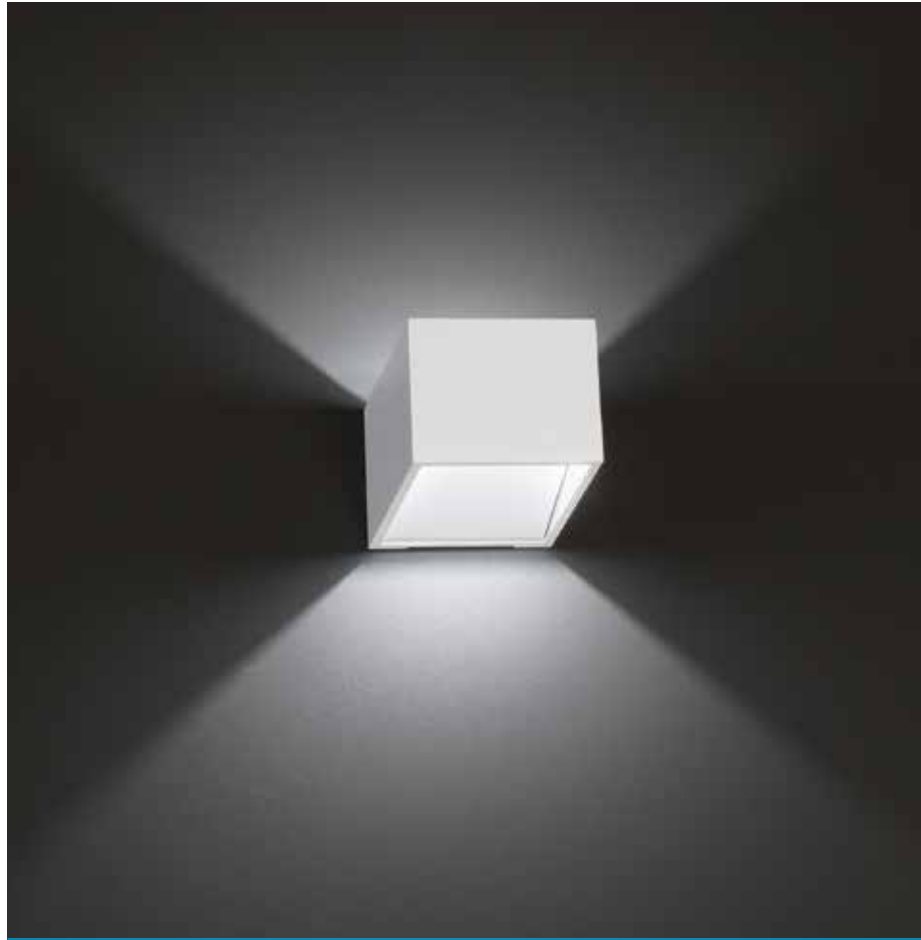
Wall-mounted LED luminaire for indirect light effect.

Zigen LED. Life time 40.000h (70% lumen maintenance).

Body in die-cast aluminium painted mat white or aluminium.

220-240V - 50/60Hz power supply included.

## DL014



## Caratteristiche generali — General features



## DL014 Caratteristiche

Apparecchio LED a parete a luce indiretta.

LED Citizen. Life time 40.000h (rendimento 70%).

Corpo in alluminio pressofuso verniciato bianco opaco o alluminio.

Alimentatore 220-240V - 50/60Hz incluso.

## Features

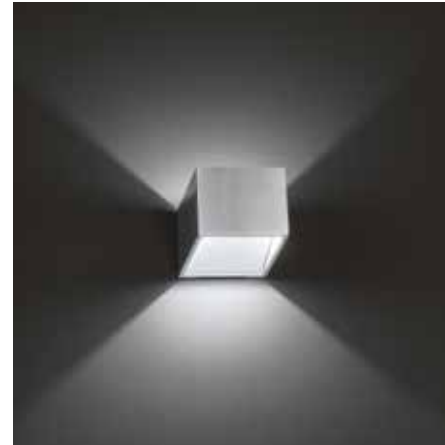
Wall-mounted LED luminaire for indirect light effect.

Citizen LED. Life time 40.000h (70% lumen maintenance).

Body in die-cast aluminium painted mat white or aluminium.

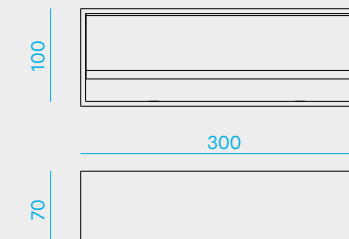
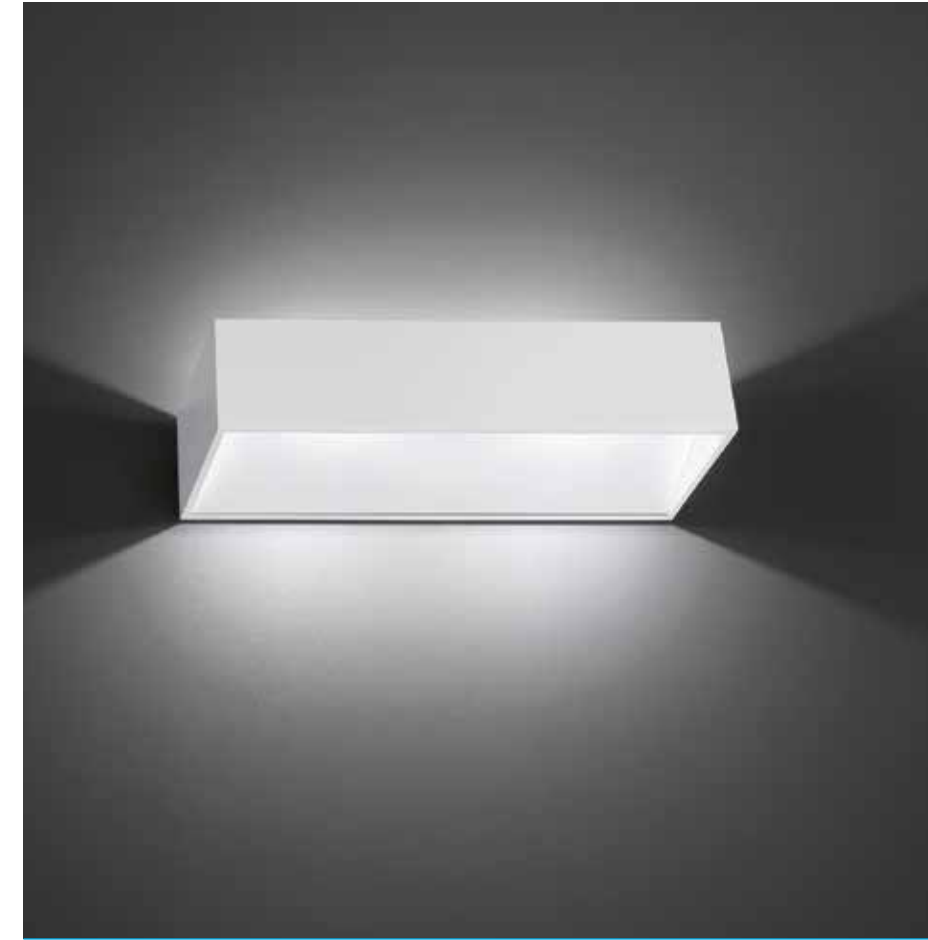
220-240V - 50/60Hz power supply included.

## DL015



## DL014

Code	Nominal/lm	W	CCT	Driver
<b>DL014/BI</b>	270	3,5	3000K	on-off
<b>DL014/AL</b>	270	3,5	3000K	on-off



## Caratteristiche generali — General features



## DL015 Caratteristiche

Apparecchio LED a parete a luce indiretta.

LED Zigen. Life time 40.000h (rendimento 70%).

Corpo in alluminio pressofuso verniciato bianco opaco o alluminio.

Alimentatore 220-240V - 50/60Hz incluso.

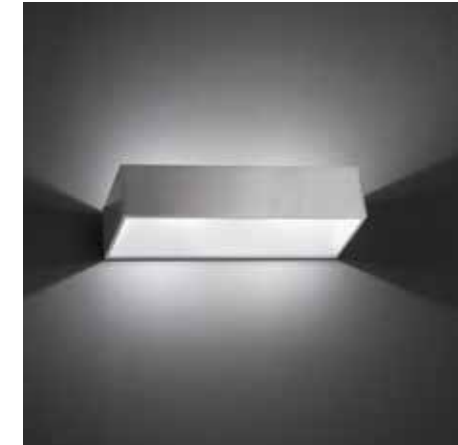
## Features

Wall-mounted LED luminaire for indirect light effect.

Zigen LED. Life time 40.000h (70% lumen maintenance).

Body in die-cast aluminium painted mat white or aluminium.

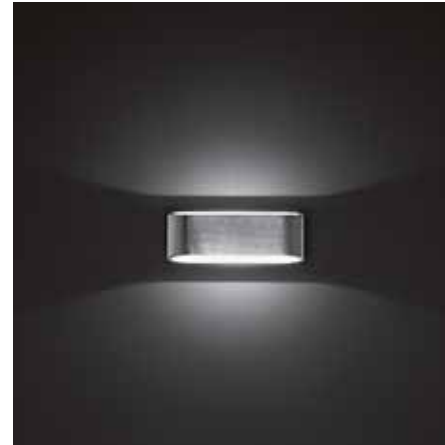
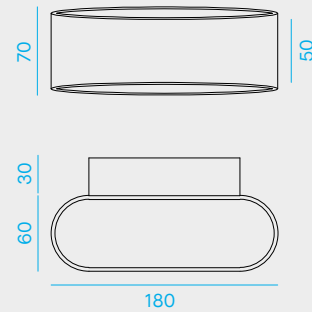
220-240V - 50/60Hz power supply included.



## DL015

Code	Nominal/lm	W	CCT	Driver
<b>DL015/BI</b>	2x800	2x7,5	3000K	dim
<b>DL015/AL</b>	2x800	2x7,5	3000K	dim

## DL005



## DL005

Code	Nominal/lm	W	CCT	Driver
<b>DL005/BI</b>	800	7,5	3000K	on-off
<b>DL005/AL</b>	800	7,5	3000K	on-off

## Caratteristiche generali — General features



## DL005 Caratteristiche

Apparecchio LED a parete a luce indiretta.

LED Zigen. Life time 40.000h (rendimento 70%).

Corpo in alluminio pressofuso verniciato bianco opaco o alluminio.

Alimentatore 220-240V - 50/60Hz incluso.

## Features

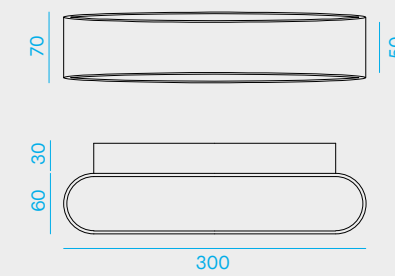
Wall-mounted LED luminaire for indirect light effect.

Zigen LED. Life time 40.000h (70% lumen maintenance).

Body in die-cast aluminium painted mat white or aluminium.

220-240V - 50/60Hz power supply included.

## DL006



## DL006

Code	Nominal/lm	W	CCT	Driver
<b>DL006/BI</b>	2x800	2x7,5	3000K	on-off
<b>DL006/AL</b>	2x800	2x7,5	3000K	on-off

## Caratteristiche generali — General features



## DL006 Caratteristiche

Apparecchio LED a parete a luce indiretta.

LED Zigen. Life time 40.000h (rendimento 70%).

Corpo in alluminio pressofuso verniciato bianco opaco o alluminio.

Alimentatore 220-240V - 50/60Hz incluso.

## Features

Wall-mounted LED luminaire for indirect light effect.

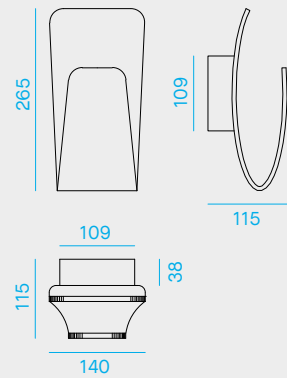
Zigen LED. Life time 40.000h (70% lumen maintenance).

Body in die-cast aluminium painted mat white or aluminium.

220-240V - 50/60Hz power supply included.



## DL007



## DL007

Code	Nominal/lm	W	CCT	Driver
<b>DL007/BI</b>	800	7,5	3000K	on-off

## Caratteristiche generali — General features



## DL007 Caratteristiche

Apparecchio LED a parete a luce indiretta.

LED Zigen. Life time 40.000h (rendimento 70%).

Corpo in alluminio pressofuso verniciato bianco opaco.

Alimentatore 220-240V - 50/60Hz incluso.

## Features

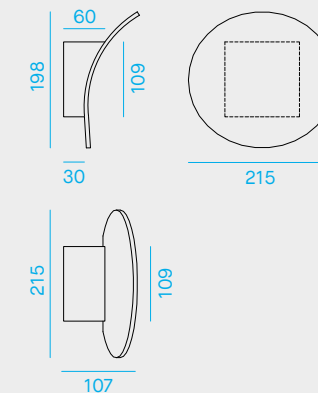
Wall-mounted LED luminaire for indirect light effect.

Zigen LED. Life time 40.000h (70% lumen maintenance).

Body in die-cast aluminium painted mat white.

220-240V - 50/60Hz power supply included.

## DL012



## DL012

Code	Nominal/lm	W	CCT	Driver
<b>DL012/BI</b>	1300	12	3000K	on-off

## Caratteristiche generali — General features



## DL012 Caratteristiche

Apparecchio LED a parete a luce indiretta.

LED Zigen. Life time 40.000h (rendimento 70%).

Corpo in alluminio pressofuso verniciato bianco opaco.

Alimentatore 220-240V - 50/60Hz incluso.

## Features

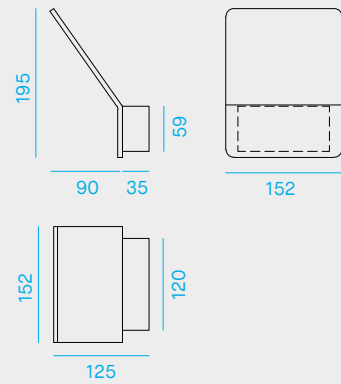
Wall-mounted LED luminaire for indirect light effect.

Sharp LED. Life time 40.000h (70% lumen maintenance).

Body in die-cast aluminium painted mat white.

220-240V - 50/60Hz power supply included.

## DL008



## Caratteristiche generali — General features



## DL008 Caratteristiche

Apparecchio LED a parete a luce indiretta.

LED Zigen. Life time 40.000h (rendimento 70%).

Corpo in alluminio pressofuso verniciato bianco opaco.

Alimentatore 220-240V - 50/60Hz incluso.

## Features

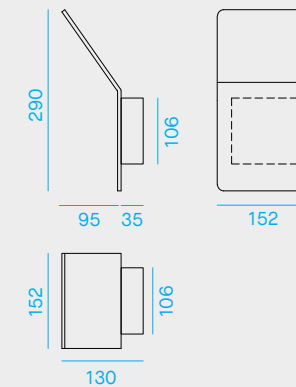
Wall-mounted LED luminaire for indirect light effect.

Zigen LED. Life time 40.000h (70% lumen maintenance).

Body in die-cast aluminium painted mat white.

220-240V - 50/60Hz power supply included.

## DL009



## Caratteristiche generali — General features



## DL009 Caratteristiche

Apparecchio LED a parete a luce indiretta.

LED Zigen. Life time 40.000h (rendimento 70%).

Corpo in alluminio pressofuso verniciato bianco opaco.

Alimentatore 220-240V - 50/60Hz incluso.

## Features

Wall-mounted LED luminaire for indirect light effect.

Sharp LED. Life time 40.000h (70% lumen maintenance).

Body in die-cast aluminium painted mat white.

220-240V - 50/60Hz power supply included.

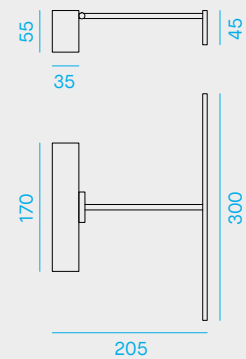
## DL008

Code	Nominal/lm	W	CCT	Driver
<b>DL008/BI</b>	950	9	3000K	on-off

## DL009

Code	Nominal/lm	W	CCT	Driver
<b>DL009/BI</b>	1300	12	3000K	on-off

## DL010



## DL010

Code	Nominal/lm	W	CCT	Driver
<b>DL010/CR</b>	2x460	2x5	3000K	on-off

## Caratteristiche generali — General features



## DL010 Caratteristiche

Apparecchio LED a parete a luce indiretta.

LED Zigen. Life time 40.000h (rendimento 70%).

Corpo in alluminio cromato.

Alimentatore 220-240V - 50/60Hz incluso.

## Features

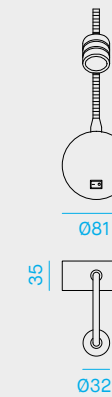
Wall-mounted LED luminaire for indirect light effect.

Zigen LED. Life time 40.000h (70% lumen maintenance).

Body in aluminium chrome.

220-240V - 50/60Hz power supply included.

## DL011



## DL011

Code	Nominal/lm	W	CCT	Driver
<b>DL011/CR</b>	100	1	3000K	on-off

Lunghezza flessibile 250mm  
Flexible length 250mm

## Caratteristiche generali — General features



## DL011 Caratteristiche

Apparecchio LED a parete.

LED Edison. Life time 40.000h (rendimento 70%).

Corpo in alluminio cromato.

Alimentatore 220-240V - 50/60Hz incluso.

## Features

Wall-mounted LED luminaire.

Edison LED. Life time 40.000h (70% lumen maintenance).

Body in aluminium chrome.

220-240V - 50/60Hz power supply included.

# Applique in gesso

## Plaster wall lamp

Le forme semplici, il corpo in gesso verniciabile e il modulo led a luce indiretta estraibile, con potenze da 20W a 40W, permettono a queste applique di illuminare piccoli e grandi spazi mantenendo un'elevata qualità estetica delle architetture. La possibilità di dimmerare i moduli LED incrementa la loro versatilità. Completo di vetro di protezione satinato.

*Plaster luminaires with simple shapes and integrated Led modules for small or big spaces lighting. Power from 20W to 40W for a good lighting result, granting the aesthetical of the architectural structure. Possibility to dim the Led modules for a custom result. With satin glass protection.*



DLG101

p. 462

DLG201

p. 463

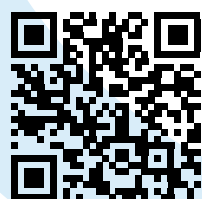


DLG102

p. 464

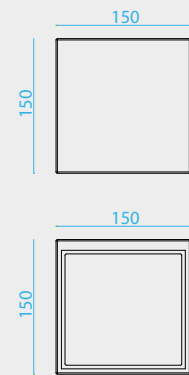
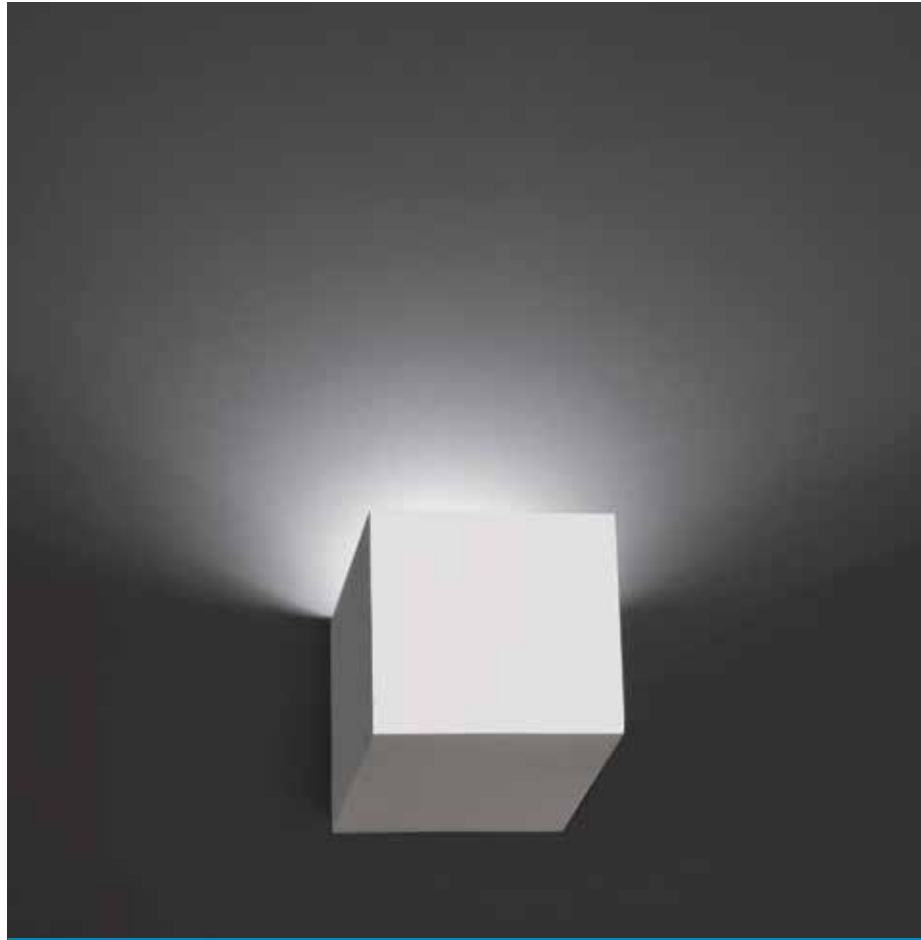
DLG202

p. 465





DLG101



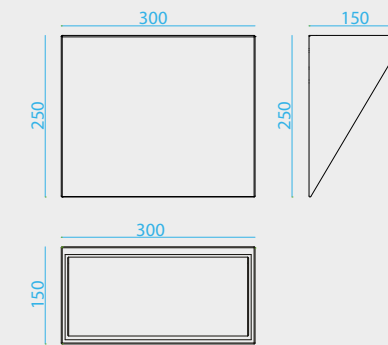
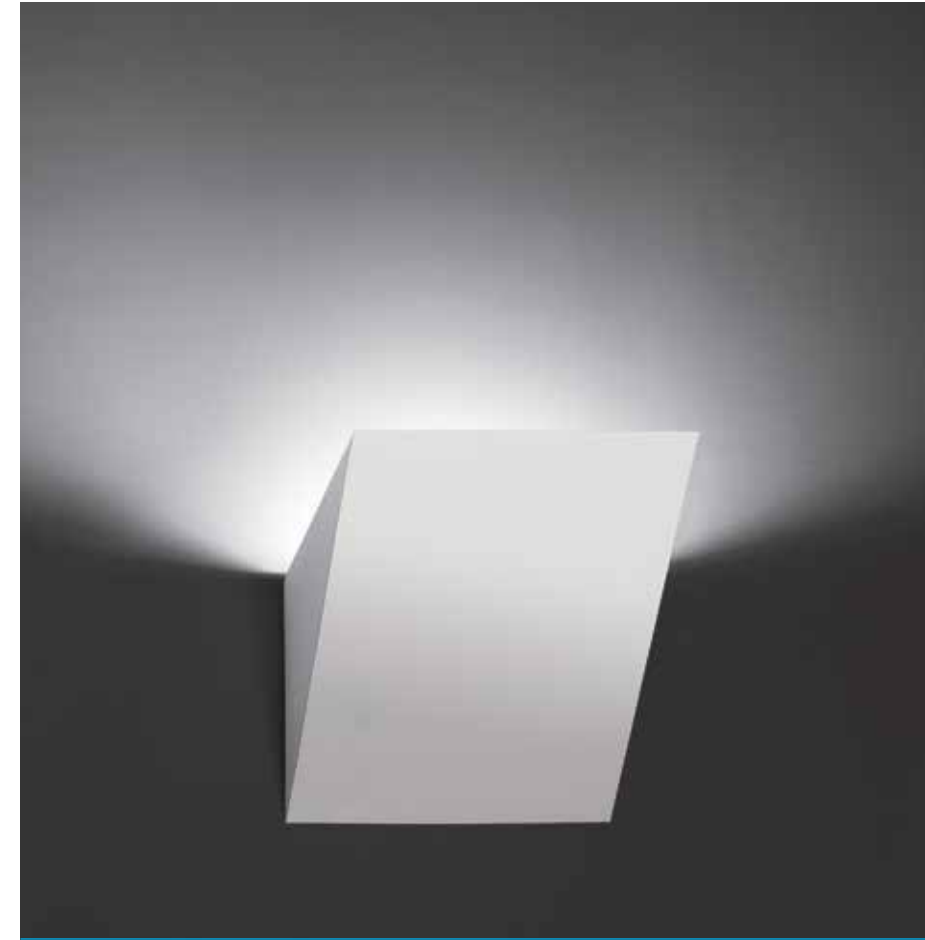
DLG101

Code	Nominal/lm	W	CCT	Beam
<b>DLG101/3K</b>	1500	20	3000K	160°

Caratteristiche generali — General features



DLG201



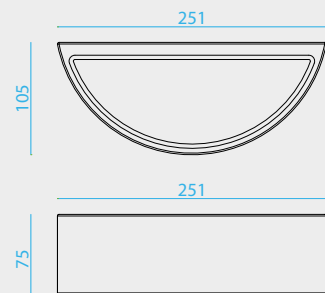
DLG201

Code	Nominal/lm	W	CCT	Beam
<b>DLG201/3K</b>	3000	40	3000K	160°

Caratteristiche generali — General features



DLG102



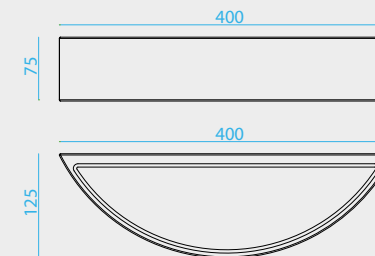
DLG102

Code	Nominal/lm	W	CCT	Beam
<b>DLG102/3K</b>	1500	20	3000K	160°

Caratteristiche generali — General features



DLG202



DLG202

Code	Nominal/lm	W	CCT	Beam
<b>DLG202/3K</b>	3000	40	3000K	160°

Caratteristiche generali — General features





La luce negli spazi esterni accende il buio della notte, creando scenografie affascinanti.

Linee taglienti che caratterizzano le forme architettoniche, luce ambientale che guida tutto quello che si muove. Incassi, proiettori, applique, plafoniere e paletti. Luce radente o luce d'accento. Una vasta gamma di soluzioni per la maggior parte delle applicazioni possibili.

*Outdoor lighting creates fascinating landscape, putting an end to the night darkness.*

*Architectural details enhanced by a soft or punctual light, nature elements enlightened or surrounded by a valued source. Recessed, projectors, wall or ceiling luminaires and bollards are the complementary elements to enlighten the nature when darkness arrives. Both with accent or grazing light, these products allow to cover a large number of outdoor lighting needs.*

# KEY

Tre incassi dalla cornice sottile con una luce arretrata che limita l'abbagliamento laterale, potenze da 2,5W e 200lm fino a 8.5W e 700lm, ottiche particolarmente controllate, fanno di questa gamma di incassi l'elemento perfetto per illuminare siepi prossime ai camminamenti o per mettere in risalto colonne o murature di pregio.

*Three recessed inground luminaires with a slim frame and a backward light that limit the lateral glaring. Power from 2.5W 200lm to 8.5W 700lm and controlled optics in order to allow this series to be the perfect solution to light up walkway hedges, columns or prestigious walling.*



K30

p. 472

K50

p. 472

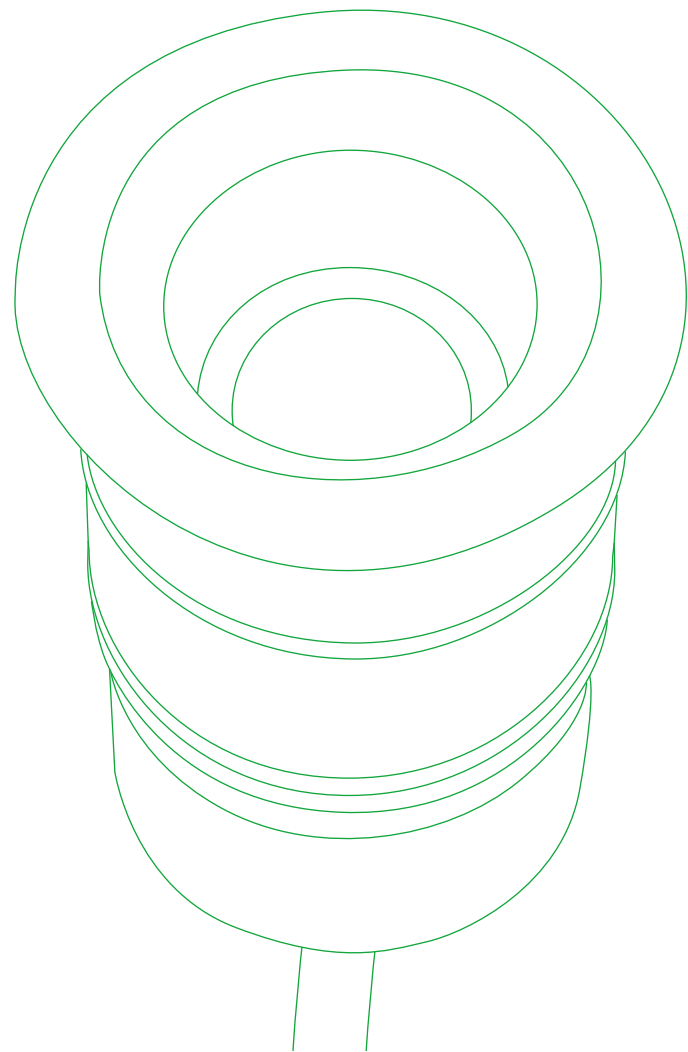
K77

p. 472





## Key



→ Incasso LED tondo per installazione a pavimento.

LED CREE

Life time 30.000h (rendimento 70%).

Corpo in alluminio pressofuso, anello in acciaio AISI 316  
Vetro temperato trasparente.

Controcassa in alluminio inclusa.

Cavo in neoprene H05RN-F 2x0.75mm<sup>2</sup> di 2m.

Il collegamento di più apparecchi ad un solo alimentatore  
va effettuato in parallelo (vedi pag.595).

Alimentatore 24Vdc non incluso.

*Round recessed LED for inground installation.*

*CREE LED.*

*Life time 30.000h (70% lumen maintenance).*

*Body in die-cast aluminium. AISI 316 stainless steel ring.  
Toughened transparent glass.*

*Housing in aluminium is included.*

*Neoprene H05RN-F 2x0.75mm<sup>2</sup> cable of 2m.*

*In case more fittings have to be connected to one power supply,  
connect them in parallel (see p.595).*

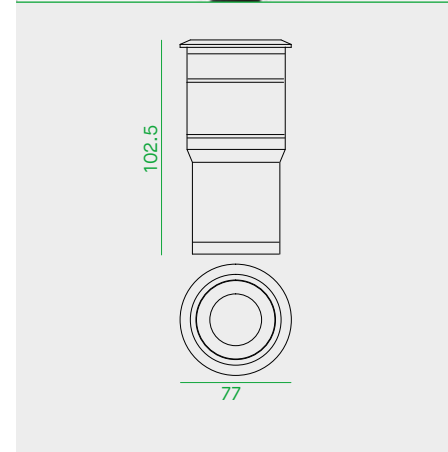
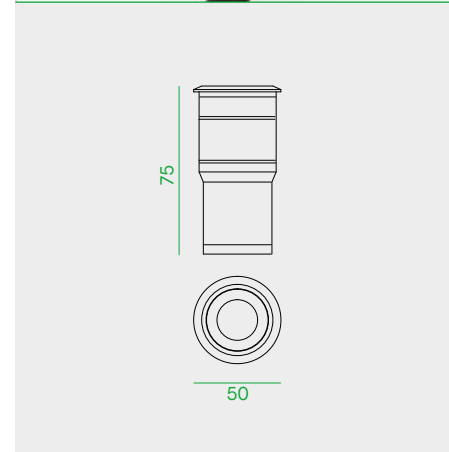
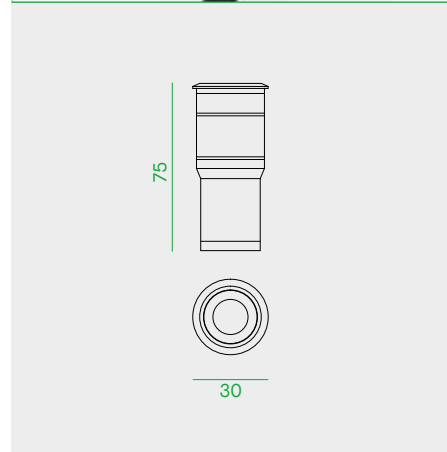
*24Vdc power supply not included.*



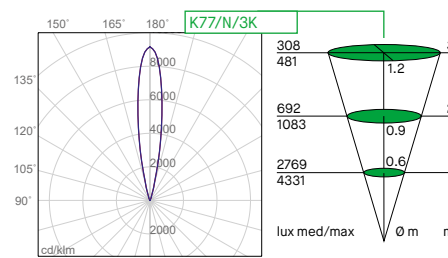
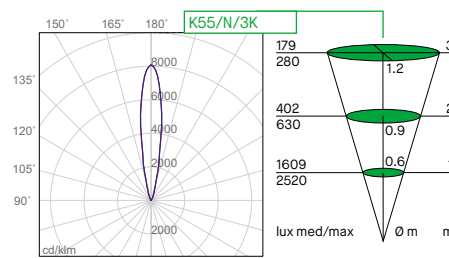
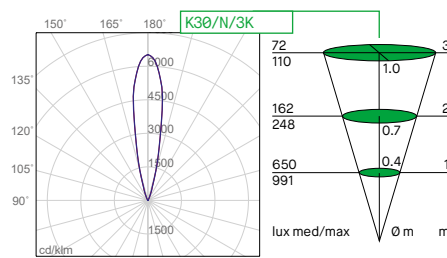
K30

K50

K77



Caratteristiche generali – General features



KEY

K30

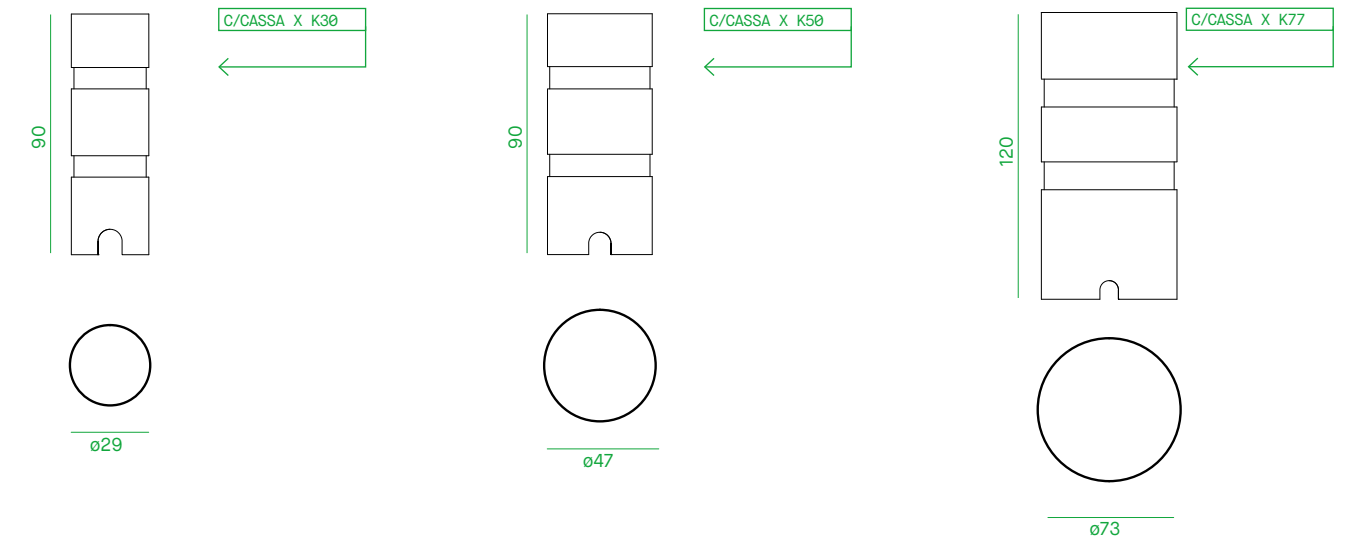
Code	Nominal/lm	W	CCT	Beam
K30/N/3K	200	2.5	3000K	18°
K30/N/4K	300	2.5	4000K	18°

K50

Code	Nominal/lm	W	CCT	Beam
K50/N/3K	400	4.5	3000K	18°
K50/N/4K	500	4.5	4000K	18°

K77

Code	Nominal/lm	W	CCT	Beam
K77/N/3K	600	8.5	3000K	18°
K77/N/4K	700	8.5	4000K	18°



La controcassa in alluminio è inclusa nella confezione ma può essere anche ordinata separatamente.  
The aluminium housing is included, but can be ordered separately if needed.

Code	W	Vdc	IP	max n. apparecchi / max n. fittings		
				K30	K50	K77
5788	25	24	IP67	8	5	2
5789	40	24	IP67	13	7	4
5782	60	24	IP67	20	11	6
5674	70	24	IP20	23	13	7
5673	70	24	IP67	23	13	7
5783	75	24	IP67	25	14	7
5784	100	24	IP67	33	19	10
5672	150	24	IP67	50	28	15
5675	150	24	IP20	50	28	15

Alimentatori da ordinare separatamente.  
Power supplies to be ordered separately.  
[p.586](#)

# Incassi a pavimento

## Recessed inground

Un'ampia gamma di forme, potenze, finiture e temperature colore consentono differenti soluzioni per il progetto illuminotecnico di percorsi, spazi verdi e facciate. Luce d'accento per evidenziare le siepi o le alberature o elementi architettonici.

Gli incassi di dimensioni ridotte sono ideali per la luce di servizio o notturna lungo i percorsi pedonali o zone di parcheggio.

*A large range of shapes, power, finishing and colour temperature that allow to meet different need of the lighting concept of pathway, green landscape and façades. It is suitable for accent lighting on trees and hedges or for architectural elements lighting. Smaller luminaires are suitable as service or night lighting along pathway or parking zones.*



93010	p. 478
93011	p. 478
93012	p. 478
93020	p. 480
93021	p. 480
93022	p. 480



90970	p. 492
90971	p. 492
90990	p. 496
91000	p. 496
254/RGB	p. 500
252/RGB	p. 500

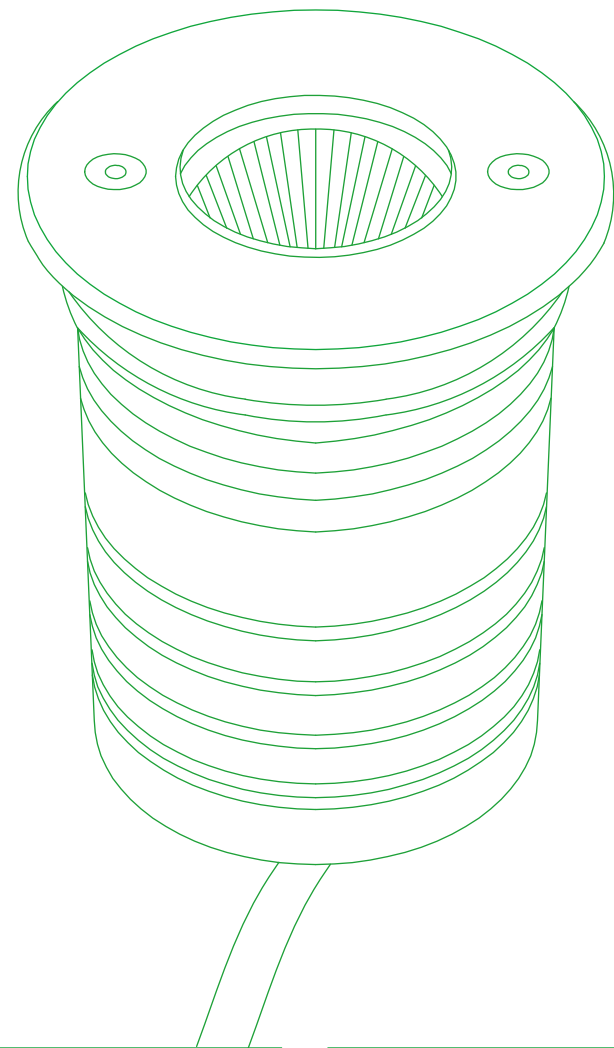


A50	p. 484
A51	p. 484
A52	p. 484
A6	p. 488
A7	p. 488
A17	p. 488



210	p. 504
211	p. 504
212	p. 504
210/INOX	p. 508
211/INOX	p. 508





→ Incasso LED calpestabile tondo e quadro per installazione a pavimento.

LED CREE.

Life time 50.000h (rendimento 70%).

Anello in acciaio AISI 316. Corpo in alluminio anodizzato nero. Controcassa in policarbonato inclusa.

Vetro trasparente temperato spessore 12mm. Lente in metacrilato.

Cavo in neoprene H05RN-F 3x1mm<sup>2</sup> di 3m.

Alimentatore 220-240V 50/60Hz incluso.

*Walk over recessed LED fitting round and square for inground installation.*

*CREE LED.*

*Life time 50.000h (70% lumen maintenance).*

*AISI 316 stainless steel ring. Body in black anodised aluminium. Housing in polycarbonate is included.*

*12mm toughened transparent glass. Methacrylate lens.*

*Neoprene H05RN-F 3x1mm<sup>2</sup> cable of 3m.*

*220-240V 50/60Hz power supply included.*

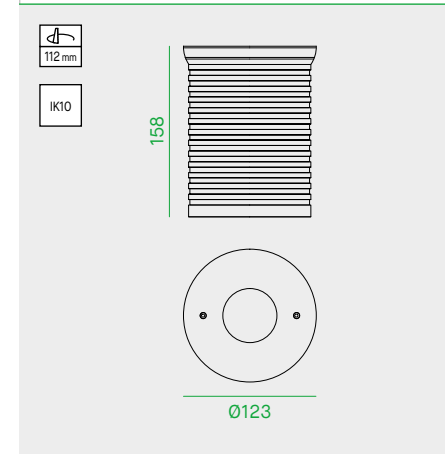
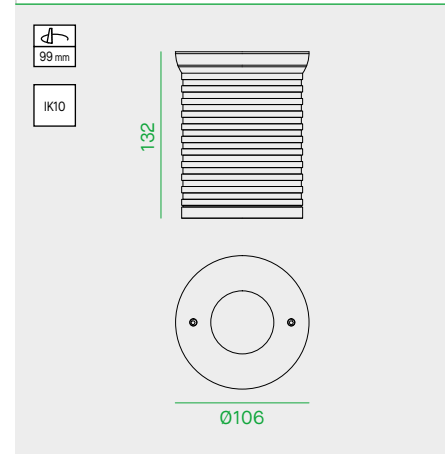
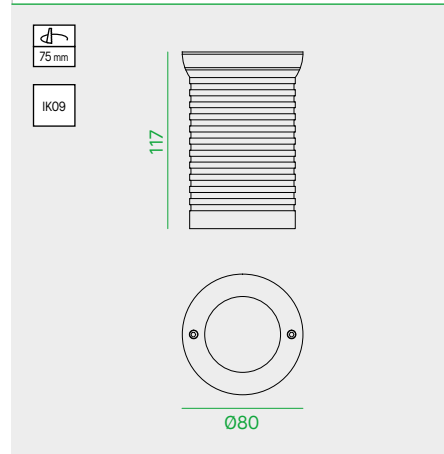




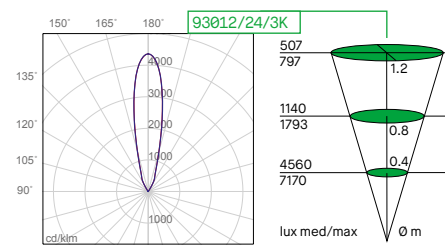
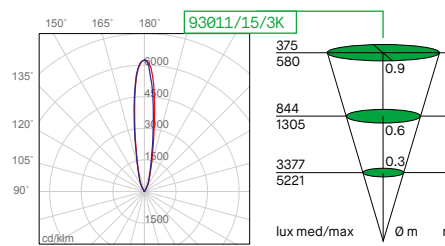
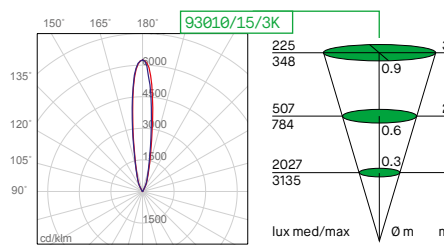
93010

93011

93012



Caratteristiche generali - General features



93010

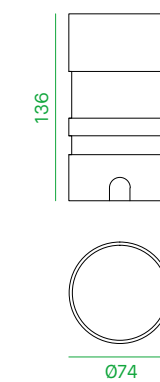
Code	Nominal/lm	W	CCT	Beam
93010/15/3K	650	9	3000K	15°
93010/15/4K	700	9	4000K	15°
93010/24/3K	650	9	3000K	24°
93010/24/4K	700	9	4000K	24°
93010/36/3K	650	9	3000K	36°
93010/36/4K	700	9	4000K	36°

93011

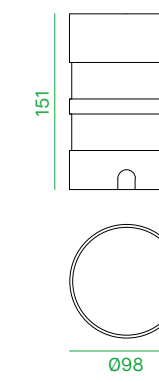
Code	Nominal/lm	W	CCT	Beam
93011/15/3K	1120	15	3000K	15°
93011/15/4K	1170	15	4000K	15°
93011/24/3K	1120	15	3000K	24°
93011/24/4K	1170	15	4000K	24°
93011/36/3K	1120	15	3000K	36°
93011/36/4K	1170	15	4000K	36°

93012

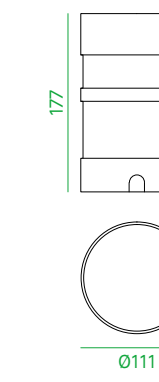
Code	Nominal/lm	W	CCT	Beam
93012/15/3K	1950	23	3000K	15°
93012/15/4K	2000	23	4000K	15°
93012/24/3K	1950	23	3000K	24°
93012/24/4K	2000	23	4000K	24°
93012/36/3K	1950	23	3000K	36°
93012/36/4K	2000	23	4000K	36°



C/CASSA X 93010  
Anche per - Also for cod. 93020



C/CASSA X 93011  
Anche per - Also for cod. 93021



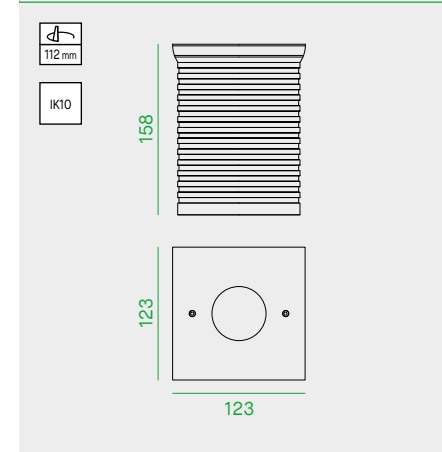
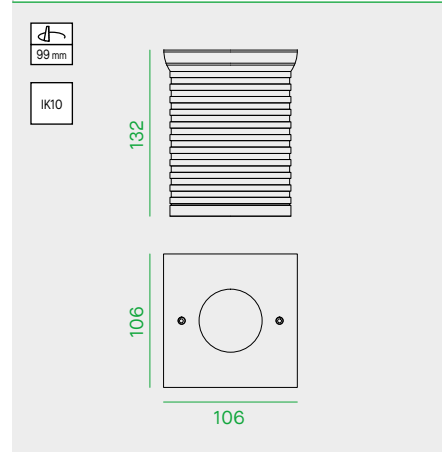
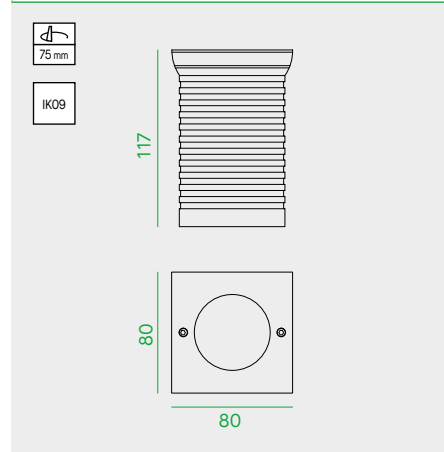
C/CASSA X 93012  
Anche per - Also for cod. 93022

La controcassa in policarbonato è inclusa nella confezione ma può essere anche ordinata separatamente. The polycarbonate housing is included, but can be ordered separately if needed.

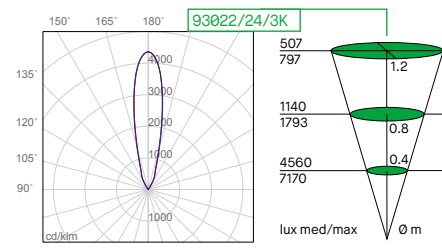
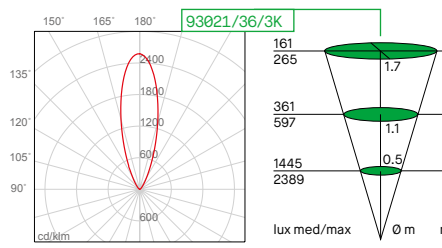
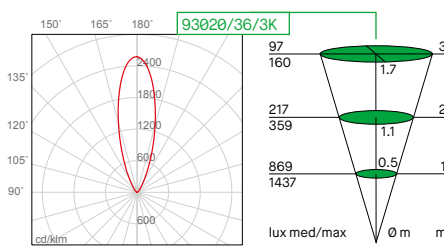
93020

93021

93022



Caratteristiche generali – General features



93020

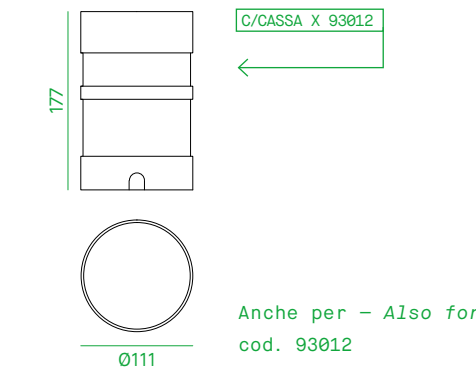
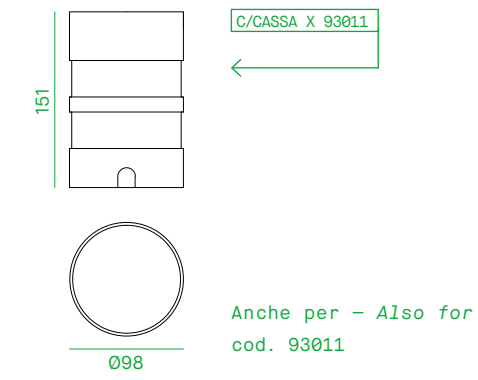
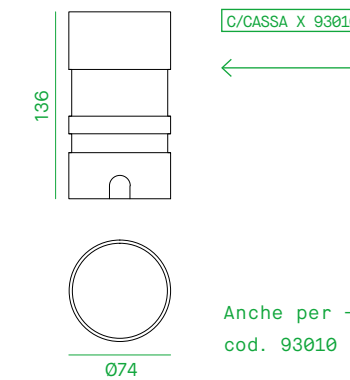
Code	Nominal/lm	W	CCT	Beam
93020/15/3K	650	9	3000K	15°
93020/15/4K	700	9	4000K	15°
93020/24/3K	650	9	3000K	24°
93020/24/4K	700	9	4000K	24°
93020/36/3K	650	9	3000K	36°
93020/36/4K	700	9	4000K	36°

93021

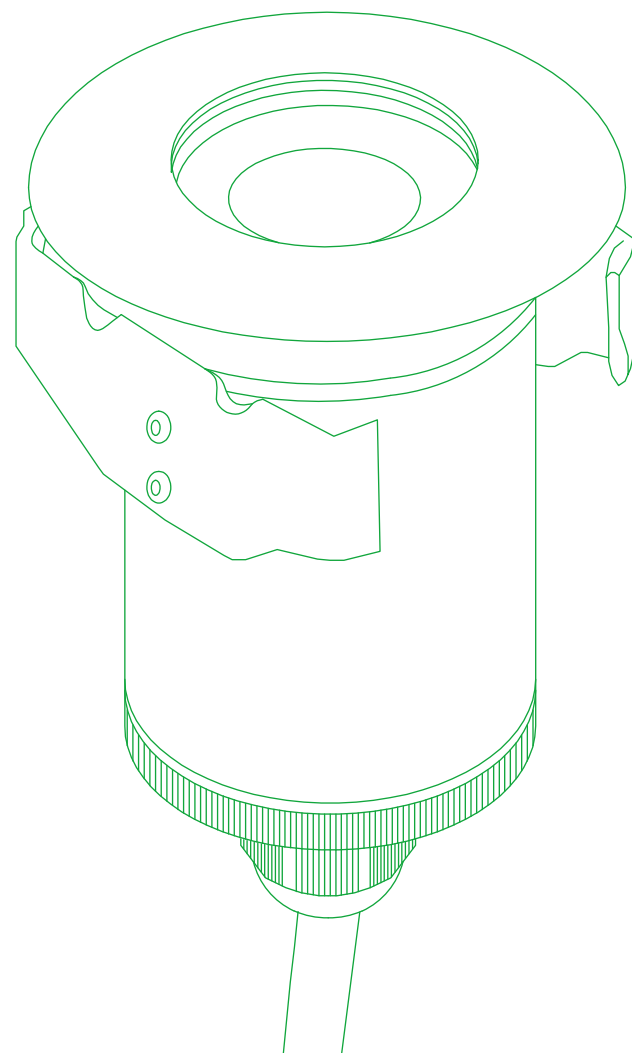
Code	Nominal/lm	W	CCT	Beam
93021/15/3K	1120	15	3000K	15°
93021/15/4K	1170	15	4000K	15°
93021/24/3K	1120	15	3000K	24°
93021/24/4K	1170	15	4000K	24°
93021/36/3K	1120	15	3000K	36°
93021/36/4K	1170	15	4000K	36°

93022

Code	Nominal/lm	W	CCT	Beam
93022/15/3K	1950	23	3000K	15°
93022/15/4K	2000	23	4000K	15°
93022/24/3K	1950	23	3000K	24°
93022/24/4K	2000	23	4000K	24°
93022/36/3K	1950	23	3000K	36°
93022/36/4K	2000	23	4000K	36°



La controcassa in policarbonato è inclusa nella confezione ma può essere anche ordinata separatamente. The polycarbonate housing is included, but can be ordered separately if needed.



3  
ANNI DI GARANZIA • YEARS OF GUARANTEE

→ Incasso LED tondo calpestabile per installazione a pavimento.

LED CREE.

Life time 50.000h (rendimento 70%).

Anello e cover in acciaio inox AISI 316. Corpo in alluminio anodizzato. Controcassa in policarbonato.

Vetro trasparente temperato spessore 8mm.

Cavo in neoprene H05RN-F 2x0,75mm<sup>2</sup> di 1m.

Il collegamento di più apparecchi ad un solo alimentatore va effettuato in parallelo (vedi pag.595).

Alimentatore 24Vdc non incluso.

*Walk over recessed round LED fitting.*

*CREE LED.*

*Life time 50.000h (70% lumen maintenance).*

*AISI 316 stainless steel ring. Body in anodised aluminium. Housing in polycarbonate included.*

*8mm tempered transparent glass.*

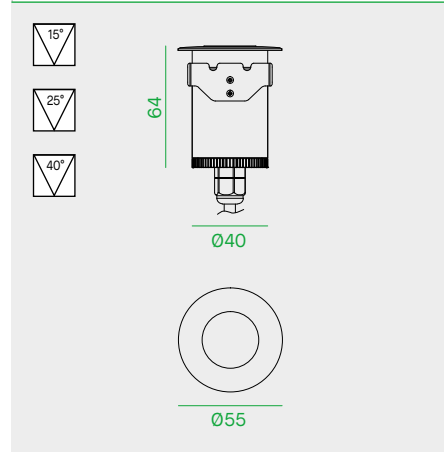
*Neoprene H05RN-F 2x0,75mm<sup>2</sup> cable of 1m.*

*In case more fittings have to be connected to one power supply, connect them in parallel (see p.595).*

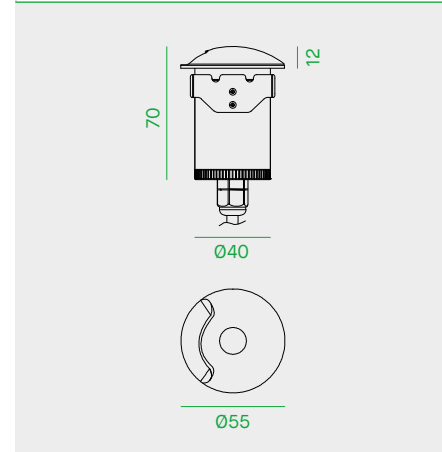
*24Vdc power supply not included.*



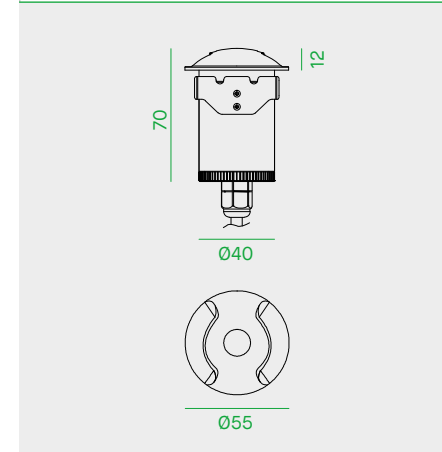
A50



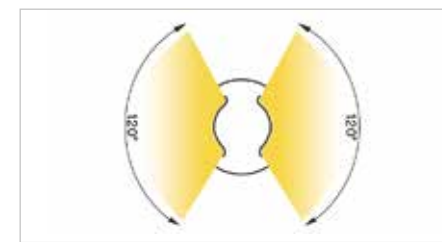
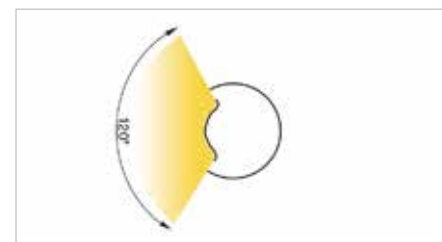
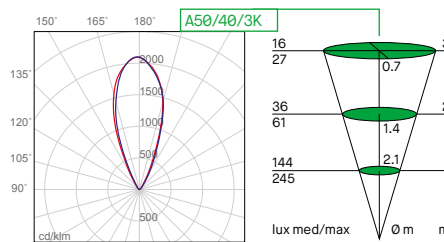
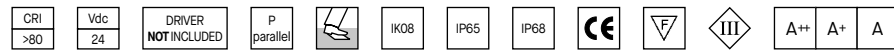
A51



A52



Caratteristiche generali - General features



A50

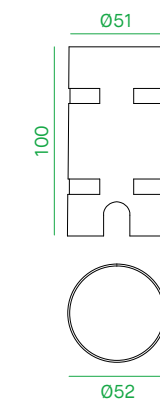
Code	Nominal/lm	W	CCT	Beam
A50/15/3K	150	2	3000K	15°
A50/15/4K	170	2	4000K	15°
A50/25/3K	150	2	3000K	25°
A50/25/4K	170	2	4000K	25°
A50/40/3K	150	2	3000K	40°
A50/40/4K	170	2	4000K	40°

A51

Code	Nominal/lm	W	CCT	Beam
A51/3K	150	2	3000K	--
A51/4K	170	2	4000K	--

A52

Code	Nominal/lm	W	CCT	Beam
A52/3K	150	2	3000K	--
A52/4K	170	2	4000K	--



← C/CASSA X A50

La controcassa in policarbonato è inclusa nella confezione, ma può essere anche ordinata separatamente. Non adatta alla sommersione.

Idonea anche per codici A51 e A52.

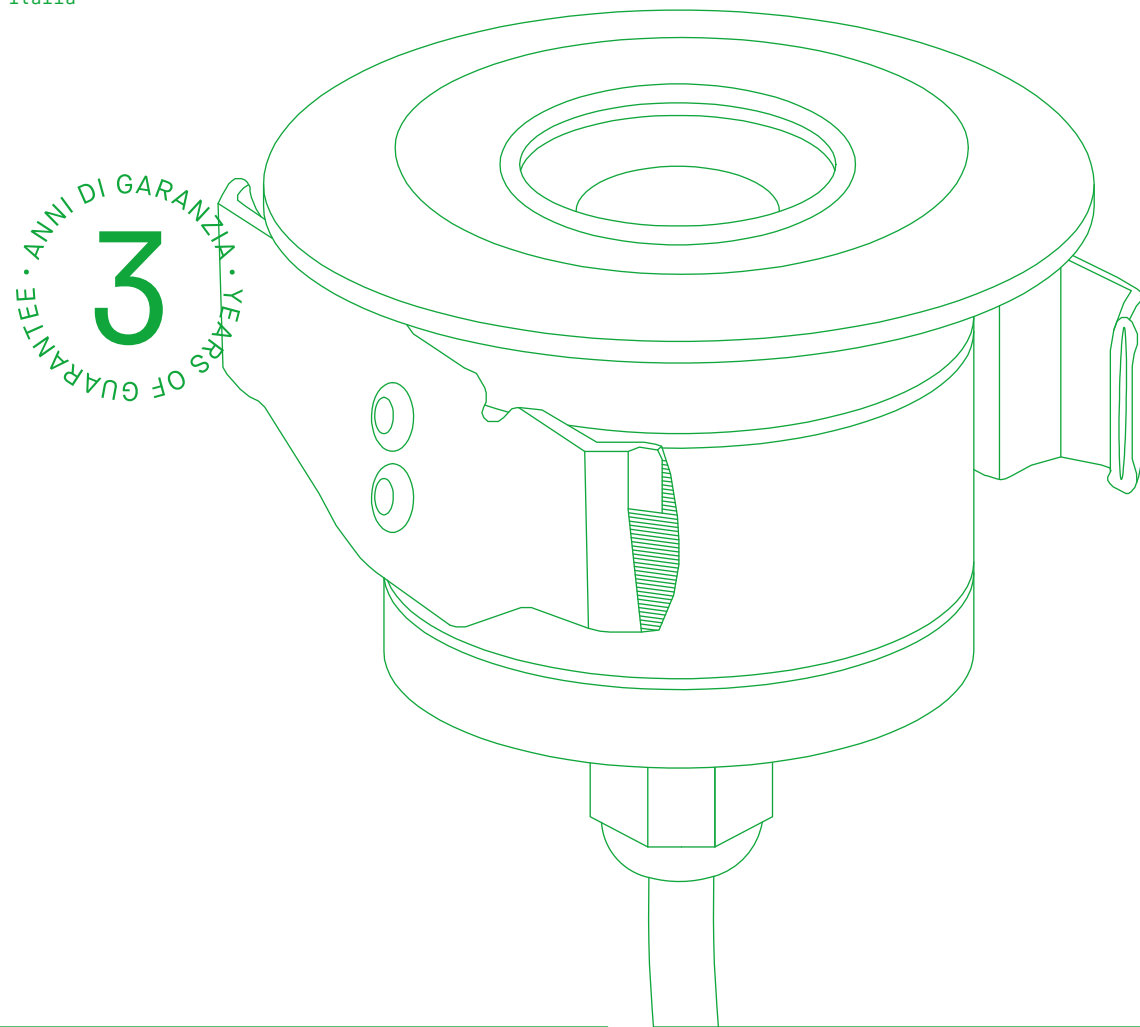
The polycarbonate housing is included, but can be ordered separately if needed.

Also for codes A51 and A52.

Code	W	Vdc	IP	max n. apparecchi / max n. fittings
5788	25	24	IP67	7
5789	40	24	IP67	13
5782	60	24	IP67	25
5674	70	24	IP20	29
5673	70	24	IP67	29
5783	75	24	IP67	31
5784	100	24	IP67	43
5672	150	24	IP67	65
5675	150	24	IP20	65

Alimentatori da ordinare separatamente.  
Power supplies to be ordered separately.  
[p.586](#)





Incasso LED a pavimento calpestabile (1000 Kg).  
Apparecchio da sommersione fino a 3m di profondità.

LED CREE.

Life time 50.000h (rendimento 70%).

Corpo in alluminio. Anello esterno in acciaio inox AISI 316.  
Guarnizioni O-RING in silicone. Molle in acciaio rivestite  
in neoprene. Controcassa in policarbonato inclusa nella confezione.

Diffusore in vetro temperato 8 mm di spessore.

Cavo in neoprene H05RN-F 2x0,75mm<sup>2</sup> di 3 m.

Il collegamento di più apparecchi ad un solo alimentatore va  
effettuato in parallelo (vedi pag.595).

Alimentatore 24Vdc non incluso.

Walk over recessed LED fitting (up to 1000 Kg).  
Suitable for submersion up to 3m.

CREE LED.

Life time 50.000h (70% lumen maintenance).

Body in aluminium. AISI 316 stainless steel ring.  
Silicone O-RING gaskets. Neoprene-coated steel springs.  
Housing in polycarbonate included.

8mm toughened transparent glass.

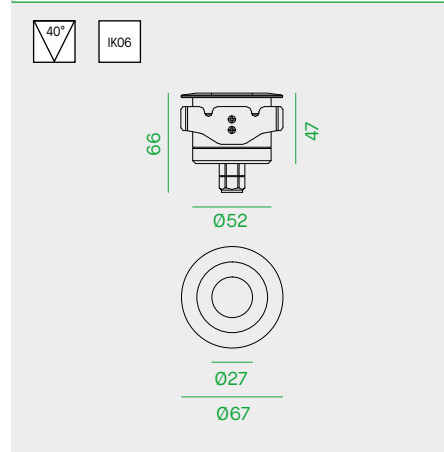
Neoprene H05RN-F 2x0,75mm<sup>2</sup> cable of 3m.

In case more fittings have to be connected to one power supply,  
connect them in parallel (see p.595).

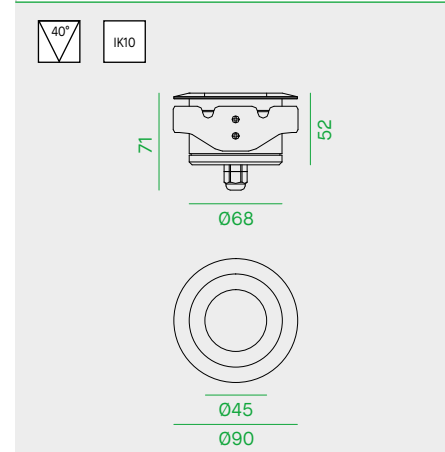
24Vdc power supply not included.



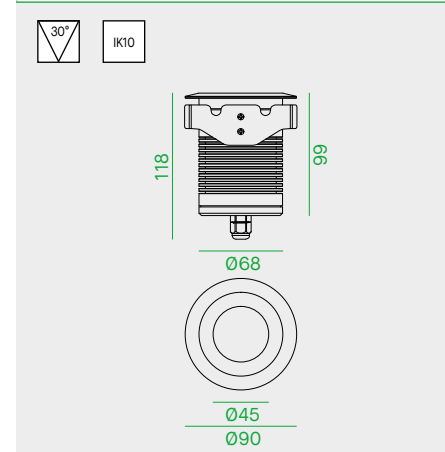
A6



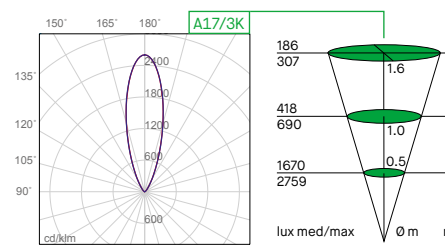
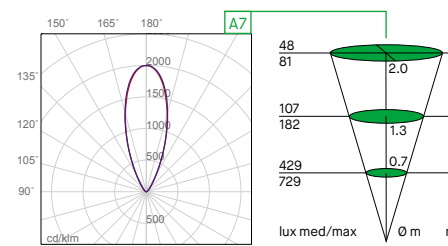
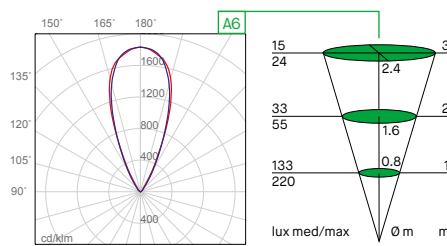
A7



A17



Caratteristiche generali – General features



A7/INOX



A17/INOX



Disponibili su richiesta le versioni in acciaio inox AISI 316  
-  
Available upon request AISI 316 stainless steel version

A6

Code	Nominal/lm	W	CCT	Beam
A6	150	2	3000K	40°
A6/4K	170	2	4000K	40°

A7

Code	Nominal/lm	W	CCT	Beam
A7	470	6	3000K	40°
A7/4K	500	6	4000K	40°

Prodotti disponibili su richiesta – Items available upon request

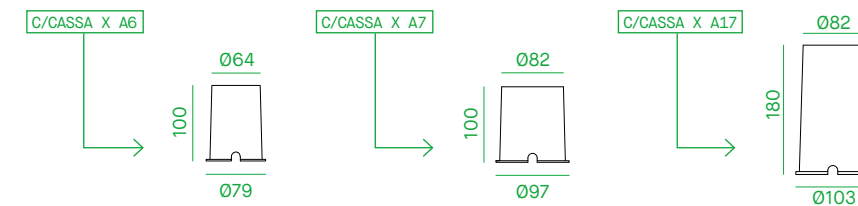
Code	Nominal/lm	W	CCT	Beam
A7/3K/INOX	470	6	3000K	40°
A7/4K/INOX	500	6	4000K	40°

A17

Code	Nominal/lm	W	CCT	Beam
A17/3K	1300	11	3000K	30°
A17/4K	1400	11	4000K	30°

Prodotti disponibili su richiesta – Items available upon request

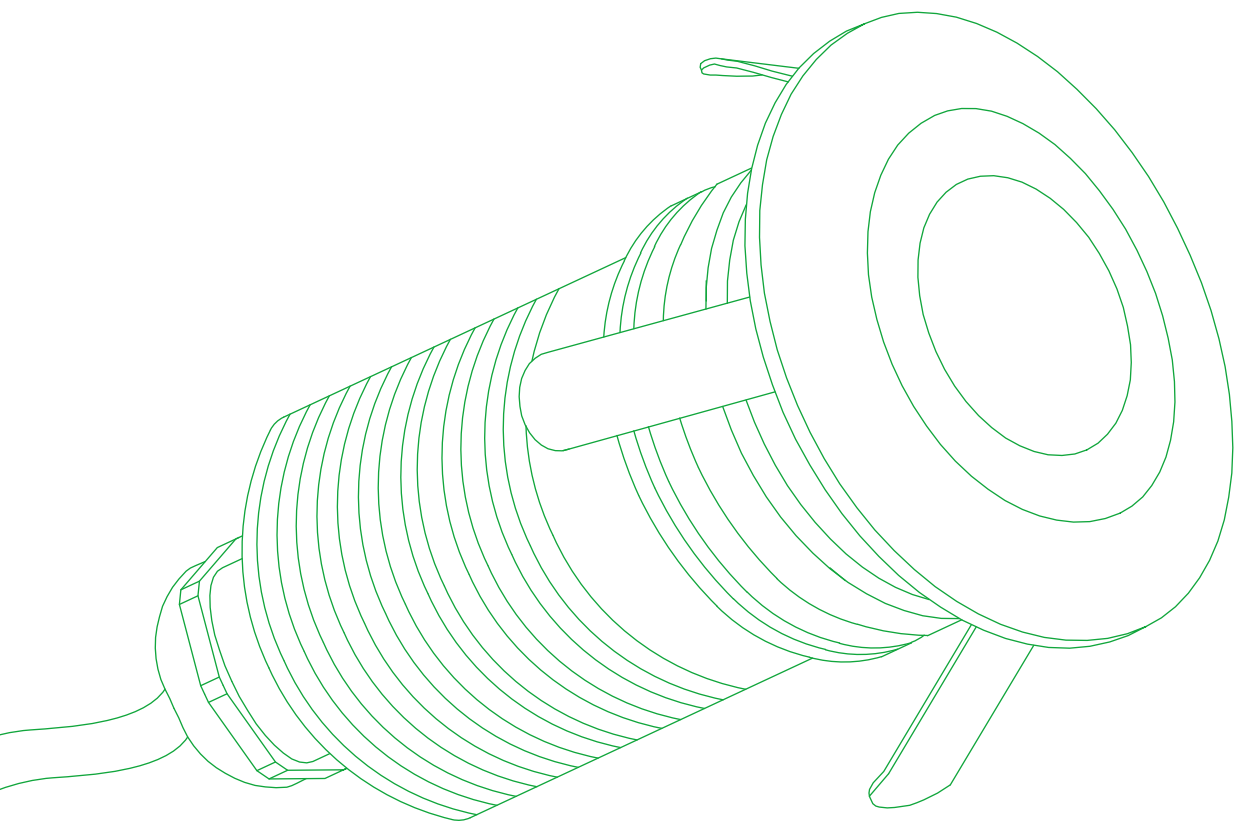
Code	Nominal/lm	W	CCT	Beam
A17/3K/INOX	1300	11	3000K	30°
A17/4K/INOX	1400	11	4000K	30°



La controcassa in policarbonato è inclusa nella confezione ma può essere anche ordinata separatamente. Non adatta alla sommersione. The polycarbonate housing is included, but can be ordered separately if needed.

Code	W	Vdc	IP	max n. apparecchi / max n. fittings		
				A6	A7	A17
5788	25	24	IP67	7	3	1
5789	40	24	IP67	13	4	2
5782	60	24	IP67	25	7	3
5674	70	24	IP20	29	8	4
5673	70	24	IP67	29	8	4
5783	75	24	IP67	31	9	5
5784	100	24	IP67	43	13	7
5672	150	24	IP67	65	20	10
5675	150	24	IP20	65	20	10

Alimentatori da ordinare separatamente. Power supplies to be ordered separately. [p.586](#)



→ Incasso LED calpestabile tondo e quadro per installazione a parete, a soffitto o a pavimento.

LED CREE.

Life time 50.000h (rendimento 70%).

Anello in acciaio AISI 316 (disponibile su richiesta anello in acciaio lucido). Corpo in alluminio anodizzato nero. Controcassa in alluminio inclusa.

Lente in metacrilato.

Cavo in neoprene H05RN-F 2x0,75mm<sup>2</sup> di 1m.

Il collegamento di più apparecchi ad un solo alimentatore va effettuato in serie (vedi pag.595).

Alimentatore non incluso.

*Walk over round and square recessed LED luminaire for wall, ceiling or ground installation.*

*CREE LED.*

*Life time 50.000h (70% lumen maintenance).*

*AISI 316 stainless steel ring (steel polish ring available on request). Body in black anodized aluminium. Housing in aluminium is included.*

*Methacrylate lens.*

*Neoprene H05RN-F 2x0,75mm<sup>2</sup> cable of 1m.*

*In case more fittings have to be connected to one power supply, connect them in series (see p.595).*

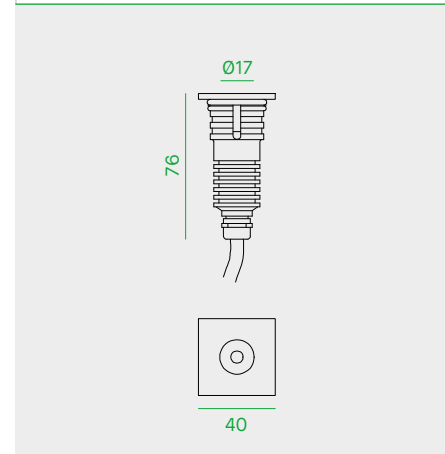
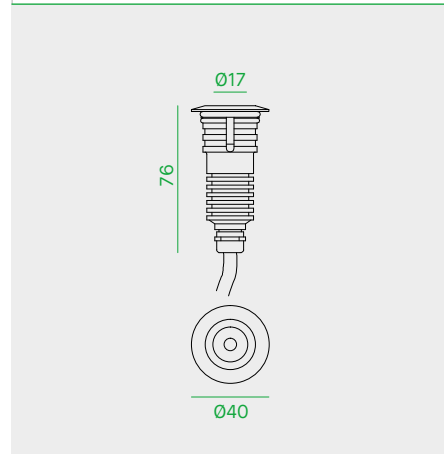
*Power supply not included.*





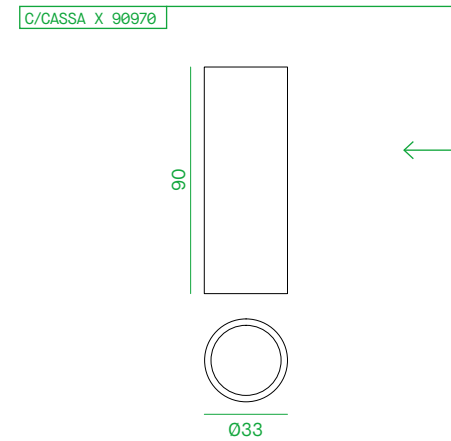
90970

90971

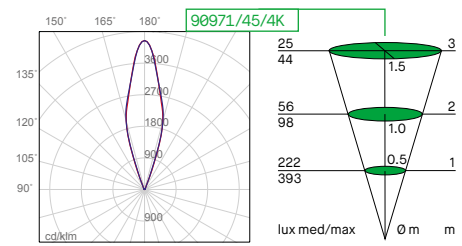
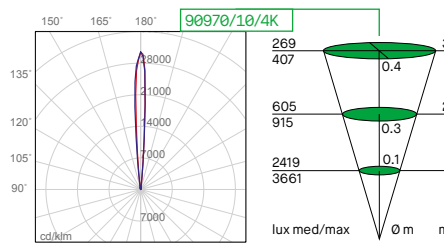
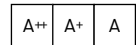


La controcassa in alluminio è inclusa nella confezione, ma può essere anche ordinata separatamente.

The aluminium housing is included, but can be ordered separately if needed.



Caratteristiche generali – General features



Alimentatori da ordinare separatamente – Power supplies to be ordered separately. [p.586](#)

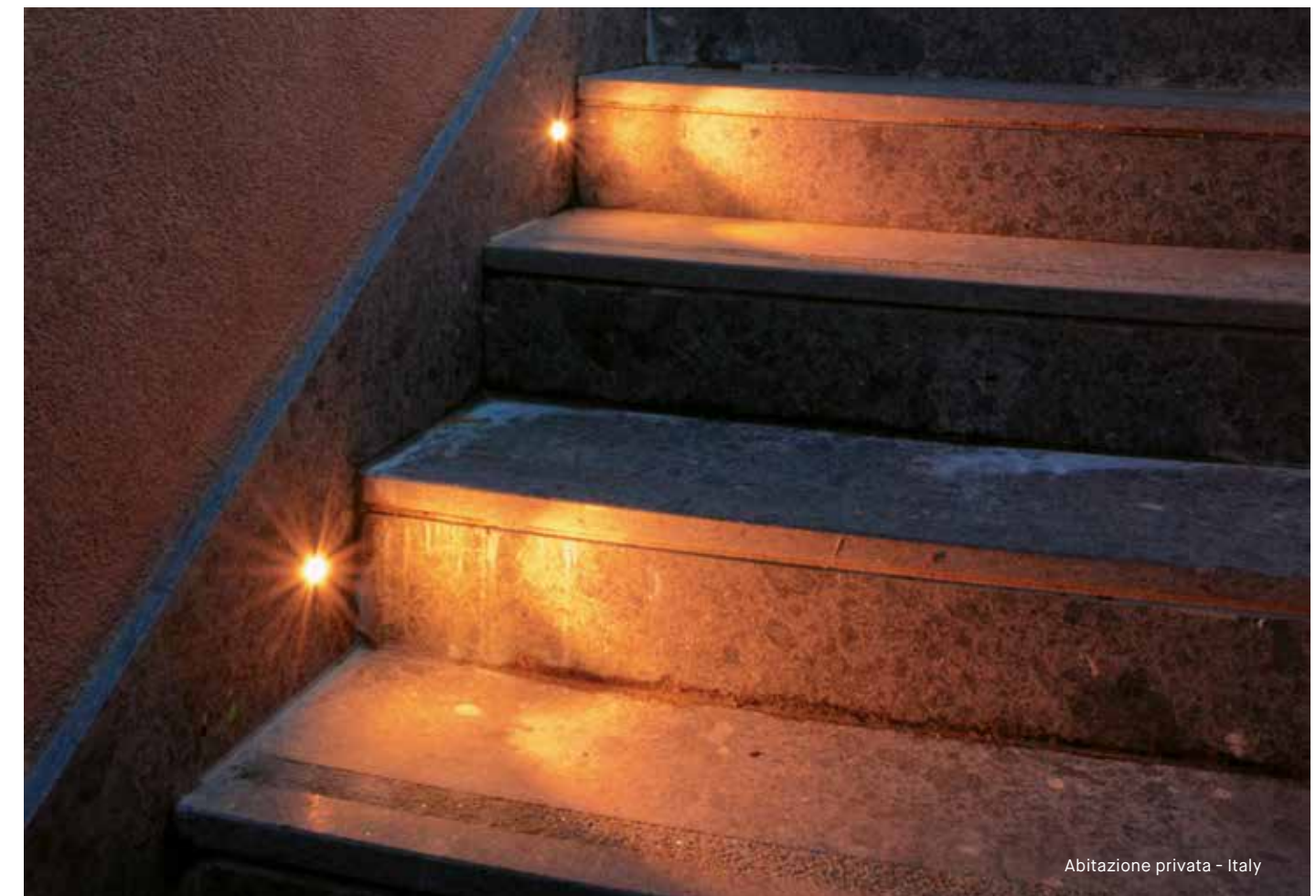
Code	Output Power W		mA	IP	n. apparecchi / n. fittings		Dimmer
	min.	max.			min.	max.	
5750	0	3	700	IP20	1	1	/
5760	5	9	700	IP20	2	3	/
5770	0	17	700	IP20	1	5	/
5771	12	19	700	IP20	5	6	/
5781	21	37	700	IP20	8	12	PUSH o DALI
5787	4	32	700	IP20	2	10	/

90970

Code	Nominal/lm	W	CCT	Beam	mA
90970/10/3K	160	3	3100K	10°	700
90970/10/4K	180	3	4000K	10°	700
90970/45/3K	160	3	3100K	45°	700
90970/45/4K	180	3	4000K	45°	700

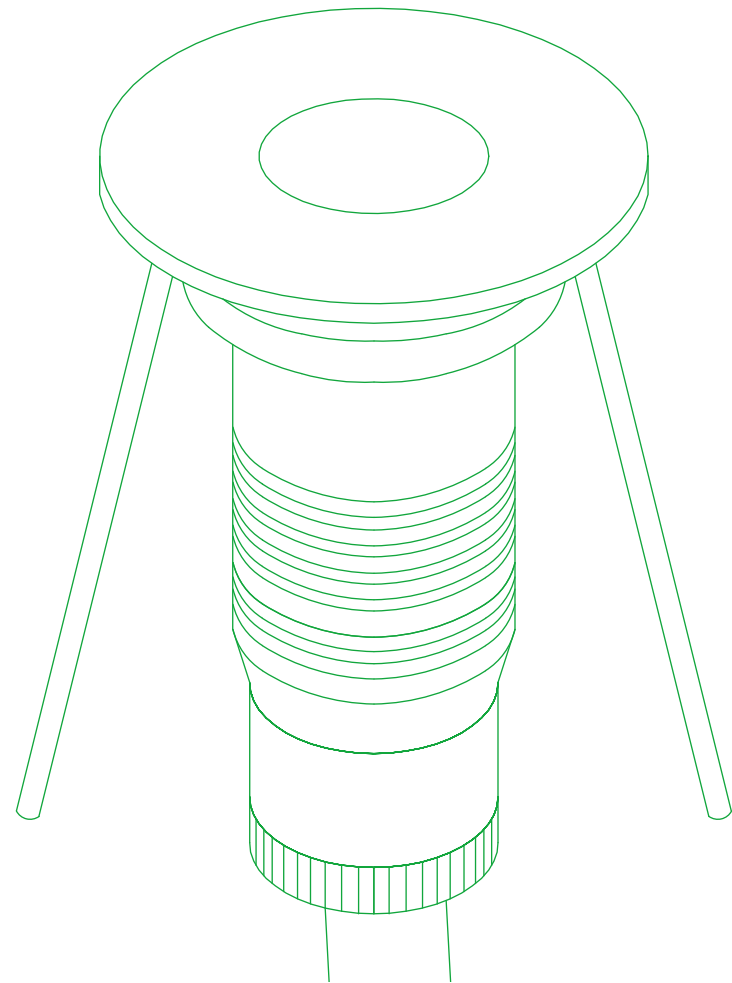
90971

Code	Nominal/lm	W	CCT	Beam	mA
90971/10/3K	160	3	3100K	10°	700
90971/10/4K	180	3	4000K	10°	700
90971/45/3K	160	3	3100K	45°	700
90971/45/4K	180	3	4000K	45°	700



Abitazione privata - Italy





Incasso LED calpestabile tondo e quadro per installazione a parete, a soffitto o a pavimento.

LED CREE.

Life time 50.000h (rendimento 70%).

Anello in acciaio AISI 316 (disponibile su richiesta anello in acciaio lucido). Corpo in alluminio anodizzato nero. Molla per controsoffitto. Controcassa in policarbonato inclusa.

Lente in metacrilato.

Cavo in neoprene H05RN-F 2x0,75mm<sup>2</sup> di 0,5m.

Il collegamento di più apparecchi ad un solo alimentatore va effettuato in serie (vedi pag.595).

Alimentatore non incluso.

Walk over round and square recessed LED luminaire for wall, ceiling or ground installation.

CREE LED.

Life time 50.000h (70% lumen maintenance).

AISI 316 stainless steel ring (steel polish ring available on request). Body in black anodized aluminium. Fixing spring for suspended ceiling. Housing in polycarbonate is included.

Methacrylate lens.

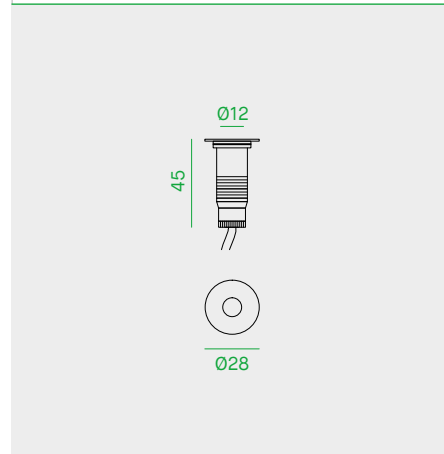
Neoprene H05RN-F 2x0,75mm<sup>2</sup> cable of 0,5m.

In case more fittings have to be connected to one power supply, connect them in series (see p.595).

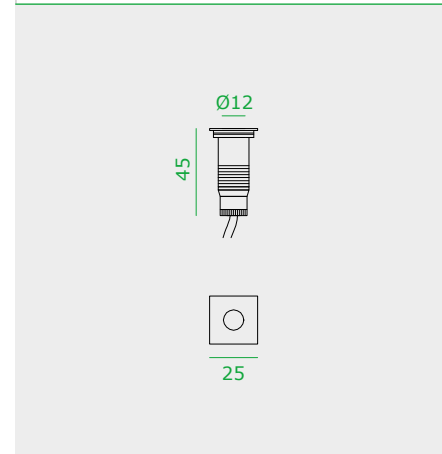
Power supply not included.



90990

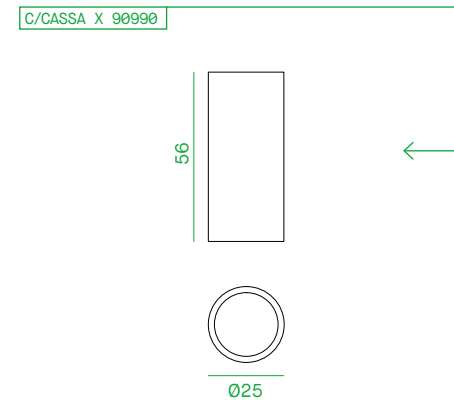


91000

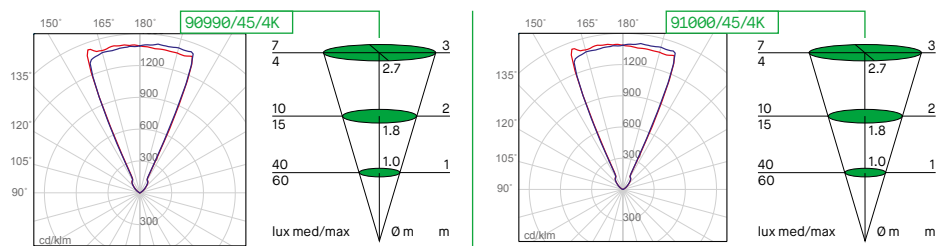
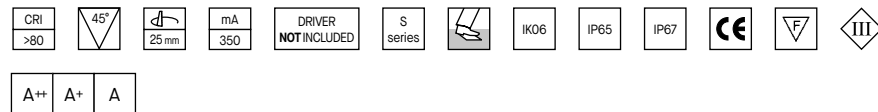


La controcassa in policarbonato è inclusa nella confezione, ma può essere anche ordinata separatamente.

The polycarbonate housing is included, but can be ordered separately if needed.



Caratteristiche generali – General features



Alimentatori da ordinare separatamente – Power supplies to be ordered separately. [p.586](#)

Code	Output Power W		mA	IP	n. apparecchi / n. fittings		Dimmer
	min.	max.			min.	max.	
5701	0	3	350	IP20	1	2	/
5720	0	8	350	IP20	1	7	/
5730	0	11	350	IP20	1	9	/
5780	0	15	350	IP20	1	14	/

90990

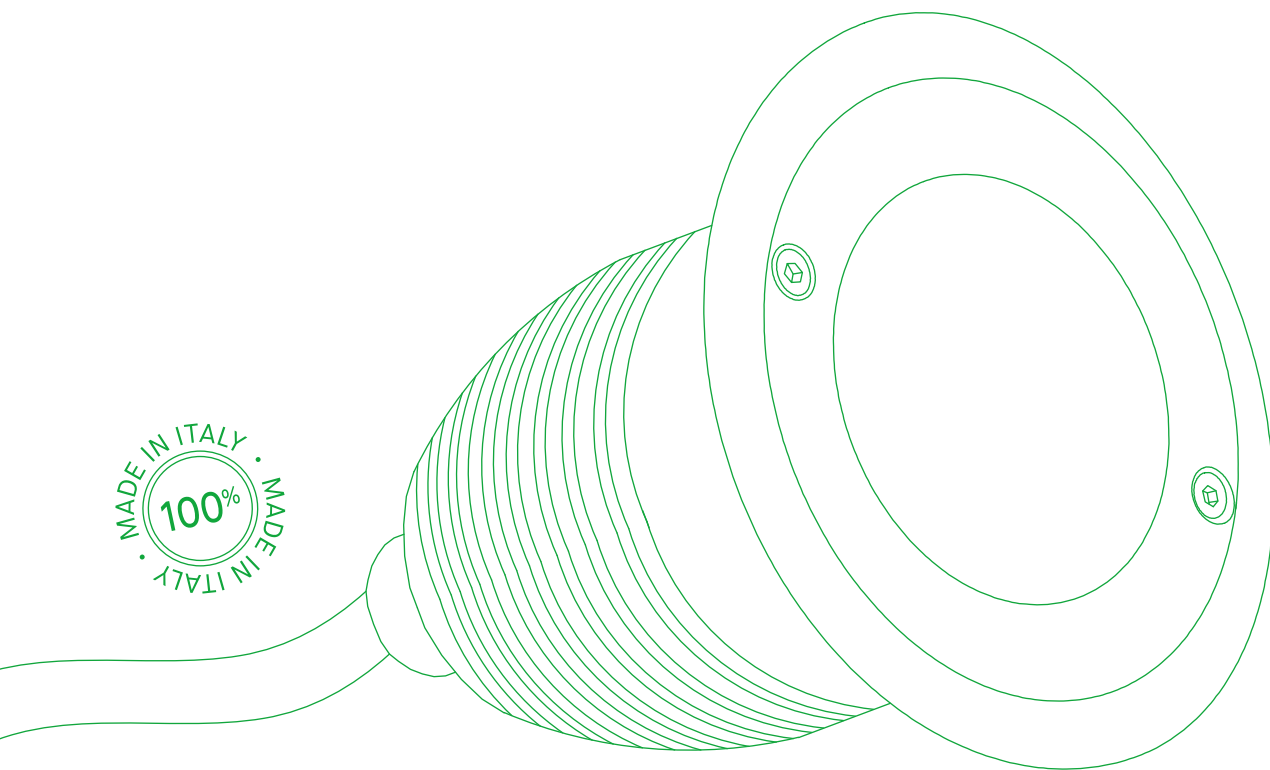
Code	Nominal/lm	W	OCT	Beam	mA
90990/45/3K	80	1	3100K	45°	350
90990/45/4K	90	1	4000K	45°	350

91000

Code	Nominal/lm	W	OCT	Beam	mA
91000/45/3K	80	1	3100K	45°	350
91000/45/4K	90	1	4000K	45°	350



Residenza privata  
Bari, Italy  
Design Architettura & Ingegneria:  
Arch. Angela D'Amato & Ing. Antonio Petrillo



→ Incasso LED calpestabile per installazione a pavimento.

LED SEOUL P5II full color.

Life time 50.000h (rendimento 70%).

Anello in acciaio AISI 316L. Corpo in alluminio anodizzato.  
Vetro temperato. Lente in PMMA.

Cavo in neoprene H05RN-F 5x0,35mm<sup>2</sup> di 1m.

Il collegamento di più apparecchi ad un solo alimentatore  
va effettuato in parallelo (vedi pag.595).

Alimentatore 24Vdc non incluso.

*Walk over recessed LED luminaire for ground installation.*

*SEOUL P5II full color LED.*

*Life time 50.000h (70% lumen maintenance).*

*AISI 316L stainless steel ring. Body in anodized aluminium.  
Tempered glass. PMMA lens.*

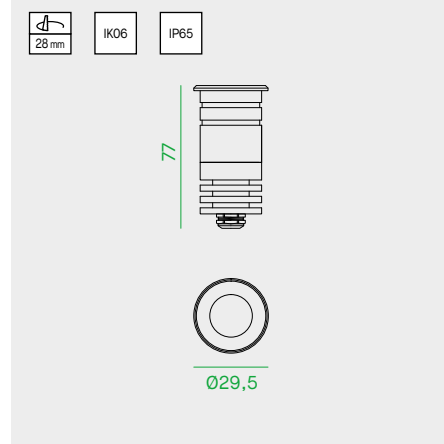
*Neoprene H05RN-F 5x0,35mm<sup>2</sup> cable of 1m.*

*In case more fittings have to be connected to one power supply,  
connect them in parallel (see p.595).*

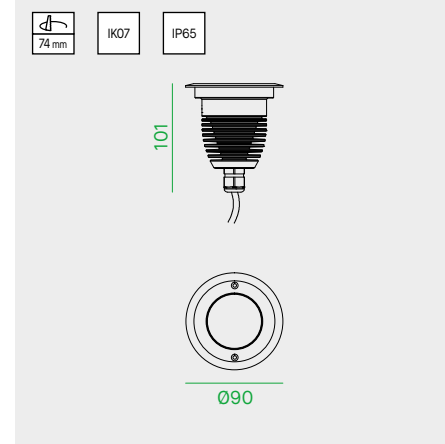
*24Vdc power supply not included.*



254/RGB



252/RGB

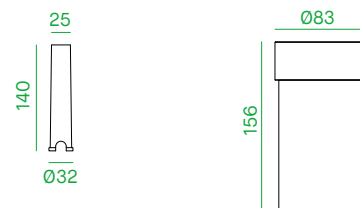


Caratteristiche generali – General features



Controcassa in policarbonato inclusa.

Housing in polycarbonate is included.



254/RGB

Code	Nominal/lm	W	CCT	Beam
254/RGB	--	3	--	40°

252/RGB

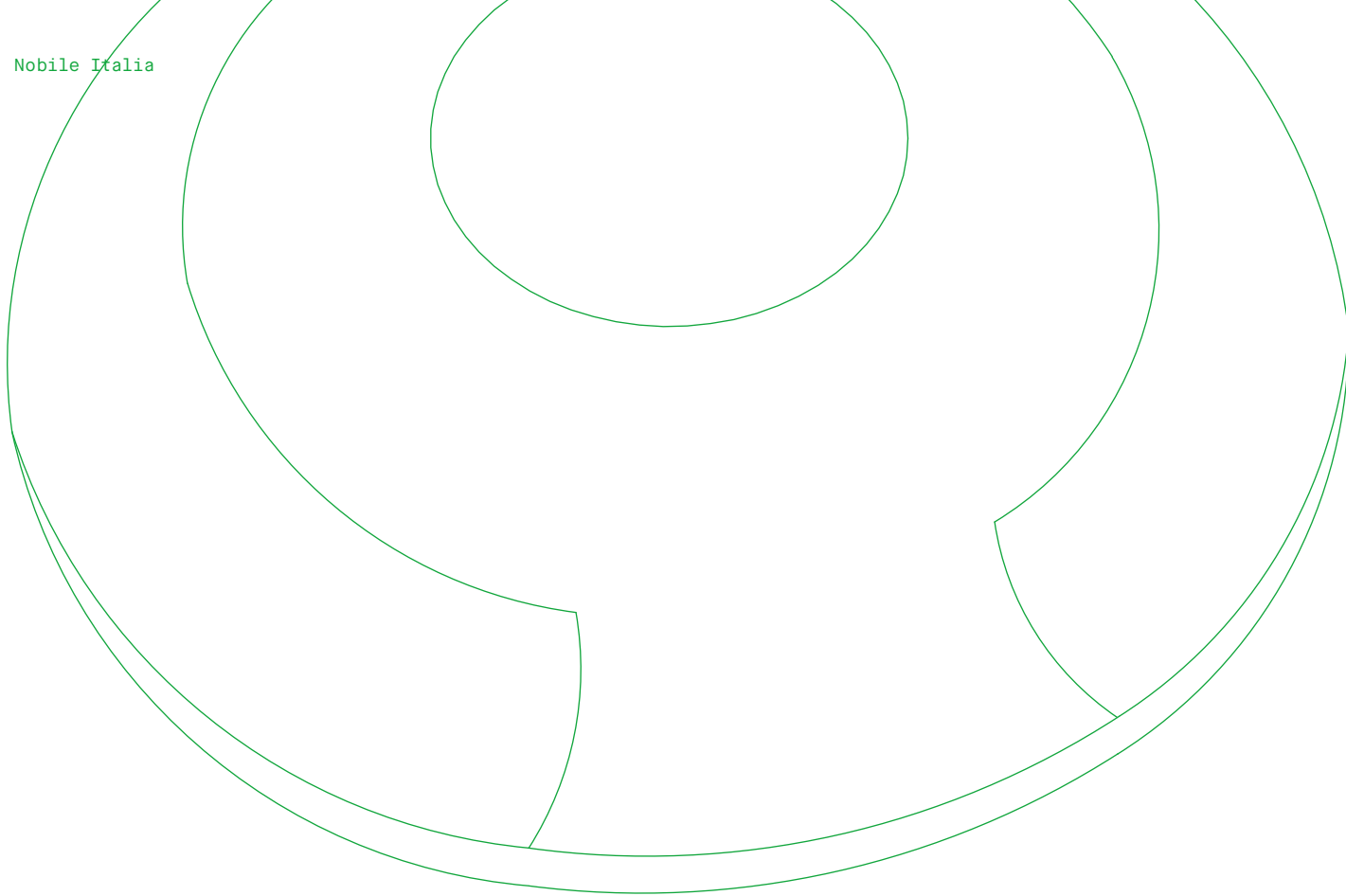
Code	Nominal/lm	W	CCT	Beam
252/RGB	--	9	--	40°

Code	W	Vdc	IP	max n. apparecchi / max n. fittings	
				254/RGB	252/RGB
5788	25	24	IP67	8	2
5789	40	24	IP67	13	4
5782	60	24	IP67	17	6
5674	70	24	IP20	20	7
5673	70	24	IP67	20	7
5783	75	24	IP67	22	8
5784	100	24	IP67	30	10
5672	150	24	IP67	45	15
5675	150	24	IP20	45	15

Alimentatori da ordinare separatamente.  
Power supplies to be ordered separately.  
[p.586](#)

Centralina di controllo e accessori da ordinare separatamente.  
Control unit and accessories to be ordered separately.  
[p.586](#)





→ Incasso LED calpestabile luce radente per installazione a pavimento.

LED CREE.

Life time 50.000h (rendimento 70%).

Anello frontale e corpo in alluminio.  
Controcassa in alluminio inclusa.

Cavo in neoprene H05RN-F 2x0,75mm<sup>2</sup> di 1,4m.

Il collegamento di più apparecchi ad un solo alimentatore va effettuato in serie (vedi pag.595).

Alimentatore non incluso.

*Walk over recessed LED fitting grazing light for ground installation.*

*CREE LED.*

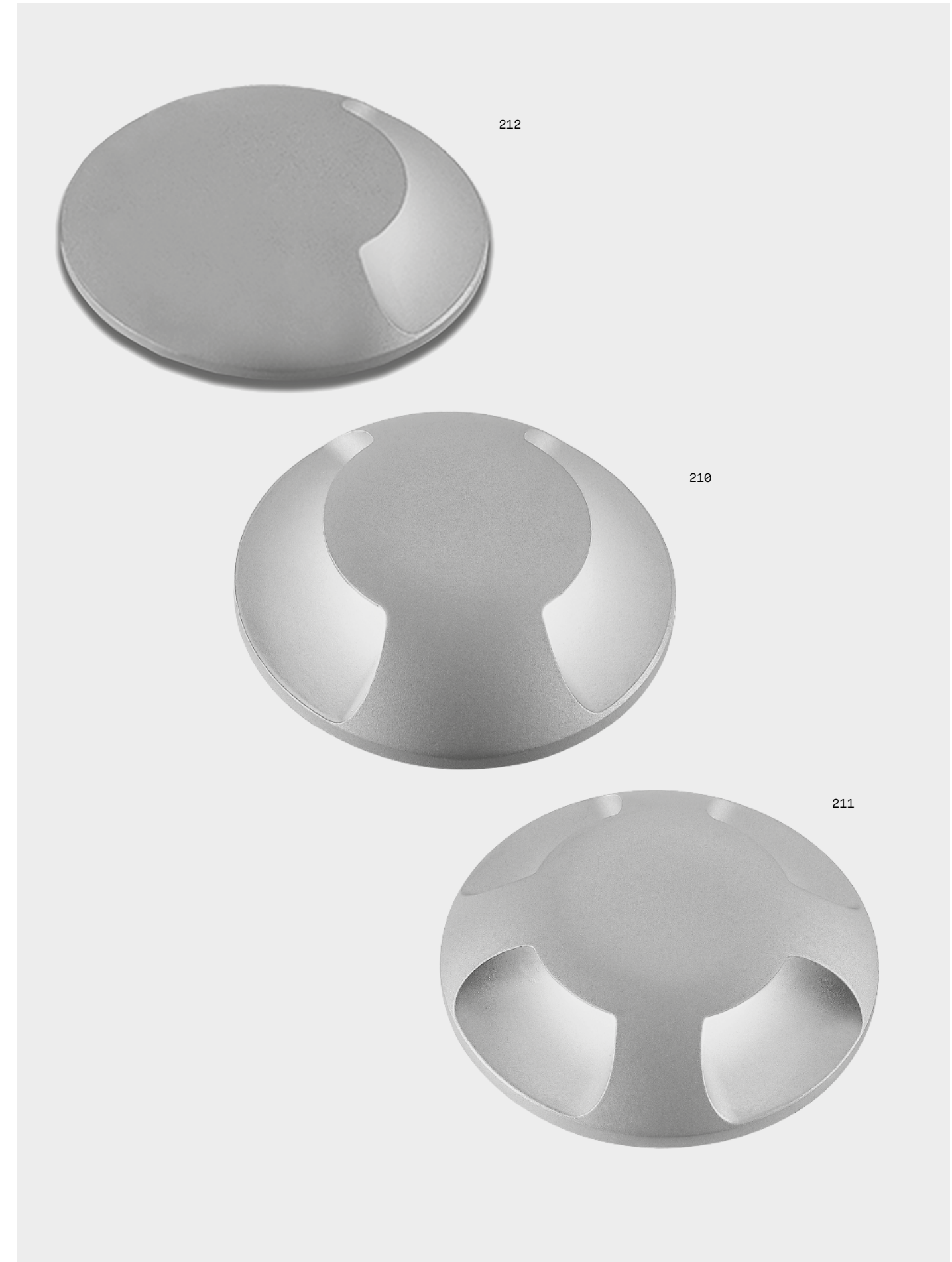
*Life time 50.000h (70% lumen maintenance).*

*Ring and body in aluminium.  
Housing in aluminium is included.*

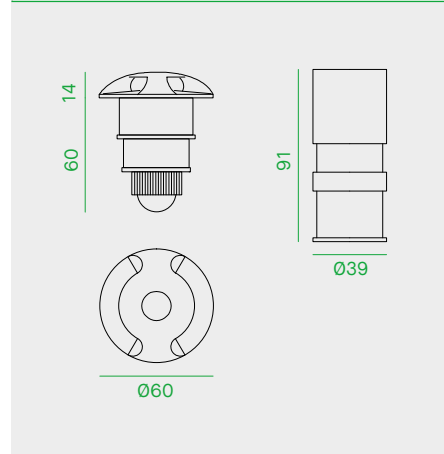
*Neoprene H05RN-F 2x0,75mm<sup>2</sup> cable of 1,4m.*

*In case more fittings have to be connected to one power supply, connect them in series (see p.595).*

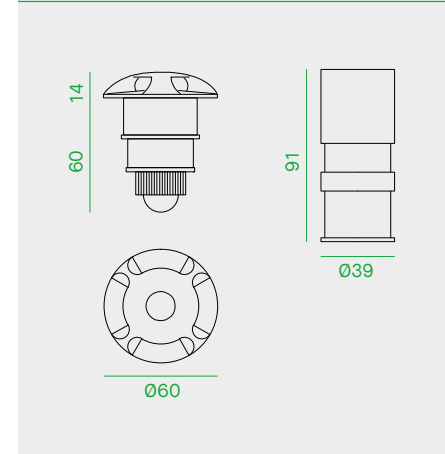
*Power supply not included.*



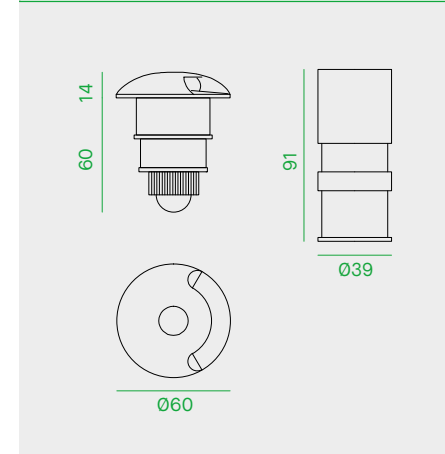
210



211



212



210

Code	Nominal/lm	W	CCT	CRI	mA
210/3K	160	3	3000K	>80	700
210/6K	200	3	6000K	>70	700

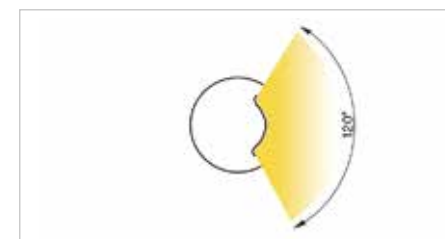
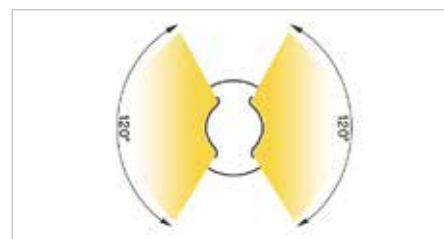
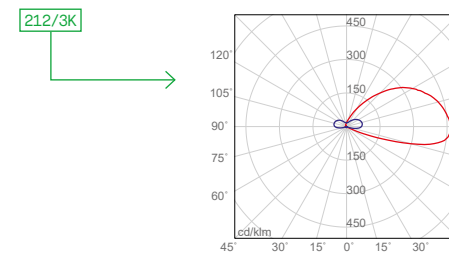
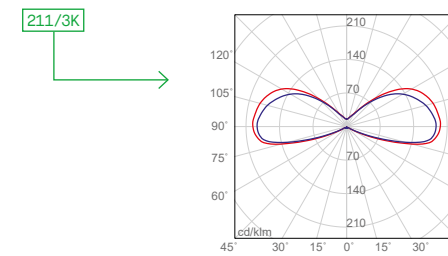
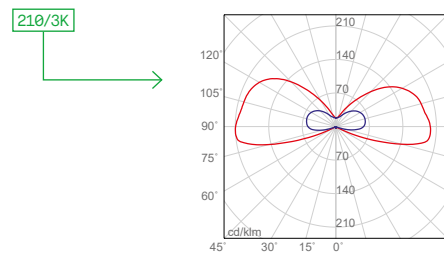
211

Code	Nominal/lm	W	CCT	CRI	mA
211/3K	160	3	3000K	>80	700
211/6K	200	3	6000K	>70	700

212

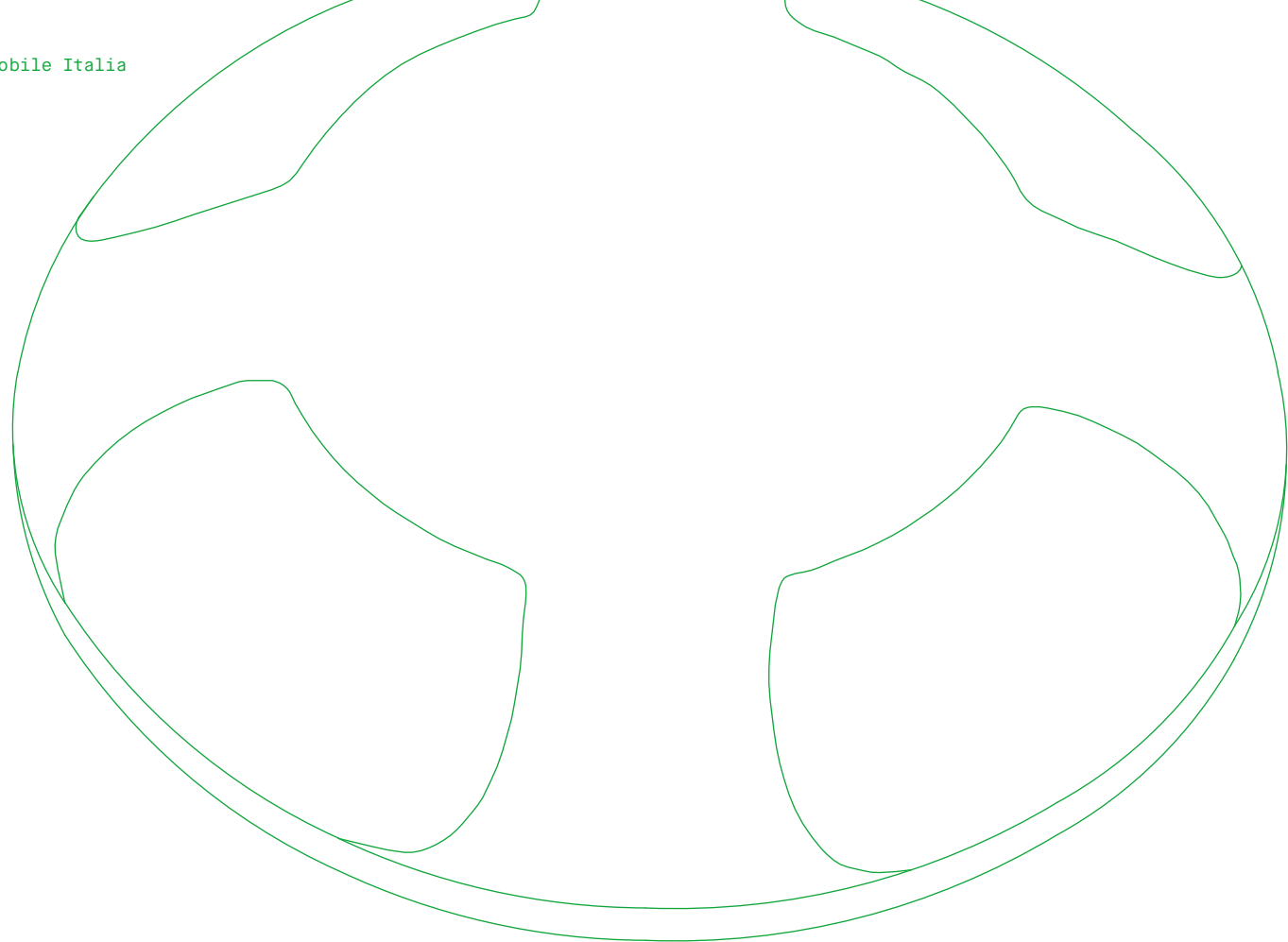
Code	Nominal/lm	W	CCT	CRI	mA
212/3K	160	3	3000K	>80	700
212/6K	200	3	6000K	>70	700

Caratteristiche generali – General features



Alimentatori da ordinare separatamente – Power supplies to be ordered separately. [p.586](#)

Code	Output Power W		mA	IP	n. apparecchi / n. fittings		Dimmer
	min.	max.			min.	max.	
5750	0	3	700	IP20	1	1	/
5760	5	9	700	IP20	2	3	/
5770	0	17	700	IP20	1	5	/
5771	12	19	700	IP20	5	6	/
5781	21	37	700	IP20	8	12	PUSH o DALI
5787	4	32	700	IP20	2	10	/



→ Incasso LED calpestabile luce radente per installazione a pavimento.

LED CREE.

Life time 50.000h (rendimento 70%).

Anello frontale e corpo in inox AISI 316.  
Controcassa in alluminio inclusa.

Cavo in neoprene H05RN-F 2x1mm<sup>2</sup> di 1,4m.

Il collegamento di più apparecchi ad un solo alimentatore va effettuato in parallelo (vedi pag.595).

Alimentatore 24Vdc non incluso.

*Walk over recessed LED fitting grazing light for ground installation.*

*CREE LED.*

*Life time 50.000h (70% lumen maintenance).*

*Ring and body in inox AISI 316.  
Aluminum housing included.*

*Neoprene H05RN-F 2x1mm<sup>2</sup> cable of 1,4m.*

*In case more fittings have to be connected to one power supply, connect them in parallel (see p.595).*

*24Vdc power supply not included.*



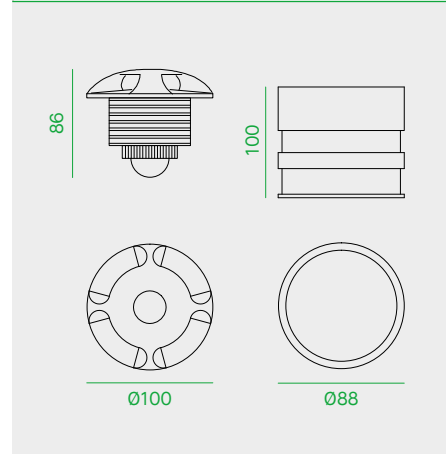
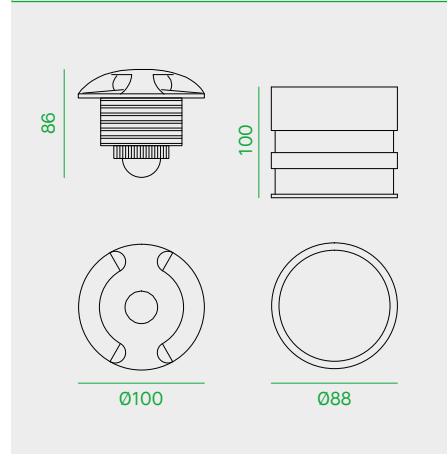
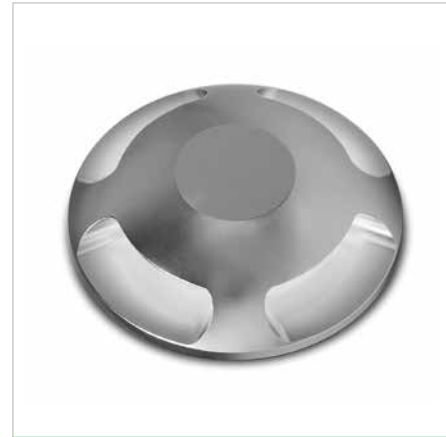
210/INOX



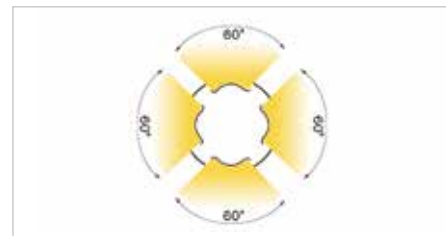
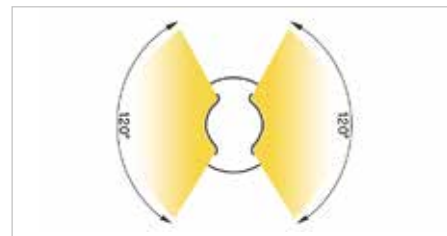
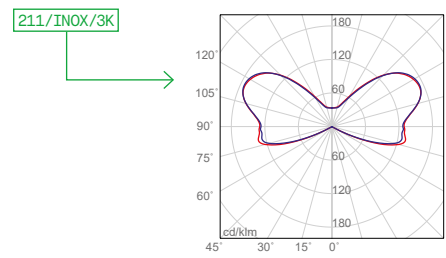
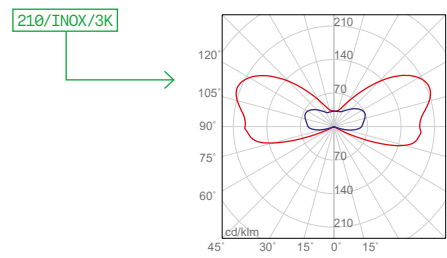
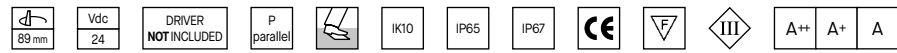
211/INOX

210/INOX

211/INOX



Caratteristiche generali – General features



210/INOX

Code	Nominal/lm	W	OCT	CRI	Vdc
210/INOX/3K	525	7.7	3000K	>80	24

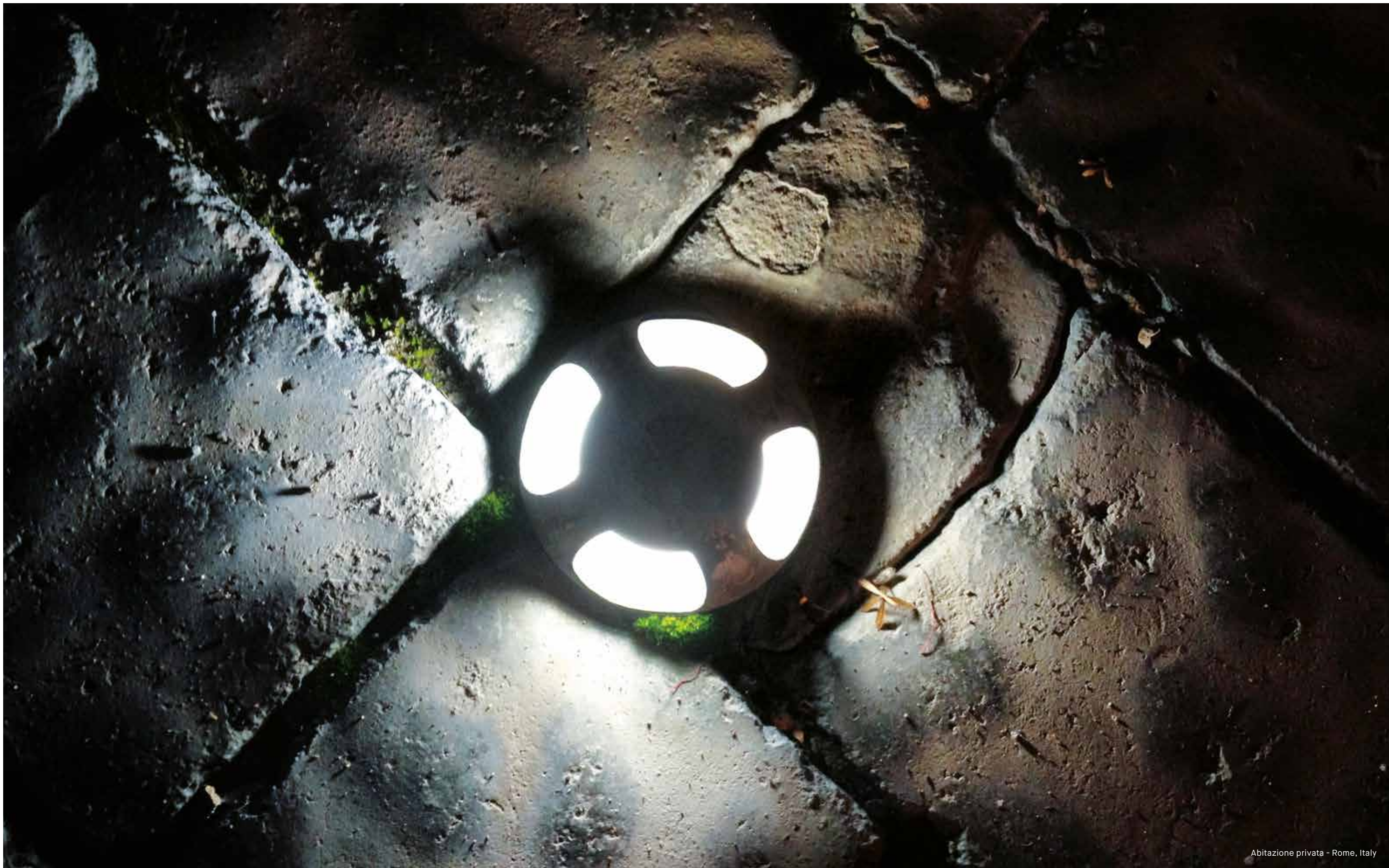
211/INOX

Code	Nominal/lm	W	OCT	CRI	Vdc
211/INOX/3K	525	7.7	3000K	>80	24

Code	W	Vdc	IP	max n. apparecchi / max n. fittings
5788	25	24	IP67	2
5789	40	24	IP67	3
5782	60	24	IP67	5
5674	70	24	IP20	6
5673	70	24	IP67	6
5783	75	24	IP67	6
5784	100	24	IP67	9
5672	150	24	IP67	15
5675	150	24	IP20	15

Alimentatori da ordinare separatamente.  
Power supplies to be ordered separately.  
[p.586](#)





Abitazione privata - Rome, Italy



# Focus

Una gamma di proiettori da esterno di forma cilindrica che permette di giocare con due differenti aperture di fascio per illuminare sia interi ambienti che per creare scenografie su siepi ed alberi. Potenze da 2W e 200lm fino a 20W e 2300lm. Il cavo in ingresso viene nascosto all'interno della piastra di fissaggio dell'apparecchio.

*A series of outdoor cylinder-shaped projectors that offers two different beam angles to light both indoor and outdoor environments, for example hedges and trees. Power from 2W 200lm to 20W 2300lm. The input cable is hidden in the fixing plate of the luminaire.*



F1

p. 516



F3

p. 518



F2

p. 516

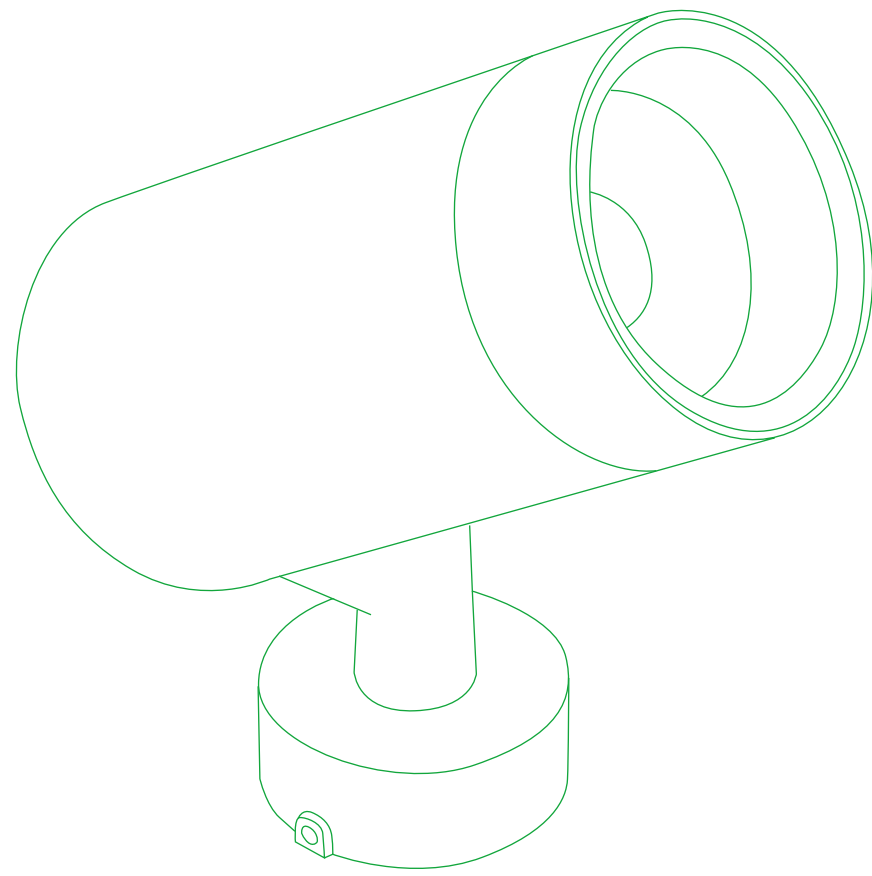


F4

p. 518



# Focus



Proiettore LED con staffa o basetta per installazione a parete, soffitto e pavimento.

LED CREE

Life time 30.000h (rendimento 70%).

Corpo in alluminio pressofuso verniciato bianco, grigio o antracite. Vetro temperato trasparente.

F1 e F2: cavo in neoprene H05RN-F 2x0.5mm<sup>2</sup> di 2m.

F1 e F2: Alimentatore 24Vdc non incluso.

Il collegamento di più apparecchi ad un solo alimentatore va effettuato in parallelo (vedi pag.595).

F3 e F4: Alimentatore 220-240V 50/60Hz incluso.

Floodlight LED with bracket or base for wall-mounted, ceiling and ground installation.

CREE LED.

Life time 30.000h (70% lumen maintenance).

Body in white, grey or anthracite painted aluminium. Transparent tempered glass diffuser.

F1 and F2: neoprene H05RN-F 2x0.5mm<sup>2</sup> cable of 2m.

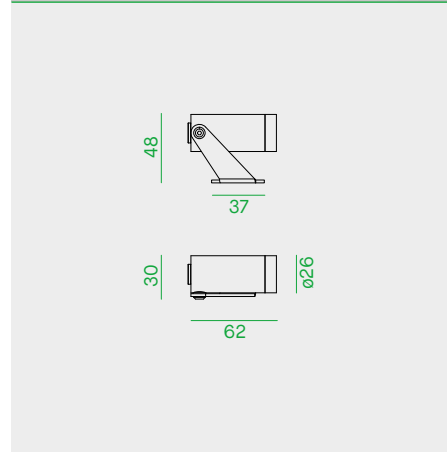
F1 and F2: 24Vdc power supply not included.

In case more fittings have to be connected to one power supply, connect them in parallel (see p.595).

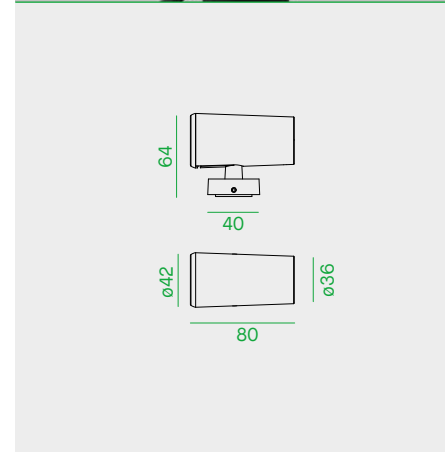
F3 and F4: 220-240V 50/60Hz power supply included.



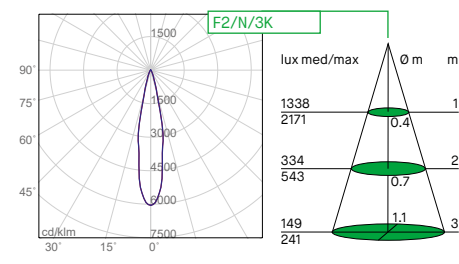
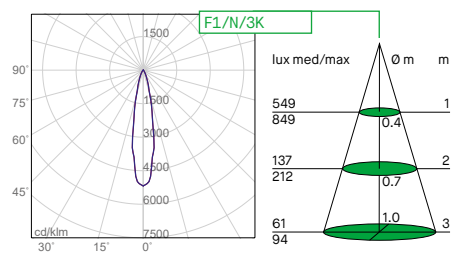
F1



F2



Caratteristiche generali – General features



F1



F2



F1

Code	Nominal/lm	W	CCT	Beam	Color
F1/N/3K/A	200	2	3000K	18°	
F1/N/4K/A	300	2	4000K	18°	A
F1/M/3K/A	200	2	3000K	35°	
F1/M/4K/A	300	2	4000K	35°	
F1/N/3K/W	200	2	3000K	18°	
F1/N/4K/W	300	2	4000K	18°	W
F1/M/3K/W	200	2	3000K	35°	
F1/M/4K/W	300	2	4000K	35°	
F1/N/3K/G	200	2	3000K	18°	
F1/N/4K/G	300	2	4000K	18°	
F1/M/3K/G	200	2	3000K	35°	
F1/M/4K/G	300	2	4000K	35°	G

F2

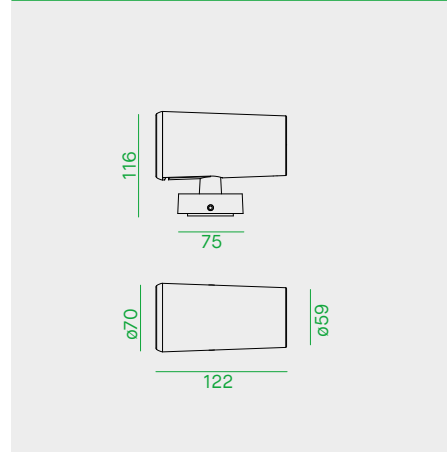
Code	Nominal/lm	W	CCT	Beam	Color
F2/N/3K/A	400	4	3000K	18°	
F2/N/4K/A	500	4	4000K	18°	A
F2/M/3K/A	400	4	3000K	35°	
F2/M/4K/A	500	4	4000K	35°	
F2/N/3K/W	400	4	3000K	18°	
F2/N/4K/W	500	4	4000K	18°	W
F2/M/3K/W	400	4	3000K	35°	
F2/M/4K/W	500	4	4000K	35°	
F2/N/3K/G	400	4	3000K	18°	
F2/N/4K/G	500	4	4000K	18°	
F2/M/3K/G	400	4	3000K	35°	
F2/M/4K/G	500	4	4000K	35°	G

Code	W	Vdc	IP	max n. apparecchi / max n. fittings	
				F1	F2
5788	25	24	IP67	10	5
5789	40	24	IP67	17	8
5782	60	24	IP67	25	13
5674	70	24	IP20	29	15
5673	70	24	IP67	29	15
5783	75	24	IP67	31	16
5784	100	24	IP67	42	21
5672	150	24	IP67	63	31
5675	150	24	IP20	63	31

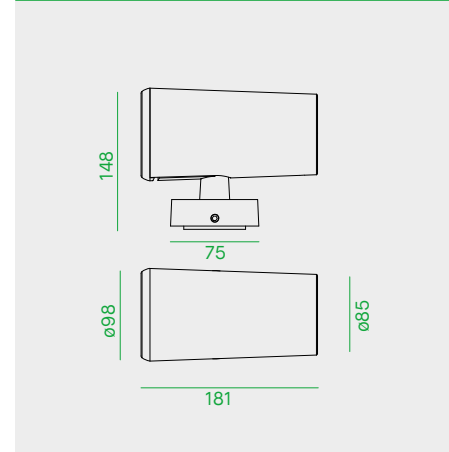
Alimentatori da ordinare separatamente.  
Power supplies to be ordered separately.  
[p.586](#)



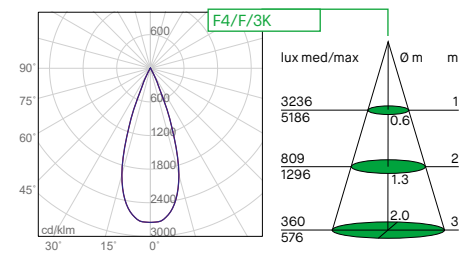
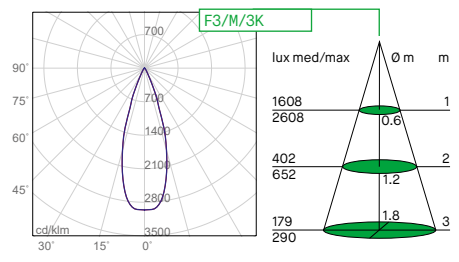
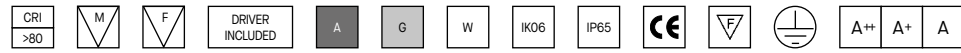
F3



F4



Caratteristiche generali – General features



FOCUS

F3

Code	Nominal/lm	W	CCT	Beam	Color
F3/M/3K/A	1100	9	3000K	30°	A
F3/M/4K/A	1200	9	4000K	30°	
F3/F/3K/A	1100	9	3000K	50°	
F3/F/4K/A	1200	9	4000K	50°	
F3/M/3K/W	1100	9	3000K	30°	W
F3/M/4K/W	1200	9	4000K	30°	
F3/F/3K/W	1100	9	3000K	50°	
F3/F/4K/W	1200	9	4000K	50°	
F3/M/3K/G	1100	9	3000K	30°	G
F3/M/4K/G	1200	9	4000K	30°	
F3/F/3K/G	1100	9	3000K	50°	
F3/F/4K/G	1200	9	4000K	50°	

F4

Code	Nominal/lm	W	CCT	Beam	Color
F4/M/3K/A	2200	20	3000K	30°	A
F4/M/4K/A	2300	20	4000K	30°	
F4/F/3K/A	2200	20	3000K	50°	
F4/F/4K/A	2300	20	4000K	50°	
F4/M/3K/W	2200	20	3000K	30°	W
F4/M/4K/W	2300	20	4000K	30°	
F4/F/3K/W	2200	20	3000K	50°	
F4/F/4K/W	2300	20	4000K	50°	
F4/M/3K/G	2200	20	3000K	30°	G
F4/M/4K/G	2300	20	4000K	30°	
F4/F/3K/G	2200	20	3000K	50°	
F4/F/4K/G	2300	20	4000K	50°	

F3



G



A

F4



G

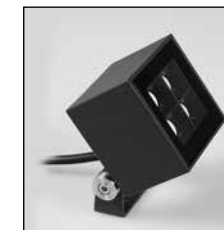


A

# Qubo

Una famiglia di proiettori dalla forma decisa e di pregio, dotati di picchetto per una più rapida installazione. Potenze da 4W e 400lm fino a 21W e 2400lm. La staffa è collegata all'apparecchio mediante una ghiera millimetrata per una perfetta regolazione dell'angolo di proiezione della luce.

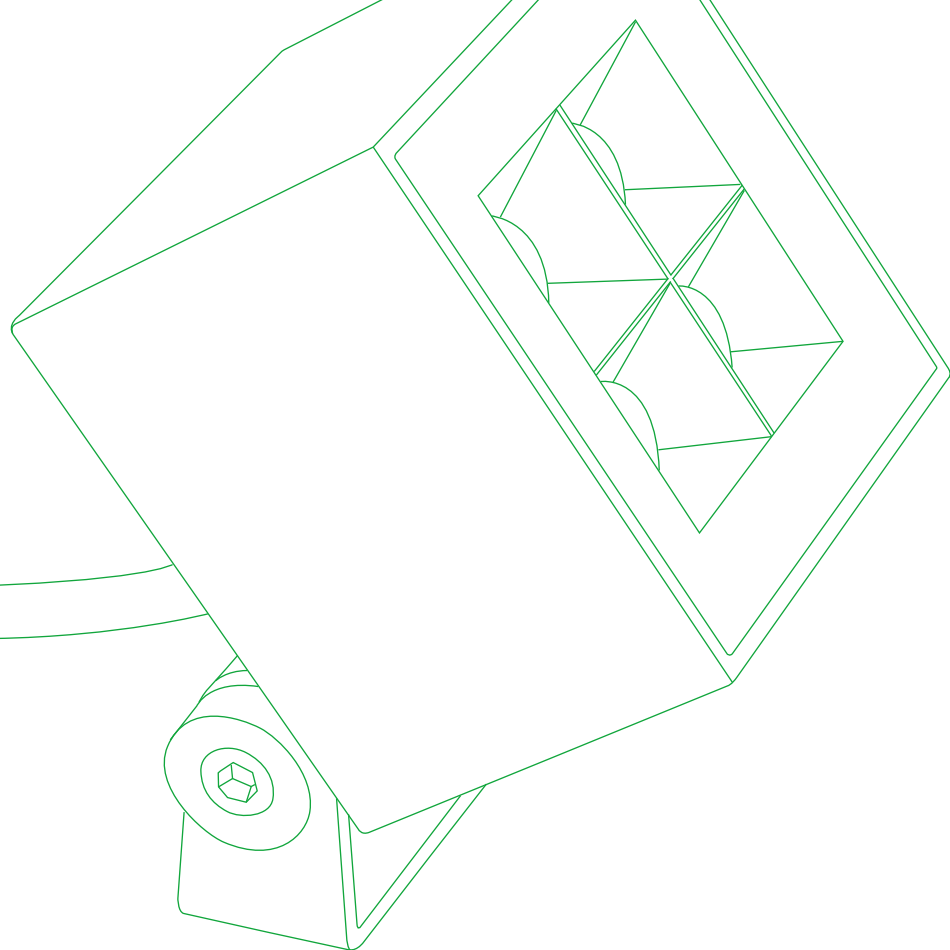
*A prestigious family of projectors of a defined shape and with spike for a rapid installation. Power from 4W 400lm to 21W 2400lm. The bracket is connected to the luminaire through a ring divided into millimetres for a precise regulation of the light beam projection.*



Q1	p. 524
Q2	p. 524
Q3	p. 524



# Qubo



Proiettore LED con staffa e picchetto per installazione a parete e pavimento.

LED CREE

Life time 30.000h (rendimento 70%).

Corpo in alluminio pressofuso verniciato bianco, grigio o antracite. Vetro temperato trasparente.

Valvola di ricircolo dell'aria, per ridurre le temperature.

Cavo in neoprene H05RN-F 3x0.75mm<sup>2</sup> di 2m.

Alimentatore 220-240V 50/60Hz incluso.

*Floodlight LED with bracket and ground spike for wall-mounted and ground installation.*

*CREE LED.*

*Life time 30.000h (70% lumen maintenance).*

*Body in white, grey or anthracite painted aluminium. Transparent tempered glass diffuser.*

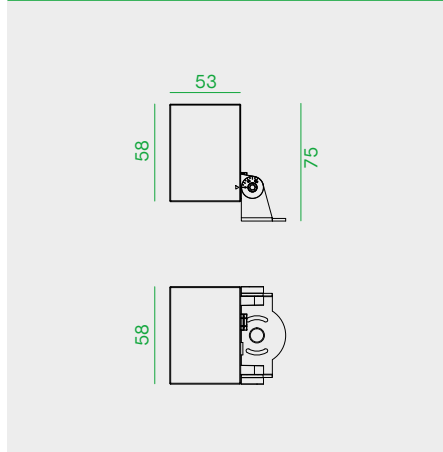
*Valve for temperature control regulation.*

*Neoprene H05RN-F 3x0.75mm<sup>2</sup> cable of 2m.*

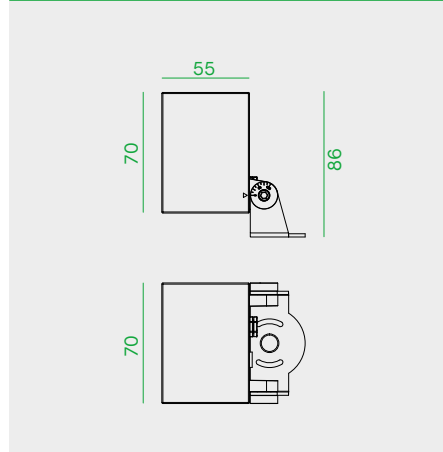
*220-240V 50/60Hz power supply included.*



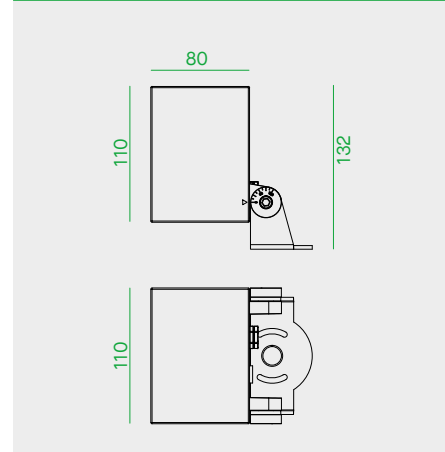
Q1



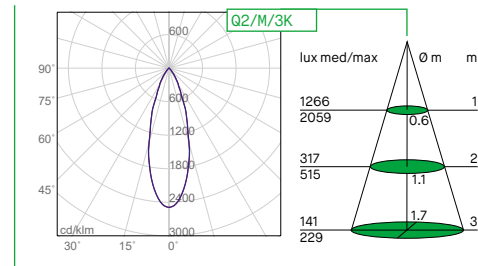
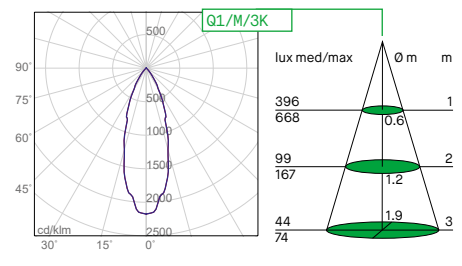
Q2



Q3



Caratteristiche generali – General features



QUBO

Q1

Code	Nominal/lm	W	CCT	Beam	Color
Q1/M/3K/A	400	4	3000K	36°	A
Q1/M/4K/A	500	4	4000K	36°	A
Q1/M/3K/W	400	4	3000K	36°	W
Q1/M/4K/W	500	4	4000K	36°	W
Q1/M/3K/G	400	4	3000K	36°	G
Q1/M/4K/G	500	4	4000K	36°	G

Q2

Code	Nominal/lm	W	CCT	Beam	Color
Q2/M/3K/A	900	9	3000K	36°	A
Q2/M/4K/A	1000	9	4000K	36°	A
Q2/M/3K/W	900	9	3000K	36°	W
Q2/M/4K/W	1000	9	4000K	36°	W
Q2/M/3K/G	900	9	3000K	36°	G
Q2/M/4K/G	1000	9	4000K	36°	G

Q3

Code	Nominal/lm	W	CCT	Beam	Color
Q3/M/3K/A	2100	21	3000K	36°	A
Q3/M/4K/A	2400	21	4000K	36°	A
Q3/M/3K/W	2100	21	3000K	36°	W
Q3/M/4K/W	2400	21	4000K	36°	W
Q3/M/3K/G	2100	21	3000K	36°	G
Q3/M/4K/G	2400	21	4000K	36°	G

F3



W



G



# Proiettori

## Projectors

Il proiettore LED crea atmosfere scenografiche o luce d'ambiente in base all'ottica utilizzata.

Luce d'accento su siepi o alberi, illuminazione perimetrale di edifici, illuminazione indiretta di elementi architettonici.

Un'ampia gamma di forme, potenze, finiture e temperature colore consentono differenti soluzioni per il progetto illuminotecnico di percorsi pedonali, spazi verdi e facciate.

I proiettori, dotati di staffa o picchetti consentono di variare il layout illuminotecnico al variare del crescere delle alberature.

*LED projector is able to create atmosphere and ambient lighting according to the chosen optics.*

*It is suitable for accent lighting on trees and hedges, for perimeter lighting of building, for indirect lighting on architectural elements.*

*A large range of shapes, power, finishing and colour temperature that allow to meet different needs of the lighting concept of pathway, green landscape and façades.*

*The projectors provided with spike or bracket allow to modify the lighting layout according to the growth of trees.*



93100

p. 530

93101

p. 530



A8

p. 534

A18

p. 534



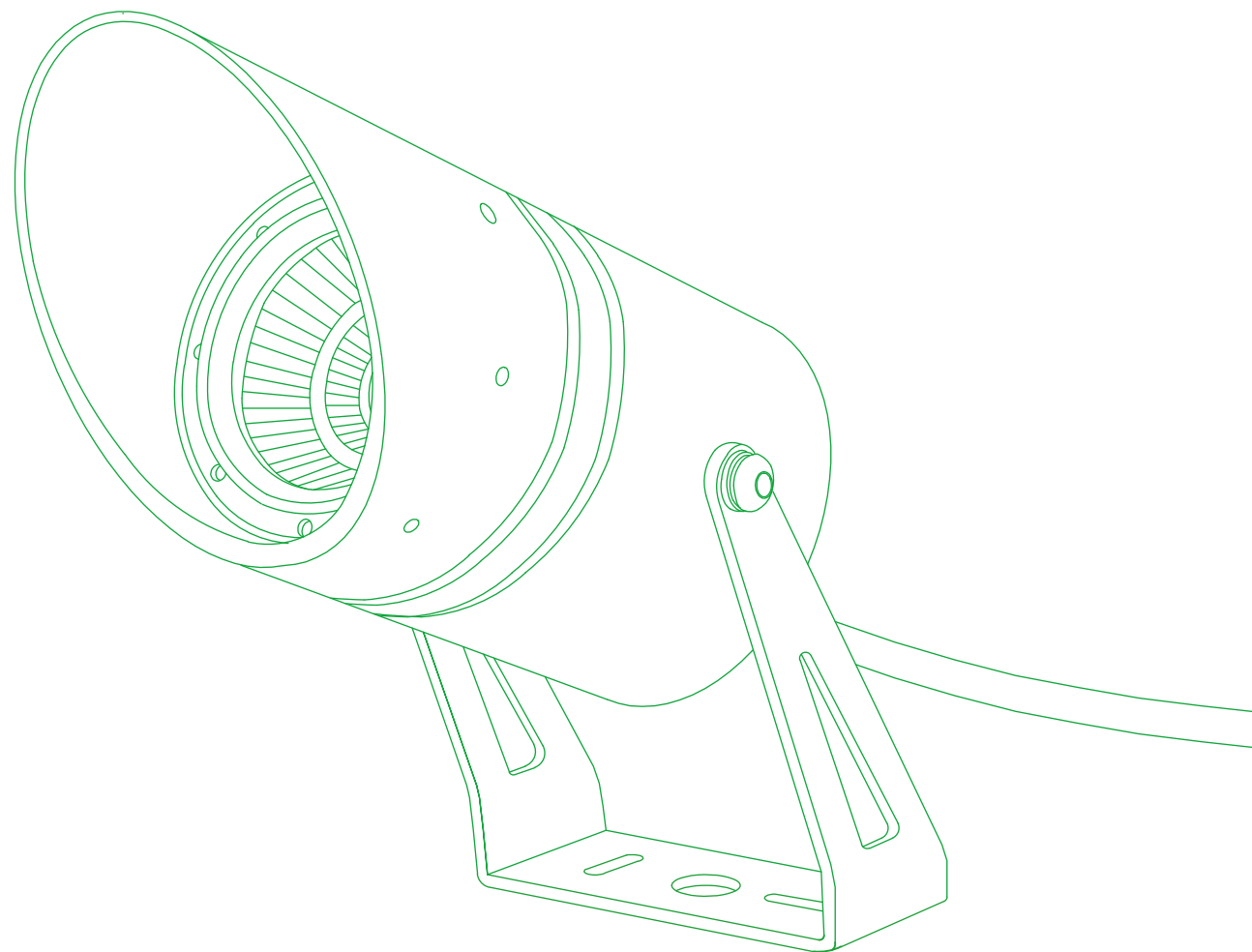
255/RGB

p. 538

253/RGB

p. 538





Proiettore LED con staffa e picchetto per installazione a pavimento.

LED CREE.

Life time 50.000h (rendimento 70%).

Corpo in alluminio anodizzato.

Cavo in neoprene H05RN-F 3x1mm<sup>2</sup> di 1,5m.

Alimentatore 220-240V 50/60Hz incluso.

*LED projector with bracket and ground spike for ground installation.*

*CREE LED.*

*Life time 50.000h (70% lumen maintenance).*

*Body in anodized aluminium.*

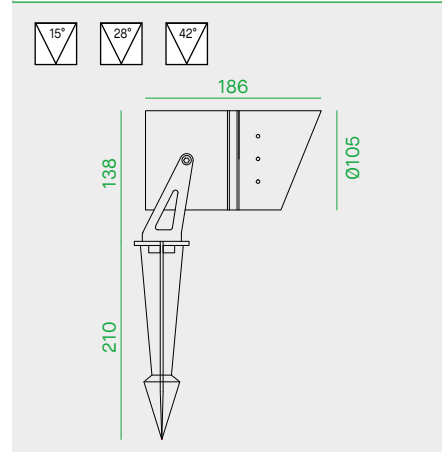
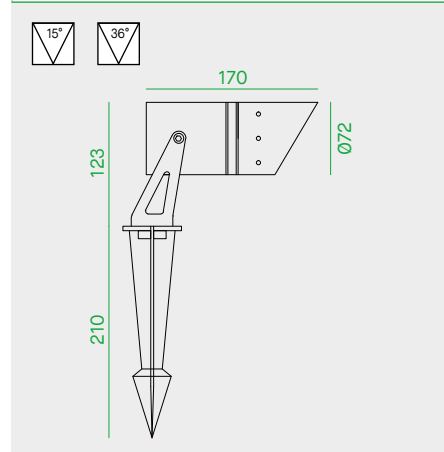
*Neoprene H05RN-F 3x1mm<sup>2</sup> cable of 1,5m.*

*220-240V 50/60Hz power supply included.*



93100

93101



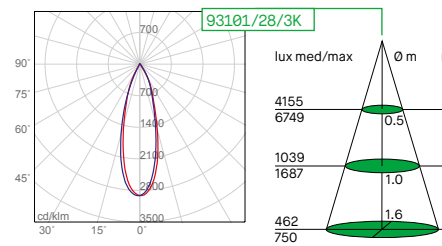
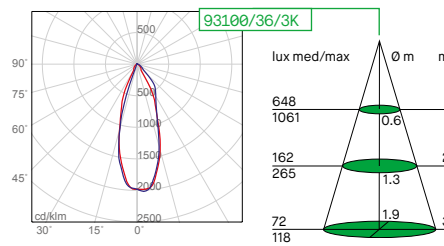
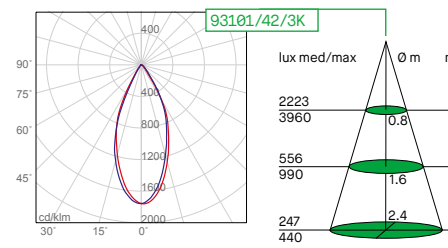
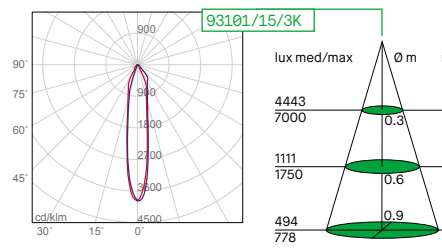
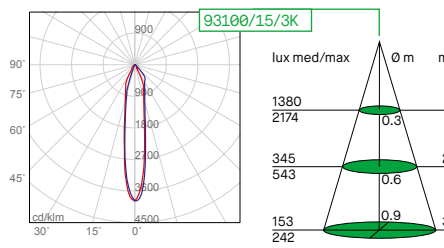
93100

Code	Nominal/lm	W	CCT	Beam
93100/15/3K	650	9	3000K	15°
93100/15/4K	700	9	4000K	15°
93100/36/3K	650	9	3000K	36°
93100/36/4K	700	9	4000K	36°

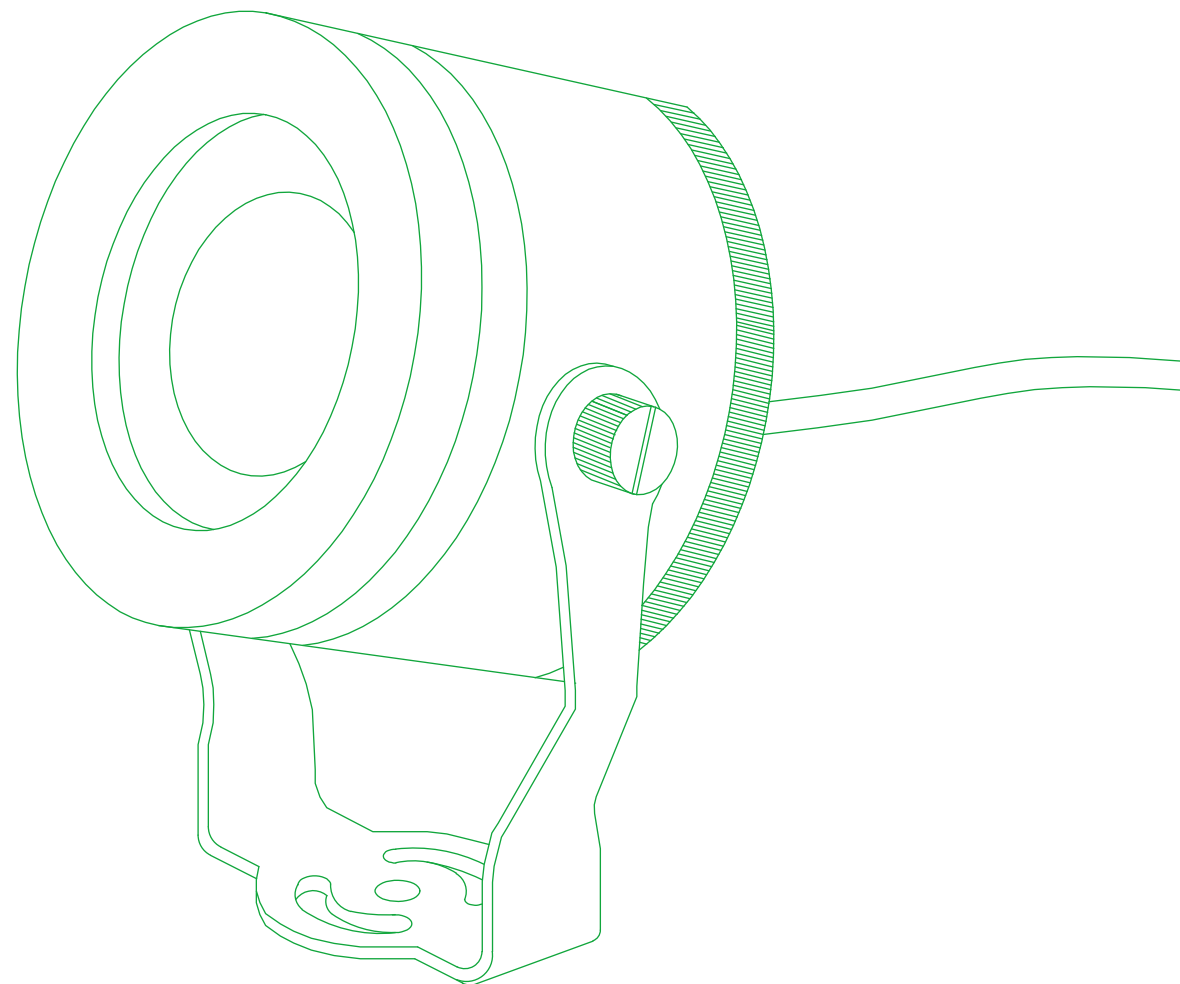
93101

Code	Nominal/lm	W	CCT	Beam
93101/15/3K	2270	29	3000K	15°
93101/15/4K	2300	29	4000K	15°
93101/28/3K	2270	29	3000K	28°
93101/28/4K	2300	29	4000K	28°
93101/42/3K	2270	29	3000K	42°
93101/42/4K	2300	29	4000K	42°

Caratteristiche generali - General features



Campanile di Intranga Svizzera



Proiettore LED con staffa orientabile per installazione a pavimento, parete o soffitto.

LED CREE.

Life time 50.000h (rendimento 70%).

Corpo e staffa in alluminio.

Cavo in neoprene H05RN-F 2x0,75mm<sup>2</sup> di 3m.

Il collegamento di più apparecchi ad un solo alimentatore va effettuato in parallelo (vedi pag.595).

Alimentatore 24Vdc non incluso.

LED projector with adjustable bracket for ground, wall or ceiling installation.

CREE LED.

Life time 50.000h (70% lumen maintenance).

Body and bracket are in aluminium.

Neoprene H05RN-F 2x0,75mm<sup>2</sup> cable of 3m.

In case more fittings have to be connected to one power supply, connect them in parallel (see p.595).

24Vdc power supply not included.

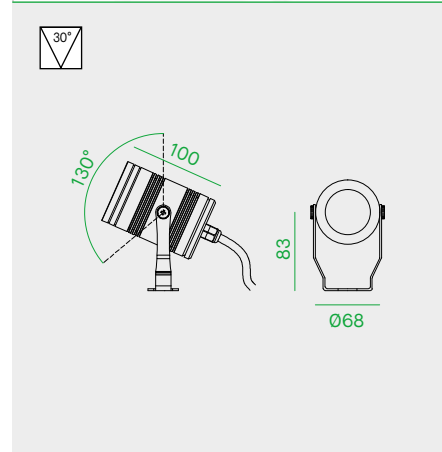
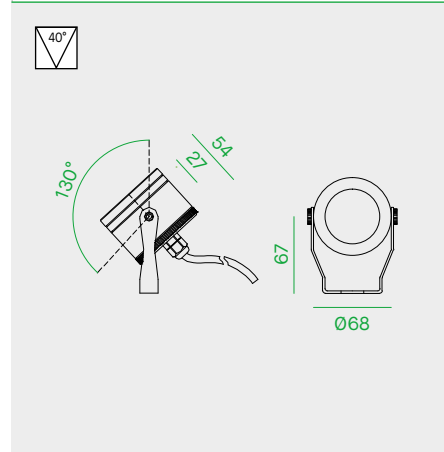
3 ANNI DI GARANZIA • YEARS OF GUARANTEE





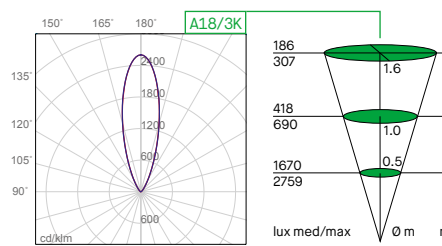
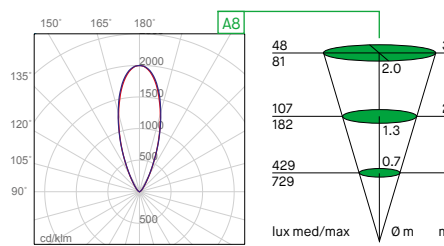
A8

A18



Caratteristiche generali - General features

CRI >80	Vdc 24	DRIVER NOT INCLUDED	P parallel	IK07	IP68 5m	CE	III	A++	A+	A
---------	--------	---------------------	------------	------	---------	----	-----	-----	----	---



A8/INOX

A18/INOX



Disponibili su richiesta le versioni in acciaio inox AISI 316 - Available upon request AISI 316 stainless steel version

A8

Code	Nominal/lm	W	CCT	Beam
A8	470	6	3000K	40°
A8/4K	500	6	4000K	40°

Prodotti disponibili su richiesta - Items available upon request

Code	Nominal/lm	W	CCT	Beam
A8/3K/INOX	470	6	3000K	40°
A8/4K/INOX	500	6	4000K	40°

A18

Code	Nominal/lm	W	CCT	Beam
A18/3K	1300	11	3000K	30°
A18/4K	1400	11	4000K	30°

Prodotti disponibili su richiesta - Items available upon request

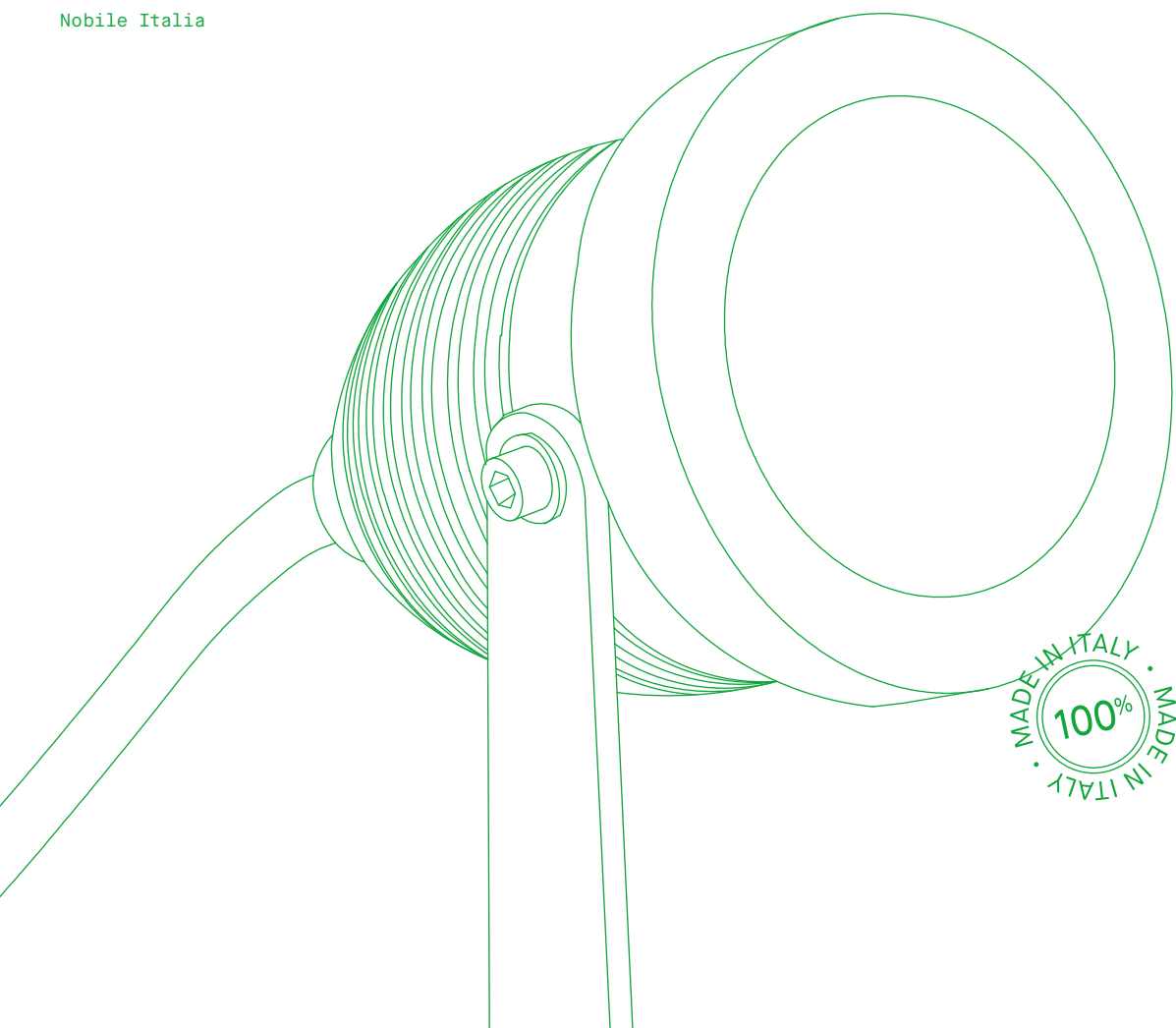
Code	Nominal/lm	W	CCT	Beam
A18/3K/INOX	1300	11	3000K	30°
A18/4K/INOX	1400	11	4000K	30°

Accessori su richiesta, da ordinare separatamente. - Accessories upon request, to be ordered separately.

Accessorio - Accessory	Descrizione	Description
PICCHETTO/A8	Picchetto mm.170	Ground spike mm.170

Code	W	Vdc	IP	max n. apparecchi / max n. fittings	
				A8	A18
5788	25	24	IP67	3	1
5789	40	24	IP67	5	2
5782	60	24	IP67	7	3
5674	70	24	IP20	8	4
5673	70	24	IP67	8	4
5783	75	24	IP67	8	5
5784	100	24	IP67	13	7
5672	150	24	IP67	20	9
5675	150	24	IP20	20	9

Alimentatori da ordinare separatamente. Power supplies to be ordered separately. [p.586](#)



Proiettore LED con staffa e picchetto per installazione a pavimento.

LED SEOUL P5II full color.

Life time 50.000h (rendimento 70%).

Corpo in alluminio anodizzato. Lente in PMMA.  
Vetro temperato.

Cavo in neoprene H05RN-F 5x0,35mm<sup>2</sup> di 1m.

Il collegamento di più apparecchi ad un solo alimentatore va effettuato in parallelo (vedi pag.595).

Alimentatore 24Vdc non incluso.

*LED projector with bracket and ground spike for ground installation.*

*SEOUL P5II full color LED.*

*Life time 50.000h (70% lumen maintenance).*

*Body in anodized aluminium. PMMA lens.  
Tempered glass diffuser.*

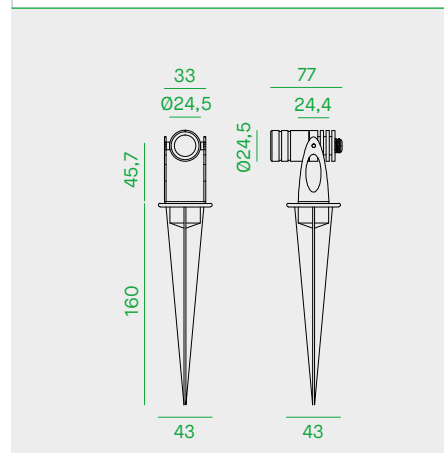
*Neoprene H05RN-F 5x0,35mm<sup>2</sup> cable of 1m.*

*In case more fittings have to be connected to one power supply, connect them in parallel (see p.595).*

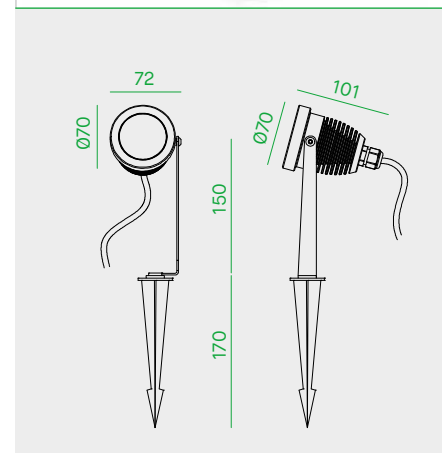
*24Vdc power supply not included.*



255/RGB



253/RGB



Caratteristiche generali - General features



Code	W	Vdc	IP	max n. apparecchi / max n. fittings	
				255/RGB	253/RGB
5788	25	24	IP67	8	2
5789	40	24	IP67	13	4
5782	60	24	IP67	17	6
5674	70	24	IP20	20	7
5673	70	24	IP67	20	7
5783	75	24	IP67	22	8
5784	100	24	IP67	30	10
5672	150	24	IP67	45	15
5675	150	24	IP20	45	15

Alimentatori da ordinare separatamente.  
Power supplies to be ordered separately.  
[p.586](#)

Centralina di controllo e accessori da ordinare separatamente.  
Control unit and accessories to be ordered separately.  
[p.586](#)

255/RGB

Code	Nominal/lm	W	CCT	Beam
255/RGB	--	3	--	40°

253/RGB

Code	Nominal/lm	W	CCT	Beam
253/RGB	--	9	--	40°



Hotel "W les Trois Rocs"  
Verbier, Switzerland

# SLOT

Percorsi pedonali e sistemi di muratura possono essere arricchiti con dei tagli di luce che permettono di creare un'illuminazione che non crei diffusione all'ambiente circostante dando così la percezione esclusiva dello spazio dove camminare. La dimensione compatta e lineare, l'emissione luminosa che si espande sia frontalmente che verso il basso rendono questi due apparecchi particolarmente adatti ad ambienti rurali di pregio o ad illuminare scalinate anche in interno.

*Walkway and walling can be enriched with shades of light in order to create a concentrated lighting effect on the space to enhance, and not on the nearby environment, so that the perception of the way to follow is exclusive. The compact and linear dimension, the different kind of light emission makes this product the perfect choice for prestigious rural sites of indoor and outdoor staircases.*



SL05

p. 544



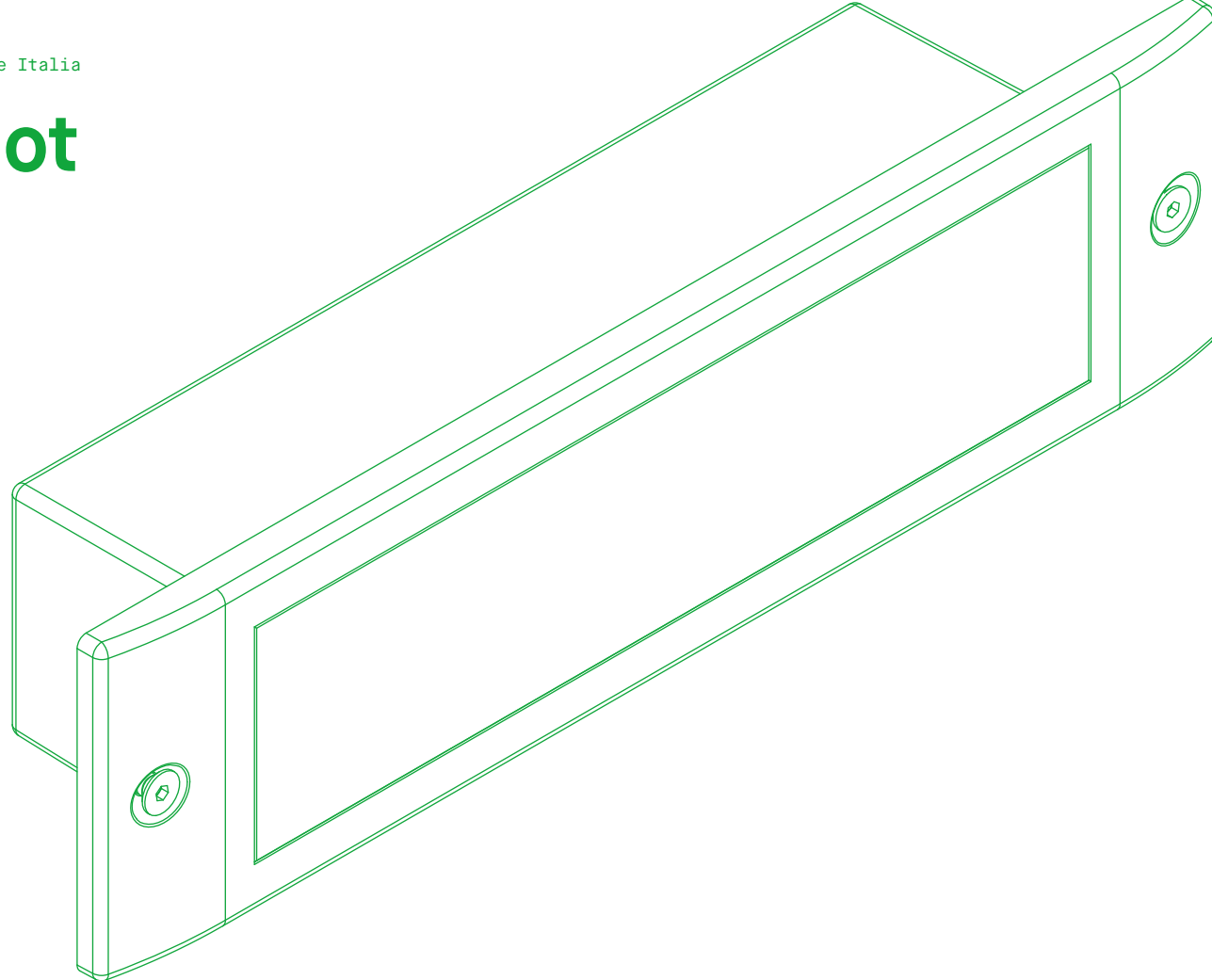
SL12

p. 544





# Slot



→ Incasso a LED per installazione a parete.

LED OSRAM.

Life time 50.000h (rendimento 70%).

Corpo in alluminio bianco, grigio o antracite.  
Diffusore in vetro satinato temperato.

Cavo in neoprene H05RN-F 3x0.75mm<sup>2</sup> di 0,5m.

Controcassa in lamiera di acciaio zincato inclusa.

Alimentatore 220-240V - 50/60Hz incluso.

LED recessed fitting for wall mounting installation.

OSRAM LED.

Life time 50.000h (70% lumen maintenance).

White, grey or anthracite aluminium body.  
Satin-finished tempered glass diffuser

Neoprene H05RN-F 3x0.75mm<sup>2</sup> cable of 0,5m.

Housing in zinc-coated sheet included.

220-240V - 50/60Hz power supply included.



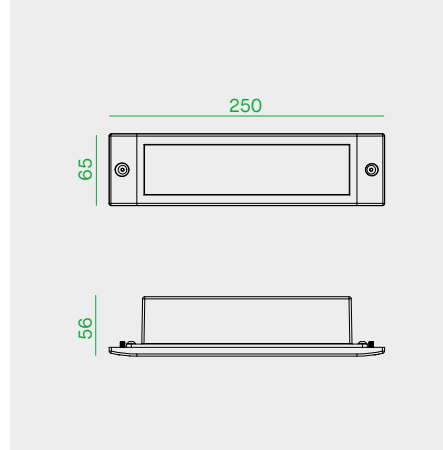
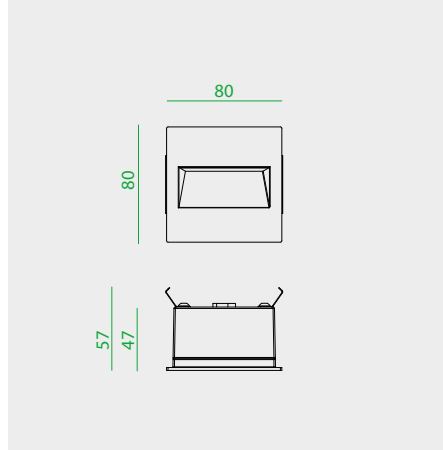
SL05



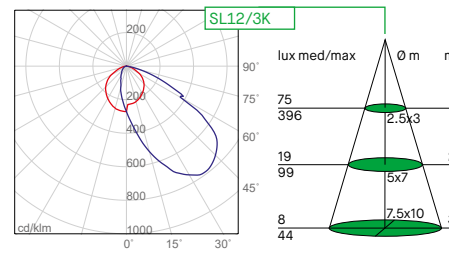
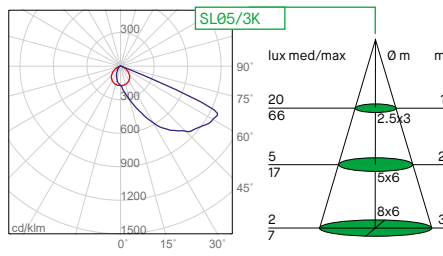
SL12

SL05

SL12



Caratteristiche generali - General features

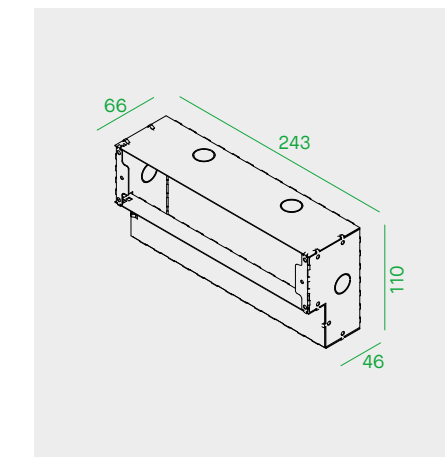
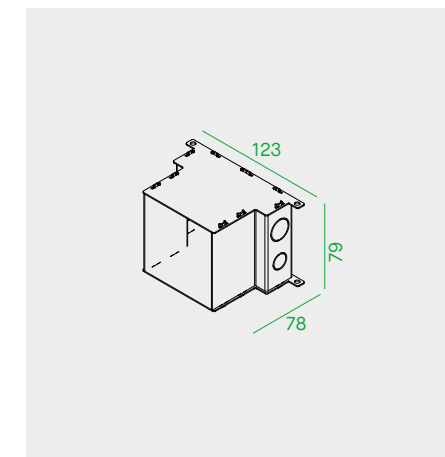


SL05

Code	Nominal/lm	W	CCT	Color
SL05/3K/W	250	5	3000K	W
SL05/4K/W	300	5	4000K	W
SL05/3K/G	250	5	3000K	G
SL05/4K/G	300	5	4000K	G
SL05/3K/A	250	5	3000K	A
SL05/4K/A	300	5	4000K	A

SL12

Code	Nominal/lm	W	CCT	Color
SL12/3K/W	900	12.5	3000K	W
SL12/4K/W	1000	12.5	4000K	W
SL12/3K/G	900	12.5	3000K	G
SL12/4K/G	1000	12.5	4000K	G
SL12/3K/A	900	12.5	3000K	A
SL12/4K/A	1000	12.5	4000K	A



Controcassa in lamiera di acciaio zincato inclusa.

-  
Housing in zinc-coated sheet included.

# Segnalazione a parete

## Wall washlights

Da incasso o da superficie, sono ideati per garantire la luce di servizio o notturna lungo i percorsi pedonali o zone di parcheggio. I prodotti sono adatti anche per uso interno.

*Recessed or surface mounted, these products are suitable as service or night lighting along pathway or parking zones. These can be used as well for indoor lighting.*



241

p. 550

KIT/241

p. 550

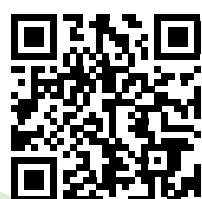


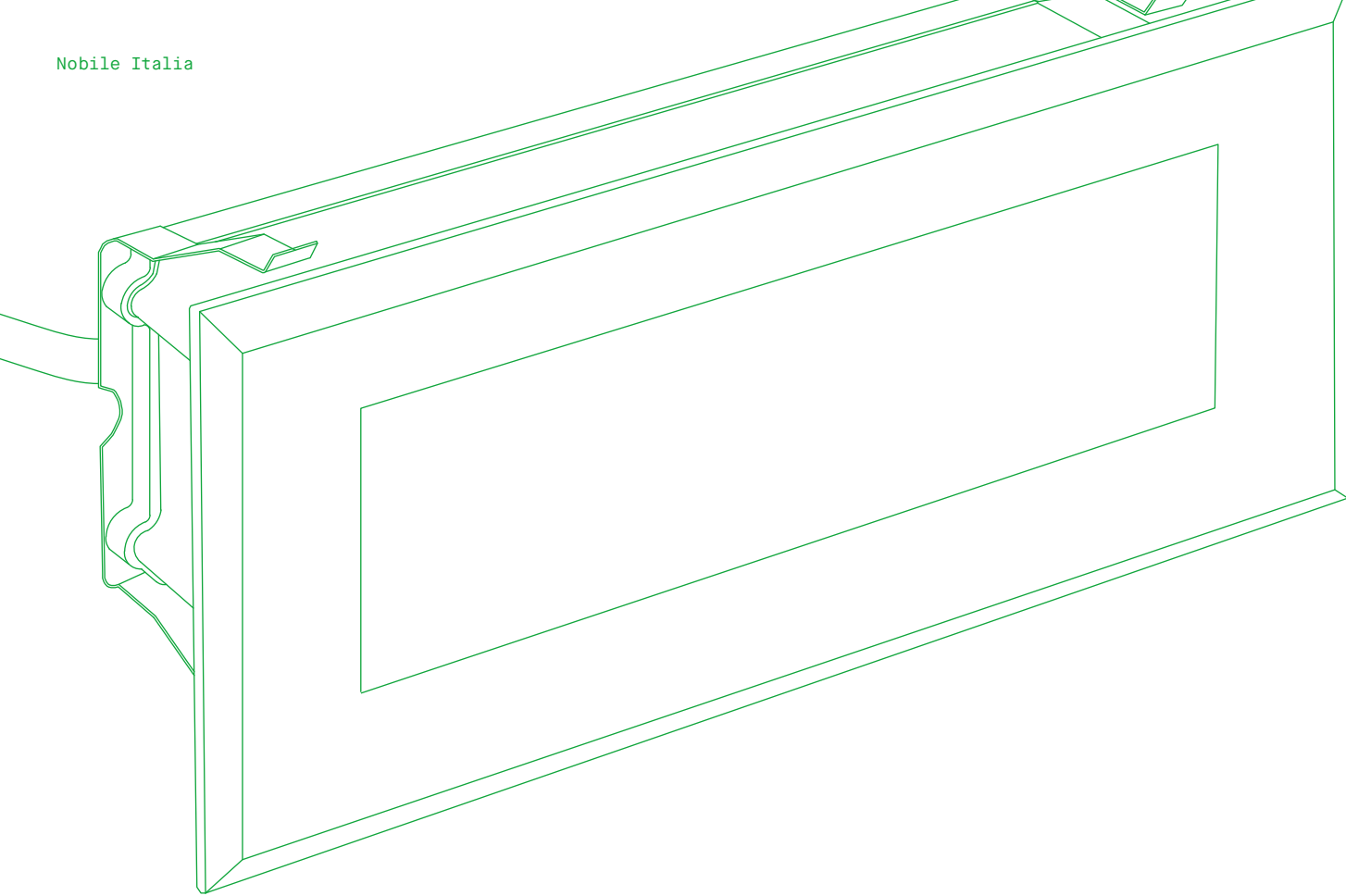
241/G

p. 552

KIT/241/G

p. 552





→ Incasso a LED per installazione a parete.

LED OSRAM.

Life time 50.000h (rendimento 70%).

Corpo in alluminio bianco.  
Diffusore in vetro satinato temperato e serigrafato grigio.

Cavo in neoprene H05RN-F 3x1mm<sup>2</sup> di 0,5m.

Controcassa in alluminio inclusa. Compatibile con scatola 503 e 506L (solo per mercato italiano).

Alimentatore 220-240V - 50/60Hz incluso.

LED recessed fitting for wall mounting installation.

OSRAM LED.

Life time 50.000h (70% lumen maintenance).

White aluminium body.  
Satin-finished tempered glass diffuser and grey serigraphy.

Neoprene H05RN-F 3x1mm<sup>2</sup> cable of 0,5m.

Housing in aluminium included. Suitable for 503 and 506L box (only for Italian market).

220-240V - 50/60Hz power supply included.



241

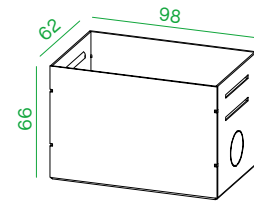
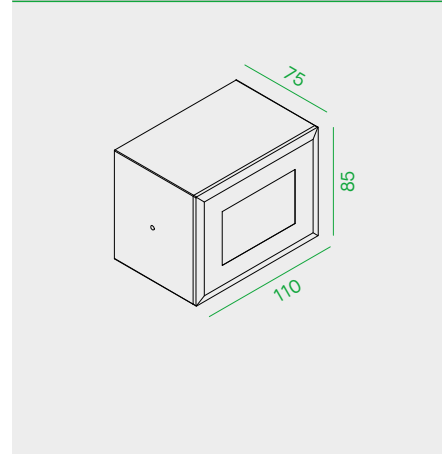
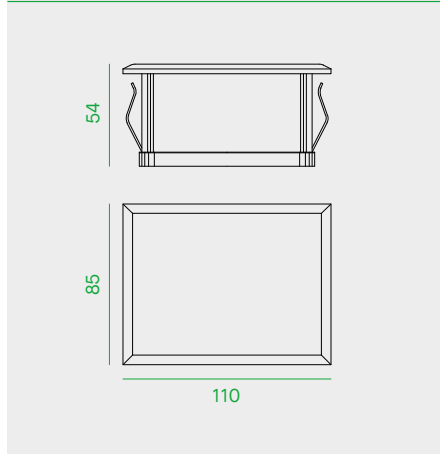


241/G



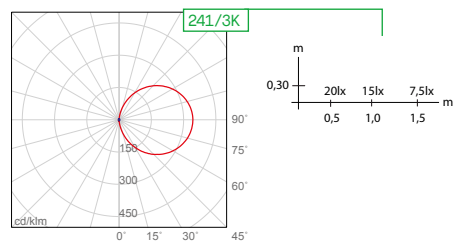
241

KIT/241/..



Controcassa in alluminio inclusa.  
-  
Housing in aluminium included.

Caratteristiche generali – General features



241

Code	Nominal/lm	W	CCT	CRI
241/3K	180	2.7	3000K	>80
241/4K	200	2.7	4000K	>80

KIT/241

Code
KIT/241/BI
KIT/241/GR
KIT/241/NA



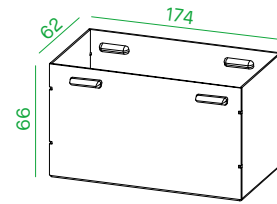
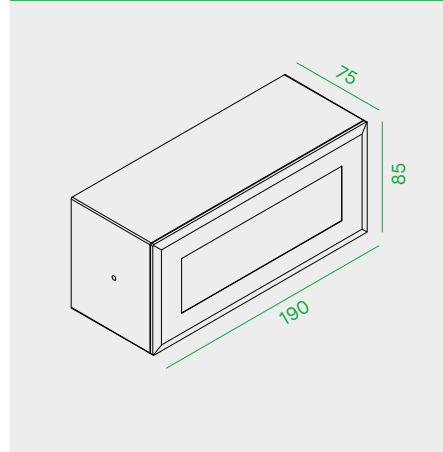
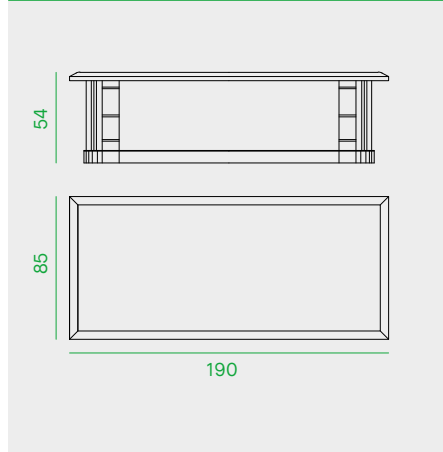
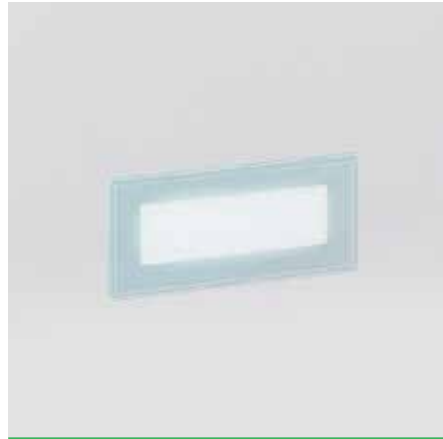
Accessorio per installazione a parete.  
Corpo in alluminio pressofuso verniciato bianco, grigio o antracite.  
Apparecchio LED 241 da ordinare separatamente.  
-  
Accessory for wall installation.  
White, grey or anthracite painted die-cast aluminium body.  
LED fitting 241 to be ordered separately.



Abitazione privata  
Rome, Italy

241/G

KIT/241/G/..



Controcassa in alluminio inclusa.  
-  
Housing in aluminium included.

241/G

Code	Nominal/lm	W	CCT	CRI
<b>241/G/3K</b>	350	8	3000K	>80
<b>241/G/4K</b>	380	8	4000K	>80

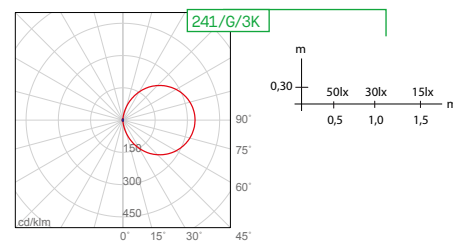
KIT/241/G

Code
<b>KIT/241/G/BI</b>
<b>KIT/241/G/GR</b>
<b>KIT/241/G/NA</b>



Accessorio per installazione a parete.  
Corpo in alluminio pressofuso verniciato bianco, grigio o antracite.  
Apparecchio LED 241/G da ordinare separatamente.  
-  
Accessory for wall installation.  
White, grey or anthracite painted die-cast aluminium body.  
LED fitting 241/G to be ordered separately.

Caratteristiche generali – *General features*



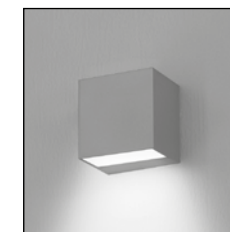
# BRİK

Apparecchi a luce indiretta mono e bidirezionali dalle forme essenziali per un'illuminazione decorativa o che mette in evidenza le geometrie delle facciate.

Le diverse finiture ben si integrano con i colori e i materiali utilizzati nel progetto architettonico.

*Mono or bi-emission luminaires for indirect lighting characterised by essential lines for a decorative result on façades geometry.*

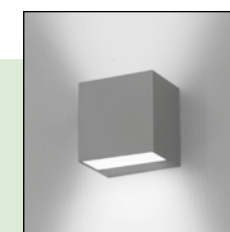
*There will be a perfect integration between products' finishing and material used in the lighting concept.*



BA10/1A p. 558

BA20/1A p. 558

BA30/1A p. 558



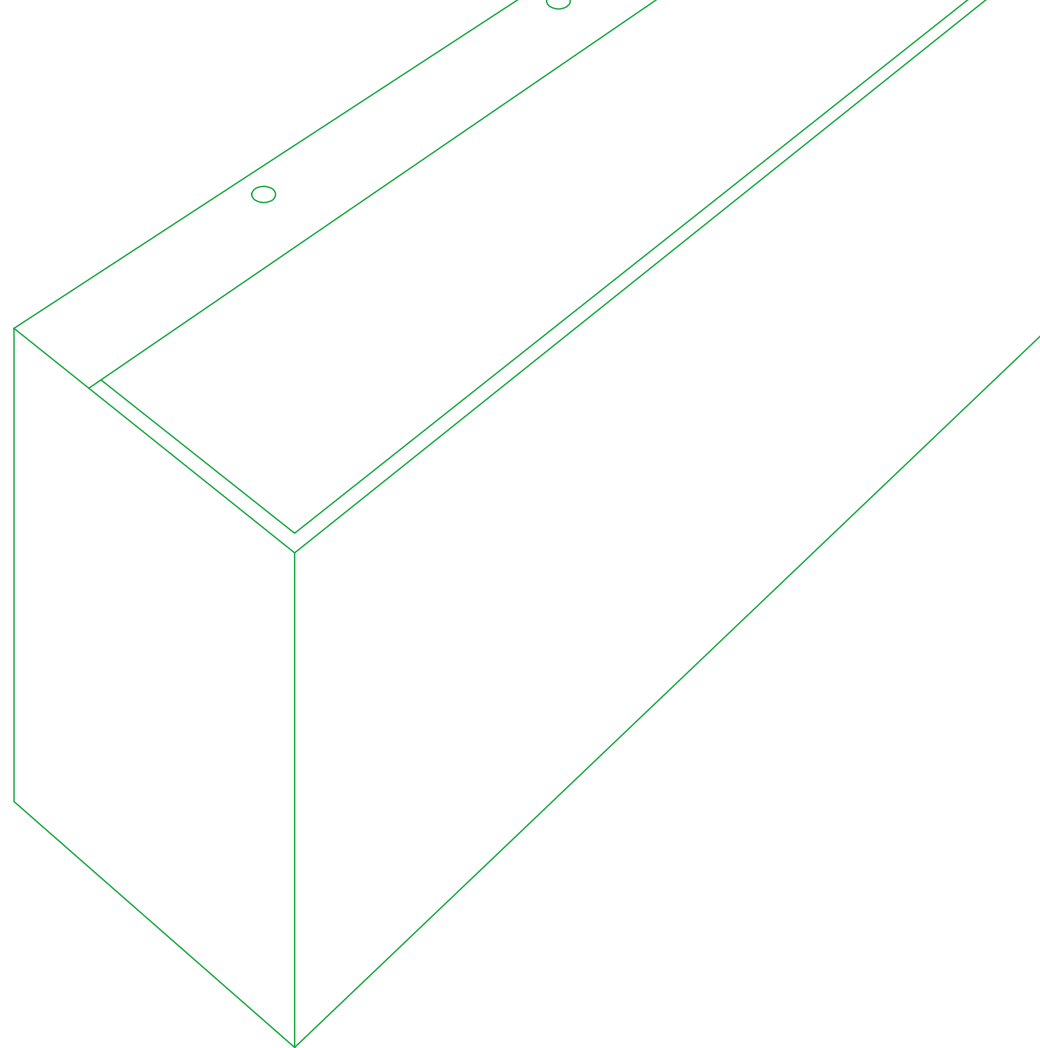
BA10/2A p. 560

BA20/2A p. 560

BA30/2A p. 560



# Brik



Apparecchio LED per installazione a parete, con fascio mono e bidirezionale.

LED HONGLI.

Life time 36.000h (rendimento 70%).

Corpo in alluminio pressofuso a basso contenuto di rame, verniciato grigio, bianco o antracite.

L'apparecchio è dotato di base di fissaggio a parete pre cablata con morsetti ad innesto rapido.

Vetro trasparente con diffusore microprismatico.

Guarnizioni in silicone. Viti in acciaio Inox.

Scheda LED dimmerabile a tensione di rete 220-240V.

*LED fitting for wall-mounted installation, with mono or bi-direction emission.*

*HONGLI LED.*

*Life time 36.000h (70% lumen maintenance).*

*Body in grey, white or anthracite painted die-cast aluminium, copper free.*

*The luminaire is equipped with wall mounting base including plug and play terminal block.*

*Transparent glass with micro prismatic diffuser.*

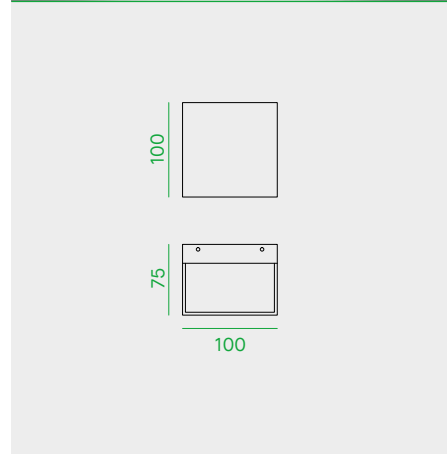
*Silicone gaskets. Stainless steel screws.*

*220-240V dimmable LED board.*

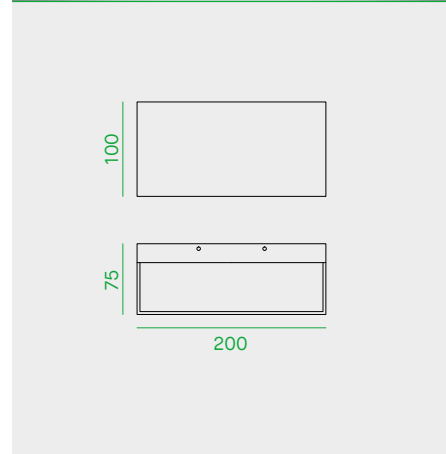




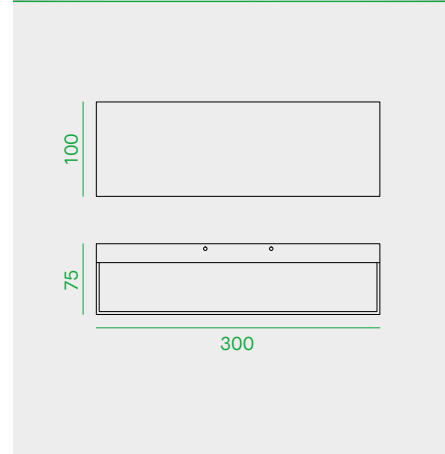
BA10/1A



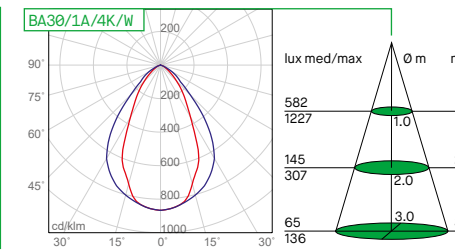
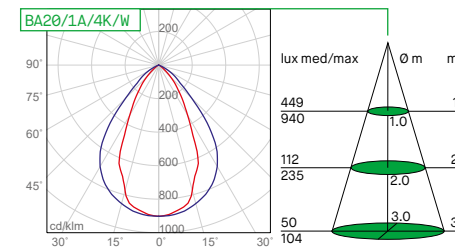
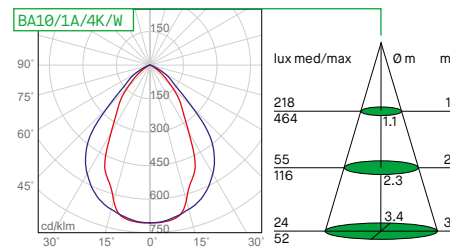
BA20/1A



BA30/1A



Caratteristiche generali – General features



BA10/1A

Code	Nominal/lm	Real/lm	System/W	CCT	Beam
BA10/1A/3K/W	810	592	9	3000K	80x60°
BA10/1A/4K/W	900	658	9	4000K	80x60°
BA10/1A/3K/G	810	592	9	3000K	80x60°
BA10/1A/4K/G	900	658	9	4000K	80x60°
BA10/1A/3K/A	810	592	9	3000K	80x60°
BA10/1A/4K/A	900	658	9	4000K	80x60°

BA20/1A

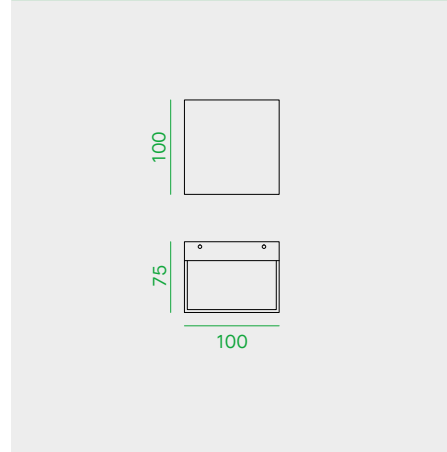
Code	Nominal/lm	Real/lm	System/W	CCT	Beam
BA20/1A/3K/W	1350	938	15	3000K	80x60°
BA20/1A/4K/W	1500	1042	15	4000K	80x60°
BA20/1A/3K/G	1350	938	15	3000K	80x60°
BA20/1A/4K/G	1500	1042	15	4000K	80x60°
BA20/1A/3K/A	1350	938	15	3000K	80x60°
BA20/1A/4K/A	1500	1042	15	4000K	80x60°

BA30/1A

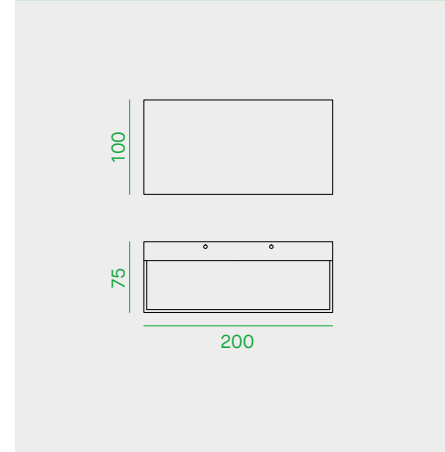
Code	Nominal/lm	Real/lm	System/W	CCT	Beam
BA30/1A/3K/W	2250	1274	25	3000K	80x60°
BA30/1A/4K/W	2500	1415	25	4000K	80x60°
BA30/1A/3K/G	2250	1274	25	3000K	80x60°
BA30/1A/4K/G	2500	1415	25	4000K	80x60°
BA30/1A/3K/A	2250	1274	25	3000K	80x60°
BA30/1A/4K/A	2500	1415	25	4000K	80x60°



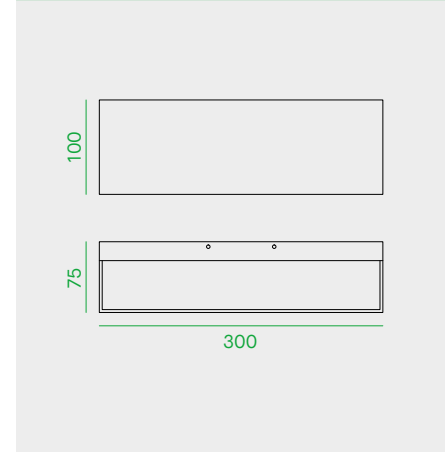
BA10/2A



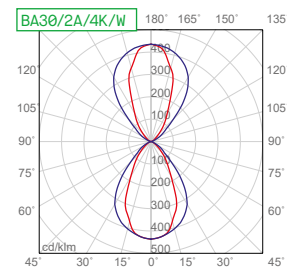
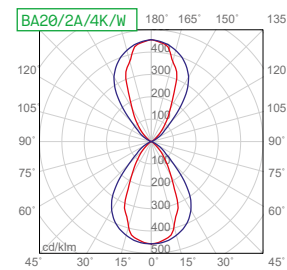
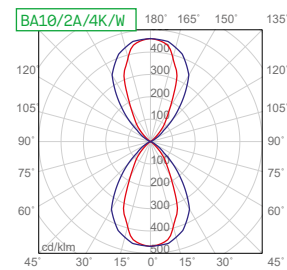
BA20/2A



BA30/2A



Caratteristiche generali – General features



BRIK

BA10/2A

Code	Nominal/lm	Real/lm	System/W	CCT	Beam
BA10/2A/3K/W	1620	1031	2x9	3000K	80x60°
BA10/2A/4K/W	1800	1146	2x9	4000K	80x60°
BA10/2A/3K/G	1620	1031	2x9	3000K	80x60°
BA10/2A/4K/G	1800	1146	2x9	4000K	80x60°
BA10/2A/3K/A	1620	1031	2x9	3000K	80x60°
BA10/2A/4K/A	1800	1146	2x9	4000K	80x60°

BA20/2A

Code	Nominal/lm	Real/lm	System/W	CCT	Beam
BA20/2A/3K/W	2700	1849	2x15	3000K	80x60°
BA20/2A/4K/W	3000	2054	2x15	4000K	80x60°
BA20/2A/3K/G	2700	1849	2x15	3000K	80x60°
BA20/2A/4K/G	3000	2054	2x15	4000K	80x60°
BA20/2A/3K/A	2700	1849	2x15	3000K	80x60°
BA20/2A/4K/A	3000	2054	2x15	4000K	80x60°

BA30/2A

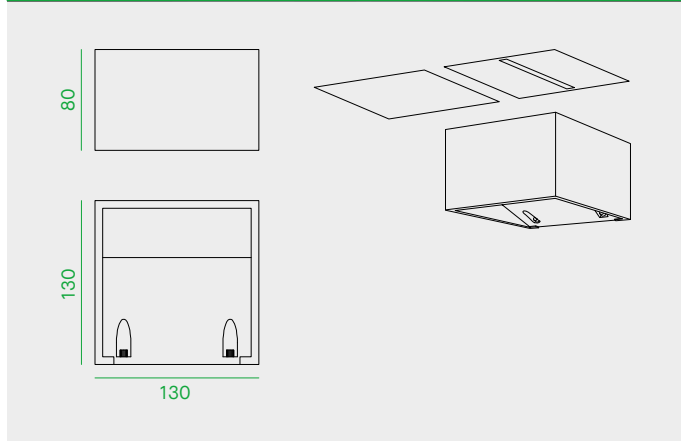
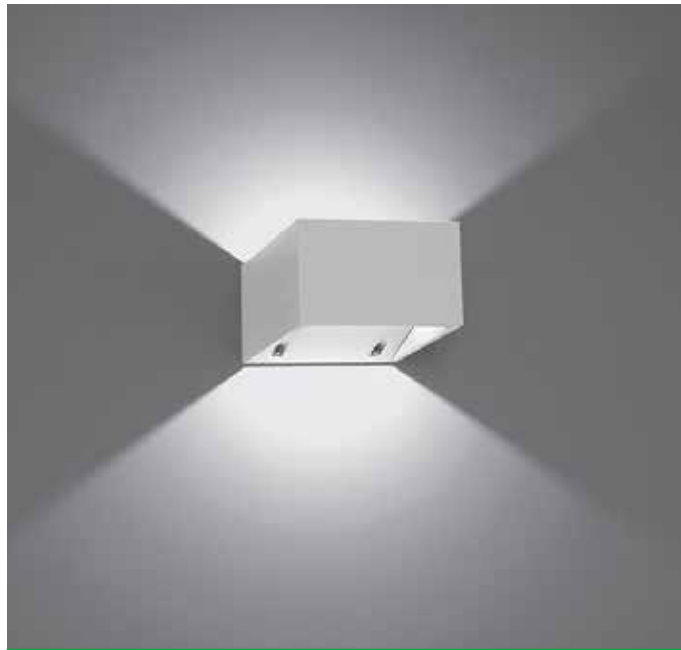
Code	Nominal/lm	Real/lm	System/W	CCT	Beam
BA30/2A/3K/W	4500	2529	2x25	3000K	80x60°
BA30/2A/4K/W	5000	2810	2x25	4000K	80x60°
BA30/2A/3K/G	4500	2529	2x25	3000K	80x60°
BA30/2A/4K/G	5000	2810	2x25	4000K	80x60°
BA30/2A/3K/A	4500	2529	2x25	3000K	80x60°
BA30/2A/4K/A	5000	2810	2x25	4000K	80x60°





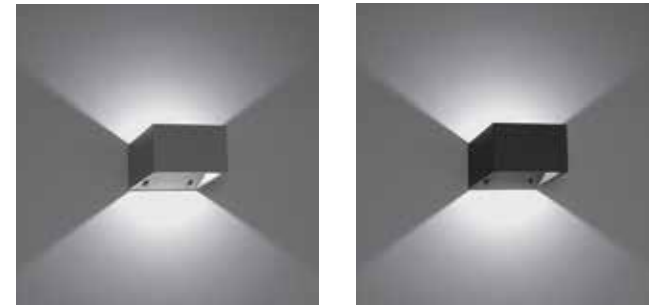
Airone City Hotel  
Catania, Italy





33000

Code	Nominal/lm	System/W	CCT	Beam
<b>33000/BI</b>	1120	9	3000K	80°
<b>33000/GR</b>	1120	9	3000K	80°
<b>33000/NA</b>	1120	9	3000K	80°



GR

NA

Caratteristiche generali — General features

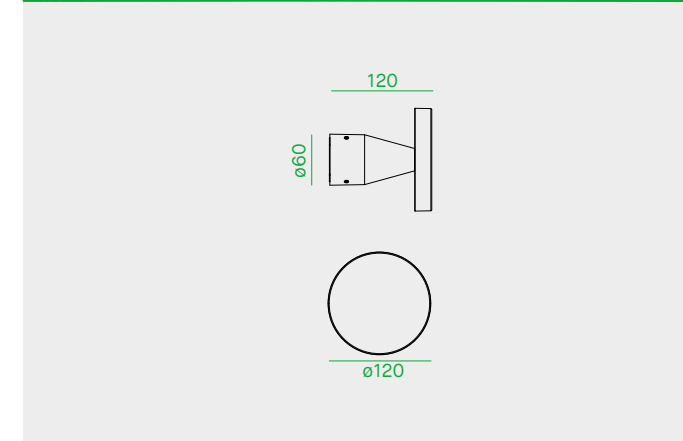


Varianti colore — Different colors



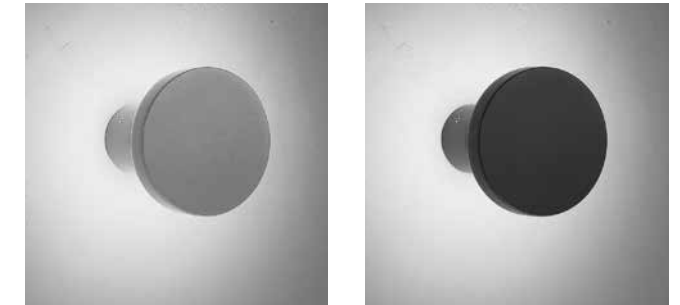
Accessori su richiesta — Accessories upon request

Code	Descrizione	Description
COV/MONO/33000BI	Copertura bianca monoemissione per cod. 33000/BI	White plate for mono-emission effect of code 33000/BI
COV/MONO/33000GR	Copertura grigia monoemissione per cod. 33000/GR	Grey plate for mono-emission effect of code 33000/GR
COV/MONO/33000NA	Copertura antracite monoemissione per cod. 33000/NA	Anthracite plate for mono-emission effect of code 33000/NA
COV/BEAM/33000BI	Copertura bianca fascio stretto per cod. 33000/BI	White plate for narrow-emission effect of code 33000/BI
COV/BEAM/33000GR	Copertura grigia fascio stretto per cod. 33000/GR	Grey plate for narrow-emission effect of code 33000/GR
COV/BEAM/33000NA	Copertura antracite fascio stretto per cod. 33000/NA	Anthracite plate for narrow-emission effect of code 33000/NA



PN10

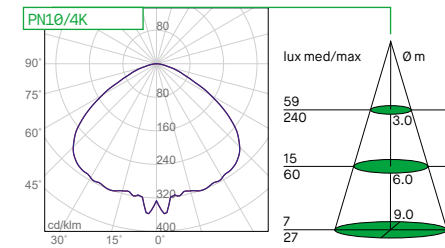
Code	Nominal/lm	System/W	CCT	Beam
<b>PN10/3K/W</b>	650	8.2	3000K	105°
<b>PN10/4K/W</b>	750	8.2	4000K	105°
<b>PN10/3K/G</b>	650	8.2	3000K	105°
<b>PN10/4K/G</b>	750	8.2	4000K	105°
<b>PN10/3K/A</b>	650	8.2	3000K	105°
<b>PN10/4K/A</b>	750	8.2	4000K	105°



G

A

Caratteristiche generali — General features





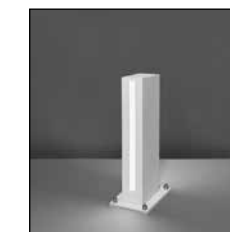
# Bollard

Luce funzionale, architettonica e decorativa si fondono in un unico sistema. Paletti a luce diretta e indiretta, mono e bidirezionali dalle forme essenziali per un'illuminazione dei percorsi negli spazi esterni. fasci di luce netti che disegnano a pavimento giochi di luce e ombra.

*Functional, architectural and decorative lights are blended in an unique system.*

*Direct and indirect, mono and bi-direction emission lighting bollards with minimalist shapes for outdoor pathway lighting.*

*Detailed light beams drawing on the floor play of lights and shadows.*



SK030 p. 570

SK060 p. 570

SK090 p. 570



PN30 p. 574

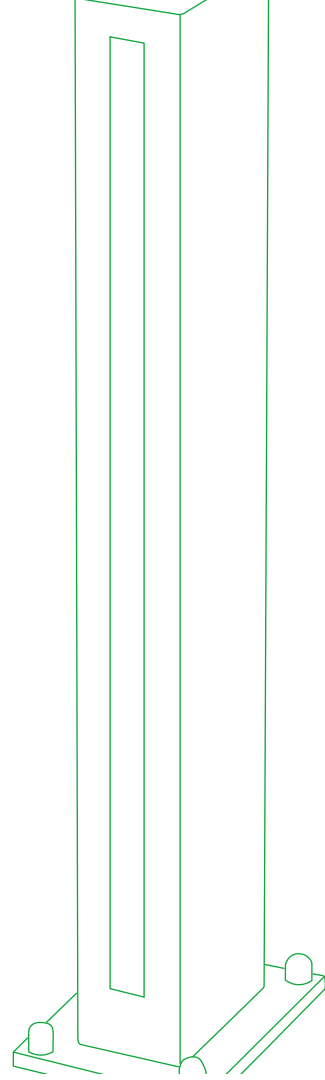
PN60 p. 574



33040 p. 576



# Stick



Bollard LED per installazione a pavimento, con fascio mono e bidirezionale.

LED OSRAM.

Life time 50.000h (rendimento 70%).

Corpo in alluminio pressofuso verniciato bianco, antracite o grigio. Diffusore satinato in policarbonato.

Guarnizioni in silicone.  
Tiranti per il fissaggio nel terreno inclusi.

Alimentatore 220-240V - 50/60Hz incluso.

*LED bollard for ground installation with mono or bi-direction emission.*

*OSRAM LED.*

*Life time 50.000h (70% lumen maintenance).*

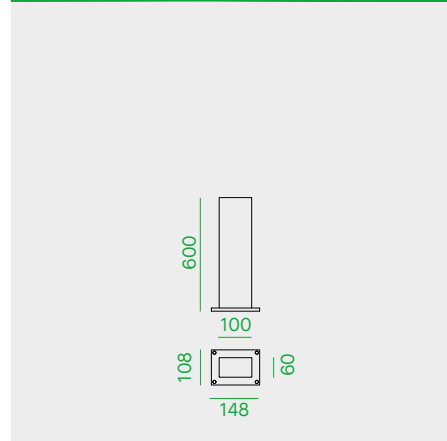
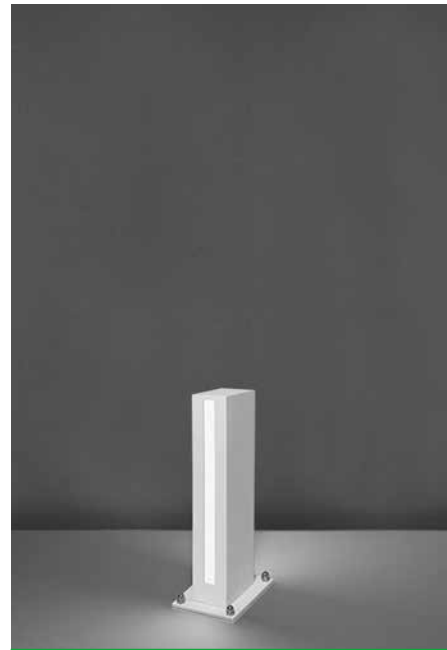
*White, anthracite or grey painted die-cast aluminium body.  
Satin diffuser in polycarbonate.*

*Silicone gaskets.  
Anchoring system for ground installation included.*

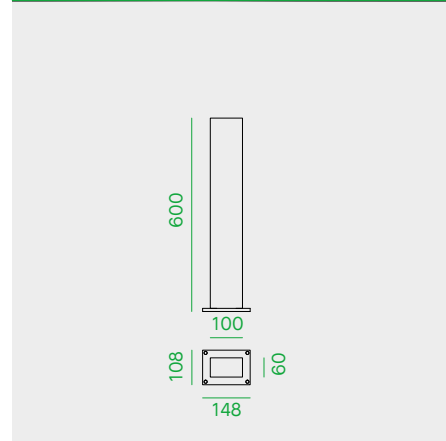
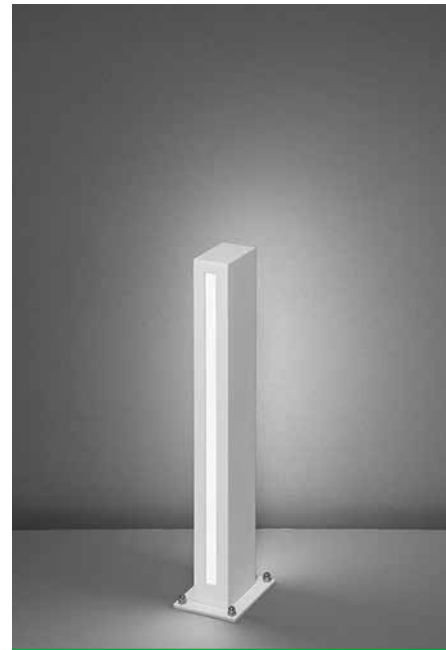
*220-240V - 50/60Hz power supply included.*



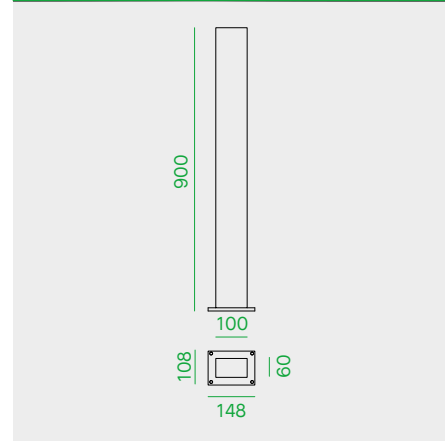
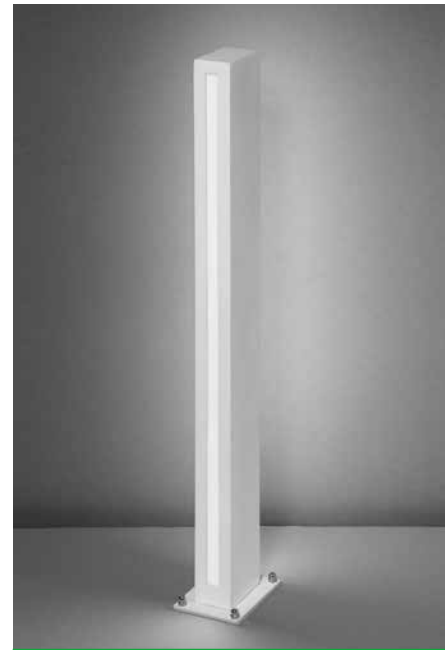
SK030



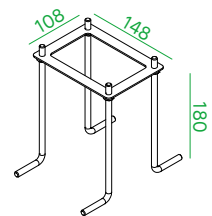
SK060



SK090



Caratteristiche generali — General features



Sistema di ancoraggio per installazione nel terreno incluso.

Anchoring system for inground installation included.

SK030

Code	Nominal/lm	W	CCT	Beam
SK030/1A/3K/W	500	8.3	3000K	
SK030/1A/4K/W	600	8.3	4000K	
SK030/1A/3K/G	500	8.3	3000K	
SK030/1A/4K/G	600	8.3	4000K	
SK030/1A/3K/A	500	8.3	3000K	
SK030/1A/4K/A	600	8.3	4000K	

Code	Nominal/lm	W	CCT	Beam
SK030/2A/3K/W	950	16.6	3000K	
SK030/2A/4K/W	1050	16.6	4000K	
SK030/2A/3K/G	950	16.6	3000K	
SK030/2A/4K/G	1050	16.6	4000K	
SK030/2A/3K/A	950	16.6	3000K	
SK030/2A/4K/A	1050	16.6	4000K	

SK060

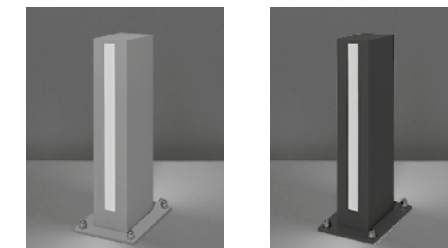
Code	Nominal/lm	W	CCT	Beam
SK060/1A/3K/W	1300	20	3000K	
SK060/1A/4K/W	1400	20	4000K	
SK060/1A/3K/G	1300	20	3000K	
SK060/1A/4K/G	1400	20	4000K	
SK060/1A/3K/A	1300	20	3000K	
SK060/1A/4K/A	1400	20	4000K	

Code	Nominal/lm	W	CCT	Beam
SK060/2A/3K/W	2500	38	3000K	
SK060/2A/4K/W	2600	38	4000K	
SK060/2A/3K/G	2500	38	3000K	
SK060/2A/4K/G	2600	38	4000K	
SK060/2A/3K/A	2500	38	3000K	
SK060/2A/4K/A	2600	38	4000K	

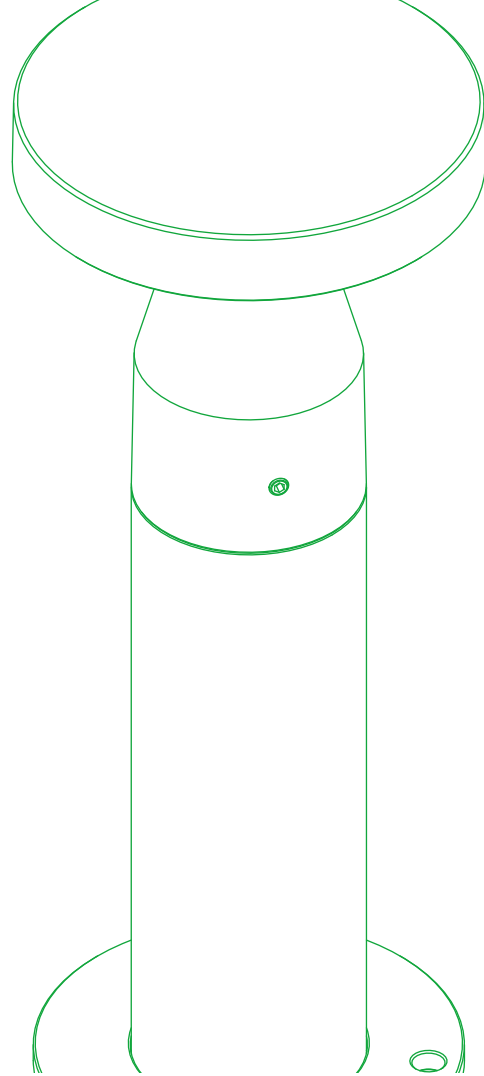
SK090

Code	Nominal/lm	W	CCT	Beam
SK090/1A/3K/W	2100	31	3000K	
SK090/1A/4K/W	2200	31	4000K	
SK090/1A/3K/G	2100	31	3000K	
SK090/1A/4K/G	2200	31	4000K	
SK090/1A/3K/A	2100	31	3000K	
SK090/1A/4K/A	2200	31	4000K	

Code	Nominal/lm	W	CCT	Beam
SK090/2A/3K/W	4010	57.2	3000K	
SK090/2A/4K/W	4110	57.2	4000K	
SK090/2A/3K/G	4010	57.2	3000K	
SK090/2A/4K/G	4110	57.2	4000K	
SK090/2A/3K/A	4010	57.2	3000K	
SK090/2A/4K/A	4110	57.2	4000K	



# Pin



Bollard LED per installazione a pavimento.

LED OSRAM.

Life time 50.000h (rendimento 70%).

Corpo in alluminio bianco, grigio o antracite.  
Vetro temperato microprismatizzato

Cavo in neoprene H05RN-F 3x0.75mm<sup>2</sup> di 1,5m.

Tiranti per il fissaggio nel terreno inclusi.

Alimentatore 220-240V - 50/60Hz incluso.

*LED bollard for ground installation.*

*OSRAM LED.*

*Life time 50.000h (70% lumen maintenance).*

*White, grey or anthracite aluminium body.  
Micro prismatic tempered glass*

*Neoprene H05RN-F 3x0.75mm<sup>2</sup> cable of 1,5m.*

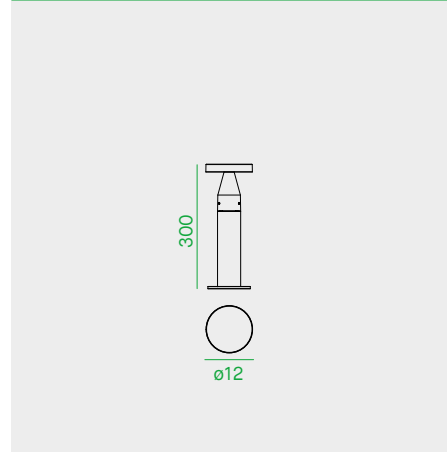
*Anchoring system for ground installation included.*

*220-240V - 50/60Hz power supply included.*

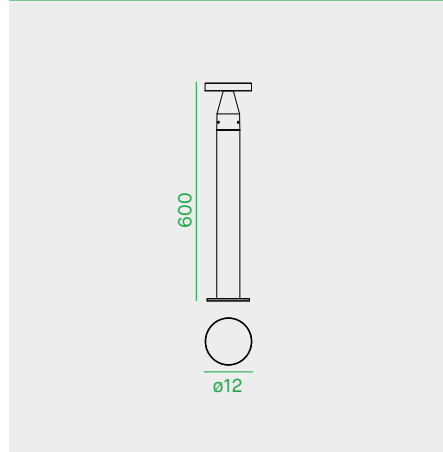




PN30



PN60

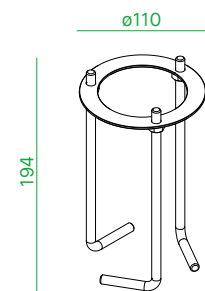
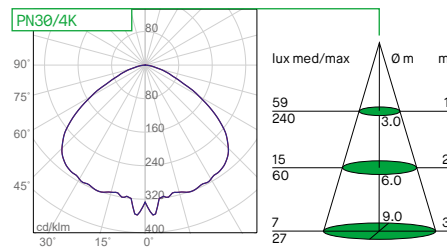


GR



NA

Caratteristiche generali – General features



code **PN/ANC/3060**  
 Sistema di ancoraggio per installazione nel terreno incluso.  
 -  
 Anchoring system for inground installation included.

Bollard

PN30

Code	Nominal/lm	W	CCT	Color
PN30/3K/W	650	8.2	3000K	W
PN30/4K/W	750	8.2	4000K	W
PN30/3K/G	650	8.2	3000K	G
PN30/4K/G	750	8.2	4000K	G
PN30/3K/A	650	8.2	3000K	A
PN30/4K/A	750	8.2	4000K	A

PN60

Code	Nominal/lm	W	CCT	Color
PN60/3K/W	650	8.2	3000K	W
PN60/4K/W	750	8.2	4000K	W
PN60/3K/G	650	8.2	3000K	G
PN60/4K/G	750	8.2	4000K	G
PN60/3K/A	650	8.2	3000K	A
PN60/4K/A	750	8.2	4000K	A

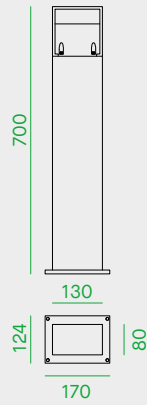


Prossimamente disponibile cod. PN/P60/\_\_\_/\_\_\_ 0300mm da 3000lm

-  
 Coming soon cod. PN/P60/\_\_\_/\_\_\_ 0300mm at 3000lm



33040



33040

Code	Nominal/lm	W	CCT	Beam
33040/3K/BI	1120	9	3000K	80°
33040/3K/GR	1120	9	3000K	80°
33040/3K/NA	1120	9	3000K	80°

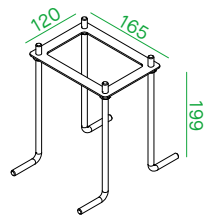
Zigen LED



GR

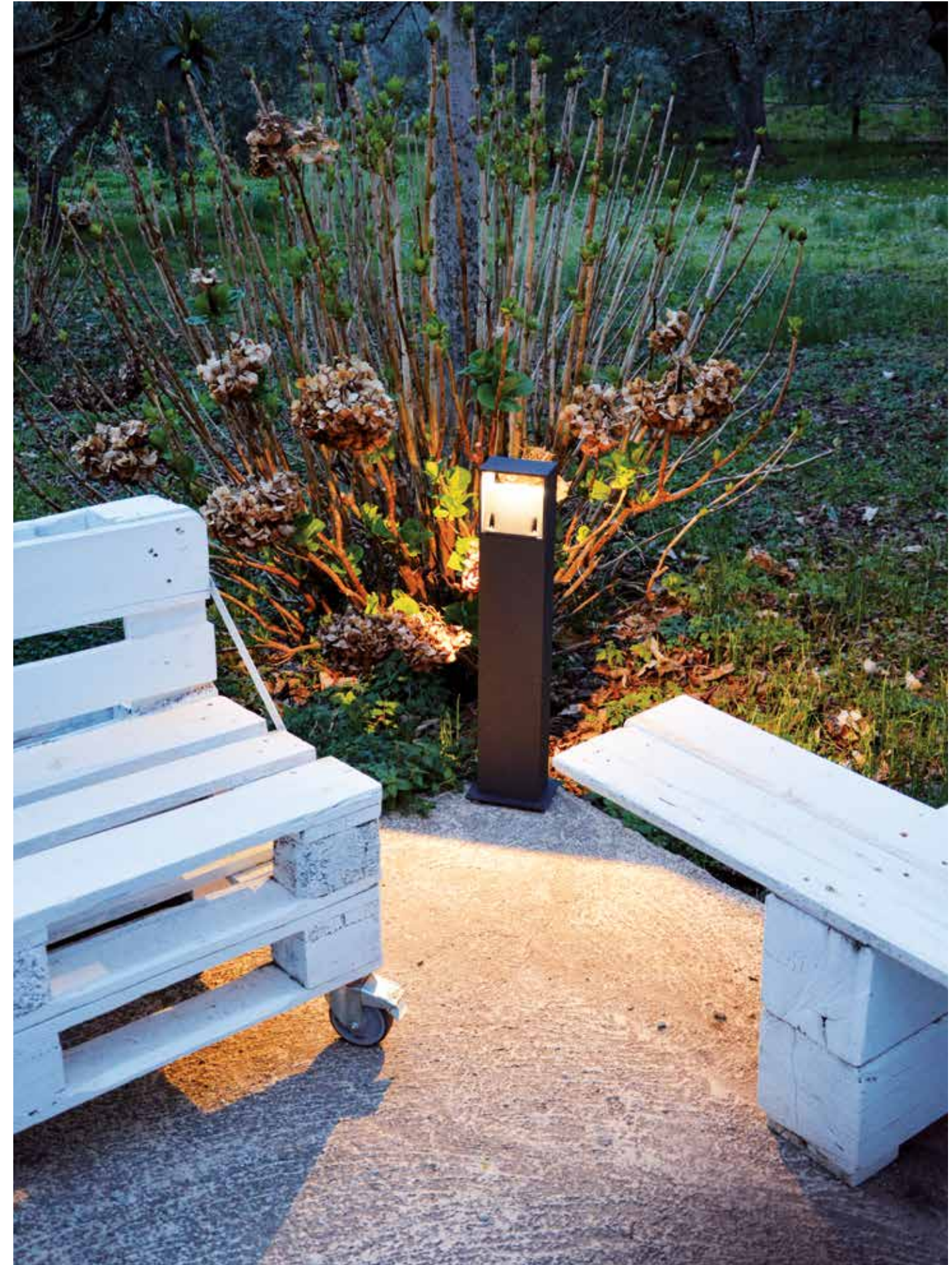
NA

Caratteristiche generali — General features



Sistema di ancoraggio per installazione nel terreno incluso.

— Anchoring system for inground installation included.





# Plafoniera LED

*LED surface-mounted light*

Apparecchi a plafone e parete di forma rotonda e quadrata con un elevato grado di protezione all'acqua che consente l'utilizzo in ambienti esterni privi di copertura. Tre potenze da 18W e 1650lm fino a 36W e 4200lm. L'anello in policarbonato bianco può essere facilmente sostituito con uno di colore differente disponibile in opzione: nero o argento.

*Round or square ceiling or wall-mounted luminaires with a high IP level allow the use in outdoor environments, even in non-covered spaces. Three powers, from 18W 1650lm to 36W 4200lm. The white polycarbonate ring can be easily replaced with other two options: black or grey.*



PLIR28 p. 582

PLIR33 p. 582

PLIR40 p. 582

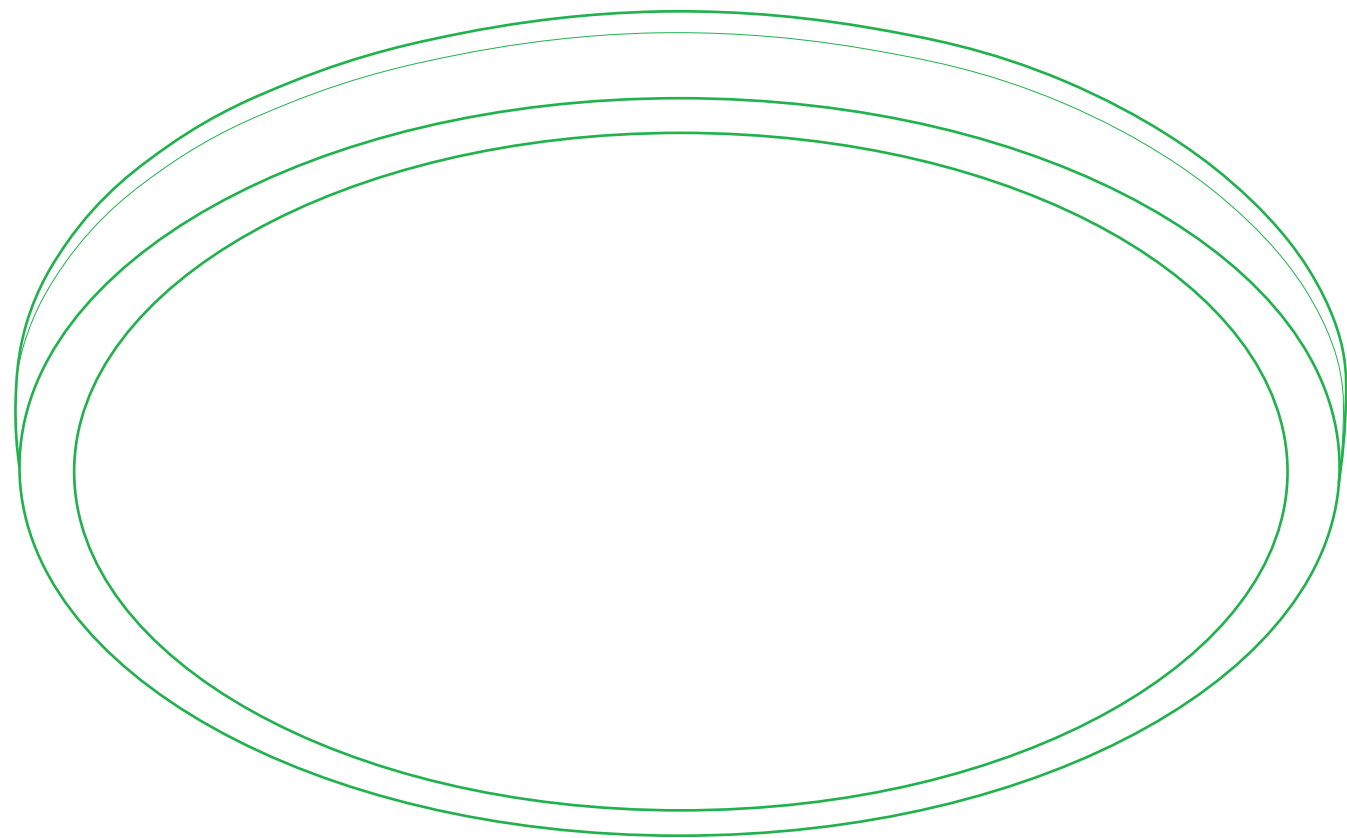


PLIS28 p. 584

PLIS33 p. 584

PLIS40 p. 584





→ Plafoniera LED tonda e quadra IP65 per installazione a plafone e a parete.

LED 2835.

Life time 30.000h (rendimento 70%).

Corpo e anello in policarbonato bianco e diffusore opale.

Alimentatore 220-240V 50/60Hz incluso.

*IP65 round and square LED fitting for ceiling and wall-mounted installation.*

*2835 LED*

*Life time 30.000h (70% lumen maintenance).*

*White polycarbonate body and ring, opal diffuser.*

*220-240V 50/60Hz power supply included.*

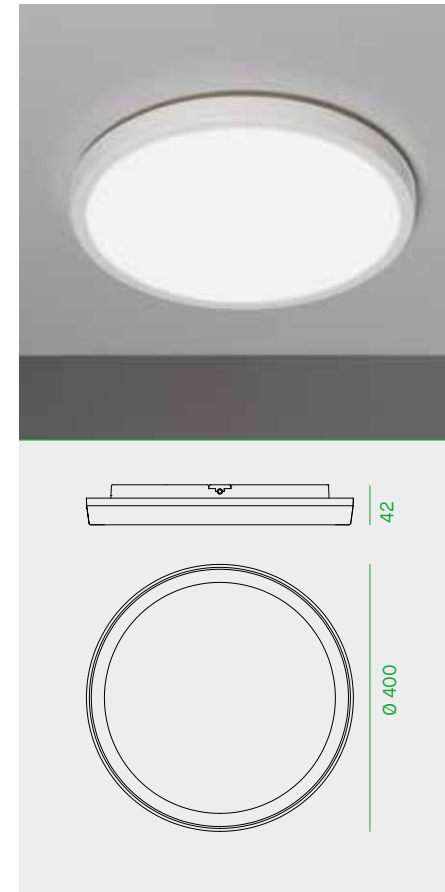
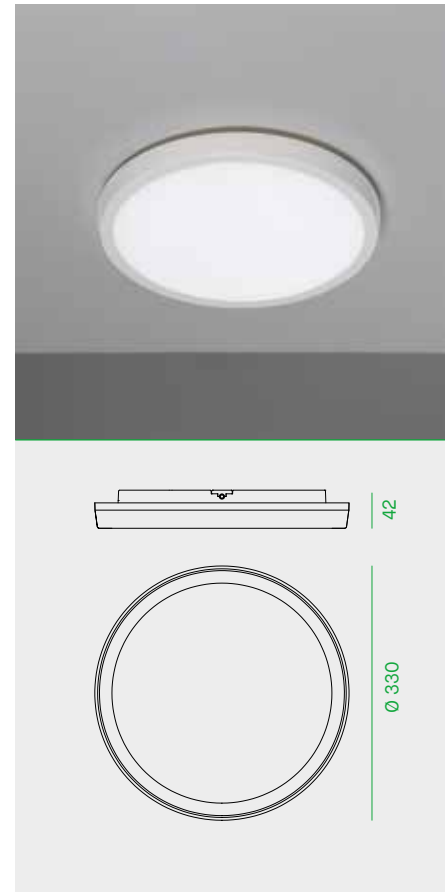
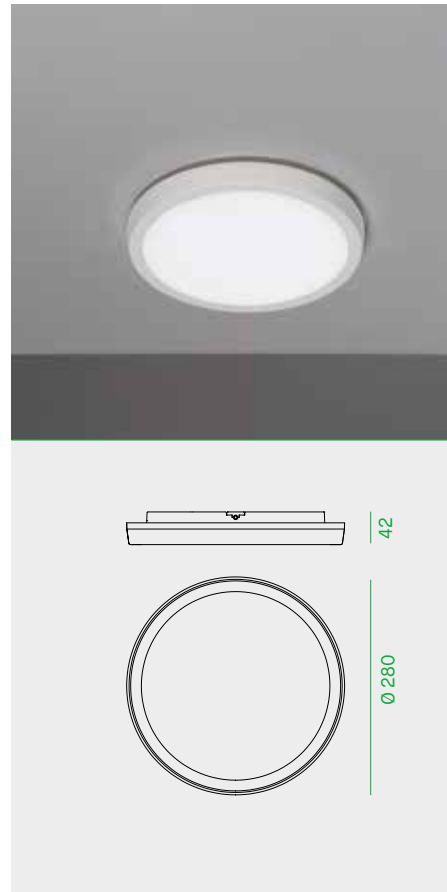




PLIR28

PLIR33

PLIR40



PLIR28

Code	Nominal/lm	Real/lm	System/W	CCT	Beam	Driver
PLIR28/3K	1650	1550	18	3000K	110°	on-off
PLIR28/4K	1650	1550	18	4000K	110°	on-off

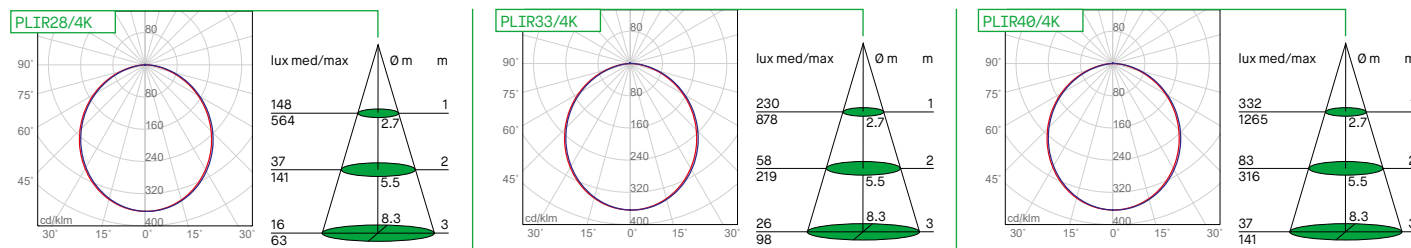
PLIR33

Code	Nominal/lm	Real/lm	System/W	CCT	Beam	Driver
PLIR33/3K	2750	2412	24	3000K	110°	on-off
PLIR33/4K	2750	2412	24	4000K	110°	on-off

PLIR40

Code	Nominal/lm	Real/lm	System/W	CCT	Beam	Driver
PLIR40/3K	4200	3476	36	3000K	110°	on-off
PLIR40/4K	4200	3476	36	4000K	110°	on-off

Caratteristiche generali - General features



Anello nero - Black frame



Anello grigio - Grey frame

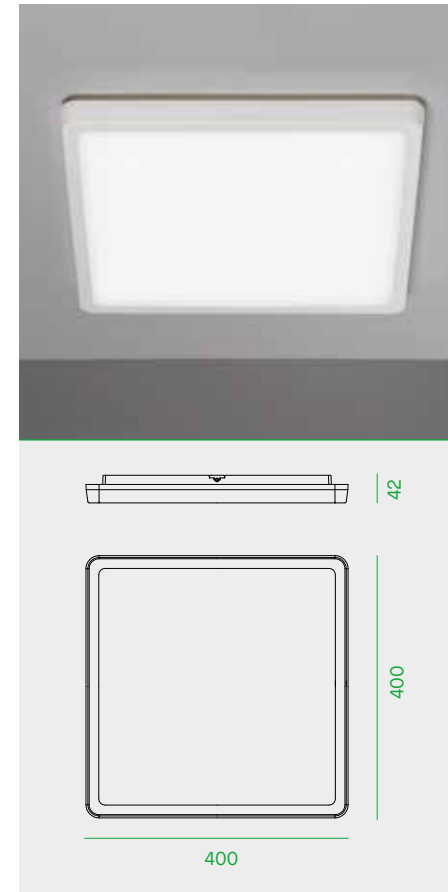
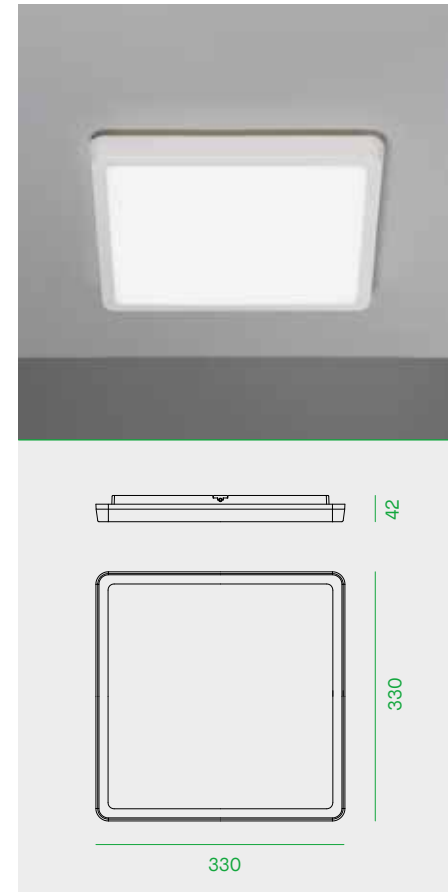
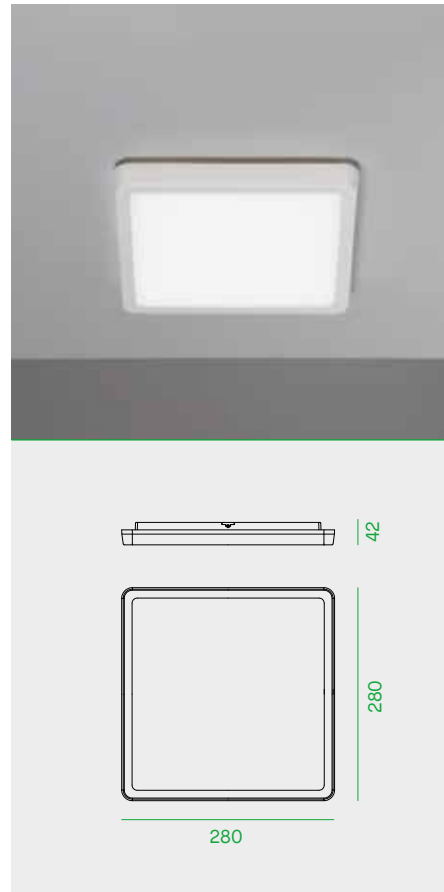
Accessori su richiesta - Accessories upon request

Code	Descrizione	Description
ANELLO/PLIR28/B	Anello rotondo nero Ø280mm	Black round frame Ø280mm
ANELLO/PLIR28/G	Anello rotondo grigio Ø280mm	Grey round frame Ø280mm
ANELLO/PLIR33/B	Anello rotondo nero Ø330mm	Black round frame Ø330mm
ANELLO/PLIR33/G	Anello rotondo grigio Ø330mm	Grey round frame Ø330mm
ANELLO/PLIR40/B	Anello rotondo nero Ø400mm	Black round frame Ø400mm
ANELLO/PLIR40/G	Anello rotondo grigio Ø400mm	Grey round frame Ø400mm

PLIS28

PLIS33

PLIS40



PLIS28

Code	Nominal/lm	Real/lm	System/W	CCT	Beam	Driver
PLIS28/3K	1650	1530	18	3000K	110°	on-off
PLIS28/4K	1650	1530	18	4000K	110°	on-off

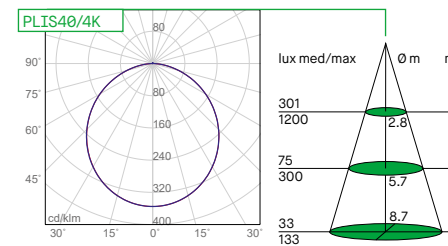
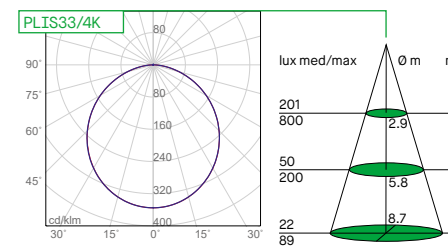
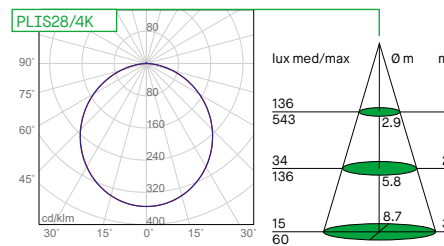
PLIS33

Code	Nominal/lm	Real/lm	System/W	CCT	Beam	Driver
PLIS33/3K	2750	2252	24	3000K	110°	on-off
PLIS33/4K	2750	2252	24	4000K	110°	on-off

PLIS40

Code	Nominal/lm	Real/lm	System/W	CCT	Beam	Driver
PLIS40/3K	4200	3379	36	3000K	110°	on-off
PLIS40/4K	4200	3379	36	4000K	110°	on-off

Caratteristiche generali - General features



Anello nero - Black frame



Anello grigio - Grey frame

Accessori su richiesta - Accessories upon request

Code	Descrizione	Description
ANELLO/PLIS28/B	Anello quadrato nero Ø280mm	Black square frame Ø280mm
ANELLO/PLIS28/G	Anello quadrato grigio Ø280mm	Grey square frame Ø280mm
ANELLO/PLIS33/B	Anello quadrato nero Ø330mm	Black square frame Ø330mm
ANELLO/PLIS33/G	Anello quadrato grigio Ø330mm	Grey square frame Ø330mm
ANELLO/PLIS40/B	Anello quadrato nero Ø400mm	Black square frame Ø400mm
ANELLO/PLIS40/G	Anello quadrato grigio Ø400mm	Grey square frame Ø400mm

# Driver and control units

Driver in corrente (mA) per collegamenti in serie ed in tensione per collegamento in parallelo a 24V.

Le unità di gestione permettono di controllare gli apparecchi con dimmer 1-10V (digitale) o mediante protocollo DALI o con l'utilizzo di pulsanti standard per serie civile (PUSH).

*Constant current drivers for connection in series and constant voltage drivers for connection in parallel.*

*Control units allow to manage the luminaires with standard PUSH button, 1-10V or DALI system.*

---

**Driver mA** p. 588

---

**Driver Vdc** p. 590

---

**Driver dim** p. 596

---

**DALI-DMX converter** p. 599

---

**Touch panel** p. 599

---

**Color dimming** p. 602

---

**DMX** p. 603

---

**Bluetooth - Wi-Fi** p. 604

---

**DALI** p. 605

---

**Signal amplifier** p. 606

---



## Alimentatori 350mA/750mA — Power Supplies 350mA/750mA



50x39 — h.20mm

5701	HEP (PRC)	3W - 350mA - IP20
Potenza in uscita	Output Power	3W
Corrente in uscita	Output Current	350mA
Tensione in entrata	Input Voltage	AC100-240V
Tensione in uscita	Output Voltage	DC3-9V
Fattore di potenza	Power Factor	0,40
Frequenza	Frequency	50-60Hz
Temperatura di esercizio (Ta)	Working temperature (Ta)	-20 +50°C
Temperatura involucro (Tc)	Housing temperature (Tc)	70°C
Anni di garanzia	Years of guarantee	3

Norms: EN55015 - EN61000-3-2 - EN61347-1 - EN61347-2-13 - EN61547 - EN62384



65x31 — h.22mm

5720	VOSSLOH (Serbia)	8W - 350mA - IP20
Potenza in uscita	Output Power	8W
Corrente in uscita	Output Current	350mA + 5%
Tensione in entrata	Input Voltage	AC220-240V +/-10%
Tensione in uscita	Output Voltage	DC2-24V
Fattore di potenza	Power Factor	0,6
Frequenza	Frequency	50-60Hz
Temperatura di esercizio (Ta)	Working temperature (Ta)	-20 +50°C
Temperatura involucro (Tc)	Housing temperature (Tc)	80°C
Anni di garanzia	Years of guarantee	5

Norms: EN55015 - EN61000-3-2 - EN61347-1 - EN61347-2-13 - EN61547



68x35 — h.21.5mm

5829	TCI (Italia)	8W - 350mA - IP20
Potenza in uscita	Output Power	8W
Corrente in uscita	Output Current	350mA
Tensione in entrata	Input Voltage	AC220-240V
Tensione in uscita	Output Voltage	DC24V
Fattore di potenza	Power Factor	0,6
Frequenza	Frequency	50-60Hz
Temperatura di esercizio (Ta)	Working temperature (Ta)	-25 +45°C
Temperatura involucro (Tc)	Housing temperature (Tc)	75°C
Anni di garanzia	Years of guarantee	5

Norms: EN55015 - EN61000-3-2 - EN61000-3-3 - EN61347-1 - EN61347-2-13 - EN61547 - EN62384



128x37 — h.28mm

5730	VOSSLOH (Rep.Slovacca)	11W - 350mA - IP20
Potenza in uscita	Output Power	11W
Corrente in uscita	Output Current	350mA + 5%
Tensione in entrata	Input Voltage	AC220-240V +/-10%
Tensione in uscita	Output Voltage	DC2-32V
Fattore di potenza	Power Factor	0,55
Frequenza	Frequency	50-60Hz
Temperatura di esercizio (Ta)	Working temperature (Ta)	-20 +50°C
Temperatura involucro (Tc)	Housing temperature (Tc)	70°C
Anni di garanzia	Years of guarantee	5

Norms: EN55015 - EN61000-3-2 - EN61347-1 - EN61347-2-13 - EN61547 - EN62384

## Alimentatori 350mA/750mA — Power Supplies 350mA/750mA



115x34 — h.19mm

5780	TCI (Italia)	15W - 350mA - IP20
Potenza in uscita	Output Power	15W
Corrente in uscita	Output Current	350mA
Tensione in entrata	Input Voltage	AC220-240V
Tensione in uscita	Output Voltage	DC44V
Fattore di potenza	Power Factor	0,54C
Frequenza	Frequency	50-60Hz
Temperatura di esercizio (Ta)	Working temperature (Ta)	-25 +45°C
Temperatura involucro (Tc)	Housing temperature (Tc)	75°C
Anni di garanzia	Years of guarantee	5

Norms: EN55015 - EN61000-3-2 - EN61000-3-3 - EN61347-1 - EN61347-2-13 - EN61547 - EN62384



56x39 — h.20mm

5750	HEP (PRC)	3W - 700mA - IP20
Potenza in uscita	Output Power	3W
Corrente in uscita	Output Current	700mA
Tensione in entrata	Input Voltage	AC100-240V
Tensione in uscita	Output Voltage	DC4-5V
Fattore di potenza	Power Factor	0,4
Frequenza	Frequency	50-60Hz
Temperatura di esercizio (Ta)	Working temperature (Ta)	-20 +50°C
Temperatura involucro (Tc)	Housing temperature (Tc)	70°C
Anni di garanzia	Years of guarantee	3

Norms: EN55015 - EN61000-3-2 - EN61347-1 - EN61347-2-13 - EN61547 - EN62384



Ø55 — h.22mm

5760	HEP (PRC)	9W - 700mA - IP20
Potenza in uscita	Output Power	5-8.9W
Corrente in uscita	Output Current	700mA
Tensione in entrata	Input Voltage	AC100-240V
Tensione in uscita	Output Voltage	DC7.2-12.8V
Fattore di potenza	Power Factor	0,9
Frequenza	Frequency	50-60Hz
Temperatura di esercizio (Ta)	Working temperature (Ta)	-20 +50°C
Temperatura involucro (Tc)	Housing temperature (Tc)	85°C
Anni di garanzia	Years of guarantee	5

Norms: EN55015 - EN61000-3-2 - EN61000-3-3 - EN61347-1 - EN61347-2-13 - EN61547 - EN62384



128x37 — h.28mm

5770	VOSSLOH (Rep.Slovacca)	17W - 700mA - IP20
Potenza in uscita	Output Power	17W
Corrente in uscita	Output Current	700mA +5%
Tensione in entrata	Input Voltage	AC220-240V +/-10%
Tensione in uscita	Output Voltage	DC2-25V
Fattore di potenza	Power Factor	0,55
Frequenza	Frequency	50-60Hz
Temperatura di esercizio (Ta)	Working temperature (Ta)	-20 +50°C
Temperatura involucro (Tc)	Housing temperature (Tc)	75°C
Anni di garanzia	Years of guarantee	5

Norms: EN55015 - EN61000-3-2 - EN61347-1 - EN61347-2-13 - EN61547 - EN62384



## Alimentatori 700mA – Power Supplies 700mA



177x44 – h.30mm

5771	HEP (PRC)	20W - 700mA - IP20
Potenza in uscita	Output Power	12.6-19.6W
Corrente in uscita	Output Current	700mA
Tensione in entrata	Input Voltage	AC120-277V
Tensione in uscita	Output Voltage	DC18-28V
Fattore di potenza	Power Factor	0,90C
Frequenza	Frequency	50-60Hz
Temperatura di esercizio (Ta)	Working temperature (Ta)	-20 +50°C
Temperatura involucro (Tc)	Housing temperature (Tc)	85°C
Anni di garanzia	Years of guarantee	5

Norms: EN55015 - EN61000-3-2 - EN61000-3-3 - EN61347-1 - EN61347-2-13 - EN61547 - EN62384



130x42 – h.30mm

5787	TCI (Italia)	32W - 700mA - IP20
Potenza in uscita	Output Power	4-32W
Corrente in uscita	Output Current	700mA
Tensione in entrata	Input Voltage	AC220-240V
Tensione in uscita	Output Voltage	DC10-45V
Fattore di potenza	Power Factor	0,95
Frequenza	Frequency	50-60Hz
Temperatura di esercizio (Ta)	Working temperature (Ta)	-25 +50°C
Temperatura involucro (Tc)	Housing temperature (Tc)	80°C
Anni di garanzia	Years of guarantee	5

Norms: EN55015 - EN61000-3-2 - EN61000-3-3 - EN61347-1 - EN61347-2-13 - EN61547

## Alimentatori 24Vdc – Power Supplies 24Vdc



20x13 – L.299mm

5855	TCI (Italia)	20W - 24Vdc - IP20
Potenza in uscita	Output Power	20W
Tensione in uscita	Output Voltage	24Vdc
Tensione in entrata	Input Voltage	AC220-240V
Corrente in uscita	Output Current	830mA
Fattore di potenza	Power Factor	0,95
Frequenza	Frequency	50-60Hz
Temperatura di esercizio (Ta)	Working temperature (Ta)	-25 +45°C
Temperatura involucro (Tc)	Housing temperature (Tc)	80°C
Anni di garanzia	Years of guarantee	5

Norms: EN55015 - EN61000-3-2 - EN61000-3-3 - EN61347-1 - EN61347-2-13 - EN61547 - EN62384

## Alimentatori 24Vdc – Power Supplies 24Vdc



148x40 – h.32mm

5788	MEANWELL(PRC)	25W - 24Vdc - IP67
Potenza in uscita	Output Power	25W
Tensione in uscita	Output Voltage	24Vdc
Tensione in entrata	Input Voltage	AC90-305V
Corrente in uscita	Output Current	1,05A
Fattore di potenza	Power Factor	0,95/230V
Frequenza	Frequency	50-60Hz
Temperatura di esercizio (Ta)	Working temperature (Ta)	-35 +70°C
Temperatura involucro (Tc)	Housing temperature (Tc)	70°C
Anni di garanzia	Years of guarantee	5

Norms: EN55015 - EN61000-3-2 - EN61000-3-3 - EN61347-1 - EN61347-2-13 - EN61547 - EN62384



150x53 – h.35mm

5789	MEANWELL (PRC)	40W - 24Vdc - IP67
Potenza in uscita	Output Power	40W
Tensione in uscita	Output Voltage	24Vdc
Tensione in entrata	Input Voltage	AC90-305V
Corrente in uscita	Output Current	1,67A
Fattore di potenza	Power Factor	0,95/230V
Frequenza	Frequency	50-60Hz
Temperatura di esercizio (Ta)	Working temperature (Ta)	-40 +70°C
Temperatura involucro (Tc)	Housing temperature (Tc)	70°C
Anni di garanzia	Years of guarantee	5

Norms: EN55015 - EN61000-3-2 - EN61000-3-3 - EN61347-1 - EN61347-2-13 - EN61547 - EN62384



150x53 – h.35mm

5782	MEANWELL (PRC)	60W - 24Vdc - IP67
Potenza in uscita	Output Power	60W
Tensione in uscita	Output Voltage	24Vdc
Tensione in entrata	Input Voltage	AC90-305V
Corrente in uscita	Output Current	2,5A
Fattore di potenza	Power Factor	0,95/230V
Frequenza	Frequency	50-60Hz
Temperatura di esercizio (Ta)	Working temperature (Ta)	-40 +70°C
Temperatura involucro (Tc)	Housing temperature (Tc)	70°C
Anni di garanzia	Years of guarantee	5

Norms: EN55015 - EN61000-3-2 - EN61000-3-3 - EN61347-1 - EN61347-2-13 - EN61547 - EN62384



225x60 – h.36mm

5674	TCI (Italia)	70W - 24Vdc - IP20
Potenza in uscita	Output Power	70W
Tensione in uscita	Output Voltage	24Vdc
Tensione in entrata	Input Voltage	AC220-240V
Corrente in uscita	Output Current	2,9A
Fattore di potenza	Power Factor	0,97
Frequenza	Frequency	50-60Hz
Temperatura di esercizio (Ta)	Working temperature (Ta)	-40 +45°C
Temperatura involucro (Tc)	Housing temperature (Tc)	70°C
Anni di garanzia	Years of guarantee	5

Norms: EN55015 - EN61000-3-2 - EN61000-3-3 - EN61347-1 - EN61347-2-13 - EN61547

## Alimentatori 24Vdc — Power Supplies 24Vdc



235x70 – h.51mm

5673	TCI (Italia)	70W - 24Vdc - IP67
Potenza in uscita	Output Power	70W
Tensione in uscita	Output Voltage	24Vdc
Tensione in entrata	Input Voltage	AC220-240V
Corrente in uscita	Output Current	2,9A
Fattore di potenza	Power Factor	0,97
Frequenza	Frequency	50-60Hz
Temperatura di esercizio (Ta)	Working temperature (Ta)	-40 +45°C
Temperatura involucro (Tc)	Housing temperature (Tc)	70°C
Anni di garanzia	Years of guarantee	5

Norms: EN55015 - EN61000-3-2 - EN61000-3-3 - EN61347-1 - EN61347-2-13 - EN61547



180x52 – h.30mm

5678	VOSSLOH	75W - 24Vdc - IP20
Potenza in uscita	Output Power	75W
Tensione in uscita	Output Voltage	24Vdc
Tensione in entrata	Input Voltage	AC220-240V +/-10%
Corrente in uscita	Output Current	--
Fattore di potenza	Power Factor	0,9
Frequenza	Frequency	50-60Hz
Temperatura di esercizio (Ta)	Working temperature (Ta)	-15 +45°C
Temperatura involucro (Tc)	Housing temperature (Tc)	85°C
Anni di garanzia	Years of guarantee	3

Norms: EN55015 - EN61000-3-2 - EN61347 - EN61347-2-13 - EN61547 - EN62384



180x49 – h.32mm

5783	VOSSLOH (PRC)	75W - 24Vdc - IP67
Potenza in uscita	Output Power	75W
Tensione in uscita	Output Voltage	24Vdc +/-5%
Tensione in entrata	Input Voltage	AC220-240V +/-10%
Corrente in uscita	Output Current	3,125A
Fattore di potenza	Power Factor	0,95
Frequenza	Frequency	50-60Hz
Temperatura di esercizio (Ta)	Working temperature (Ta)	-15 +45°C
Temperatura involucro (Tc)	Housing temperature (Tc)	80°C
Anni di garanzia	Years of guarantee	3

Norms: EN55015 - EN61000-3-2 - EN61347-1 - EN61347-2-13 - EN61547



206x69 – h.37mm

5784	VOSSLOH (PRC)	100W - 24Vdc - IP67
Potenza in uscita	Output Power	100W
Tensione in uscita	Output Voltage	24Vdc +/-5%
Tensione in entrata	Input Voltage	AC220-240V +/-10%
Corrente in uscita	Output Current	4,2A
Fattore di potenza	Power Factor	0,95
Frequenza	Frequency	50-60Hz
Temperatura di esercizio (Ta)	Working temperature (Ta)	-15 +45°C
Temperatura involucro (Tc)	Housing temperature (Tc)	80°C
Anni di garanzia	Years of guarantee	3

Norms: EN55015 - EN61000-3-2 - EN61347-1 - EN61347-2-13 - EN61547

## Alimentatori 24Vdc — Power Supplies 24Vdc



300x40 – h.30mm

5677	VOSSLOH	120W - 24Vdc - IP20
Potenza in uscita	Output Power	120W
Tensione in uscita	Output Voltage	24Vdc
Tensione in entrata	Input Voltage	AC220-240V +/-10%
Corrente in uscita	Output Current	--
Fattore di potenza	Power Factor	0,9
Frequenza	Frequency	50-60Hz
Temperatura di esercizio (Ta)	Working temperature (Ta)	-20 +45°C
Temperatura involucro (Tc)	Housing temperature (Tc)	90°C
Anni di garanzia	Years of guarantee	3

Norms: EN55015 - EN61000-3-2 - EN61347 - EN61347-2-13 - EN61547 - EN62384



206x69 – h.37mm

5672	VOSSLOH (PRC)	150W - 24Vdc - IP67
Potenza in uscita	Output Power	150W
Tensione in uscita	Output Voltage	24Vdc +/-5%
Tensione in entrata	Input Voltage	AC220-240V +/-10%
Corrente in uscita	Output Current	6,25A
Fattore di potenza	Power Factor	0,95
Frequenza	Frequency	50-60Hz
Temperatura di esercizio (Ta)	Working temperature (Ta)	-15 +45°C
Temperatura involucro (Tc)	Housing temperature (Tc)	80°C
Anni di garanzia	Years of guarantee	3

Norms: EN55015 - EN61000-3-2 - EN61347-1 - EN61347-2-13 - EN61547 - EN62384



240x60 – h.49mm

5675	TCI (Italia)	150W - 24Vdc - IP20
Potenza in uscita	Output Power	150W
Tensione in uscita	Output Voltage	24Vdc
Tensione in entrata	Input Voltage	AC220-240V
Corrente in uscita	Output Current	6,25A
Fattore di potenza	Power Factor	0,98
Frequenza	Frequency	50-60Hz
Temperatura di esercizio (Ta)	Working temperature (Ta)	-40 +45°C
Temperatura involucro (Tc)	Housing temperature (Tc)	75°C
Anni di garanzia	Years of guarantee	5

Norms: EN55015 - EN61000-3-2 - EN61000-3-3 - EN61347-1 - EN61347-2-13 - EN61547



235x70 – h.51mm

5676	TCI (Italia)	150W - 24Vdc - IP67
Potenza in uscita	Output Power	150W
Tensione in uscita	Output Voltage	24Vdc
Tensione in entrata	Input Voltage	AC220-240V
Corrente in uscita	Output Current	6,25A
Fattore di potenza	Power Factor	0,98
Frequenza	Frequency	50-60Hz
Temperatura di esercizio (Ta)	Working temperature (Ta)	-40 +45°C
Temperatura involucro (Tc)	Housing temperature (Tc)	75°C
Anni di garanzia	Years of guarantee	5

Norms: EN55015 - EN61000-3-2 - EN61000-3-3 - EN61347-1 - EN61347-2-13 - EN61547



244x68 – h.39mm

5785		MEANWELL (Taiwan)	240W - 24Vdc - IP67
Potenza in uscita	Output Power		240W
Tensione in uscita	Output Voltage		24Vdc
Tensione in entrata	Input Voltage		AC90-305V
Corrente in uscita	Output Current		10A
Fattore di potenza	Power Factor		0,95/230V
Frequenza	Frequency		50-60Hz
Temperatura di esercizio (Ta)	Working temperature (Ta)		-40 +70°C
Temperatura involucro (Tc)	Housing temperature (Tc)		75°C
Anni di garanzia	Years of guarantee		7
Norms: EN55015 - EN61000-3-2 - EN61000-3-3 - EN61347-1 - EN61347-2-13 - EN61547			



252x90 – h.44mm

5786		MEANWELL (Taiwan)	320W - 24Vdc - IP67
Potenza in uscita	Output Power		320W
Tensione in uscita	Output Voltage		24Vdc
Tensione in entrata	Input Voltage		AC90-305V
Corrente in uscita	Output Current		13,34A
Fattore di potenza	Power Factor		0,95/230V
Frequenza	Frequency		50-60Hz
Temperatura di esercizio (Ta)	Working temperature (Ta)		-40 +70°C
Temperatura involucro (Tc)	Housing temperature (Tc)		70°C
Anni di garanzia	Years of guarantee		7
Norms: EN55015 - EN61000-3-2 - EN61000-3-3 - EN61347-1 - EN61347-2-13 - EN61547			

Nelle tabelle alimentatori riportate all'interno del catalogo: il carico degli apparecchi è determinato con tensione nominale 220-240V. I dati riportati sono determinati da prove di banco con cavo sez. 0.75mm<sup>2</sup> e distanza dal driver di 2m.

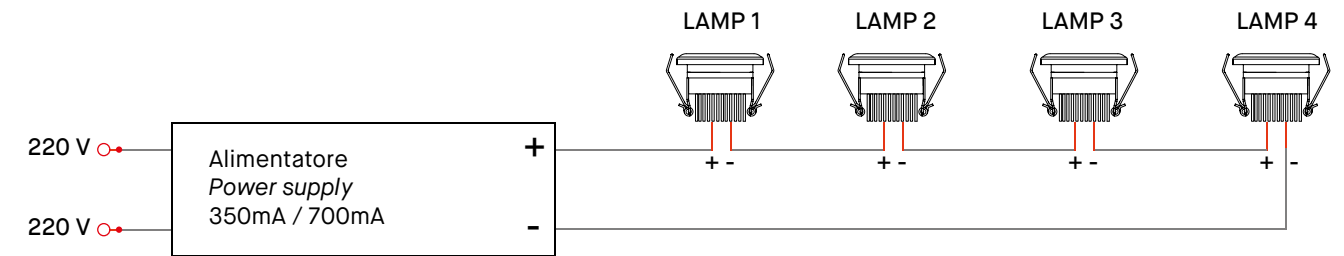
In tables related to power supplies available on this catalogue: maximum load calculated on the basis of a nominal voltage of 220-240V. Information tested on the basis of use of cable section 0.75mm<sup>2</sup> and 2m distance from driver.

Distanze massime driver LED – Max distance LED driver

alimentatore tensione costante	driver constant voltage	max 70W - 24V	5m	10m	20m	30m	distanza	distance
			0.75mm <sup>2</sup>	1mm <sup>2</sup>	1.5mm <sup>2</sup>	2.5mm <sup>2</sup>	sezione cavo	section cable
alimentatore tensione costante	driver constant voltage	max 150W - 24V	5m	10m	20m	30m	distanza	distance
			1.5mm <sup>2</sup>	2.5mm <sup>2</sup>	4mm <sup>2</sup>	4mm <sup>2</sup>	sezione cavo	section cable
alimentatore tensione costante	driver constant voltage	max 240W - 24V	5m	10m	20m	--	distanza	distance
			2.5mm <sup>2</sup>	4mm <sup>2</sup>	10mm <sup>2</sup>	--	sezione cavo	section cable
alimentatore tensione costante	driver constant voltage	max 320W - 24V	5m	10m	20m	--	distanza	distance
			4mm <sup>2</sup>	6mm <sup>2</sup>	16mm <sup>2</sup>	--	sezione cavo	section cable
alimentatore corrente costante	driver constant current	350mA - 500mA	5m	10m	20m	50m	distanza	distance
			0.25mm <sup>2</sup>	0.25mm <sup>2</sup>	0.5mm <sup>2</sup>	1mm <sup>2</sup>	sezione cavo	section cable
alimentatore corrente costante	driver constant current	700mA - 1A	5m	10m	20m	50m	distanza	distance
			0.5mm <sup>2</sup>	0.5mm <sup>2</sup>	1mm <sup>2</sup>	2.5mm <sup>2</sup>	sezione cavo	section cable
alimentatore corrente costante	driver constant current	1.2A - 2A	5m	10m	20m	30m	distanza	distance
			0.75mm <sup>2</sup>	1mm <sup>2</sup>	1.5mm <sup>2</sup>	2.5mm <sup>2</sup>	sezione cavo	section cable
alimentatore dimmerabile	dimnable driver	350mA - 500mA	5m	10m	15m	--	distanza	distance
			0.25mm <sup>2</sup>	0.25mm <sup>2</sup>	0.5mm <sup>2</sup>	--	sezione cavo	section cable
alimentatore dimmerabile	dimnable driver	700mA - 1A	5m	10m	15m	--	distanza	distance
			0.5mm <sup>2</sup>	0.5mm <sup>2</sup>	1mm <sup>2</sup>	--	sezione cavo	section cable
alimentatore dimmerabile	dimnable driver	1.2A - 2A	5m	10m	15m	--	distanza	distance
			1mm <sup>2</sup>	1mm <sup>2</sup>	2.5mm <sup>2</sup>	--	sezione cavo	section cable

Collegamento in serie – Connection in series

Gli apparecchi LED regolati in corrente a 350mA o 700mA vanno collegati in serie procedendo nel modo seguente: LED fittings rated 350mA or 700mA power supply must be connected in series as follows:

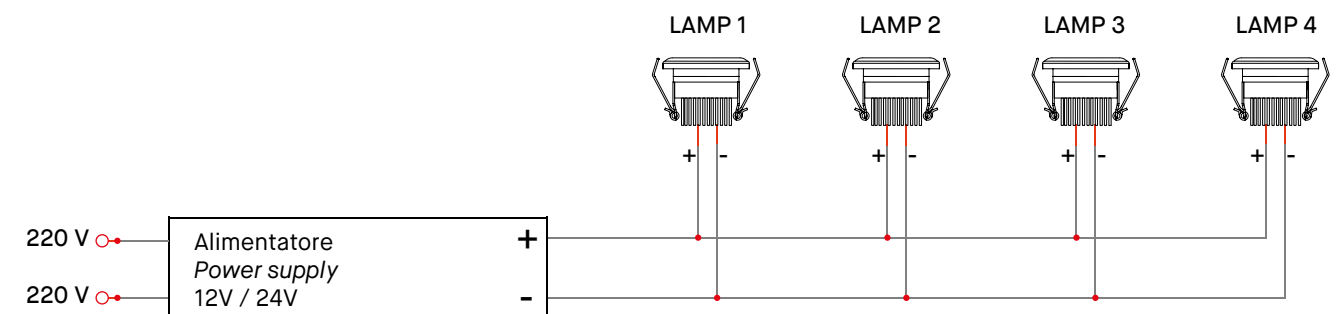


Collegare le lampade in cascata tra di loro (allacciare il negativo della lampada precedente con il positivo della lampada successiva). Una volta collegate tutte le lampade, allacciare il positivo dell'alimentatore (OUTPUT +) con il positivo della prima lampada e il negativo dell'alimentatore (OUTPUT -) con il negativo dell'ultima lampada. In questo caso la tensione di alimentazione delle lampade sarà dato dal numero delle lampade moltiplicato per la tensione di funzionamento di ogni singola lampada (ad esempio, se collego tre lampade da 3V avrò bisogno di un alimentatore da 9V).

Connect lamps in-line (connect the negative of the previous lamp to the positive of the lamp that follows). Once the connection of all lamps is finished, connect the positive of the Power supply (OUTPUT +) to the positive of the first lamp, and the negative of the Power supply (OUTPUT -) with the negative of the last lamp. In this case, the voltage needed will be the result of the number of lamps for the voltage of each single lamp (for example, if you connect 3 lamps of 3V each, you'll need a 9V power supply).

Collegamento in parallelo – Connection in parallel

Gli apparecchi LED regolati in tensione a 12V o 24V vanno collegati in parallelo procedendo nel modo seguente: LED fittings rated 12V or 24V power supply must be connected in parallel as follows:



Collegare gli apparecchi all'alimentatore, rispettando la polarità positiva e negativa dei morsetti per ogni singolo apparecchio.

Wire the luminaires to the driver, respecting the positive and negative polarity of terminal block for each single luminaire.

## Driver dim



146.5x42.5 h.30mm

## 5687

**Alimentatore elettronico multicorrente-multipotenza 1-10V  
Dimmable electronic driver multivoltage-multipower 1-10V**

Alimentatore per LED in corrente (300mA, 350mA, 400mA, 450mA, 500mA, 550mA, 600mA, 650mA, 700mA, 750mA, 800mA, 850mA, 900mA, 950mA, 1000mA, 1050mA). La modalità di funzionamento è selezionata tramite DipSwitch posto al di sotto del coprimorsetto. Ingresso Nominale 220/240VAC, 50/60Hz.

Power supply for LEDs at constant current (300mA, 350mA, 400mA, 450mA, 500mA, 550mA, 600mA, 650mA, 700mA, 750mA, 800mA, 850mA, 900mA, 950mA, 1000mA, 1050mA).  
The mode is selected through a DipSwitch under the terminal cover. Nominal input 220/240VAC, 50/60Hz.

W	V out DC	I out DC
16	10...54V max	300 mA cost
18	10...54V max	350 mA cost
27	10...54V max	500 mA cost
36	10...51V max	700 mA cost
36	10...45V max	800 mA cost
36	10...40V max	900 mA cost
36	10...36V max	1000 mA cost
36	10...35V max	1050 mA cost



125x80 h.22mm

## 5800

**Alimentatore elettronico multicorrente-multitensione - DALI / PUSH / 1-10V  
Dimmable electronic driver multivoltage-multicurrent - DALI / PUSH / 1-10V**

Alimentatore per LED in tensione (48V) o in corrente (350mA, 500mA, 700mA, 900mA, 1050mA). La modalità di funzionamento è selezionata attraverso DipSwitch posto al disotto del coprimorsetto. Ingresso nominale 110/240VAC, 50/60Hz.

Power supply for LEDs both at 48V and at constant current (350mA, 500mA, 700mA, 900mA, 1050mA). The mode is selected through a DipSwitch under the terminal cover. Nominal input 110/240VAC, 50/60Hz.

5805: cavetto sincronizzazione 1,5m (da ordinare separatamente) - synchronization cable 1,5m (to be ordered separately)

5806: cavetto sincronizzazione 4m (da ordinare a separatamente) - synchronization cable 4m (to be ordered separately)

W	V out DC	I out DC
25	74V max	350 mA cost
35	72V max	500 mA cost
50	71V max	700 mA cost
50	55V max	900 mA cost
50	48V max	1050 mA cost



240x49 h.60mm

## 5801

**Alimentatore elettronico in tensione costante 24V / Electronic driver at 24V - RGB / 1-10V / PUSH**

Alimentatore elettronico 120W - Vout DC 3x24 - Iout DC 5A max, regolabile con uscita in tensione per moduli LED, 3 uscite per moduli LED (RGB) o singolo canale per moduli LED monocromatici, fino a max 100W. Cavetto per la sincronizzazione fornito separatamente (code 5803). Max 10 alimentatori sincronizzati di cui uno solo comandato da uno o più punti (1 Master + 9 Slaves).

Dimmable electronic driver 120W - V out DC 3x24 - I out DC 5A max with output voltage for LED modules, there outputs for LED modules (RGB) or single channel for single colour LED modules, up to max 100W Synchronization cable is separately supplied (code 5803). Max 10 drivers synchronization, is possible to command only one driver (1 Master + 9 Slaves).

5803: cavetto sincronizzazione 2m x art. 5801 (da ordinare separatamente) - synchronization cable 2m for code 5801 (to be ordered separately)

5807: telecomando per regolazione monocolor x art. 5801 (da ordinare separatamente) - remote control for single colour management for code 5801 (to be ordered separately)

5809: cavetto con ricevitore IR per art. 5807 - receiver IR with cable for art. 5807



295x43 - h.30mm

## 5802/T

**Alimentatore elettronico in tensione costante 24V DALI/PUSH / Constant voltage driver 24C DALI/PUSH**

Alimentatore elettronico dimmerabile DALI/PUSH, potenza 100W - Vout 2x24V - Iout DC 4A max. Per collegamento PUSH è possibile sincronizzare max 4 alimentatori collegati in parallelo su un unico pulsante N.A.

Power supply DALI/PUSH, power 100W - Vout 2x24V - Iout DC 4A max.  
For PUSH option, it is possible to connect in parallel max 4 power supplies on a single N.O. button.



129x76 h.30mm

## 5808

**Alimentatore elettronico multicorrente-multitensione - DALI / PUSH / 1-10V  
Dimmable electronic driver multivoltage-multicurrent - DALI / PUSH / 1-10V**

Alimentatore per LED in tensione (48V) o in corrente (1,05A, 1,2A, 1,4A, 1,6A, 1,75A, 2,1A). La modalità di funzionamento è selezionata attraverso DipSwitch posto al disotto del coprimorsetto. Ingresso nominale 110/240VAC, 50/60Hz.

Power supply for LEDs both at 48V and at constant current (1,05A, 1,2A, 1,4A, 1,6A, 1,75A, 2,1A). The mode is selected through a DipSwitch under the terminal cover. Nominal input 110/240VAC, 50/60Hz.

5805: cavetto sincronizzazione 1,5m (da ordinare separatamente) - synchronization cable 1,5m (to be ordered separately)

5806: cavetto sincronizzazione 4m (da ordinare a separatamente) - synchronization cable 4m (to be ordered separately)

W	V out DC	I out DC
45	44V max	1,05 A cost
52	44V max	1,2 A cost
55	39V max	1,4 A cost
55	35V max	1,6 A cost
55	30V max	1,75 A cost
55	26V max	2,1 A cost



111x52 h.22mm

## 5813

**Alimentatore elettronico multicorrente-multipotenza 1-10V & PUSH  
Dimmable electronic driver multivoltage-multipower 1-10V & PUSH**

Alimentatore per LED in corrente (350mA, 500mA, 550mA, 700mA, 850mA, 900mA). La modalità di funzionamento è selezionata attraverso DipSwitch posto al di sotto del coprimorsetto. Ingresso nominale 110/240VAC, 50/60Hz. Corrente massima 0,16A.

Power supply for LEDs at constant current (350mA, 500mA, 550mA, 700mA, 850mA, 900mA).  
The mode is selected through a DipSwitch under the terminal cover. Nominal input 110/240VAC, 50/60Hz. Maximum current 0,16A.

W	V out DC	I out DC
15	43V max	350 mA cost
20	43V max	500 mA cost
20	43V max	550 mA cost
20	36V max	700 mA cost
20	24V max	850 mA cost
20	22V max	900 mA cost



111x52 h.22mm

## 5814

**Alimentatore elettronico multicorrente-multipotenza DALI  
Dimmable electronic driver multivoltage-multipower DALI**

Alimentatore per LED in corrente (250mA, 350mA, 400mA, 450mA, 500mA, 550mA, 600mA, 700mA). La modalità di funzionamento è selezionata attraverso DipSwitch posto al di sotto del coprimorsetto. Ingresso nominale 110/240VAC, 50/60Hz. Corrente massima 0,18A.

Power supply for LED at constant current (250mA, 350mA, 400mA, 450mA, 500mA, 550mA, 600mA, 700mA). The mode is selected through a DipSwitch under the terminal cover.  
Nominal input 110/240VAC, 50/60Hz. Maximum current 0,18A.

W	V out DC	I out DC
10	43V max	250 mA cost
15	43V max	350 mA cost
17	43V max	400 mA cost
19	43V max	450 mA cost
20	40V max	500 mA cost
20	36V max	550 mA cost
20	33V max	600 mA cost
20	28V max	700 mA cost



125x80 h.22mm

## 5818

**Alimentatore elettronico regolabile in corrente continua con DIP-SWITCH - DALI / PUSH / 1-10V  
Direct current dimmable electronic driver with DIP-SWITCH - DALI / PUSH / 1-10V**

Alimentatore per LED multipotenza con DIP-SWITCH per la selezione della corrente continua (350mA, 500mA, 600mA, 700mA, 800mA, 900mA, 1050mA). La modalità di funzionamento è selezionata attraverso DipSwitch posto al disotto del coprimorsetto. Ingresso nominale 110/240VAC, 50/60Hz.

Multipower LEDs driver with DIP SWITCH for the selection of the output current (350mA, 500mA, 600mA, 700mA, 800mA, 900mA, 1050mA). The mode is selected through a DipSwitch under the terminal cover. Nominal input 110/240VAC, 50/60Hz.

5805: cavetto sincronizzazione 1,5m (da ordinare separatamente) - synchronization cable 1,5m (to be ordered separately)

5806: cavetto sincronizzazione 4m (da ordinare a separatamente) - synchronization cable 4m (to be ordered separately)

W	V out DC	I out DC
20	2...58V max	350 mA cost
29	2...58V max	500 mA cost
35	2...58V max	600 mA cost
40	2...57V max	700 mA cost
40	2...50V max	800 mA cost
40	2...44V max	900 mA cost
40	2...38V max	1050 mA cost



129x76 h.30mm

## 5819

**Alimentatore elettronico multicorrente-multitensione - 1-10V & PUSH  
Dimmable electronic driver multivoltage-multicurrent - 1-10V & PUSH**

Alimentatore per LED in tensione (48V) o in corrente (1,05A, 1,2A, 1,4A, 1,6A, 1,75A, 2,1A). La modalità di funzionamento è selezionata attraverso DipSwitch posto al disotto del coprimorsetto. Ingresso nominale 110/240VAC, 50/60Hz.

Power supply for LEDs both at 48V and at constant current (1,05A, 1,2A, 1,4A, 1,6A, 1,75A, 2,1A). The mode is selected through a DipSwitch under the terminal cover. Nominal input 110/240VAC, 50/60Hz.

5805: cavetto sincronizzazione 1,5m (da ordinare separatamente) - synchronization cable 1,5m (to be ordered separately)

5806: cavetto sincronizzazione 4m (da ordinare a separatamente) - synchronization cable 4m (to be ordered separately)

W	V out DC	I out DC
45	44V max	1,05 A cost
52	44V max	1,2 A cost
55	39V max	1,4 A cost
55	35V max	1,6 A cost
55	30V max	1,75 A cost
55	26V max	2,1 A cost



129x76 h.30mm

## 5828

**Alimentatore elettronico in corrente continua con DIP-SWITCH  
Direct current electronic driver with DIP-SWITCH**

Alimentatore per LED multipotenza con DIP-SWITCH per la selezione della corrente continua (1,05A, 1,2A, 1,4A, 1,6A, 1,75A, 2,1A). La modalità di funzionamento è selezionata attraverso DipSwitch posto al disotto del coprimorsetto. Ingresso nominale 110/240VAC, 50/60Hz.

Multipower LEDs driver with DIP SWITCH for the selection of the output current (1,05A, 1,2A, 1,4A, 1,6A, 1,75A, 2,1A). The mode is selected through a DipSwitch under the terminal cover. Nominal input 110/240VAC, 50/60Hz.

W	V out DC	I out DC
45	44V max	1,05 A cost
52	44V max	1,2 A cost
55	39V max	1,4 A cost
55	35V max	1,6 A cost
55	30V max	1,75 A cost
55	26V max	2,1 A cost





129x80 h.22mm

**5833**

**Alimentatore elettronico in corrente continua con DIP-SWITCH**  
**Direct current electronic driver with DIP-SWITCH**

Alimentatore per LED multipotenza con DIP-SWITCH per la selezione della corrente continua (350mA, 500mA, 600mA, 700mA, 800mA, 900mA, 1050mA). La modalità di funzionamento è selezionata attraverso DipSwitch posto al disotto del coprimorsetto. Ingresso nominale 220/240VAC, 50/60Hz.

*Multipower LEDs driver with DIP SWITCH for the selection of the output current (350mA, 500mA, 600mA, 700mA, 800mA, 900mA, 1050mA). The mode is selected through a DipSwitch under the terminal cover. Nominal input 220/240VAC, 50/60Hz.*

W	V out DC	I out DC
27	10...78V max	350 mA cost
39	10...78V max	500 mA cost
47	10...78V max	600 mA cost
50	10...71V max	700 mA cost
50	10...62V max	800 mA cost
50	10...55V max	900 mA cost
50	10...48V max	1050 mA cost



110x52 h.22mm

**5839**

**Alimentatore elettronico in corrente continua con DIP-SWITCH**  
**Direct current electronic driver with DIP-SWITCH**

Alimentatore per LED multipotenza con DIP-SWITCH per la selezione della corrente continua (350mA, 500mA, 600mA, 700mA). La modalità di funzionamento è selezionata attraverso DipSwitch posto al disotto del coprimorsetto. Ingresso nominale 220/240VAC, 50/60Hz.

*Multipower LEDs driver with DIP SWITCH for the selection of the output current (350mA, 500mA, 600mA, 700mA). The mode is selected through a DipSwitch under the terminal cover. Nominal input 220/240VAC, 50/60Hz.*

W	V out DC	I out DC
13	10...54V max	250 mA cost
19	2...54V max	350 mA cost
20	2...40V max	500 mA cost
20	2...34V max	600 mA cost
20	2...29V max	700 mA cost



110.5x52 h.22mm

**5840**

**Alimentatore elettronico multicorrente-multitensione 1-10V & PUSH**  
**Dimmable electronic driver multivoltage-multicurrent - 1-10V & PUSH**

Alimentatore per LED in tensione 24V o in corrente (100mA, 140mA, 180mA, 220mA, 260mA, 300mA, 340mA, 380mA). La modalità di funzionamento è selezionata tramite DipSwitch posto al di sotto del coprimorsetto. Ingresso Nominale 110/240VAC, 50/60Hz.

*Power supply for LEDs both at 24V and at constant current (100mA, 140mA, 180mA, 220mA, 260mA, 300mA, 340mA, 380mA). The mode is selected through a DipSwitch under the terminal cover. Nominal input 110/240VAC, 50/60Hz.*

W	V out DC	I out DC
5.3	20...53Vmax	100 mA cost
7.5	10...53Vmax	140 mA cost
9.5	2...53Vmax	180 mA cost
12	2...53Vmax	220 mA cost
14	2...53Vmax	260 mA cost
16	2...53Vmax	300 mA cost
18	2...53Vmax	340 mA cost
20	2...53Vmax	380 mA cost



103x67 h.21mm

**5860**

**Alimentatore elettronico multicorrente-multipotenza 1-10V & PUSH**  
**Dimmable electronic driver multivoltage-multipower 1-10V & PUSH**

Alimentatore per LED in corrente (350mA, 500mA, 550mA, 650mA, 700mA, 750mA, 850mA, 900mA, 1050mA). La modalità di funzionamento è selezionata tramite DipSwitch posto al di sotto del coprimorsetto. Ingresso Nominale 220/240VAC, 50/60Hz.

*Power supply for LEDs at constant current (350mA, 500mA, 550mA, 650mA, 700mA, 750mA, 850mA, 900mA, 1050mA). The mode is selected through a DipSwitch under the terminal cover. Nominal input 220/240VAC, 50/60Hz.*

5805: cavetto sincronizzazione 1,5m (da ordinare separatamente) - *synchronization cable 1,5m to be ordered separately*

5806: cavetto sincronizzazione 4m (da ordinare a separatamente) - *synchronization cable 4m (to be ordered separately)*

W	V out DC	I out DC
15	2...42Vmax	350 mA cost
21	2...42Vmax	500 mA cost
23	2...42Vmax	550 mA cost
27	2...42Vmax	650 mA cost
29	2...42Vmax	700 mA cost
31	2...42Vmax	750 mA cost
35	2...42Vmax	850 mA cost
37	2...42Vmax	900 mA cost
39	2...37Vmax	1.05 A cost



124x80 - h.33mm

**5781**

**Alimentatore elettronico in corrente costante DALI/PUSH**  
**Direct current electronic driver DALI/PUSH**

Alimentatore per LED in corrente 700mA dimmerabile DALI/PUSH, potenza 37W, Vout DC 30-53V max. Ingresso Nominale 220/240VAC, 50/60Hz.

*Power supply for LEDs at constant current 700mA DALI/PUSH dimmable. Power 37W, Vout DC 30-53V max. Nominal input 220/240VAC, 50/60Hz.*

**Kit emergenza — Emergency kit**

166x47 h.35mm

**KIT EM/LED/1H**

**Kit emergenza per LED 1 ora / Emergency kit for LED 1 hour - Batt.7.2V - 1.5Ah**

**KIT EM/LED/3H**

**Kit emergenza per LED 3 ore / Emergency kit for LED 3 hours - Batt.7.2V - 4Ah**

Gli alimentatori elettronici per illuminazione d'emergenza a funzionamento intermittente sono predisposti per alimentare LED di potenza (controllati in corrente) o moduli led (controllati in tensione) con la normale tensione di rete (220-240V - 50/60Hz), possono essere collegati per funzionamento permanente o non permanente, con qualsiasi tipo di alimentatore elettronico per LED. Tutti i modelli sono dotati di accumulatori ermetici al Ni-Cd in grado di garantire elevati rendimenti anche con alte temperature. Possono essere inseriti all'interno di plafoniere, moduli o canaline, consentendo così di abilitare all'emergenza, in modo semplice e rapido, qualsiasi punto luce nel posto in cui serve. Sono costruiti in conformità alle norme EN61347-2-13, EN61347-2-7, EN61547, EN55015, EN60598-2-22, EN61000-3-2, SELV.

Avvertenza: la spia LED segnala presenza di rete e spia in carica. Deve rimanere sempre collegato all'apparecchio ed è opportuno collocarlo in modo visibile all'esterno, in prossimità dell'apparecchio. La distanza massima dall'alimentatore dell'apparecchio deve essere 2 metri.

**ATTENZIONE! Per non danneggiare i led collegare nell'ordine: 1) sorgente led; 2) cavo batteria; 3) alimentazione di rete. Non scollegare e ricollegare i led con emergenza in funzione.**

*The electronic units for emergency lighting are suitable for power LED (current controlled) or LED modules (voltage controlled). They can be used indifferently for maintained (main, 220/240V, in combination with LED electronic driver), or emergency operation. All the models have sealed Ni-Cd batteries able to guarantee high efficiency with high temperatures. They can be put on a false ceiling or an a ceiling lamp, module, channel, thus allowing any light spot to be qualified for emergency in a simple and quick way, where needed. Electronic devices are designed according to EN61347-2-13, EN61347-2-7, EN61547, EN55015, EN60598-2-22, EN61000-3-2, SELV.*

*Caution: shows the presence of mains and battery in charge. It must always be connected to the fitting and positioned in a external visible place close to it. Max distance between driver and lamp must be 2m.*

**ATTENTION! To not cause led damage, please connect following this order: 1) led source; 2) battery cable; 3) mains connection. Do not disconnect and connect the led source during emergency operation.**

**Convertitori DALI - DMX - DALI - DMX converter**

115x34 h.19mm

**5802**

**Convertitore di segnale DALI-PWM / DALI-PWM signal converter**

Interfaccia in grado di convertire il segnale con protocollo DALI in un segnale PWM. Il convertitore può essere alimentato direttamente dalla rete (100-240VAC) oppure da una tensione 12VDC. Frequenza 50/60Hz - tensione di utilizzo AC90/264V. Da utilizzare con codice 5801.

*Interface which can convert a signal with DALI protocol into a PWM signal. The converter can be powered directly from the mains (100-240VAC) or by a 12V VDC voltage. Frequency 50/60Hz - AC operating range 90/264V. To be used with code 5801.*

5804: cavetto sincronizzazione RGB 1m x art. 5802 (da ordinare separatamente) - *synchronization cable RGB 1m for code 5802 (to be ordered separately)*



65x50 h.27mm

**5815**

**Convertitore di segnale DMX-PWM / DMX-PWM signal converter**

Interfaccia in grado di convertire il segnale con protocollo DMX in un tre segnali PWM separati. Il convertitore può essere alimentato direttamente dalla rete (100-240VAC) . Frequenza 50/60Hz - tensione di utilizzo AC90/264V. Da utilizzare con codice 5801.

*Interface which can convert a signal with DMX protocol into three separated PWM signal. The converter can be powered directly from the mains (100-240VAC). Frequency 50/60Hz - AC operating range 90/264V. To be used with code 5801.*

**Sistemi con telecomando e pannello touch - Remote controller and touch panel systems**

new

85x45 h.22.5mm  
110x53 h.20.5mm**5920/RGB**

**Centralina RGB / RGB Control unit**

Centralina RGB con telecomando touch. Possibilità di selezionare 640.000 differenti tonalità di colore, 20 modalità preimpostate. Telecomando a radiofrequenza a 2,4GHz per la massima velocità di trasmissione fino ad una distanza di 30 metri in ambiente libero. Alimentazione massima 10A - 240Watt (15 metri di strip RGB). Un telecomando può controllare infinite centraline, una centralina può esser comandata al massimo da 4 differenti telecomandi.

*RGB control unit with touch remote controller. Possibility to select 640.000 different color tones, 20 pre-set-up modes. Radio frequency remote controller 2,4GHz for a high speed communication up to 30 meters in a free environment. Max supply 10A-240Watt (15 meters of RGB strip). One remote controller can control unlimited control units, one control unit can be controlled max by 4 different remote controllers.*

new



85x45 h.22.5mm  
110x53 h.20.5mm

**5930/RGBW****Centralina RGBW / RGBW Control unit**

Centralina RGBW con telecomando touch. Possibilità di selezionare 16 milioni di colori differenti , 15 modalità preimpostate. Telecomando a radiofrequenza a 2,4GHz per la massima velocità di trasmissione fino ad una distanza di 30 metri in ambiente libero. Alimentazione massima 10A - 240Watt (15 metri di strip RGBW) . Un telecomando può controllare infinite centraline, una centralina può esser comandata al massimo da 4 differenti telecomandi.

*RGBW control unit with touch remote controller. Possibility to select 16 millions of different color tones, 15 pre-set-up modes. Radio frequency remote controller 2,4GHz for a high speed communication up to 30 meters in a free environment. Max supply 10A-240Watt (15 meters of RGBW strip). One remote controller can control unlimited control units, one control unit can be controlled max by 4 different remote controllers.*

new



124x38 h.23mm

**5940/U****Centralina universale RGB e RGBW Tunable White-Dimming / Universal RGB and RGBW control unit Tunable White-Dimming**

Centralina universale a radiofrequenza 2.4 GHz per controllo strip LED monocolor, Dim to Warm, bianco dinamico, RGB, RGBW. Abbinabile con telecomando cod. 5941/C e pannello touch da parete cod. 5942/T. Alimentazione massima 15A - 360Watt su RGBW, 240W su RGB, 150W su bianco dinamico e 120W su dim to warm e dimmerazione monocolor.

*Universal radio frequency control unit 2,4GHz to control mono-color LED strip, Dim to Warm, dynamic white, RGB, RGBW. Compatible with remote controller code 5941/C and wall touch panel code 5942/T. Max supply 15A-360Watt on RGBW, 240W on RGB, 150W on dynamic white and 120W on dim to warm and mono-color dimming.*

new



138x56 h.21mm

**5941/C****Telecomando a 4 zone per centralina 5940/U / Remote controller 4 zones for 5940/U control unit**

Telecomando touch a radiofrequenza a 2,4GHz per centralina universale cod. 5940/U distanza di trasmissione fino a 30 metri in ambiente libero. Possibilità di controllare sistemi in RGB, RGBW, bianco dinamico, dim to warm e dimmerazione monocolor. Un telecomando può controllare fino a 4 zone differenti.

*Radio frequency touch remote controller 2,4GHz for universal control unit code 5940/U, up to 30 meters in a free environment. Possibility to control RGB, RGBW, dynamic white Dim to Warm and mono-color dimming. One remote controller can control 4 different zones.*

new



86x86 h.21mm

**5942/T****Pannello touch da parete a 4 zone per centralina 5940/U / Wall touch panel 4 zones for 5940/U control unit**

Pannello touch capacitivo da parete a radiofrequenza a 2,4GHz per centralina universale cod. 5940/U distanza di trasmissione fino a 30 metri in ambiente libero. Possibilità di controllare sistemi in RGB, RGBW, bianco dinamico, dim to warm e dimmerazione monocolor. Alimentato tramite 2 batterie modello AAA. Non necessita di controcassa. Un pannello può controllare fino a 4 zone differenti

*Radio frequency wall touch remote controller 2,4GHz for universal control unit code 5940/U, up to 30 meters in a free environment. Possibility to control RGB, RGBW, dynamic white Dim to Warm and mono-color dimming. Supplied with 2 batteries AAA. Housing not needed. One panel can control up to 4 different zones.*

new



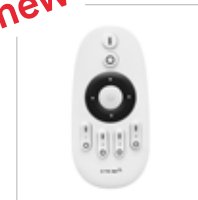
85x45 h.22.5mm

**5950/TW****Centralina di controllo Tunable White e Dimming / Tunable White and Dimming control unit**

Centralina a radiofrequenza 2.4 GHz per controllo strip LED monocolor, dim to warm e bianco dinamico. Abbinabile con telecomando cod. 5951/C e pannello touch da parete cod. 5952/T. Alimentazione massima 10A - 240Watt.

*Radio frequency control unit 2,4GHz to control mono-color LED strip, Dim to Warm and dynamic white. Compatible with remote controller code 5951/C and wall touch panel code 5952/T. Max supply 10A-240Watt.*

new



110.5x53 h.22mm

**5951/C****Telecomando a 4 zone per centralina 5950/TW / Remote controller 4 zones for 5950/TW control unit**

Telecomando touch a radiofrequenza a 2,4GHz per centralina tunable white cod. 5950/TW distanza di trasmissione fino a 30 metri in ambiente libero. Possibilità di controllare sistemi dim to warm, bianco dinamico e dimmerazione monocolor. Un telecomando può controllare fino a 4 zone differenti.

*Radio frequency touch remote controller 2,4GHz for tunable white control unit code 5950/U, up to 30 meters in a free environment. Possibility to control Dim to Warm, dynamic white and mono-color dimming. One remote controller can control 4 different zones.*

new



86x86 h.21mm

**5952/T****Pannello Touch da parete a 4 zone per centralina 5950/TW / Wall touch panel 4 zones for 5950/TW control unit**

Pannello touch capacitivo da parete a radiofrequenza a 2,4GHz per centralina tunable white cod. 5950/TW distanza di trasmissione fino a 30 metri in ambiente libero. Possibilità di controllare sistemi dim to warm, bianco dinamico e dimmerazione monocolor. Alimentato tramite 2 batterie modello AAA. Non necessita di controcassa. Un pannello può controllare fino a 4 zone differenti.

*Radio frequency wall touch remote controller 2,4GHz for tunable control unit code 5950/U, up to 30 meters in a free environment. Possibility to control Dim to Warm, dynamic white and mono-color dimming. Supplied with 2 batteries AAA. Housing not needed. One panel can control up to 4 different zones*



95x60 h.30mm

**186181/RF****24V Vossloh**

Centralina RGB e RGBW con regolazione dei programmi tramite frequenza radio e una tastiera esterna a 7 tasti (da ordinare separatamente cod 536843/T). Corrente max per ogni canale: 1,25 A (max 90W sui tre canali - fino a 6m di striscia LED RGB) - (max 120W sui quattro canali - fino a 7m di striscia LED RGBW)

*RGB and RGBW Easy operation possible via radio frequency (RF) and a keypad with 7 buttons (to be ordered separately cod. 536843/T). Max current per control channel: 1,25 A (max 90W on three channels - up to 6m of RGB LED strip) - (max 120W on four channels - up to 7m of RGBW LED strip)*



86x86 h.15mm

**536843/T****Vossloh**

Tastiera a 7 tasti per centralina RGBW a frequenza radio cod. 186181/RF.

*Walltransmitter with 7 buttons required to activate the programs in the DigILED RF (code 186181/RF).*



95x60 h.30mm

**186154/IR****24V Vossloh**

Centralina RGB e RGBW con regolazione del colore mediante telecomando. Possibilità di selezionare un colore individuale o programmi preimpostati. Corrente max per ogni canale: 1,25 A (max 90W sui tre canali - fino a 6m di striscia LED RGB) - (max 120W sui quattro canali - fino a 7m di striscia LED RGBW)

*RGB and RGBW colour adjustment by a portable remote control. Individual colour control or selection of pre-set programs. Max. current per control channel: 1,25 A (max 90W on three channels - up to 6m of RGB LED strip) - (max 120W on four channels - up to 7m of RGBW LED strip)*

## Sistemi di regolazione del colore e dimmerazione - Color regulation and dimming



95x60 h.30mm

### 186136/M 24V Vossloh

Centralina RGB e RGBW con regolazione del colore mediante tastiera integrata a 6 tasti. Possibilità di selezionare un colore individuale o programmi preimpostati. Corrente max per ogni canale: 1,25 A - (max 90W sui tre canali - fino a 6m di striscia LED RGB) - (max 120W sui quattro canali - fino a 7m di striscia LED RGBW)

*RGB and RGBW Colour controls via key pads (6 keys). Individual colour control or selection of pre-set programs. Max current per control channel: 1,25 A - (max 90W on three channels - up to 6m of RGB LED strip).- (max 120W on four channels - up to 7m of RGBW LED strip)*



90x30 h.19mm

### 186144/P 24V Vossloh

Regolatore di colore RGB tramite tasto separato con possibilità di richiamare programmi preimpostati. Corrente max. per ogni canale: 1,25 A (max 90W sui tre canali - fino a 6m di striscia LED RGB).

*RGB Colour adjustment by separate push button. Permits retrieval of pre-set programs. Max current per control channel: 1,25 A (max 90W on three channels - up to 6m of RGB LED strip).*



83x30 h.19mm

### 186155/DIMMER 24V Vossloh

Dimmer per la regolazione di moduli LED monocolori a 24V. Regolazione tramite interfaccia 1-10V. Corrente max. per ogni canale: 5A (max 120W sui tre canali). Regolatore per la dimmerazione da acquistare a parte.

*For dimming of single-colour LED modules (24V). Dimming via 1-10V interface. Max current per control channel: 5 A (max 120W on three channels). Device for dimming to be ordered separately.*

new



44x57 h.25mm

### 5862 Dimmer monocolor / Mono color dimmer

Dimmer 24V per strip dim to warm e monocolori, regolabile tramite interfaccia PUSH, DIM 1-10V, DIM 0-10V, Potenzimetro 10 KOhm. Massima alimentazione 240W, possibilità di essere utilizzato come Slave e come Master con riconoscimento automatico.

*Dimmer 24V for dim to warm and mono-color strip, adjustable through PUSH, DIM 1-10V, DIM 0-10V interface, potentiometer 10KOhm. Max supply 240W, possibility to be used as slave and as master with automatic identification.*

new



057 h.22mm

### 5856 Dimmer PWM

Dimmer PWM (250Hz) per la regolazione dei moduli LED monocolori a 24V. Scelta della modalità di regolazione PUSH o DIM 1/0-10V tramite DIP-SWITCH. Regolazione PUSH mediante pulsante N.A e regolazione DIM 1/0-10V tramite potenziometro da 100Kohm non forniti. Corrente Max. 4,5A (Max 100W di strip monocolori).

*Dimmer PWM (250Hz) colour control of 24V led modules mono-colour. Selection of dimming mode, PUSH or DIM 1/0-10V through DIP-SWITCH. PUSH mode through NO push button, 1/0-10V mode through 100Kohm potentiometer (not included). Max 4,5A (100W max for mono-colour LED).*

## Sistemi DMX - DMX system



86x86mm

### 5830 Sistema di controllo DMX 128 canali (1 zona) / 128 DMX channels controls (1 zone)

Sistema di controllo DMX che permette di realizzare scenografie statiche e dinamiche su apparecchi RGB o con diversi canali di colore. Disponibile colore bianco o nero. Controllo di 128 canali DMX (singola zona) - Interfaccia utente touch sensitive a tre pulsanti - 8 scenari preprogrammati su 42 gruppi RGB - Software di configurazione (incluso) per scenari statici e dinamici - Connettori a vite - Installazione a parete in scatola 60x60mm (standard 502) - Alimentazione 5-12 Vdc (alimentatore incluso).

*DMX control system allowing realization of static and dynamic scenes with RGB fittings or with different colour channels. Available in white or black color. 128 DMX channels (single zone) - 3 touch sensitive buttons for simplicity and reliability - 8 pre-set scenes on 42 RGB groups - Control software for static and dynamic scenes setting included - Pin connectors - Installation of 60x60mm wall recessed box (standard 502) - Works with 5-12 Vdc adapter (power supply included).*



79x92 - h.43mm

### 5831 Sistema di controllo DMX 2x512 canali (5 zone) / 2x512 DMX channels controls (5 zones)

Sistema di controllo DMX che permette di realizzare scenografie statiche e dinamiche su apparecchi RGB o con diversi canali di colore. Controllo di due universi DMX (2x512 canali) - Controllo indipendente di 5 zone - Memorizzazione delle scenografie su mini SD - Orologio astronomico integrato - 8 contatti per l'attivazione delle scenografie. Software di configurazione (incluso) per scenari statici e dinamici - Alimentazione 9 Vdc (alimentatore incluso). Connettori DMX XLR 3 poli inclusi.

*DMX control system allowing realization of static and dynamic scenes with RGB fittings or with different colour channels. Control on two DMX universes (2x512 addresses) - 5 areas independent control - Scenes memory on mini SD card - Astronomical clock integrated - 8 contacts for scenes activation - Control software for static and dynamic - scenes setting included - Works with 9 Vdc adapter (power supply included). Connectors DMX XLR 3 poles included.*



106x146

### 5832 Sistema di controllo DMX 2x512 canali (10 zone) / 2x512 DMX channels controls (10 zones)

Sistema di controllo DMX che permette di realizzare scenografie statiche e dinamiche su apparecchi RGB o con diversi canali di colore. Disponibile colore bianco o nero. Controllo di due universi DMX (2x512 canali) - Controllo indipendente di 10 zone - Memorizzazione delle scenografie su mini SD - 8 contatti per l'attivazione delle scenografie - Software di configurazione (incluso) per scenari statici e dinamici - Alimentazione 6 Vdc.

*DMX control system allowing realization of static and dynamic scenes with RGB fittings or with different colour channels. Available in white or black color. Control on two DMX universes (2x512 addresses) - 10 areas independent control - Scenes memory on mini SD card - 8 contacts for scenes activation - Control software for static and dynamic scenes setting included - Works with 6 Vdc adapter.*



165x40 h.25mm

### 5811 Controllo DMX / DMX Controller

Il Controller DMX ha a disposizione 3 uscite a cui si possono collegare LED RGB o LED bianchi. Imposta i canali al valore ricevuto dal segnale DMX all'indirizzo impostato tramite DipSwitch. È disponibile tramite DipSwitch una modalità di test per verificare la corretta installazione anche in assenza di segnale DMX.

*DMX Controller has 3 output that can be connected to RGB LEDs or white LEDs. It sets channels to the value received from DMX to the address set through DipSwitch. It is available through DipSwitch a test mode to check the correct installation also without a DMX signal.*



150x95

### 5810/\_ Centralina Touch Color DMX / DMX Touch Color Controller

Il Touch Color permette di gestire LED RGB e LED bianchi con un solo dispositivo. Muovendo un dito sul cerchio colore si può impostare il colore dei LED RGB. Con la barra 1 o il pulsante esterno 1 si imposta la luminosità e l'accensione/spegnimento dell'RGB. Con la barra 2 si imposta il tempo di miscelazione colori automatica. Con la barra 3 o il pulsante 2 si imposta la luminosità e l'accensione/spegnimento del bianco. È possibile usare il canale del bianco su sistemi a fluorescenza con apposito adattatore. Può essere montata a parete su supporti a 4 posti delle marche più conosciute. Con telecomando in dotazione. Amper in uscita max 1A - da 12 a 48V

*Touch Color controls RGB LEDs and white LEDs with a single device. Moving the finger on the colour circle it is possible to set the RGB LEDs colour. With the control column 1 or external button 1 you set the brightness and on/off RGB system. With the control column 2 you set the automatic mixing colour time. With control column 3 or button 2 you set the brightness and on/off RGB system on/off white system. It is possible to use the channel for white also on systems with fluorescence using a suitable adaptor. It can be wall-mounted using suitable well-noted brand supports. Controller included. Output max 1A - from 12 to 48V*

5810/A Touch Color DMX con telaio serie - plate series Axolute bTicino	5810/I Touch Color DMX con telaio serie - plate series Idea Vimar
--	---

5810/L Touch Color DMX con telaio serie - plate series Living bTicino
---



95x60 h.30mm

### 186153/DMX 24V Vossloh

Centralina RGB e RGBW con regolazione del colore mediante centralina luci DMX. Corrente max per ogni canale: 1,25 A (max 90W sui tre canali - fino a 6m di striscia LED RGB) - (max 120W sui quattro canali - fino a 7m di striscia LED RGBW)

*RGB and RGBW Digital colour controls via DMX light management. Max current per control channel: 1,25 A (max 90W on three channels - up to 6m of RGB LED strip) - (max 120W on four channels - up to 7m of RGBW LED strip)*



## Sistemi Bluetooth e Wi-Fi - Bluetooth and Wi-Fi system

new



115x34 h.19mm

5861

### Interfaccia Bluetooth/ Bluetooth interface

Interfaccia di conversione segnale Bluetooth in PWM o DIM 1-10 (APP BLL PLUS per sistemi Apple e Android). Sincronizzazione massima di 10 Driver mod. 5800, 5808, 5818, 5819 e 5860 tramite cavo di sincronia 5805 o 5806 da ordinare separatamente. Sincronizzabile anche mediante connessione in parallelo sul segnale 1-10V per un massimo di 8 Driver 5687, 5801, 5813 e 5840. E' possibile comandare la dimmerazione anche mediante pulsante N.A.

*Bluetooth interface to convert Bluetooth signal into PWM or DIM 1-10V (App BLL PLUS for Apple and Android). Maximum synchronization 10 drivers code 5800, 5808, 5818, 5819 and 5860 with synchronization cable 5805 or 5806 (to be ordered separately); maximum synchronization for parallel connections 8 drivers code 5687, 5801, 5813 and 5840 through 1-10V line; it is possible to manage dimming through NO push button.*

new



88x54 h.26mm

5834/B

### Centralina Bluetooth RGB-RGBW-Tunable White-Dimming / RGB-RGBW-Tunable White-Dimming Bluetooth control unit

Centralina dimmer monocolor, Bianco dinamico, RGB e RGBW con regolazione mediante sistema Bluetooth (APP BLUEDIMMER per sistemi Apple e Android). Possibilità di comandare la centralina mediante due pulsanti N.A. Corrente max per ogni canale: 5A (max 10A totali) – 120W max per strip monocolor, 240W max per strip RGBW, 180W max per strip RGB, 120W max strip bianco dinamico.

*Control unit for mono-colour, dynamic white, RGB or RGBW via Bluetooth (App BLUEDIMMER for Apple or Android). Possibility to manage the control unit through two NO push button. Max 5A for each channel (total max 10A) – 120W max for mono-colour, 120W max for dynamic white, 180W max for RGB, 240W max for RGBW.*

new



88x54 h.26mm

5864

### Interfaccia Wi-Fi/ Wi-Fi interface

Interfaccia di conversione segnale Wireless ZLL in segnale PWM o DIM 1-10. Sincronizzazione massima di 10 Driver mod. 5800, 5808, 5818, 5819 e 5860 tramite cavo di sincronia 5805 o 5806 da ordinare separatamente. Sincronizzabile anche mediante connessione in parallelo sul segnale 1-10V per un massimo di 8 Driver 5687, 5801, 5813 e 5840. La regolazione può esser effettuata mediante l'uso di un gateway Zigbee (non fornito).

*Wireless interface to convert Wireless ZLL signal into PWM or DIM 1-10V. Maximum synchronization 10 drivers code 5800, 5808, 5818, 5819 and 5860 with synchronization cable 5805 or 5806 (to be ordered separately); maximum synchronization for parallel connections 8 drivers code 5687, 5801, 5813 and 5840 through 1-10V. Control can realized through Zigbee gateway (not included).*

## Sistemi DALI - DALI system



95x60 h.30mm

186138/DALI

24V Vossloh

Centralina RGB e RGBW con regolazione del colore mediante centralina luci DALI. Corrente max per ogni canale: 1,25 A (max 90W sui tre canali - fino a 6m di striscia LED RGB) - (max 120W sui quattro canali - fino a 7m di striscia LED RGBW)

*RGB and RGBW Digital colour controls via DALI light management. Max current per control channel: 1,25 A (max 90W on three channels - up to 6m of RGB LED strip) - (max 120W on four channels - up to 7m of RGBW LED strip)*

new



44x57 h.25mm

5854

### Dimmer DALI monocolor / DALI mono-color dimmer

Dimmer 24V DALI per strip dim to warm e monocolor regolabile tramite interfaccia PUSH, DIM 1-10V, DIM 0-10V. Potenzimetro 10 KOhm. Corrente max 10A - 240W

*DALI 24V control unit for dim to warm and mono-color adjustable through PUSH, DIM 1-10V, DIM 0-10V interface, potentiometer 10KOhm. Max current: 10A-240W*

new



88x54 h.26mm

5834

### Dimmer DALI multicanale / DALI multi-channel dimmer

Centralina 24V RGB/RGBW (selezionabile tramite DIP-SWITCH) regolazione colore e dimmerazione tramite interfaccia DALI. Corrente max per ogni canale: 5A (max 10A totali) – 240W max per sistemi RGBW, 180W max per sistemi RGB.

*RGB/RGBW 24V control unit (to be selected through DIP-SWITCH) with color regulation and dimming through DALI interface. Max current for each channel: 5A (max 10A total) –240W on RGBW, 180W on RGB.*



**Amplificatori di segnale - Signal amplifier**



**5812**  
Amplificatore di segnale 3 canali / Signal amplifier 3 channels

Amplificatore di tensione con ingresso da 12Vdc a 24Vdc e uscita in tensione rapportata a quella d'ingresso con corrente massima in uscita a 5A per canale. Versione con ingresso optoisolato PWM (max 200Hz) dove, applicando un alimentatore indipendente 12/24Vdc di potenza adeguata al carico, avremo il vantaggio di collegare più dispositivi in catena e pilotare un numero molto elevato di LED con un'unica centralina PWM Touch Color.

Signal amplifier 12 to 24VDC input and output voltage compared to that entry. MAX 5A lout output for each channel. Version with input opto-isolated PWM (max 200 Hz) where, by applying a power independent 12/24VDC adequate power to the load, we have the advantage of connecting multiple devices in a chain drive and a very large number of LEDs in a single unit PWM Touch Color.

180x42 h.25mm



**186142/S**  
24V Vossloh

Moltiplicatore di segnale per amplificare il segnale sui canali RGB e RGBW. Corrente max. per ogni canale: 1,25 A (max 90W sui tre canali - fino a 6m di striscia LED RGB), per ogni uscita del moltiplicatore. (max 120W sui quattro canali - fino a 7m di striscia LED RGBW), per ogni uscita del moltiplicatore.

Increase of the system performance for 24 V CA LED built-in system for RGB and RGBW. Max current per control channel: 1,25 A (max 90W on three channels - up to 6m of RGB LED strip), for each slave output. (max 120W on four channels - up to 7m of RGBW LED strip), for each slave output.

104x67 h.31mm

**new**



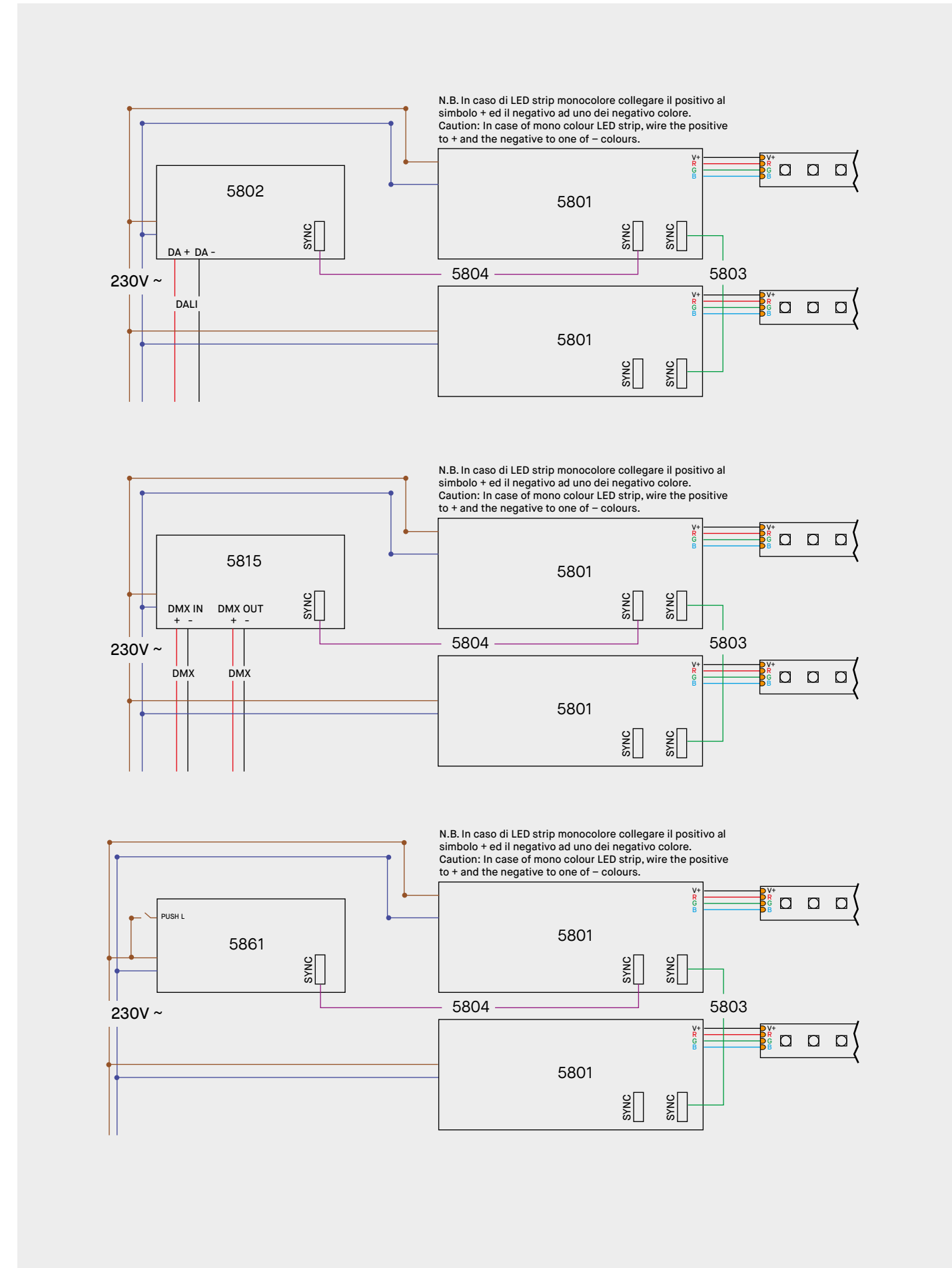
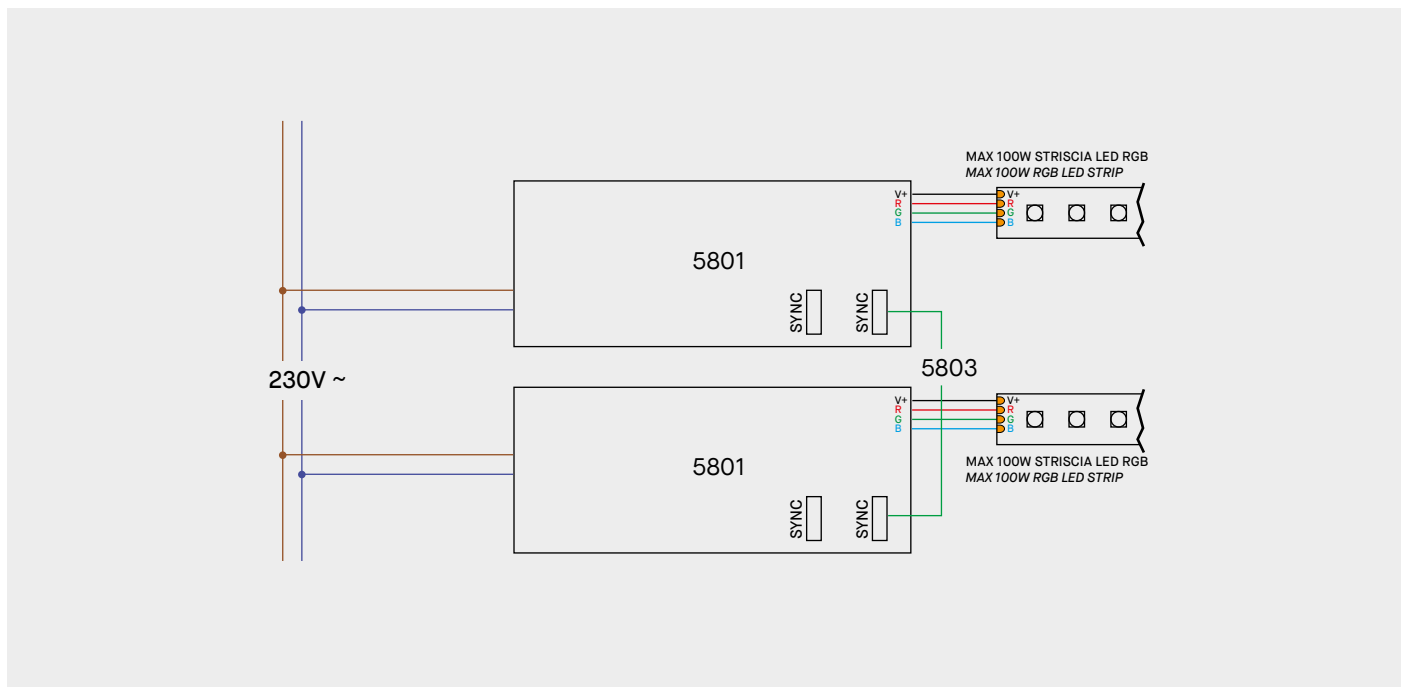
**5921/S**  
Amplificatore di segnale a 5 canali / Signal amplifier 5 channels

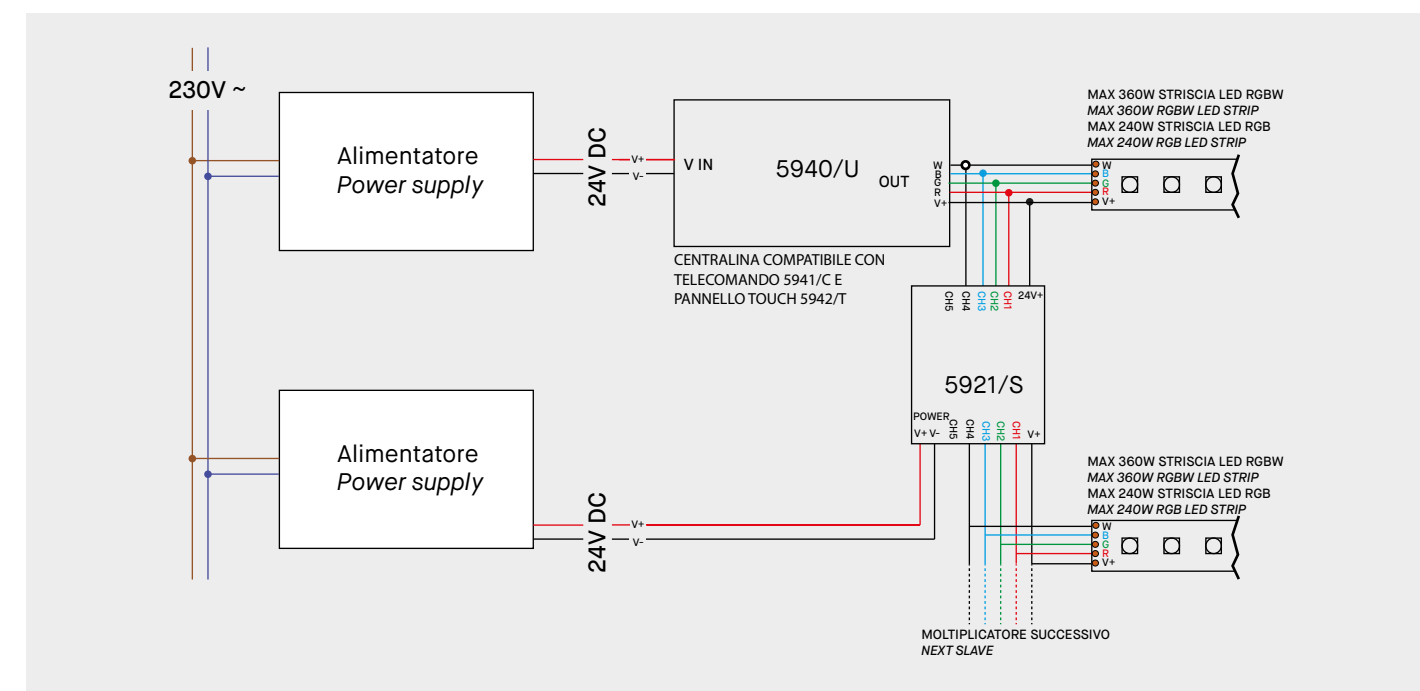
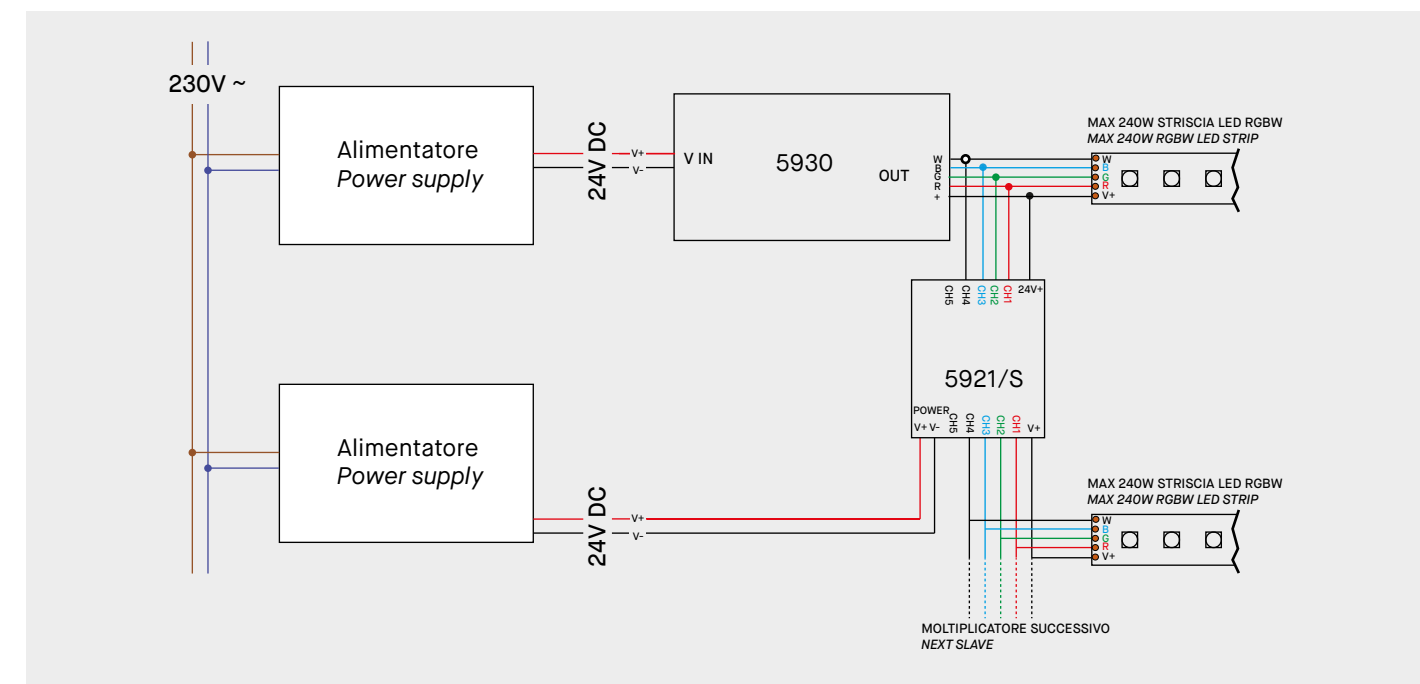
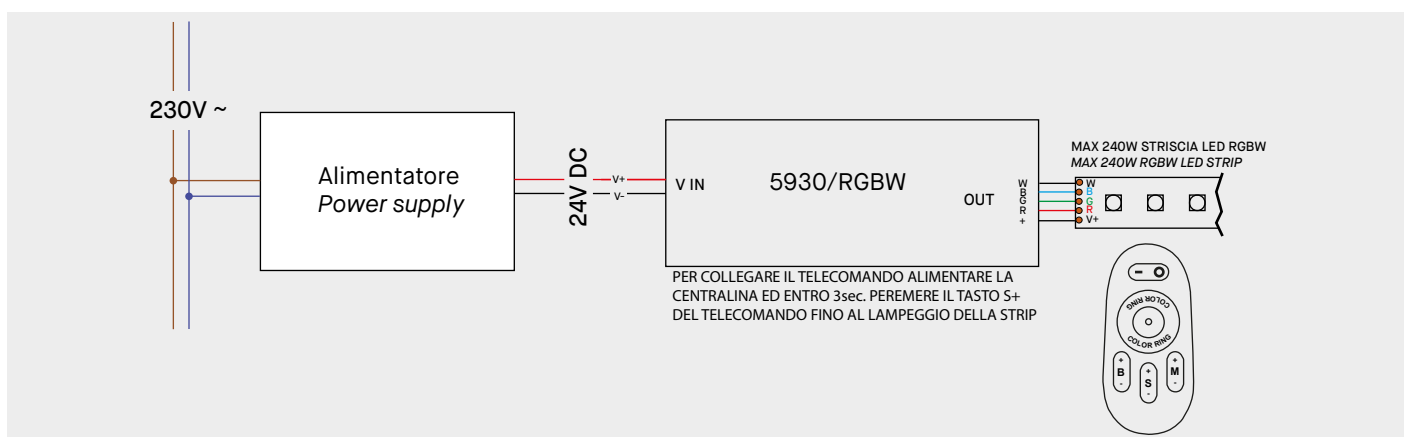
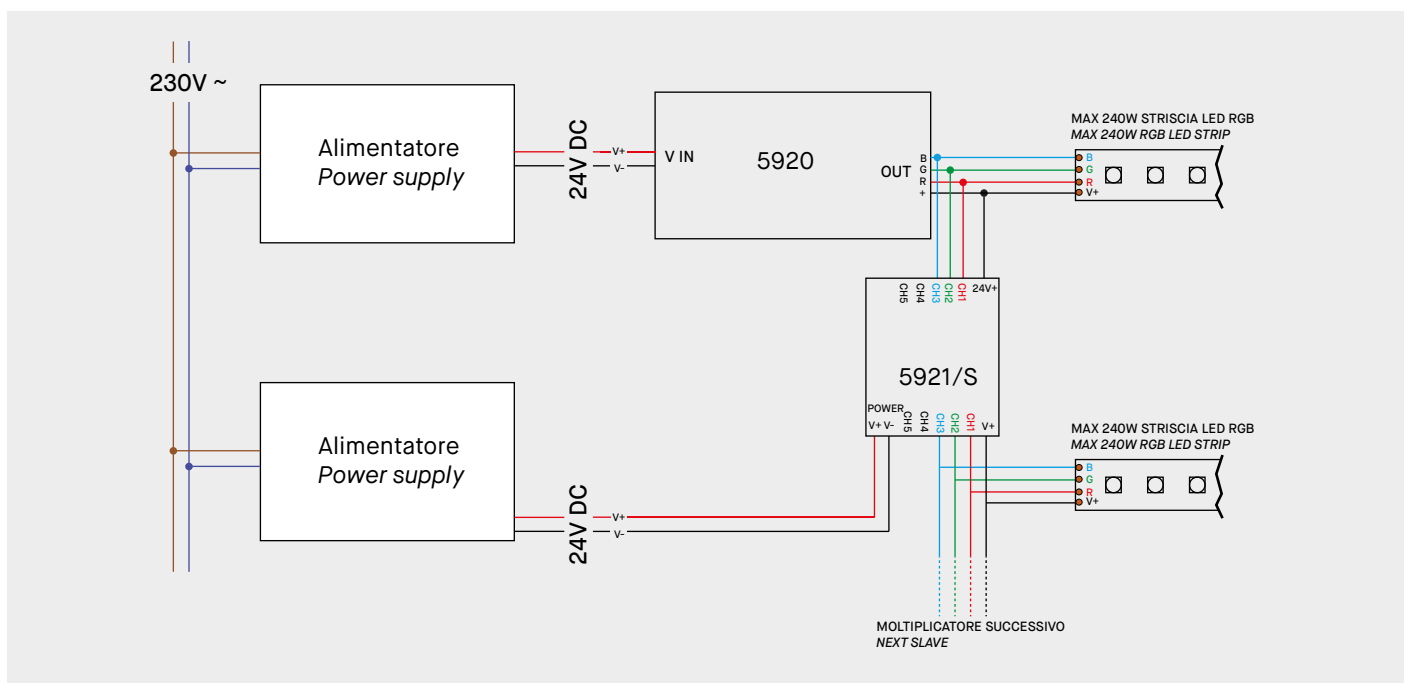
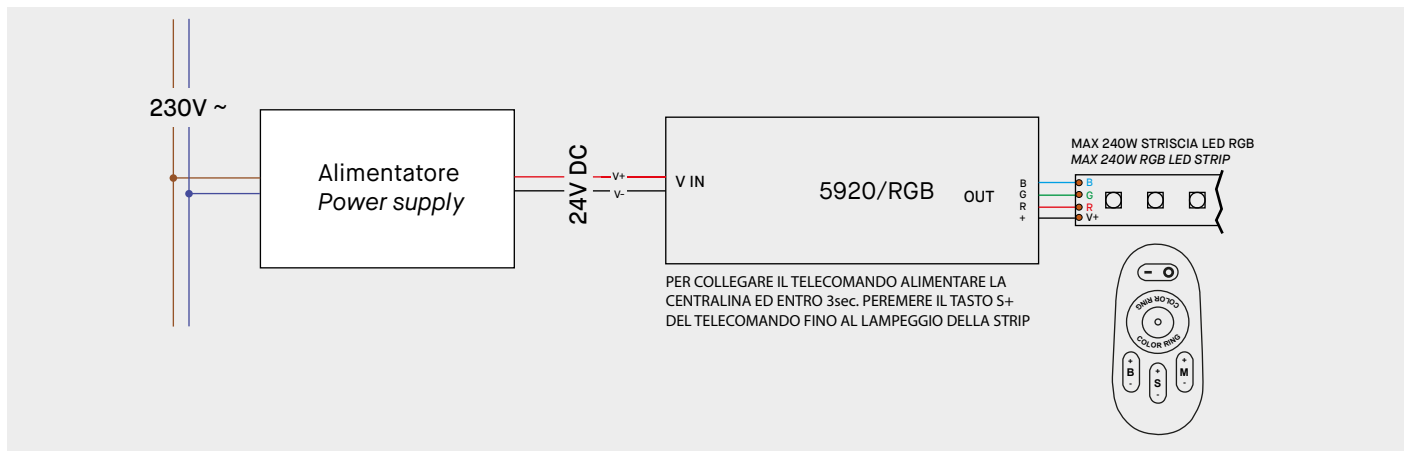
Amplificatore di segnale a 5 canali per centralina cod. 5920/RGB, 5930/RGBW, 5940/U e 5950/TW  
Alimentazione massima 15A - 360Watt su RGBW, 240W su RGB, 150W su bianco dinamico e 120W su dimmerazione monocolor.

Signal amplifier 5 channels for control unit code 5920/RGB, 5930/RGBW, 5940/U and 5950/TW  
Max supply 15A-360Watt on RGBW, 240W on RGB, 150W on dynamic white and 120W on dim to warm and mono-color dimming.

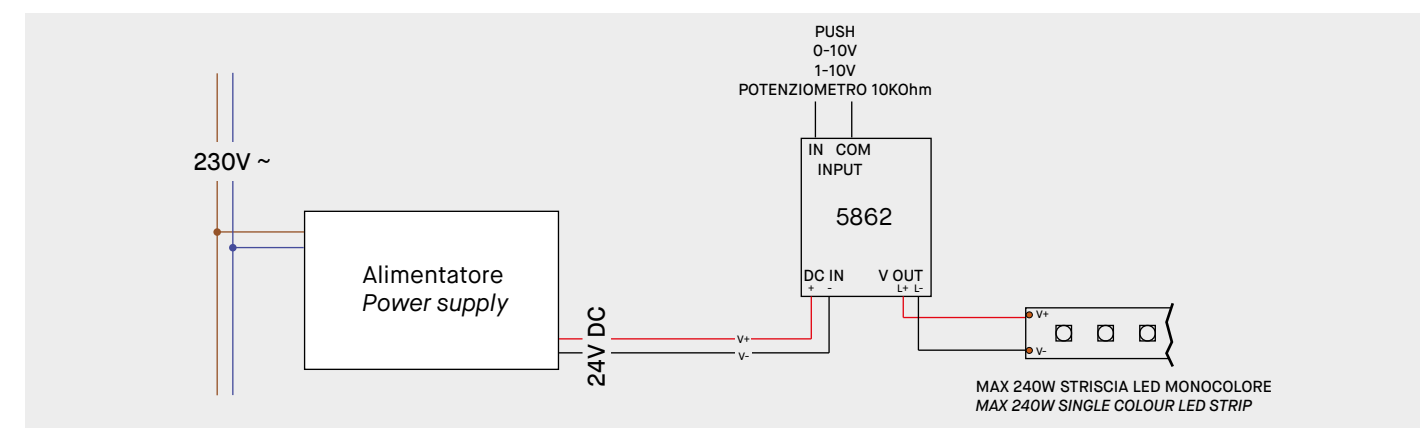
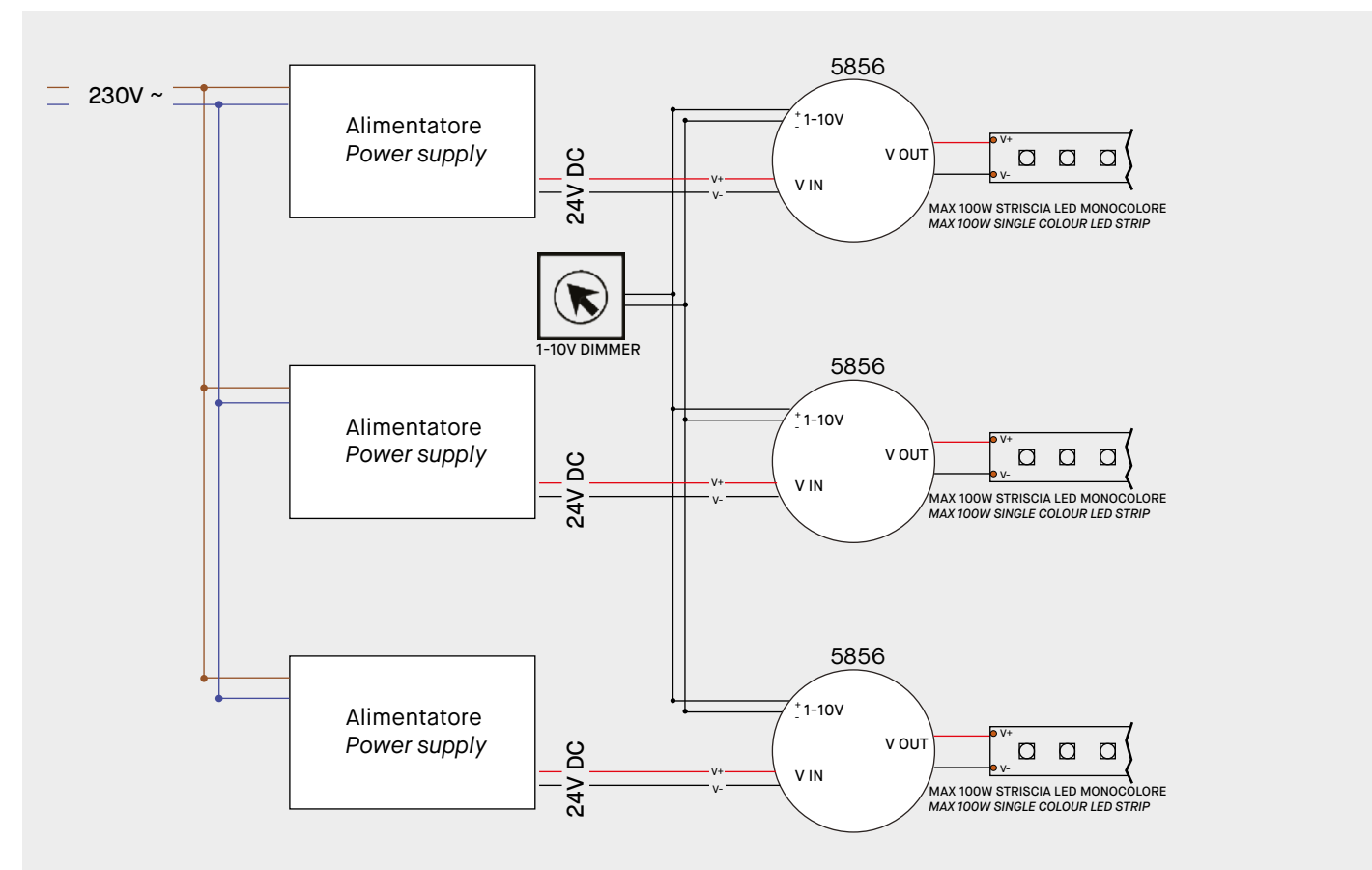
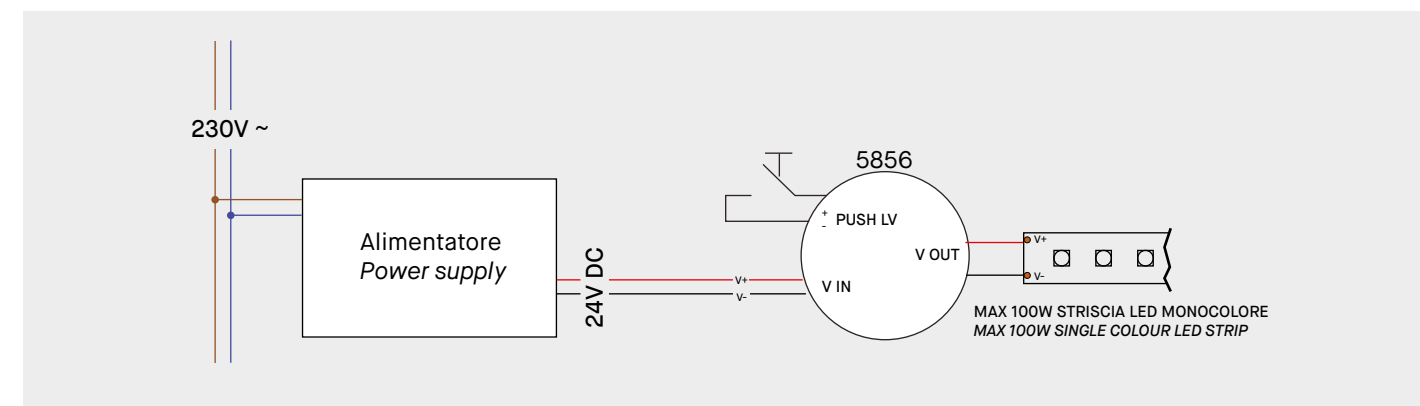
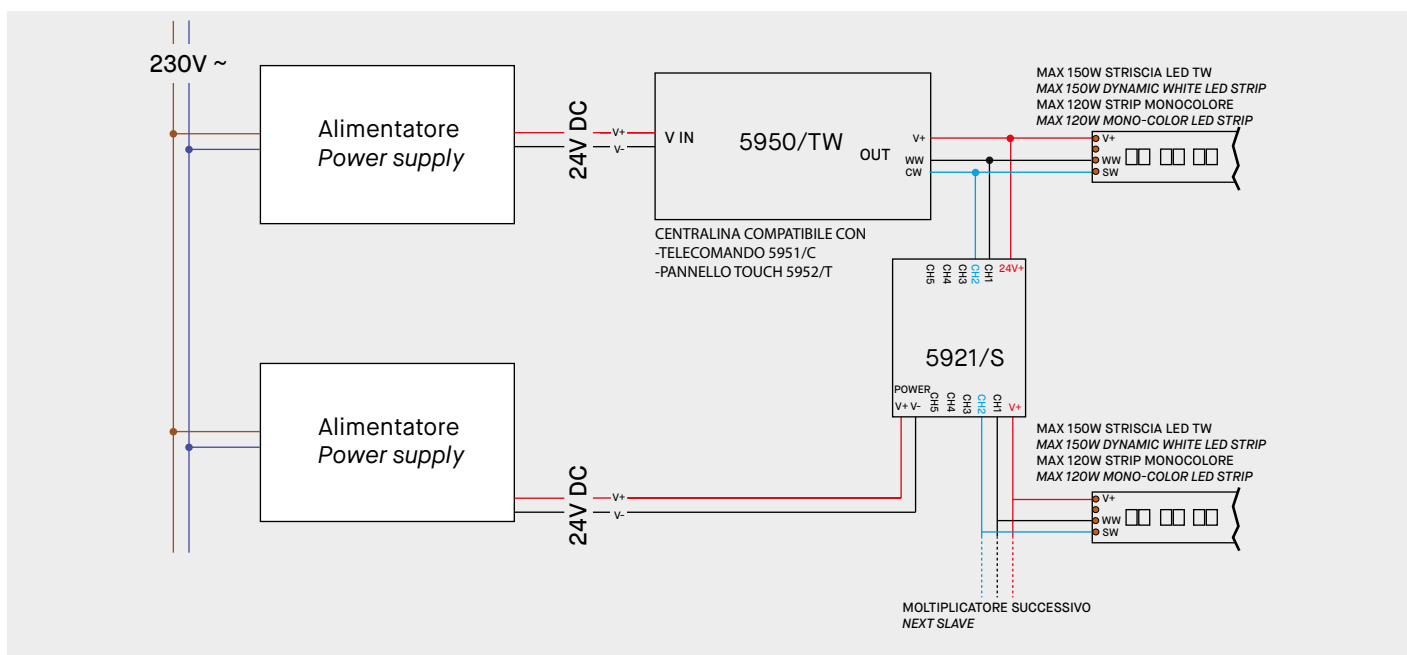
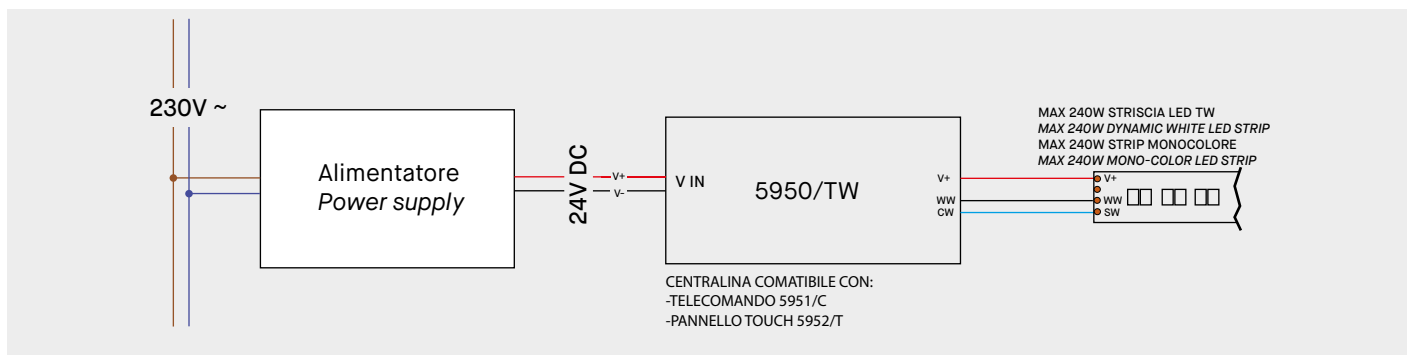
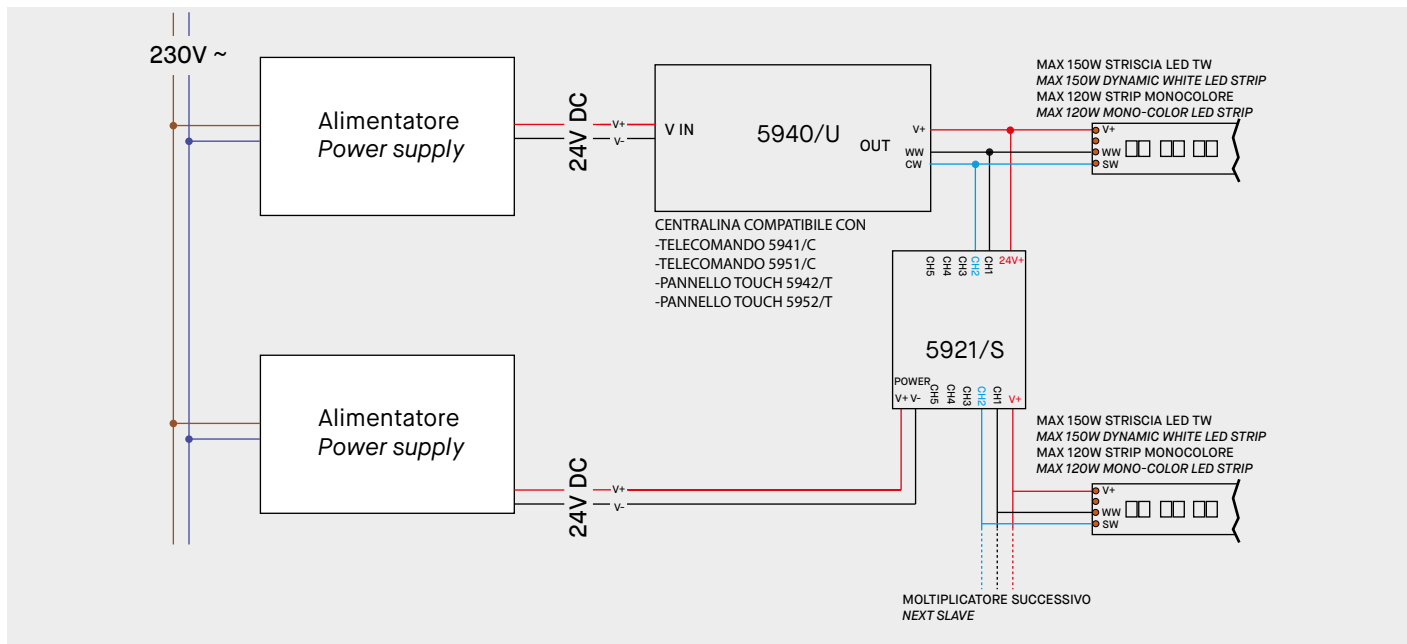
115x48 h.27mm

Schema di collegamento centraline RGB, RGBW, TW e monocolor  
Wiring connection diagram for RGB, RGBW, TW and mono-color control unit

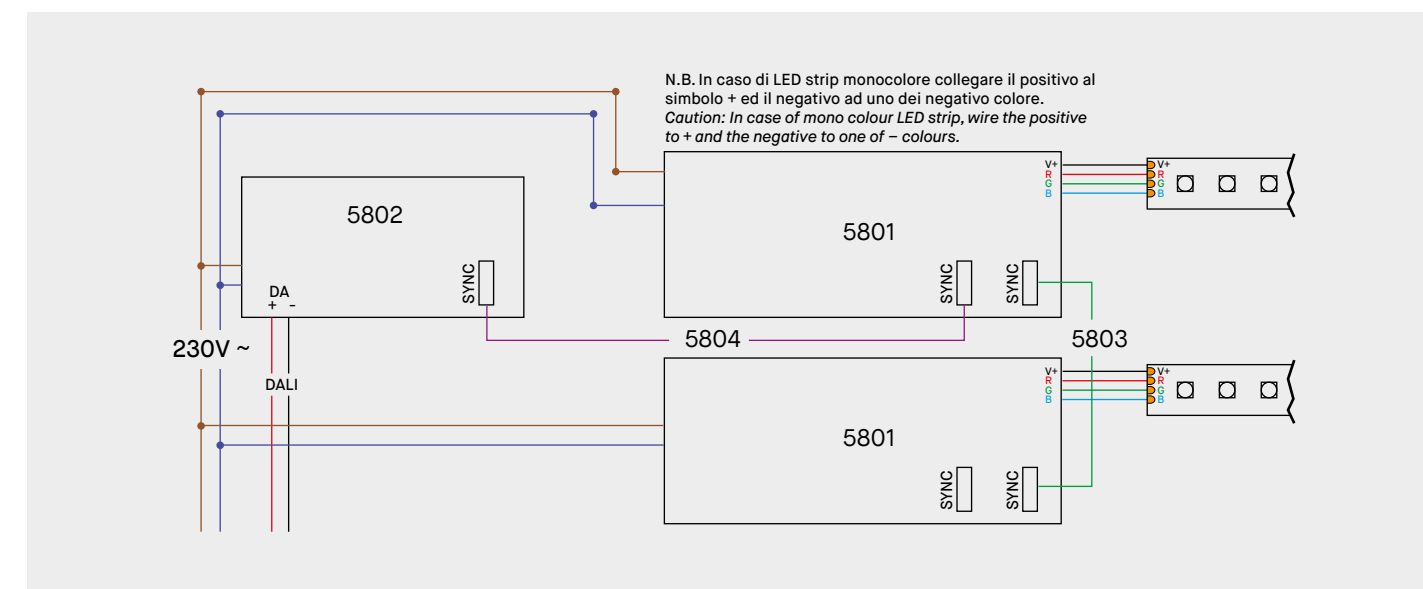
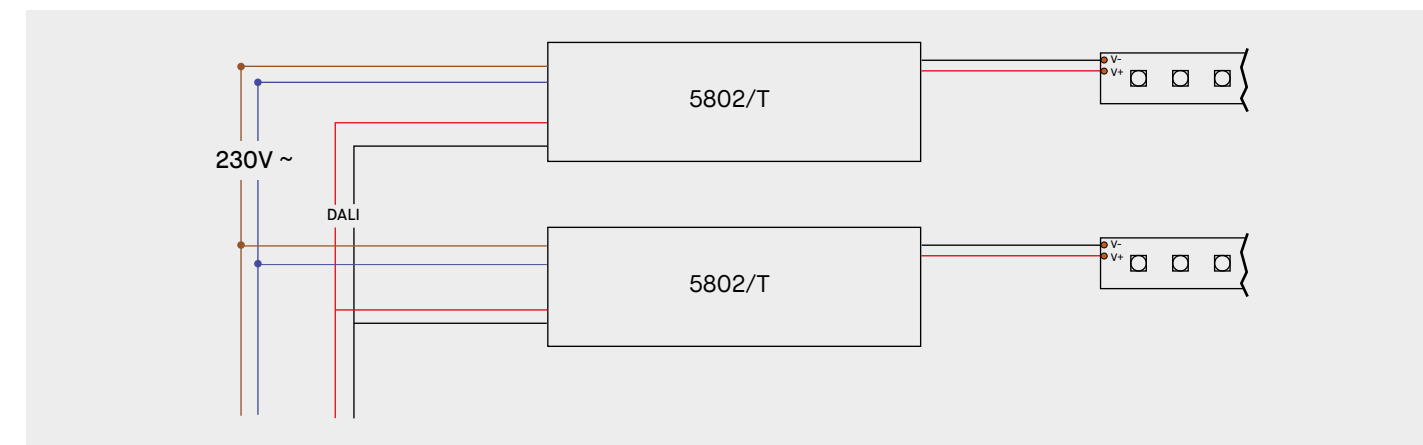
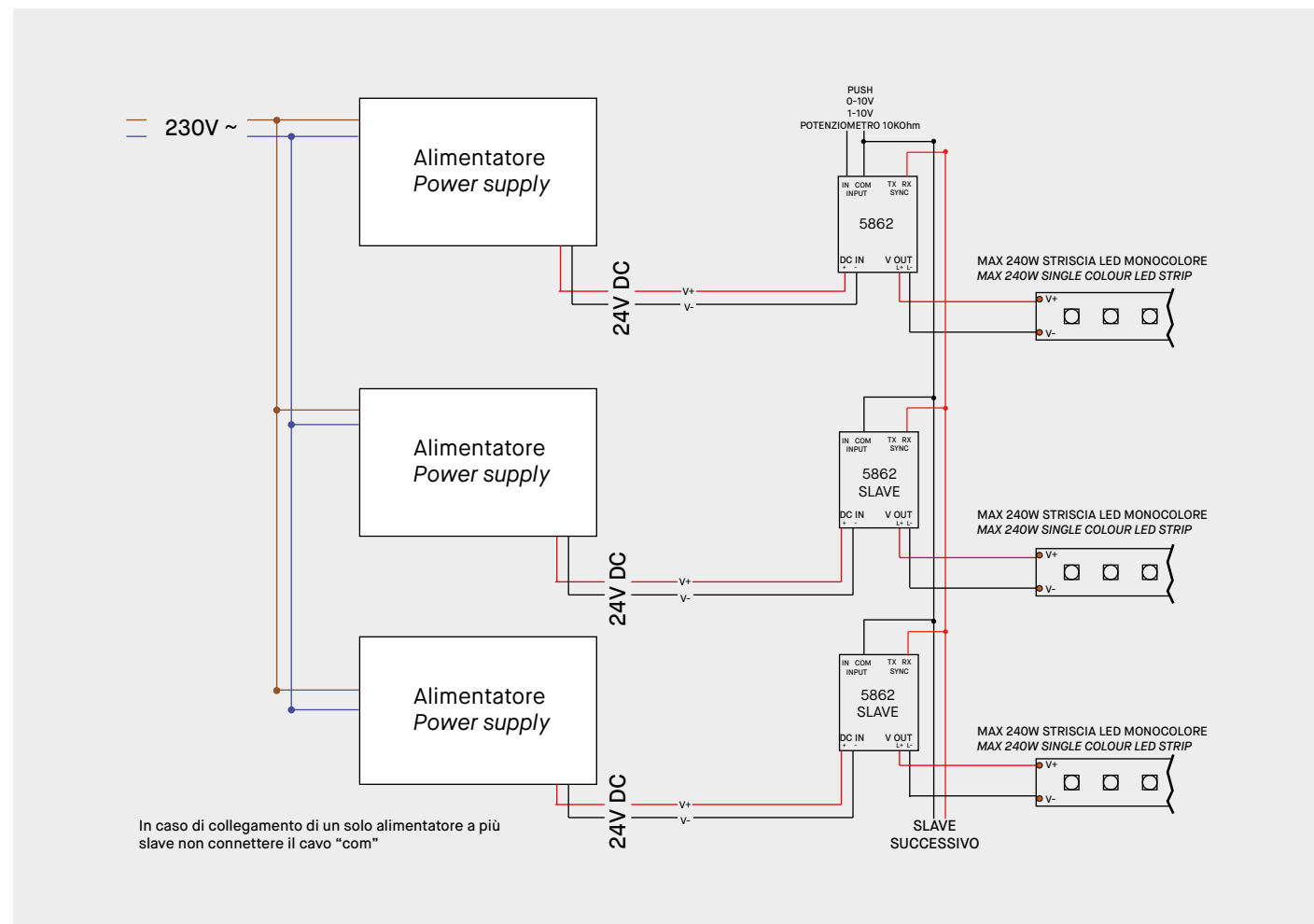




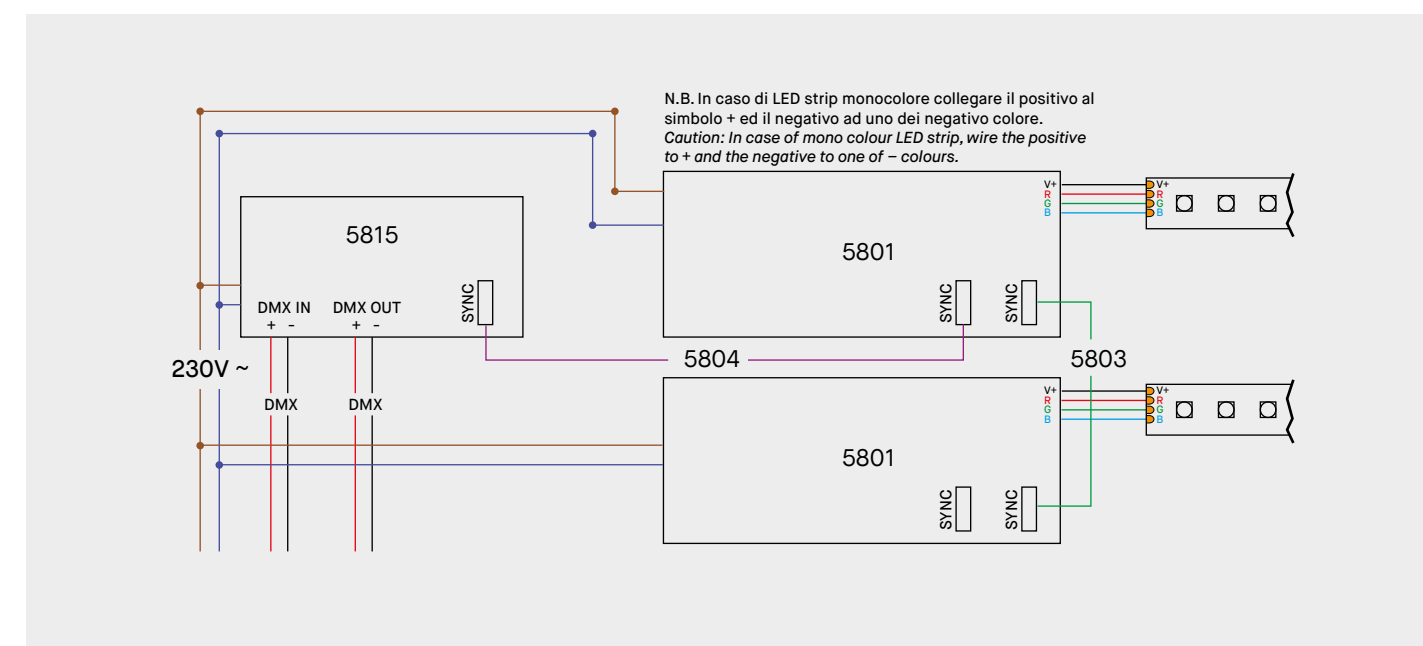
Schema di collegamento strisce LED monocolori - Wiring connection diagram for mono colour LED strip



Schema di collegamento driver DALI 24Vdc - Wiring connection diagram 24Vdc DALI driver



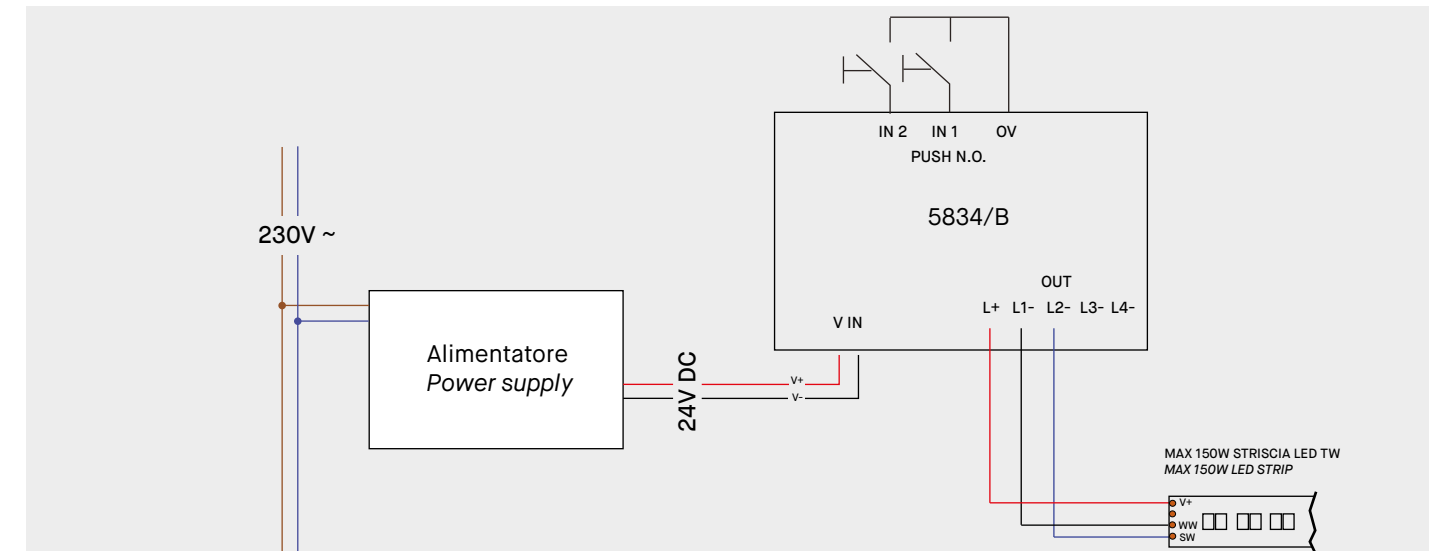
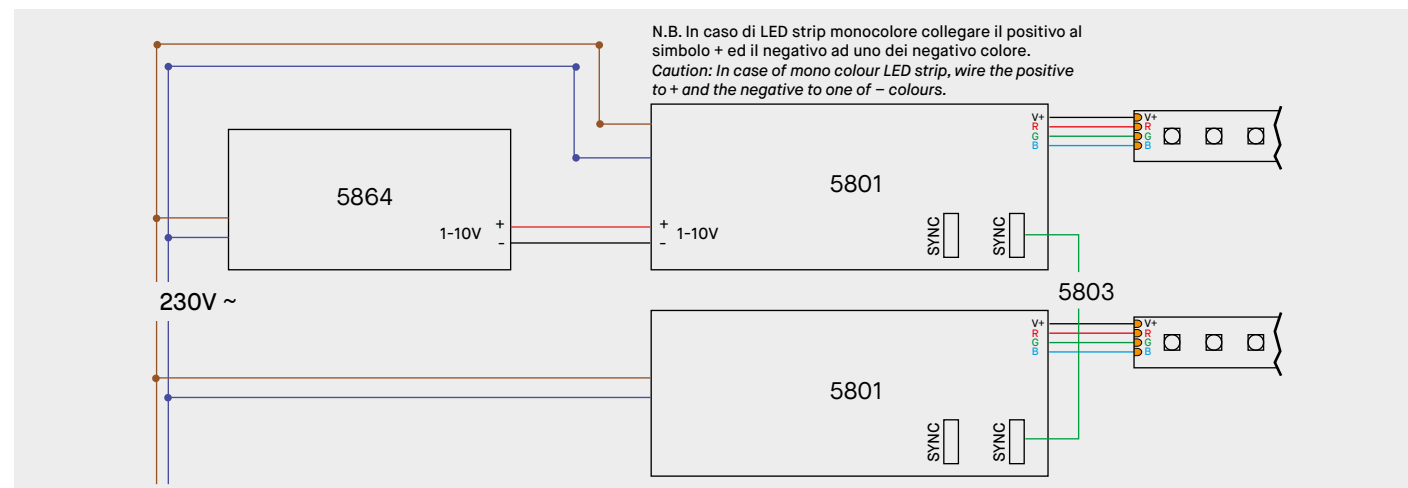
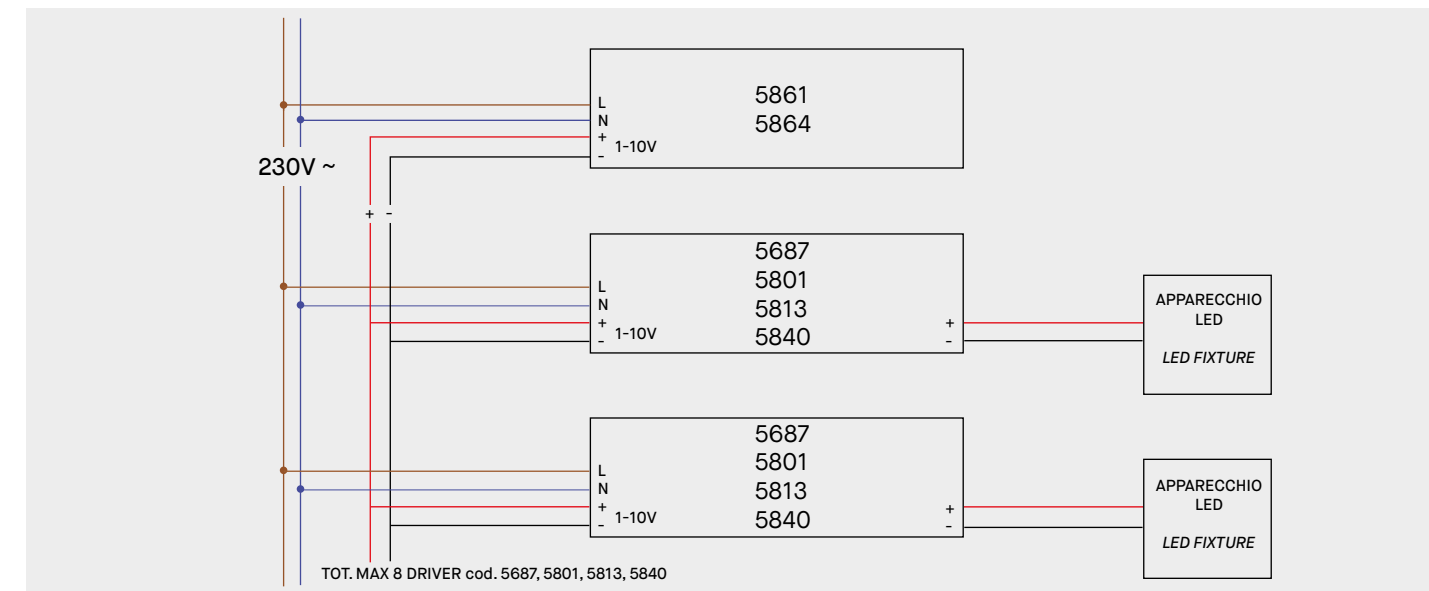
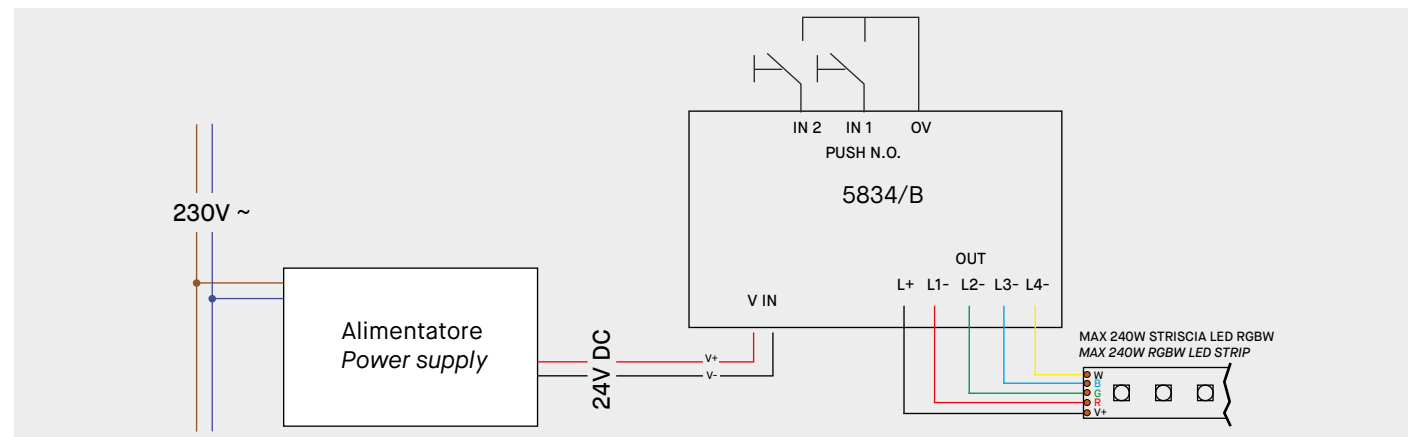
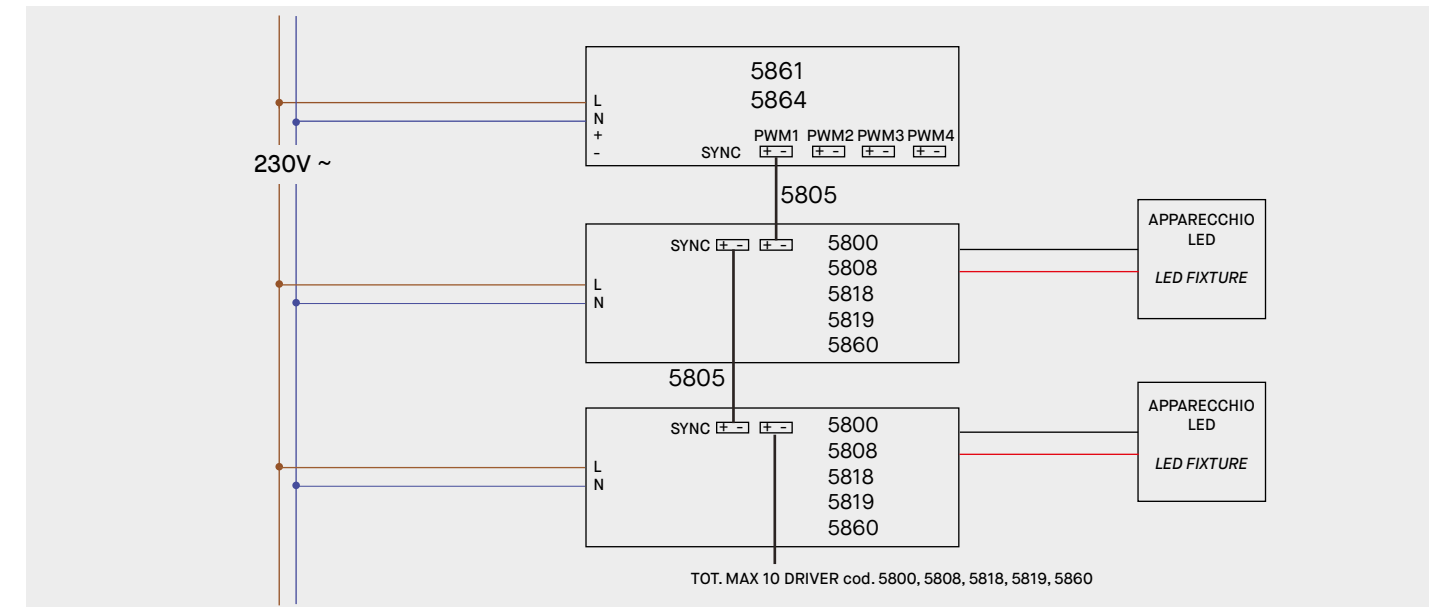
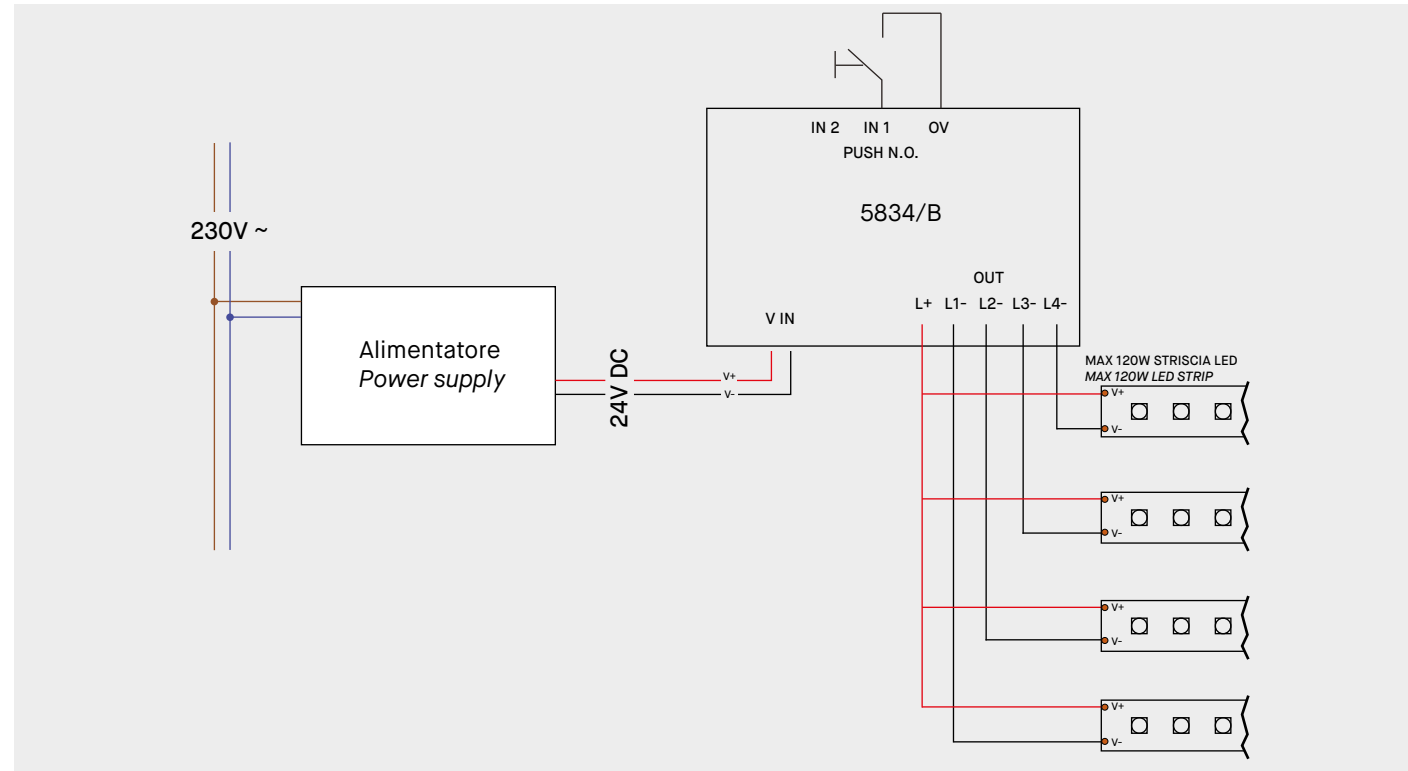
Schema di collegamento 5801 con controller DMX - Wiring connection diagram 5801 with DMX controller



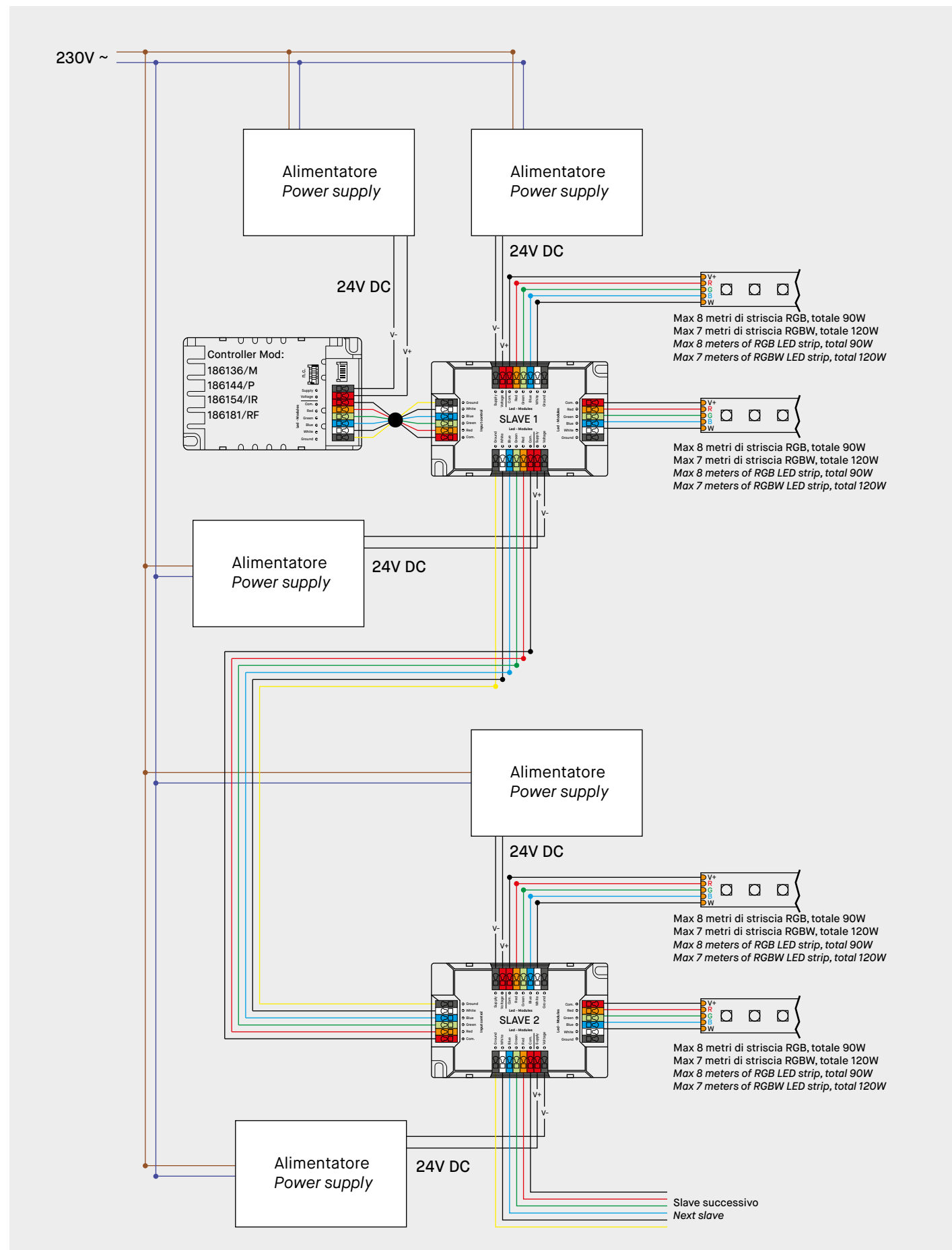


Schema di collegamento controller Bluetooth e Wi-Fi — Wiring connection diagram Bluetooth and Wi-Fi controller

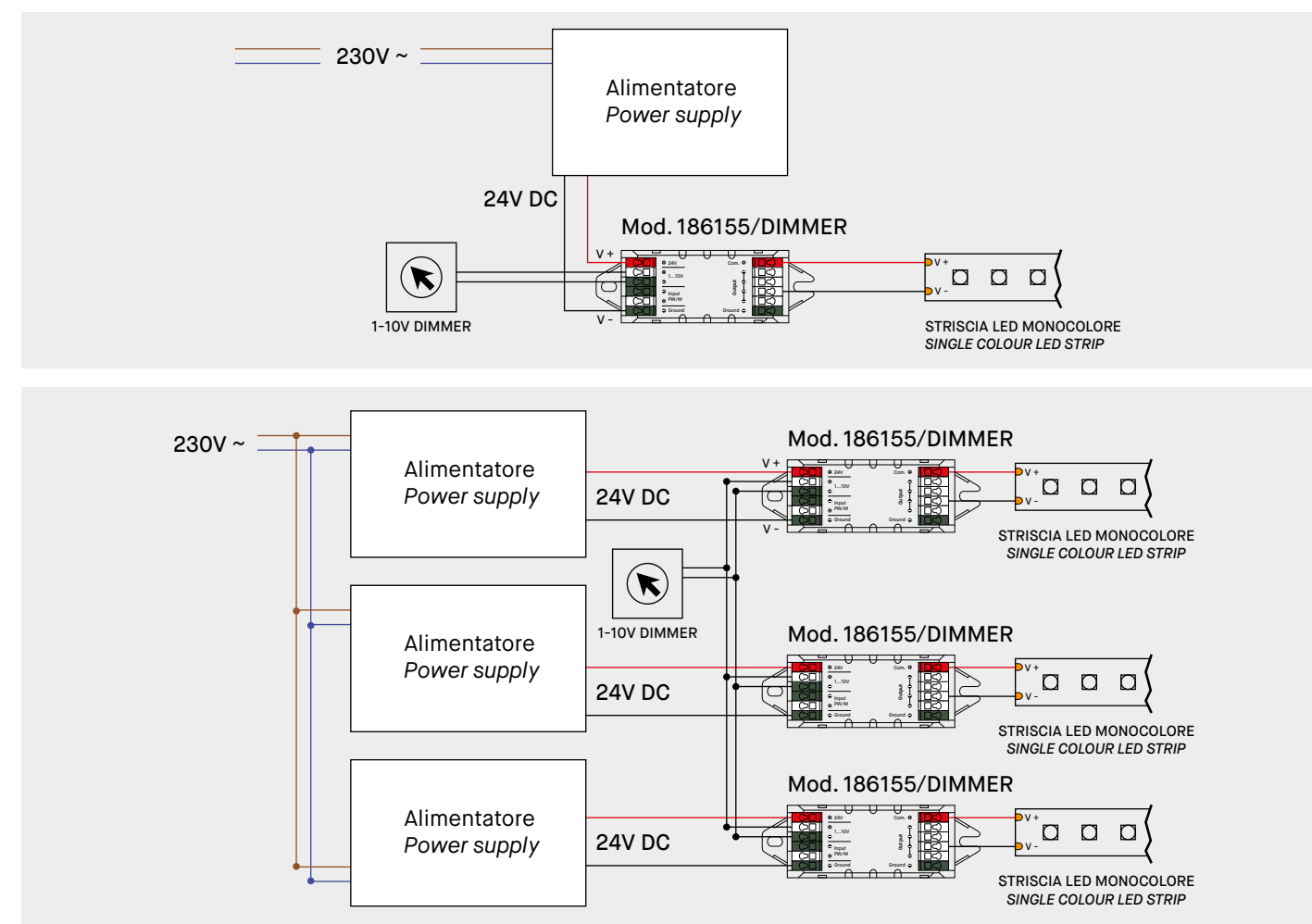
Schema di collegamento controller Bluetooth e Wi-Fi — Wiring connection diagram Bluetooth and Wi-Fi controller



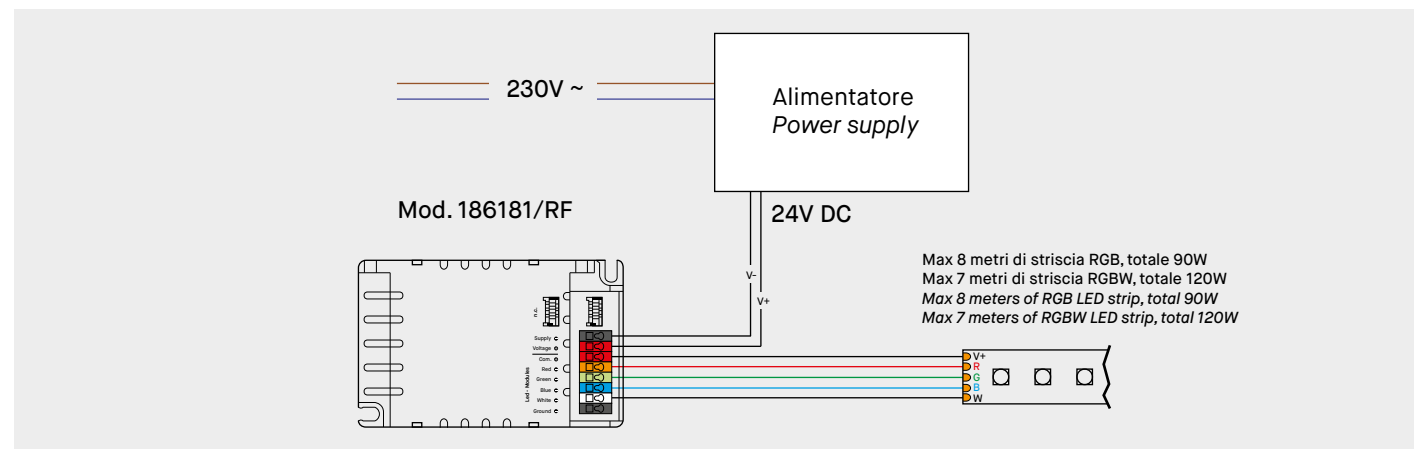
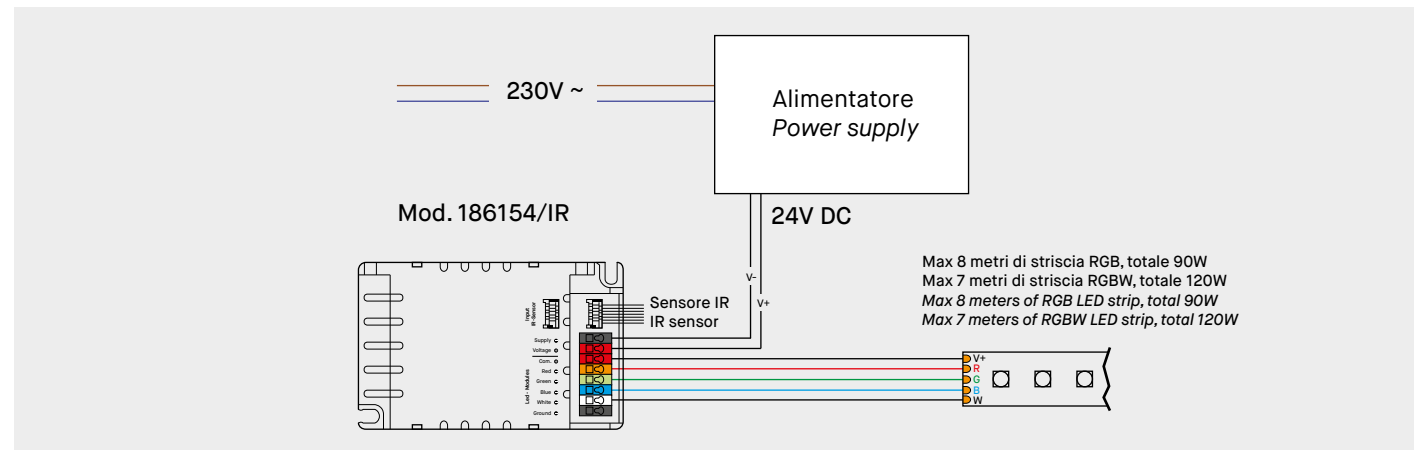
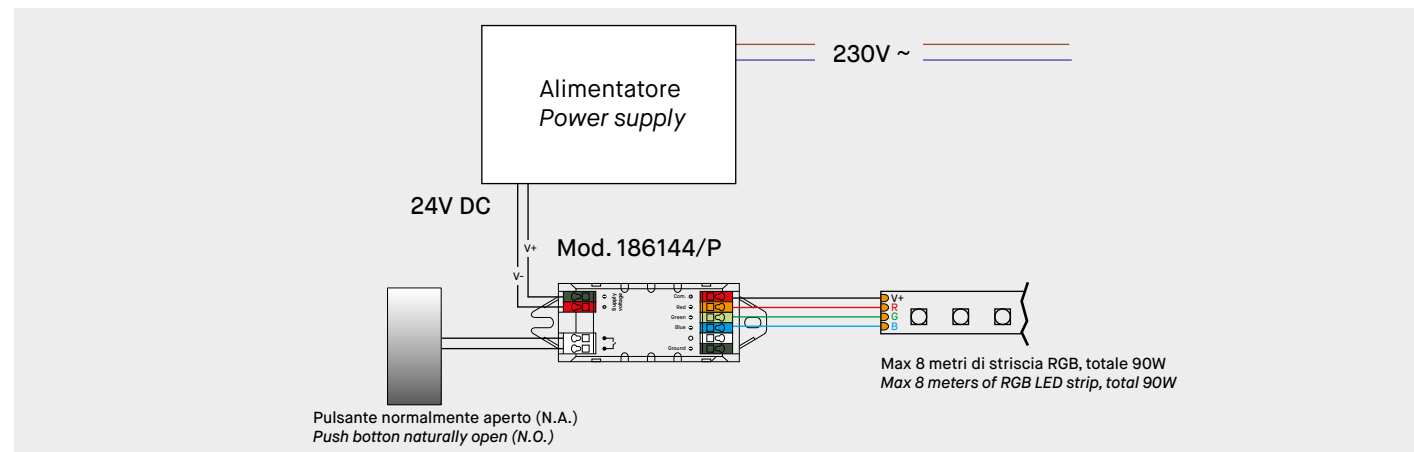
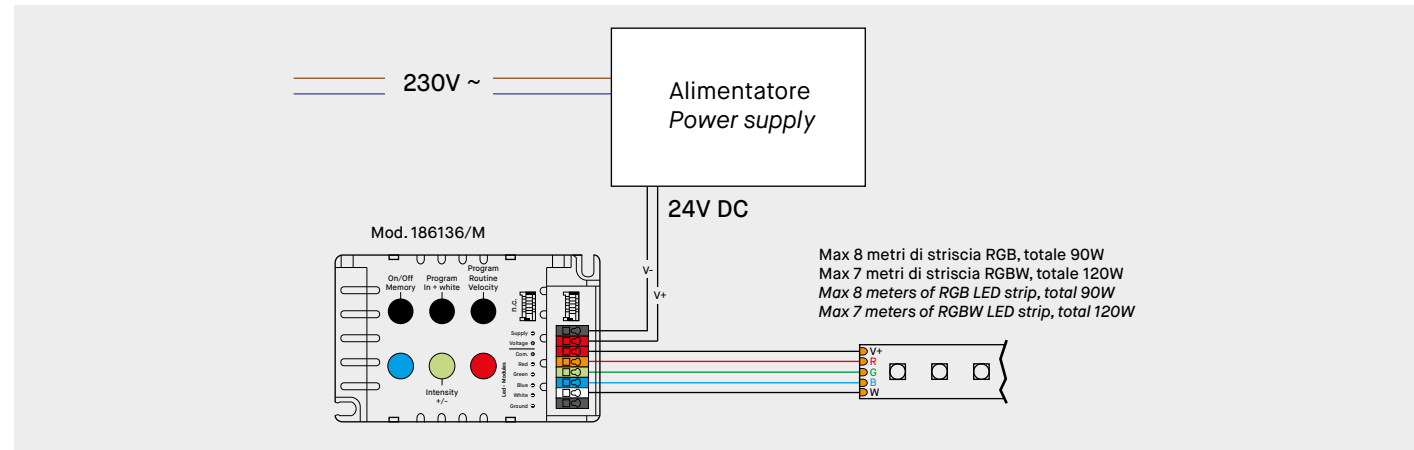
Schema di collegamento per slave di moltiplicatori di segnale — *Wiring connection diagram for signal amplifiers*



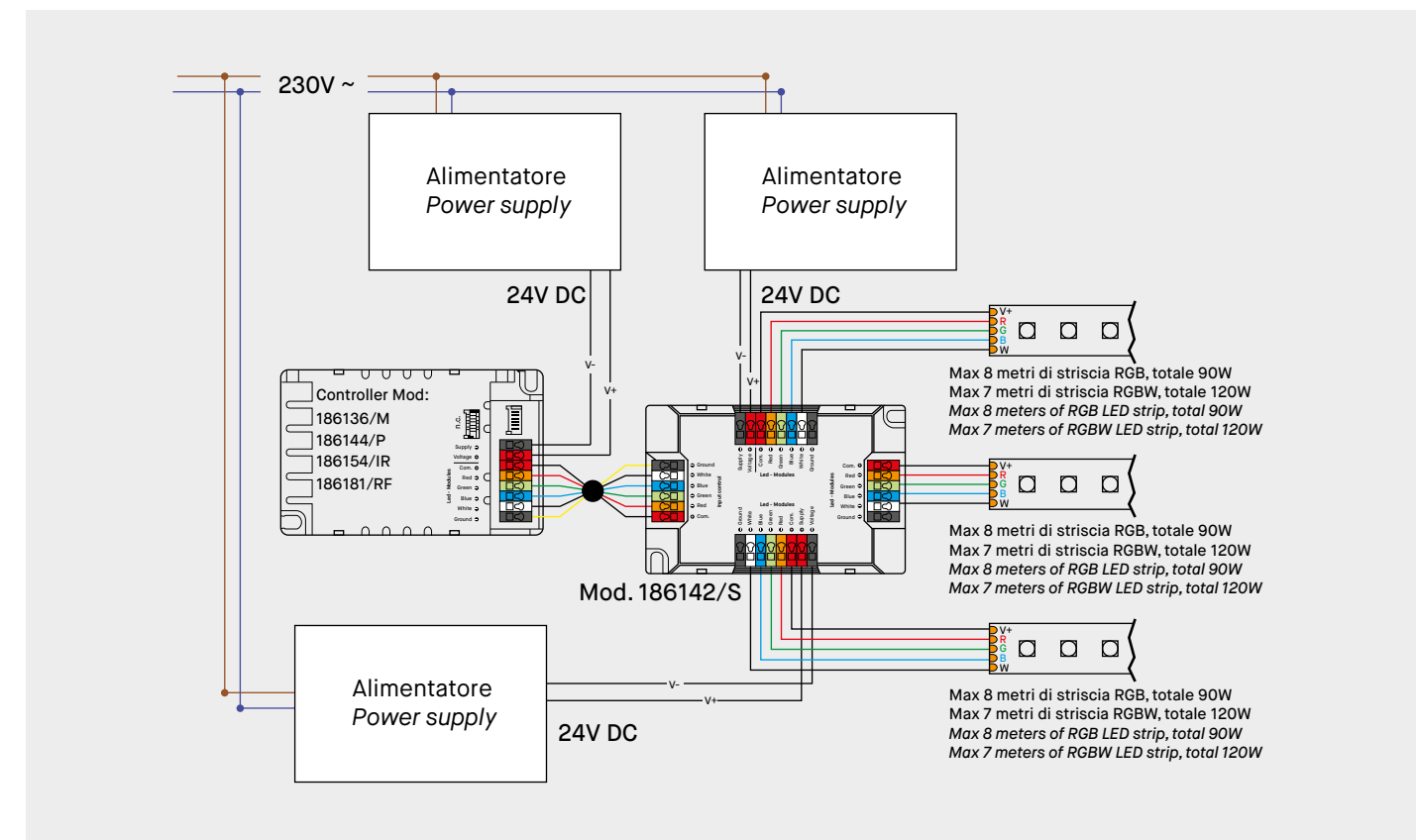
Schema di collegamento strisce LED monocolori — *Wiring connection diagram for mono colour LED strip*



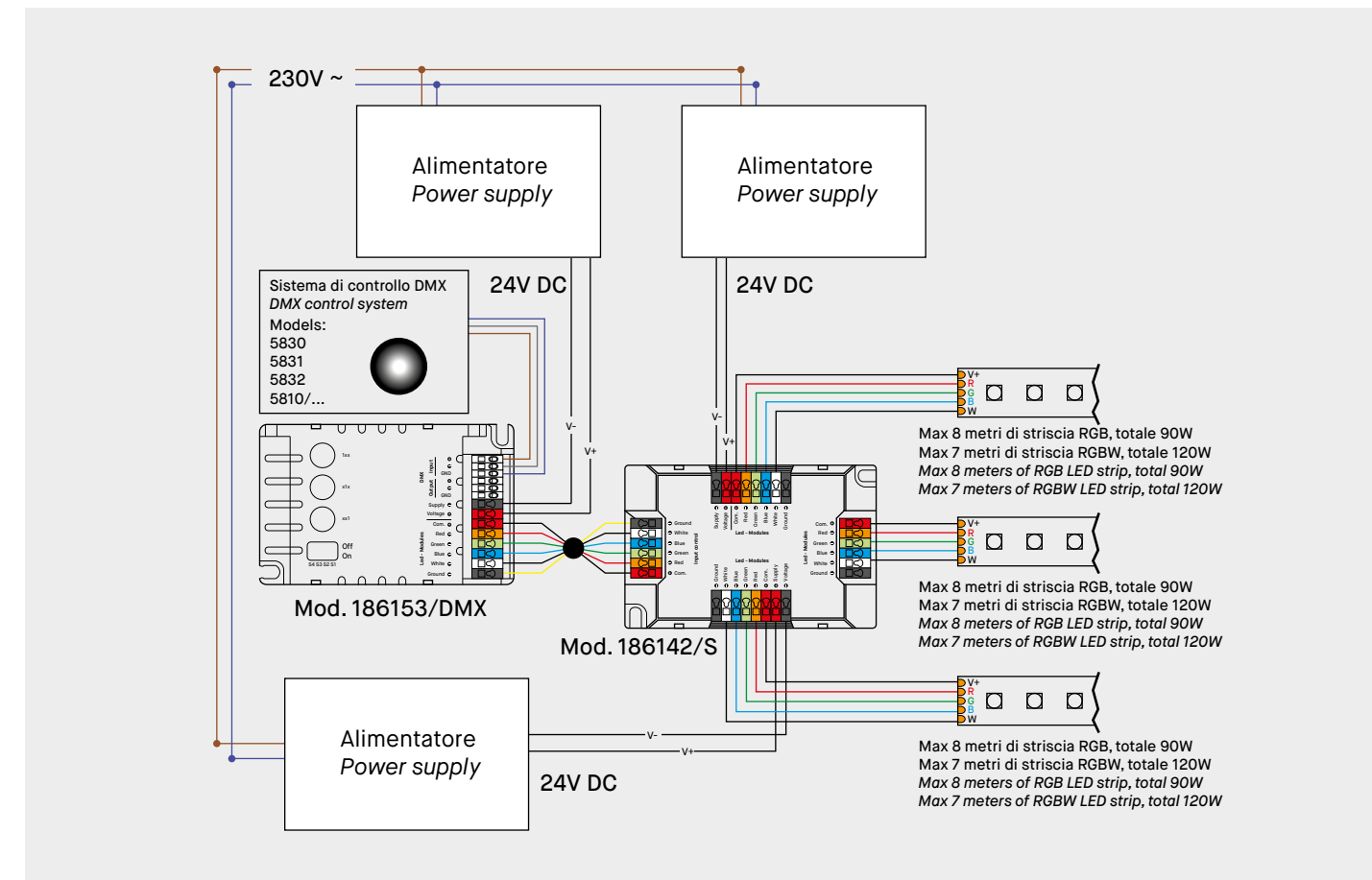
Schemi di collegamento moduli centraline per strisce LED RGB/RGBW — *Wiring connection diagram for RGB/RGBW LED strips control units*



Schema di collegamento per singolo moltiplicatore di segnale — *Wiring connection diagram for single signal amplifier*



Schema di collegamento controller DMX — *Wiring connection diagram for DMX controller*



**Sistemi DALI - DALI system**



**186189/L**  
**Light Controller L**

Unità di controllo progettata per installazione in un quadro elettrico. Rilevamento di movimento automatico e semi-automatico, controllo costante della luce. Numero dispositivi (alimentatori elettronici DALI) max. 64 pz. Numero MultiSensor: max. 36 pz. Opzioni di regolazione: singola e/o di gruppo. IP20. Versione wireless su richiesta COD. 186190/LW

*This light control gear is designed for installation in a distribution board. Automatic and semi-automatic motion detection, constant light control. No. of operating devices (DALI): max. 64 pcs. No. of MultiSensors: max. 36 pcs. Control options: single and/or group. IP20 Wireless version available upon request COD. 186190/LW*

126x94x90 h.68mm



**186276/LS**  
**Light Controller LS**

Unità di controllo progettata per installazione in un quadro elettrico. Rilevamento di movimento automatico e semi-automatico, controllo costante della luce. Numero dispositivi (alimentatori elettronici DALI) max. 64 pz. Numero MultiSensor: max. 36 pz. Opzioni di regolazione: di gruppo. IP20. Versione wireless su richiesta COD. 186323/LSW

*This light control gear is designed for installation in a distribution board. Automatic and semi-automatic motion detection, constant light control. No. of operating devices (DALI): max. 64 pcs. No. of MultiSensors: max. 36 pcs. Control options: group. IP20 Wireless version available upon request COD. 186323/LSW*

126x94x90 h.68mm



**186210/S**  
**Light Controller S**

Dispositivo di controllo della luce per il funzionamento indipendente (ad es. in controsoffitti). Rilevamento di movimento automatico e semi-automatico, controllo costante della luce. Numero dispositivi (alimentatori elettronici DALI) max. 64 pz. Numero MultiSensor: max. 36 pz. IP20

*These light control devices are suitable for independent operation (e.g. in false ceilings). Automatic and semi-automatic motion detection, constant light control. No. of operating devices (DALI): max. 64 pcs. No. of MultiSensors: max. 36 pcs. IP20*

175x42 h.32mm



**186220/XS**  
**Light Controller XS**

Dispositivo di controllo della luce per il funzionamento indipendente (ad es. in controsoffitti). Rilevamento di movimento automatico e semi-automatico, controllo costante della luce. Numero dispositivi (alimentatori elettronici DALI) max.10 pz. Numero MultiSensor: max.4 pz. IP20

*These light control devices are suitable for independent operation (e.g. in false ceilings). Automatic and semi-automatic motion detection, constant light control. No. of operating devices (DALI): max.10 pcs. No. of MultiSensors: max.4 pcs. IP20*

83x30 h.19mm



**186320/SME**  
**Multisensor SM-E**

Sensori diurni e di movimento alimentati tramite il bus DALI. Per il montaggio a plafone. IP20.

*Daylight and motion sensors supplied via the DALI bus. For surface mounting. IP20.*

Ø53 h.19mm



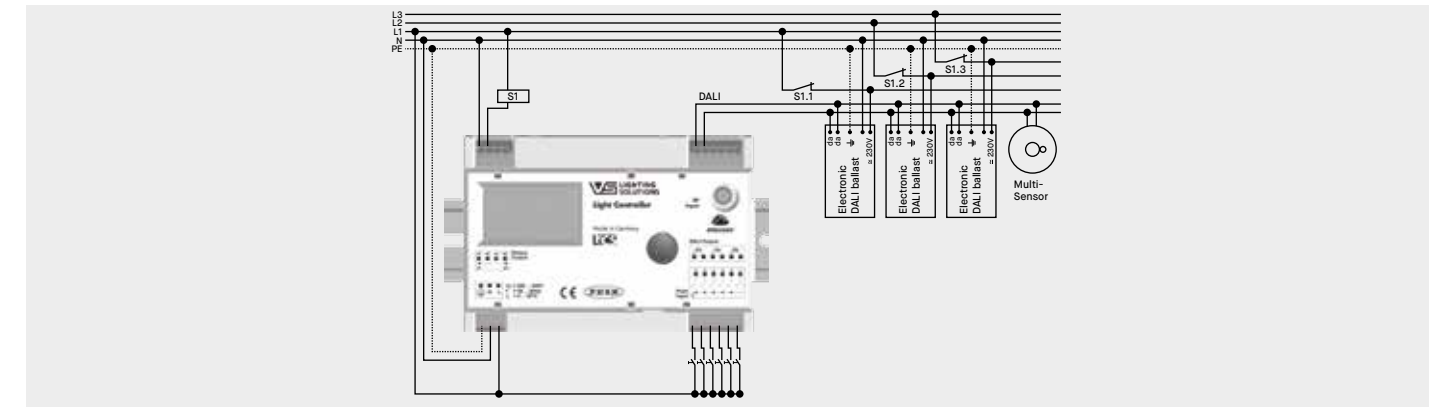
**186321/FME**  
**Multisensor FM-E**

Sensori diurni e di movimento alimentati tramite il bus DALI. Per il montaggio a incasso. Con serracavo. IP20.

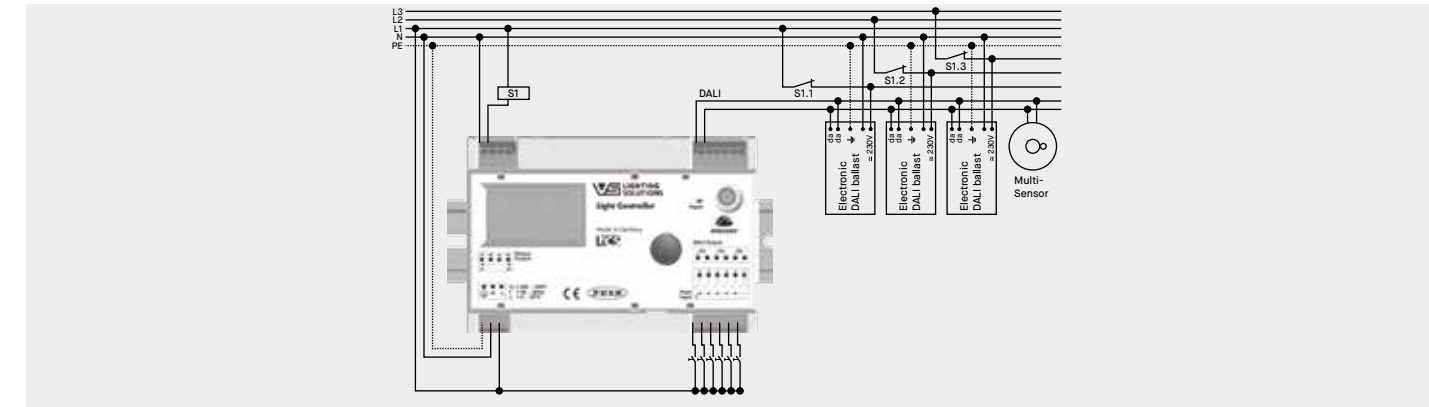
*Daylight and motion sensors supplied via the DALI bus. For ceiling installation. With cord grip. IP20.*

Ø33 h.44mm

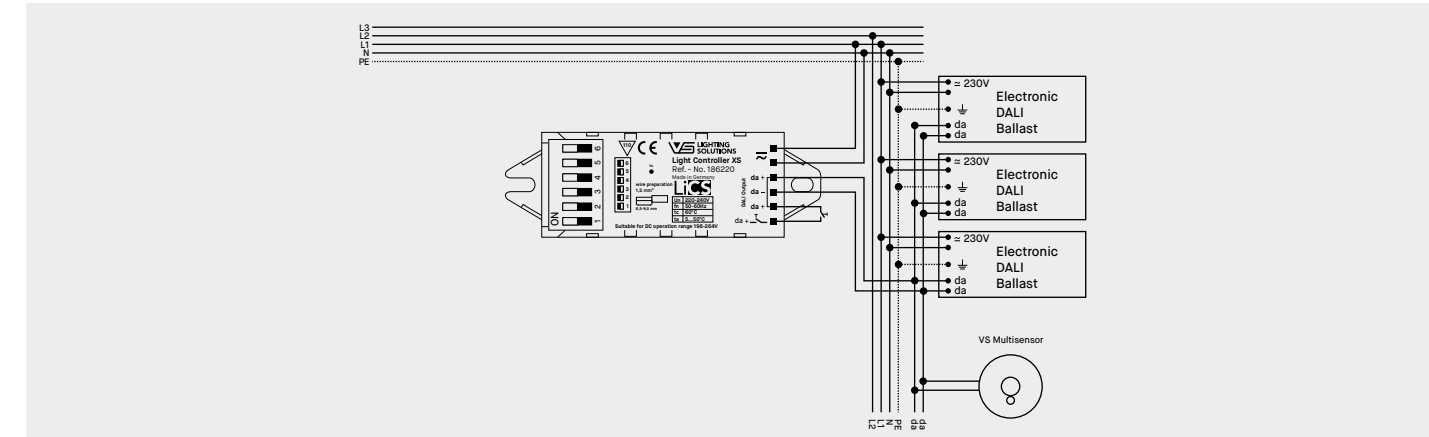
**Schema di collegamento del Light Controller L/LS e LW/LSW - Circuit diagram of Light Controller L/LS and LW/LSW**



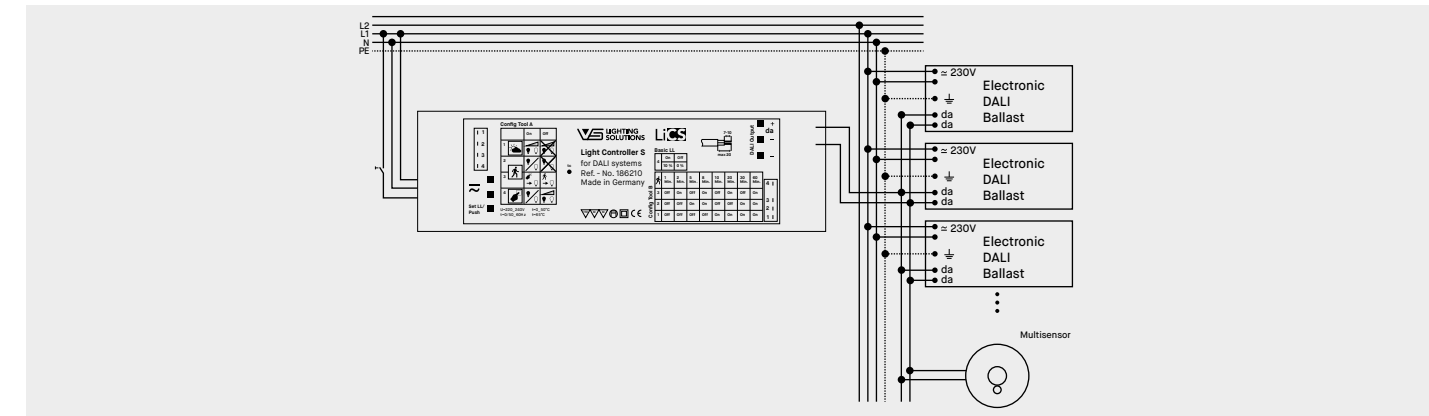
**Circuito di collegamento Sensor - Circuit diagram of Sensors**



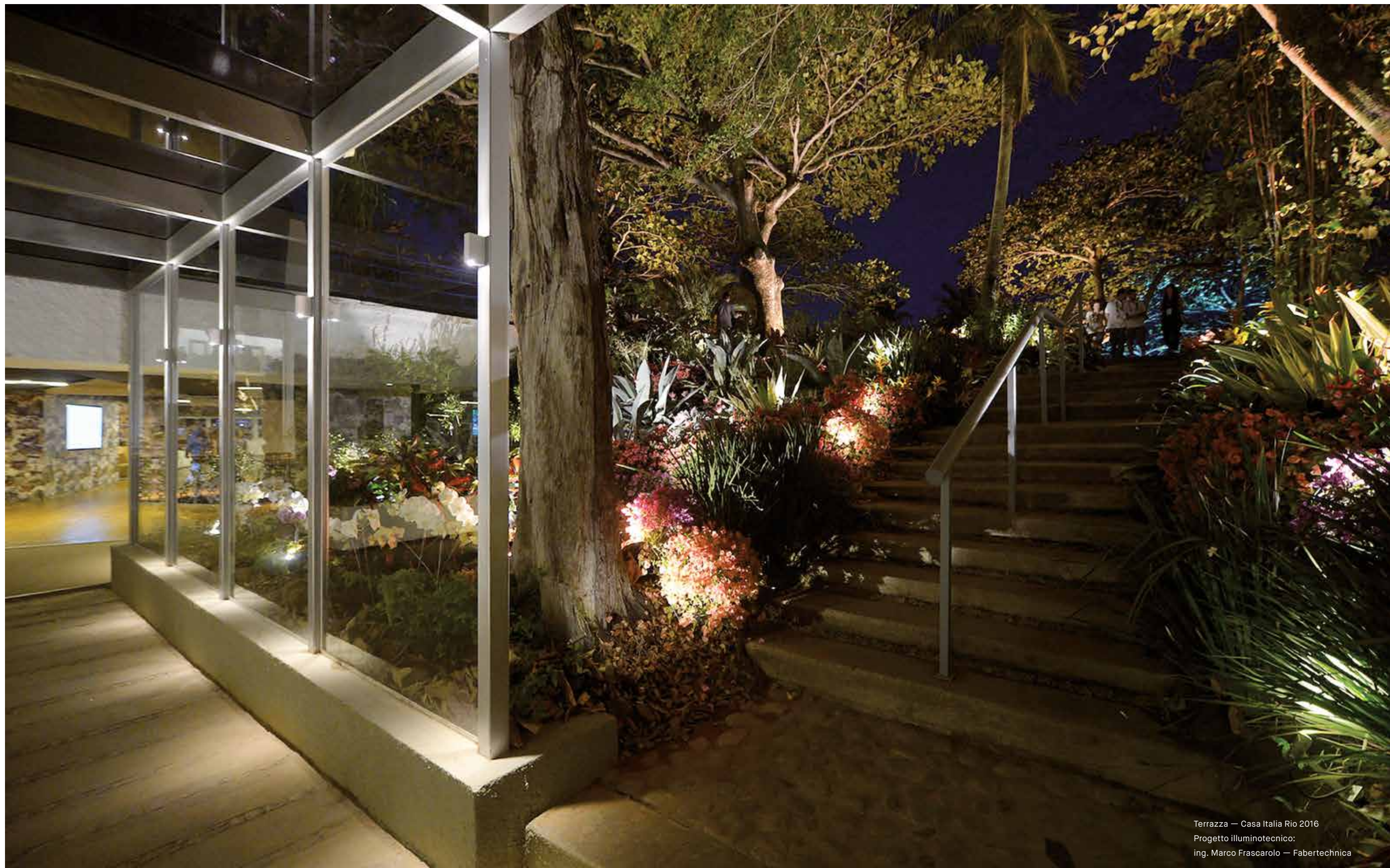
**Circuito di collegamento Light Controller XS - Circuit diagram of Light Controller XS**



**Circuito di collegamento Light Controller S - Circuit diagram of Light Controller S**







Terrazza — Casa Italia Rio 2016  
Progetto illuminotecnico:  
ing. Marco Frascarolo — Fabertecnica



# Legenda simboli

## Symbols legend

### Simbologia prestazionale

#### Functional symbols

Apparecchio installabile su superfici normalmente infiammabili. Simbolo non richiesto con l'ultima edizione della normativa EN60598-1.



*Fitting that can be mounted on normally inflammable surface. Symbol not required following latest edition of EN60598-1 norm.*

L'abbagliamento molesto, direttamente prodotto dagli apparecchi di illuminazione, può essere valutato utilizzando il metodo tabellare CIE dell'Indice Unificato di Abbagliamento UGR (Unified Glare Rating). Il valore limite di UGR è definito in funzione del tipo di ambiente, attività e compito.



*Disturbing glare produced by lighting fittings, can be evaluated using the table method CIE of Unified Glare Rating (UGR). The limit value of UGR is defined according to the environment, the activity and the tasks to carry out.*

Valore UGR inferiore a 16 o 19, con interistanza di default di 0.25H.



UGR value less than 16 or 19, with standard inter-distance of 0.25H.



Valore UGR inferiore a 16 o 19, con interistanza 0.50H.



UGR value less than 16 or 19, with standard inter-distance of 0.50H



Calpestabile  
—  
Walk over



Indice di resa cromatica  
—  
Color rendering index



Apertura del fascio luminoso  
—  
Opening beam



Fascio asimmetrico o wall washer  
—  
Asymmetric or wall washer beam



Dimensione foro tondo  
—  
Dimensions round hole



Dimensione foro quadrato o rettangolare  
—  
Dimensions square or rectangular hole



Alimentazione in corrente  
—  
Driven in current



Alimentazione in tensione  
—  
Driven at 24V direct



Collegamento in serie  
—  
Wiring in series



Collegamento in parallelo  
—  
Wiring in parallel



Alimentatore in dotazione  
—  
Power supply included



Alimentatore non in dotazione  
—  
Power supply not included



Dim triac



Gradi di protezione degli involucri per apparecchiature elettriche nei confronti degli impatti meccanici esterni (codice IK).



*Degrees of protection provided by enclosures for electrical equipment against external mechanical impacts (IK code).*

RGB



RGBW



Bianco dinamico  
—  
Dynamic white



Temperatura di colore regolabile mediante dimmerazione  
—  
Color temperature adjustable by dimming



### Colori

#### Colors

BI → bianco — white  
W → bianco — white  
TR → trasparente — transparent



NE → nero — black



GR → grigio — grey  
G → grigio — grey  
AL → alluminio — aluminium



S → Argento opaco — Silver matt



NA → antracite — anthracite  
A → antracite — anthracite



CR → cromo — chrome



GD → oro — gold



BI/BI → bianco/bianco — white/white



BI/NE → bianco/nero — white/black



BI/AR → bianco/arancio — white/orange



NE/BR → nero/bronzo — black/bronze



### Protezione contro la prenetazione di solidi e liquidi

#### Protection against impact with external solid or liquid penetration

Il prefisso IP seguito da due cifre significative indica la resistenza dell'apparecchio alla penetrazione di solidi e liquidi. Grado di protezione (classificazione IEC60529). 1<sup>a</sup> cifra: contro la penetrazione dei corpi solidi e il contatto con elementi in tensione. 2<sup>a</sup> cifra: contro la penetrazione dei liquidi.



*IP prefix followed by two digits represents the fixture resistance against solid bodies and liquid penetration. Protection degree (IEC60529 classification). 1st digit: against solid bodies penetration and contact with external elements. 2nd digit: against liquid penetration.*

Protetto contro la penetrazione di corpi solidi di Ø >12mm, non protetto contro la penetrazione di acqua.



*Protection against penetration of solid foreign bodies Ø >12mm, no protection against water penetration.*

Protetto contro la penetrazione di corpi solidi di Ø >1mm, non protetto contro la penetrazione di acqua.



*Protection against penetration of solid foreign bodies Ø >1mm, no protection against water penetration.*

Protetto contro la penetrazione di corpi solidi Ø > 1 mm e contro gli spruzzi d'acqua.



*Protection against penetration of solid foreign bodies with Ø > 1 mm and water squirting.*

Protetto contro la penetrazione della polvere e contro gli spruzzi d'acqua.



*Complete protection against dust and water splashing.*

Protetto contro la penetrazione della polvere e contro i getti d'acqua.



*Protection against dust deposits and against water jets.*

Totalmente protetto contro la penetrazione della polvere e protetto contro i getti d'acqua.



*Totally protected against dust penetration and against water jets.*

Totalmente protetto contro la penetrazione della polvere e protetto contro gli effetti dell'immersione temporanea in acqua.



*Totally protected against penetration of dust and temporary water immersion.*

Totalmente protetto contro la penetrazione della polvere e protetto contro la sommersione continua in acqua. Indicazione della profondità in metri.



*Totally protected against penetration of dust and continuous water immersion. Depth to be specified in meters.*

Grado di protezione del prodotto: vano installato e parte frontale a vista.



*Protection degree of product: recessed body and visible front.*

### Classi energetiche\*

#### Energy classes\*

A++ A+ A

Classe energetica riferita a tutti i prodotti della sezione INDOOR e OUTDOOR del presente catalogo, forniti con moduli LED integrati e non sostituibili.

*Energy efficiency class referred to all products of INDOOR and OUTDOOR sections of current catalogue, supplied with integrated LED module, not replaceable.*

\* Classificazione energetica secondo il Regolamento N. 874/2012.

*The classification of energy efficiency is in compliance to Directive n. 874/2012.*

# Garanzia di prodotto

## Products guarantee

Nobile Italia SpA garantisce che nel caso in cui i prodotti siano affetti da vizi di fabbricazione rilevati all'atto dell'acquisto o che si manifestino nel corso del periodo di garanzia, i prodotti o le loro parti difettose saranno sostituite o riparate senza costi aggiuntivi, secondo la garanzia di legge, dalla data di acquisto dichiarata sulla fattura commerciale. Nobile Italia SpA può estendere la garanzia solo su alcuni prodotti di questo catalogo, previo accordi con la direzione. Nobile Italia SpA è coperta da assicurazione per la responsabilità civile dei prodotti (RC prodotti).

*Nobile Italia S.p.A. guarantees in case of manufacturing defects observed at purchase date or during the period of warranty in force, the replacement or reparation of products or of their defective parts free of charge n the terms of the law in force, with reference to the purchase date declared on commercial invoice. Nobile Italia S.p.A. can extend the warranty only on some products of this catalogue, following special agreement with the Direction. Nobile Italia S.p.A. is covered by public-liability insurance on products (RC products).*

## Classi di isolamento

### Insulation class



#### CLASSE I ↓

La protezione, oltre all'isolamento fondamentale, si realizza mediante il collegamento delle parti conduttrici accessibili ad un conduttore di protezione (messa a terra). Simbolo non richiesto con l'ultima edizione della normativa EN60598-1.

*Anti-shock protection not only depends on basic insulation, but also includes grounding method (earth terminal). Symbol not required following latest edition of EN60598-1 norm.*



#### CLASSE II ↓

La protezione, oltre all'isolamento fondamentale, si realizza con misure supplementari costituite dal doppio isolamento o dall'isolamento rinforzato.




*Anti-shock protection not only depends on basic insulation, but also includes additional precaution, for example double or reinforce insulation.*



#### CLASSE III ↓

Apparecchio predisposto per il collegamento ad impianti a basso voltaggio. Apparecchio (alimentazione a bassissima tensione di sicurezza SELV) in cui non si producono tensioni superiori alla stessa.

*Anti-shock protection depends on safety low-power voltage. The product supplied with extra-low voltage (SELV) doesn't generate danger voltage.*

	Rilievi fotometrici eseguiti in collaborazione con Oxytech.	<i>Photometric testing carried out in cooperation with Oxytech.</i>
	Azienda consorziata a Ecolight	<i>Company associated with Ecolight</i>
	Simbolo per la raccolta differenziata RAEE	<i>Symbol for the separate collection RAEE</i>

**DIRETTIVA 2012/19/EU (Rifiuti di Apparecchiature Elettriche ed Elettroniche – RAEE).** Il prodotto a fine vita deve essere smaltito e riciclato in appositi centri di raccolta, non può essere smaltito come rifiuto domestico.

Dettagli sui centri di raccolta disponibili c/o ufficio governativo locale e c/o il rivenditore del prodotto.

**DIRETTIVA 2012/19/UE (Waste Electrical and Electronic Equipment - WEEE).**

*The product at the end of life must be disposed of and recycled in a designated collection point, can not be treated as household waste. Details on the collection points available at local government office or the product retailer.*

## Unità di misura

### Units of measure

Tutte le dimesioni sono espresse in **mm**

*All dimensions are expressed in mm*

I valori dei lumen, della potenza, dell'efficienza luminosa, dei gradi °K e durata di vita dei LED, indicati nel presente catalogo, sono valori di misurazione. I dati di flusso luminoso e potenza sono variabili con tolleranze di +/- 10%. Tolleranza grado °K: +/-150 K. I valori si riferiscono a una temperatura ambiente di 25°C.

*All values in this catalogue related to lumen efficiency, power, lumen output, °K and LED life time are rated values. Luminous flux and connected electrical load are subject to an initial tolerance of +/- 10%. Tolerance of color temperature: +/-150 K. Unless stated otherwise, the values apply to an ambient temperature of 25°C.*

### Attenzione:

La sicurezza dell'apparecchio è garantita solo dall'uso appropriato delle istruzioni contenute all'interno di ogni singolo imballo. L'apparecchio deve essere installato solo da personale qualificato nel rispetto delle norme d'installazione nazionali (mercato Italia Legge 46/90). L'azienda declina ogni responsabilità qualora l'installazione non avvenga secondo le norme vigenti.

Copia delle istruzioni va conservata e lasciata a chi dovrà occuparsi della loro manutenzione. Togliere la tensione prima di effettuare qualsiasi manutenzione. Ad apparecchio in funzione evitare di fissare il punto di emissione dei LED.

#### Apparecchi a LED ad incasso nel plafone ↓

Al fine di garantire un corretto funzionamento dei LED, salvaguardandone la durata e l'efficienza, è necessario che gli apparecchi ad incasso a plafone vengano installati in modo tale che il corpo dissipante risulti libero, possibilmente in ambiente arieggiato. Questo per agevolare di svolgere la propria funzione di irradiare verso l'esterno il calore generato dal funzionamento del LED. Come parametro di riferimento per definire il livello massimo di temperatura nell'ambiente circostante è quella indicata sul rispettivo alimentatore in dotazione con il simbolo ta. Da verificare con apparecchio in esercizio. Si raccomanda pertanto, di non coprire o inglobare il dissipatore con schiume poliuretatiche, resine o con qualsiasi altro materiale con basse proprietà termo conduttive (legno, plastica, etc.). Inoltre è fatto divieto posizionarlo direttamente all'interno delle lastre di laterizio della soletta.

#### Tipologia alimentatori, gestori / Cavo di alimentazione ↓

Gli apparecchi di questo catalogo sono alimentati sia con alimentatori a corrente costante da 350mA, 500mA, 700mA, 900mA e con alimentatori a tensione costante. Tutti i gestori sono alimentati a tensione costante. Per impianti di potenza superiore ai 100W necessitano di un adeguato dimensionamento della sezione del cavo a 24V (vedi tabelle relative). La caduta di tensione nei sistemi di collegamento a tensione costante causa una variazione di luminosità nei prodotti alimentati. In fase preliminare d'impianto valutare la correttezza del cavo.

#### Uso degli alimentatori ↓

Ogni codice prodotto ha indicato, sia nel catalogo generale sia nella scheda tecnica relativa, quali sono gli alimentatori prescritti dal fabbricante per il corretto funzionamento. L'utilizzo improprio di alimentatori non corrispondenti a quanto prescritto può essere causa di malfunzionamento dell'apparecchio. Ciò esula dalla copertura di garanzia del prodotto, violando le condizioni di garanzia. La Nobile Italia SpA sarà sollevata da tutti i danni causati dall'imperizia dell'installatore.

#### Manomissione e malfunzionamento degli apparecchi ↓

Nel caso di manomissione degli apparecchi viene a decadere automaticamente la garanzia di prodotto. Nel caso di malfunzionamento degli apparecchi segnalare la non conformità al nostro Ufficio Assistenza Tecnica Clienti, il quale provvederà alla verifica tecnica di com'è stata eseguita l'installazione, verificato che il tutto è stato eseguito a regola d'arte, sarà emessa autorizzazione al reso, il prodotto mal funzionante sarà immediatamente sostituito senza addebito di costi.

**La Società si riserva il diritto di modificare senza preavviso le caratteristiche tecniche ed estetiche dei prodotti illustrati, nell'ottica di migliorare costantemente la qualità e le prestazioni.**

### Caution:

*Fitting safety is guaranteed on condition that instructions contained inside each single packaging are followed properly. The fixture must be installed exclusively by qualified personnel in compliance with national installation norms (Italy Law ref. 46/90). The company denies any liability in case installation is not carried out in compliance with current laws. Therefore, copy of instructions must be kept and passed to personnel in charge of maintenance. Ensure the power is switched off before starting maintenance. During fitting functioning, do not look directly at LED emission point.*

#### LED fitting for ceiling installation ↓

*In order to ensure a correct LED functioning, safeguarding life time and efficiency, it's necessary that ceiling mounted fittings are installed keeping the heat sink body free, possibly in a ventilated environment. This is to facilitate its own function to radiate heat generated by LEDs outwards. Consider the ta symbol showed on the power supply included to know the maximum environment temperature level. This is to be checked with the working fitting. It is suggested neither to cover the heat sink nor to enclose it in polyurethane foams, resins or any other material with low-conductive properties (wood, plastic material, etc.). moreover, it is forbidden to put the fitting directly inside the brick slab.*

#### Type of power supplies, control systems / Supply cable ↓

*The fittings of this catalogue are supplied with both constant current (350mA, 500mA, 700mA, 900mA) and constant voltage power supplies. All control systems are supplied at constant voltage. In case of system requiring a wattage higher than 100W, it is necessary a sizing of the cable section at 24V (see related tables). The voltage drop in connection systems at constant voltage causes a variation in lightness in the supplied products. Before wiring start up, check correctness of cable.*

#### Use of power supplies ↓

*Each product code has marked, both in the general catalogue and in related data sheet, which are the power supplies suggested by the manufacturer for the correct functioning of the fitting. The use of different power supplies than suggested ones can cause malfunctioning of the products. In this case, as this use violates guarantee conditions, the guarantee will be not valid. Nobile Italia SpA will not be responsible for damages caused by incorrect installation.*

#### Damaging and malfunctioning of fittings ↓

*In case of damaging of fittings, product guarantee decays automatically. In case of malfunctioning of the fittings, inform our Technical Customer Care Office of the non conformity. Our staff will carry out a technical check about correct installation phases, then if everything has been done correctly, the will issue an authorization for returned items and non working product will be immediately replaced without any charge.*

**The Company reserves the right to change technical and aesthetical characteristics of illustrated products at any times, in order to increase constantly their quality and performance.**

# Indice prodotti

## Products index

186136/M	602	5787	590	70051	258	A2	120	BA30/2A	560	DIFF.B/STRIP/7_	311	EL1200 UGR	196	KIT/FL05/RGB/TAP	219
186138/DALI	605	5788	591	70081	234	A4	120	BARRA/STRIP/3_	308	DIFF.B/STRIP/8_	311	F1	516	KIT/PA01	293
186142/S	606	5789	591	70091	236	A6	488	BARRA/STRIP/3E_	308	DIFF.B/STRIP/9_	311	F2	516	KIT/PA02	295
186144/P	602	5800	596	70101	260	A7	488	BARRA/STRIP/4_	312	DIF.B/STRIP/11_	311	F3	518	KIT/PA03	297
186153/DMX	603	5801	596	80060	238	A8	534	BARRA/STRIP/5_	312	DIF.B/STRIP/12_	311	F4	518	KIT/PA04	299
186154/IR	601	5802	599	80070	262	A8/INOX	534	BARRA/STRIP/6_	314	DIF.B/STRIP/14_	311	FL01	208	KIT/PA05	303
186155/DIMMER	602	5802/T	596	80100	240	A11	128	BARRA/STRIP/7	309	DIF.B/STRIP/15_	311	FL02	210	KIT/PA06	301
186181/RF	601	5803	596	80200	242	A11AR	128	BARRA/STRIP/8_	314	DIF.B/STRIP/16_	311	FL03	212	KIT/SOSP/PA	292
186189/L	620	5805	596	80300	244	A11IIP	126	BARRA/STRIP/9_	312	DIF.B/STRIP/17_	311	FL04	214	KIT/TRIM/PA	292
186210/S	620	5806	596	80310	264	A11R	126	BARRA/STRIP/10_	308	DIF.B/STRIP/18_	311	FL05	216	L02F	92
186220/XS	620	5807	596	80321/RGB	272	A11S	126	BARRA/STRIP/11_	314	DIF.B/STRIP/22_	311	FL05/RGB	218	L03F	92
186276/LS	620	5808	596	80322/RGBW	274	A12	134	BARRA/STRIP/12_	315	DIFF/PA01	293	GRIGLIA/A30/A33	383	L05A	94
186320/SME	620	5809	596	80331/RGB	276	A12AR	134	BARRA/STRIP/14	309	DIFF/PA01/S	293	GRIGLIA/A31/A32	379	L05F	94
186321/FME	620	5810	603	80332/RGBW	278	A12IP	132	BARRA/STRIP/15_	313	DIFF/PA02/S	295	K30	472	L05F/_W	94
210	504	5811	603	80340	246	A12R	132	BARRA/STRIP/16_	313	DISCO15/_	429	K50	472	L10A	96
210/INOX	508	5812	606	80350	266	A12S	132	BARRA/STRIP/17_	313	DISCO22/_	429	K77	472	L10F	96
211	504	5813	597	80370/DIN	280	A17	488	BARRA/STRIP/18_	310	DL001	446	KIT/241/_	550	L10F/_W	96
211/INOX	508	5814	597	80380/DIM/WARM	282	A18	534	BARRA/STRIP/19_	309	DL002	447	KIT/241/G/_	552	LENS/24/DL013	424
212	504	5815	599	80400	248	A18/INOX	534	BARRA/STRIP/22_	315	DL003	448	KIT/BAR/STRIP/3_	311	LENS/40/DL013	424
241	550	5818	597	80500	250	A19	128	C1R	84	DL004	449	KIT/BAR/STRIP/3E	311	LENS/50/DL013	424
241/G	552	5819	597	9093	144	A31	378	C1S	86	DL005	452	KIT/BAR/STRIP/4_	311	LENS/A31/12	379
252/RGB	500	5828	597	9094	144	A32	380	C2R	84	DL006	453	KIT/BAR/STRIP/5	311	LENS/A31/A32/25	379
253/RGB	538	5829	588	9095	144	A33	382	C2S	86	DL007	454	KIT/BAR/STRIP/6_	311	LENS/A31/A32/40	379
254/RGB	500	5830	603	9096	145	A50	484	C3R	84	DL008	456	KIT/BAR/STRIP/7	311	LENS/A32/18	381
255/RGB	538	5831	603	9097	145	A51	484	C3S	86	DL009	457	KIT/BAR/STRIP/8	311	LENS/A33/18	383
33000	564	5832	603	90970	492	A52	484	CAMPANA30/_/_/BI	429	DL010	458	KIT/BAR/STRIP/9	311	LENS/A33/25	383
33040	576	5833	598	90971	492	ACC/PLAFO	121	C/CASSA X 90970	492	DL011	459	KIT/BAR/STRIP/10	311	LENS/A33/35	383
536843/T	601	5834	605	9098	145	ANELLO/PLIR28/_	583	C/CASSA X 90990	496	DL012	455	KIT/BAR/STRIP/11	311	LENS/A33/50	383
5672	593	5834/B	604	90990	496	ANELLO/PLIR33/_	583	C/CASSA X 93010	479	DL013	424	KIT/BAR/STRIP/12	311	LENS/R41/15	393
5673	592	5839	598	91000	496	ANELLO/PLIR40/_	583	C/CASSA X 93011	479	DL014	450	KIT/BAR/STRIP/14	311	LENS/R41/35	393
5674	591	5840	598	9107	146	ANELLO/PLIS28/_	585	C/CASSA X 93012	479	DL015	451	KIT/BAR/STRIP/15	311	LENS/R41/60	393
5675	593	5854	605	9107/CL	425	ANELLO/PLIS33/_	585	C/CASSA X A6	489	DL016	442	KIT/BAR/STRIP/16	311	LENS/R42/20	395
5676	593	5855	590	9108	146	ANELLO/PLIS40/_	585	C/CASSA X A7	489	DL017	443	KIT/BAR/STRIP/17	311	LENS/R42/40	395
5677	593	5856	602	9108/CL	425	AR1	356	C/CASSA X A17	489	DL018	444	KIT/BAR/STRIP/18	311	LENS/R42/60	395
5678	592	5860	598	9109	146	AR2	356	C/CASSA X A50	485	DL030	426	KIT/BAR/STRIP/19	311	LENS/R50/15	371
5687	596	5861	604	9113/LED	148	AR3	357	C/CASSA X K30	473	DL031	426	KIT/BAR/STRIP/22	311	LENS/R50/30	371
5701	588	5862	602	9114/LED	148	AR4	357	C/CASSA X K50	473	DL032	428	KIT/CLIP/45	310	LENS/R50/50	371
5720	588	5864	604	9115/LED	148	AX1	338	C/CASSA X K77	473	DL034	428	KIT/CLIP/180	310	LENS/R51/15	373
5730	588	5920/RGB	599	9116/LED	149	AX2	338	COV/MONO/_	564	DL040	416	KIT EM/LED/1H	599	LENS/R51/30	373
5750	589	5921/S	606	9117/LED	149	AX3	338	COV/BEAM/_	564	DL040/2	416	KIT EM/LED/3H	599	LENS/R51/50	373
5760	589	5930/RGBW	600	9118/LED	149	AX4	339	D1/DUO	147	DL041	420	KIT/FL01/CLIP	209	LENS/R52/15	375
5770	589	5940/U	600	9119/LED	150	AX5	339	D1R	108	DL041/2	420	KIT/FL01/TAPPI	209	LENS/R52/30	375
5771	590	5941/C	600	93010	478	AZ1	344	D1S	110	DL042	420	KIT/FL02/CLIP	211	LENS/R52/50	375
5780	589	5942/T	600	93011	478	AZ3	344	D2R	114	DL043	416	KIT/FL02/TAPPI	211	LPR40	352
5781	598	5950/TW	600	93012	478	AZ8	339	D3R	114	DL044	430	KIT/FL03/CLIP	213	LPR50	352
5782	591	5951/C	601	93020	480	BA10/1A	558	DIFF.BAR/3E/_	328	DLG101	462	KIT/FL03/TAPPI	213	LPR60	352
5783	592	5952/T	601	93021	480	BA10/2A	560	DIFF.BAR/9/_	328	DLG102	464	KIT/FL04/CLIP	215	LPVM66 IP65	348
5784	592	70001	230	93022	480	BA20/1A	558	DIFF.B/STRIP/3_	311	DLG201	463	KIT/FL04/TAPPI	215	LPX33	336
5785	594	70011	256	93100	530	BA20/2A	560	DIF.B/STRIP/3E_	311	DLG202	465	KIT/FL05/CLIP	217	LPX66	336
5786	594	70041	232	93101	530	BA30/1A	558	DIFF.B/STRIP/6_	311	EL1200 OPALE	198	KIT/FL05/TAPPI	217	LPX312	336



# Indice prodotti

## Products index

LPM66 CRI90	342
LPM312 CRI90	342
M0/2/C	60
M0/2/T	62
M0/3/C	60
M0/3/T	62
M0/4/C	60
M0/4/T	62
M0/GRIGLIA	77
M0R/FRAME	77
M0R/TRIMLESS	77
M0RA/2RF/_	77
M0RA/C	54
M0RA/T	54
M0S/FRAME	77
M0S/TRIMLESS	77
M0SA/2RF/_	77
M0SA/C	58
M0SA/T	58
M1/GRIGLIA	77
M1R/FRAME	77
M1R/TRIMLESS	77
M1RA	66
M1RA/2RF/_	77
M1RF	28
M1RF/2RF/_	76
M1RF/2RF/A/M	76
M1RF/CA	32
M1RF/TA	34
M1S/FRAME	77
M1S/TRIMLESS	77
M1SA	72
M1SA/2RF/_	77
M1SF	38
M1SF/2RF/_	76
M1SF/2RF/A/M	76
M1SF/CA	42
M1SF/TA	44
M2/GRIGLIA	77
M2R/FRAME	77
M2R/TRIMLESS	77
M2RA	66
M2RA/2RF/_	77
M2RF	28
M2RF/2RF/_	76
M2RF/2RF/A/M	76
M2RF/CA	32
M2RF/TA	34
M2S/FRAME	77
M2S/TRIMLESS	77

M2SA	72
M2SA/2RF/_	77
M2SF	38
M2SF/2RF/_	76
M2SF/2RF/A/M	76
M2SF/CA	42
M2SF/TA	44
M3/GRIGLIA	77
M3R/FRAME	77
M3R/TRIMLESS	77
M3RA	66
M3RA/2RF/_	77
M3RF	28
M3RF/2RF/_	76
M3RF/2RF/A/M	76
M3RF/CA	32
M3RF/TA	34
M3S/FRAME	77
M3S/TRIMLESS	77
M3SA	72
M3SA/2RF/_	77
M3SF	38
M3SF/2RF/_	76
M3SF/2RF/A/M	76
M3SF/CA	42
M3SF/TA	44
MM/2/C	50
MM/3/C	50
MM/4/C	50
MM/GRIGLIA	77
MMR/FRAME	77
MMRA/2RF/_	77
MMRA/C	48
MMS/FRAME	77
MMSA/2RF/_	77
MMSA/C	48
M35	102
M45	102
P1	320
P2	320
P3	320
P4	322
P5	322
P6	326
P6/B	326
P7	322
P8	323
P8/B	323
P9	323
P9/B	323

P10	323
P11	321
P12	321
P13	321
P14	324
P15	324
P16	326
P17	326
P18	327
P19	327
P20	327
PA/01	292
PA/02	294
PA/03	296
PA/04	298
PA/05	302
PA/06	300
PA/07	304
PICCHETTO/A8	534
PN/ANG/3060	575
PLDR22	436
PLDR33	436
PLDR40	436
PLDS22	438
PLDS33	438
PLDS40	438
PLIR28	582
PLIR33	582
PLIR40	582
PLIS28	584
PLIS33	584
PLIS40	584
PN10	565
PN30	574
PN60	574
PROF.BARRA/3E/1M	328
PROF.BARRA/10/50	329
PROF.BARRA/10/1M	328
PROFILO/FL01	209
PROFILO/FL02	211
PROFILO/FL03	213
PROFILO/FL04	215
PROFILO/FL05	217
Q1	524
Q2	524
Q3	524
R25	424
R26	398
R27	398
R28	138

R29	138
R30	138
R39	388
R40	390
R41	392
R42	394
R50	370
R51	372
R52	374
S1H	406
S1P	402
S1R	404
S2H	406
S2P	402
S2R	404
S3H	406
S3P	402
S3R	404
S4H	406
S4R	404
S6H	406
S6P	402
S6R	404
S7	402
S8H	406
S8P	402
S9P	402
S10P	403
S11	403
S12	403
S12H	406
S13	403
S13H	406
S14	403
S15	403
S16	403
S16H	407
S17	403
S17H	407
S18	403
S18H	407
S19	403
S19H	407
S20	403
S20H	407
S21	403
S21H	407
S22	403
S22H	407
S23	403

S23H	407
S24	403
S25R	405
S26R	405
S27R	405
S28R	405
S29R	405
S30	403
S32	409
S33H	407
S34H	407
S51	409
S52	409
S312/BI	339
S__/_AL/_	188
S__/_CM/UP	188
S__/_M	188
S__/_S	188
SA	164
SB	166
SB/KIT	189
SB/KIT/I	189
SB/KIT/R/_	189
SB/KIT/R/DALI/_	189
SBI/KIT/R/_	189
SBI/KIT/R/DALI/_	189
SC	168
S/CASAMBI	191
S/CASAMBI/_/_	191
SD	170
SD/KIT	190
SE	172
SE/KIT	190
SF	174
S/GIUNTO/LIN	191
S/KIT/TAPPO/_	190
S/KIT/TAPPO/L/_	191
SK030	570
SK060	570
SK090	570
SL	176
SL05	544
SL12	544
SSA	178
SSB	180
SSC	182
SSD	184
SSL	186
T01	364
T02	364

T03	364
T04	364
T05	364

# Agenzie in Italia

Italy agencies

## 1 PIEMONTE E VALLE D'AOSTA

→ Paolo Manassero snc  
di Manassero Paolo & C.  
Via dei Roeri, 4  
12069 Santa Vittoria d'Alba (CN)  
Tel: +39 0172 479831  
Fax: +39 0172 475798  
E-mail: manassero@paolomanassero.com

## 2 LOMBARDIA

→ Agenzia Fariello  
Via G. Mangano n. 11/13  
25045 Castegnato (BS)  
Tel: +39 030 611860  
Fax: +39 030 6812547  
E-mail: info@agfariello.it  
E-mail: tecnico@agfariello.it  
Sito web: www.agfariello.it  
-  
Vincenzo Fariello: +39 335 7056320  
Massimiliano Fariello: +39 335 7069788  
Paolo Canella: +39 338 2223834

## 3 TRIVENETO

→ Ares s.n.c.  
di Serafini & Tagliapietra P. & C.  
Via Panà, 56/B  
35027 Noventa Padovana (PD)  
Tel: +39 049 717237  
Fax: +39 049 7387846  
E-mail: agenzia@arimet.it  
Sito web: www.arimet.it

## 4 LIGURIA

→ Massimo Scarpat - Rappresentanze  
Industriali  
Piazza Guido Rossa, 12/R  
17100 Savona (SV)  
Tel: +39 019 2214424  
Fax: +39 019 263709  
E-mail: massimo@scarpato.com  
Sito web: www.scarpato.com  
-  
Massimo Scarpat: +39 348 2220918  
Alessandro Scarpat: +39 348 7785098  
Anna Maria Scarpat: +39 348 7785097

## 5 EMILIA ROMAGNA E REP. SAN MARINO

→ B & Q Illuminotecnica srl  
Blocco 2A n. 147 Centergross  
40050 Funo di Argelato (BO)  
Tel: +39 051 861445  
Fax: +39 051 862999  
E-mail: info@bqsrl.it  
-  
Mara Borgatti: +39 348 7813991  
Adriano Querciagrossa: +39 348 7813992  
Lorenzo Pierini: +39 348 7813993  
Daniele Molinari: +39 348 0306938

## 6 TOSCANA

→ Chelini Illuminotecnica  
di Chelini Filippo  
Via V. Emanuele, 33  
50041 Calenzano (FI)  
Tel: +39 055 8811208  
Fax: +39 055 8811984  
E-mail: info@cheliniilluminotecnica.it  
-  
Filippo Chelini: +39 335 6109402  
Daniele Cammelli: +39 335 6118944  
Massimo Petrocelli: +39 338 7547497

## 10 CAMPANIA

→ Cirillo S.a.s. di Cirillo Giuseppe  
Via Salvo d'Acquisto, 156  
81031 Aversa (CE)  
Tel: +39 081 5031023  
E-mail: cirillo.sas@alice.it  
-  
Giuseppe Cirillo: +39 335 7461400  
Nicola de Novellis: +39 338 2002950

## 11 PUGLIA E BASILICATA

→ I.LOPEZ R.TALAMONA snc  
di Giuseppe Lopez  
Via Trieste, 45  
70010 Capurso (BA)  
Tel: 39 080 4554563 / +39 080 4550740  
E-mail: lopez.talamona@gmail.com  
E-mail: luca.lopez91@gmail.com  
-  
Pino Lopez: +39 335 5493000  
Roberta Talamona: +39 337 821029  
Luca Lopez: +39 338 4252141

## 7 UMBRIA

→ Agenzia Santini  
Viale Bramante, 3D  
05100 Terni (TR)  
E-mail: santiniagenzia@gmail.com  
-  
Maurizio Santini: +39 380 3015564

## 8 MARCHE, ABRUZZO, MOLISE

→ Agenzia Marozzi di  
Marozzi Francesco e Maurizio & C. S.a.s.  
Via Virgilio, 47  
64016 Sant'Egidio alla Vibrata (Te)  
Tel: +39 0861 840215  
E-mail: info@agenziamarozzi.it  
-  
Francesco Marozzi: +39 335 8445285  
Maurizio Marozzi: +39 335 6444751

## 9 LAZIO

→ Nobile Italia SpA  
Viale Alexandre Gustave Eiffel, 100  
Isola P 21-24  
00148 Roma  
Tel: +39 06 65002524 r.a.  
Fax: +39 06 65002861  
E-mail: marco@nobile.it  
-  
Marco Bettanello: +39 393 9953049

## 12 CALABRIA

→ Michele Orlando  
Contrada Malvitani  
87036 Rende (CS)  
Tel: +39 0984 858111  
Fax: +39 0984 858111  
E-mail: orlandoagenzia@gmail.com  
-  
Michele Orlando: +39 392 8194732

## 13 SICILIA

→ Fausto Cirino Fichera  
Rappresentanze, Luce  
Via XX Settembre, 75  
95027 San Gregorio di Catania (CT)  
Tel: +39 095 7122865  
Fax: +39 095 7123226  
E-mail: info@faustofichera.it  
E-mail: fausto@faustofichera.it  
-  
Fausto Fichera: +39 335 8446908

## 14 SARDEGNA

→ Paolo Lo Cicero Rappresentanze  
Porto Manara - BOX 3  
07020 Golfo Aranci (OT)  
E-mail: aglocicero@gmail.com  
-  
Paolo Lo Cicero: +39 338 8946210







# Nobile Italia S.p.A.

**Sede legale — Legal head office:**

Piazza di Spagna, 62  
00187 Roma, Italia

**Sede amministrativa e operativa — Head Office:**

Viale Alexandre Gustave Eiffel, 100 isola P 21-24  
00148 Roma, Italia  
P.IVA 11983081008  
cap. soc. € 2.000.000,00 i.v.  
Tel. +39 06 65002524 r.a.  
Fax +39 06 65002861

---

**Informazioni — Information**

[info@nobile.it](mailto:info@nobile.it)

---

**Contabilità clienti — Accountant's**

Daniela Triolo → [daniela@nobile.it](mailto:daniela@nobile.it)

---

**Commerciale Italia — Italy sales**

Valentina Valle → [valentina@nobile.it](mailto:valentina@nobile.it)  
Luisa Ronconi → [luisa@nobile.it](mailto:luisa@nobile.it)  
Antonella Di Martino → [antonella@nobile.it](mailto:antonella@nobile.it)

---

**Assistenza Tecnica — Technical support**

David Marras → [david@nobile.it](mailto:david@nobile.it)

---

**Ufficio Tecnico — Technical office**

Raffaella Carozzi → [raffaella@nobile.it](mailto:raffaella@nobile.it)  
Arch. Giulio Sauli → [giulio@nobile.it](mailto:giulio@nobile.it)

---

**Ufficio Progettazione — Design studio**

Arch. Lodovica Mammana → [progettazione@nobile.it](mailto:progettazione@nobile.it)

---

**Ufficio Export — Export Sales Department**

Via Lavoratori Autobianchi, 1  
20832 Desio (MB), Italia  
Tel./Fax +39 03 62 17 90 030  
[export.dpt@nobile.it](mailto:export.dpt@nobile.it)

---



[nobile.it](http://nobile.it)

---

**Fotografia — Photography**

F2F Studio  
Studio Compagnucci Fotografi

---

**Caratteri tipografici — Typefaces**

Maison Neue → by Milieu Grotesque  
A2 Regular Medium → by A2-Type

---

**Carte utilizzate — Paper in use**

Copertina — Cover → GardaMatt Art 400 gr. (by Lecta)  
Interno — Interior → Arcoset 100 gr. (by Fedrigoni)

---

**Stampato da — Printed by**

TMB Stampa Srl

---

**Thanks to:**

Raffaella Carozzi  
Lodovica Mammana  
Davide Jurisic  
Marianna Cardillo  
Giulio Sauli

---

I dati contenuti nel presente catalogo potranno subire variazioni e la società si riserva il diritto di modificare senza preavviso le caratteristiche tecniche ed estetiche dei prodotti illustrati nell'ottica di migliorare costantemente le prestazioni e la qualità.

Il presente catalogo è stato stampato in Italia nel mese di Giugno 2019. È vietata la riproduzione anche parziale delle illustrazioni contenutevi. Tutti i diritti riservati. Il presente catalogo annulla e sostituisce tutti i precedenti ed è valido fino a nuova edizione.

*The Company reserves the right to change technical and aesthetical characteristics of illustrated products at any times, in order to increase constantly their quality and performance.*

*This catalogue was printed in Italy on June 2019. No pictures contained in this catalogue can be reproduced, even partially. All rights reserved. This catalogue cancels and replaces previous catalogues and it will be in force until new edition issue.*